

## BL シリーズ専用 RS-232C カード「SC10」取扱説明書

「SC10」は、オムロン無停電電源装置 (UPS) BL100T/BL75T/BL50T 専用の RS-232C カードです。

- RS-232C での通信により、自動シャットダウンソフトが使用できます。
- 最新情報は、当社ホームページをご確認ください。  
[https://socialsolution.omron.com/jp/ja/products\\_service/ups/](https://socialsolution.omron.com/jp/ja/products_service/ups/)

### RS-232C カード (SC10) の用途について

- **本製品は、当社無停電電源装置 (UPS) と組み合わせて、コンピュータなどの OA 機器もしくは FA 機器に使用することを目的に設計・製造されています。**  
**以下のような、極めて高い信頼性や安全性が要求される機器、用途には使用しないでください。**
  - ・ 人命に直接かかわる医療機器。
  - ・ 人身の損傷に至る可能性のある用途。(航空機、船舶、鉄道、エレベータなどの運行、運転、制御などに直接関連する用途)
  - ・ 車載、船舶など常に振動が加わる可能性がある用途。
  - ・ 故障すると社会的、公共的に重大な損害や影響を与える可能性のある用途。  
(主要な電子計算機システム、幹線通信機器、公共の交通システムなど)
  - ・ これらに準ずる機器、用途。
- **人の安全に関与し、公共の機能維持に重大な影響を及ぼす装置などについては、システムの多重化、非常用発電設備など、運用維持、管理について特別な配慮が必要になります。**  
**特に信頼性の要求される重要なシステムなどへの使用に際しては、オムロン電子機器カスタマサポートセンターへご相談ください。**
- **本製品は、日本国内専用品です。**
  - ・ 日本国外の電源には対応しておらず、日本国外での使用は故障、火災の原因となることがあります。また、日本国外の法規制には対応しておりません。
  - ・ 日本国外への輸出および日本国外での使用は、お客様の判断と責任の下で行われるものとし、当社は一切の責任を負いません。
  - ・ お客様の判断により本製品を輸出(個人による携行を含む)される場合は、外国為替及び外国貿易法に基づいて経済産業省の許可が必要となる場合があります。必要な許可を取得せずに輸出すると同法により罰せられます。

### ■ 安全にお使いいただくために

けがや故障、火災などを防ぐために、ここで説明している注意事項を必ずお読みください。




#### 警告

正しい取り扱いをしなければ、軽傷・中程度の傷害を負ったり、万が一の場合は重傷や死亡に至る恐れがあります。  
 また、同様に重大な物的損害を受ける恐れがあります。

※物的損傷とは、家屋・家財および家畜、ペットなどにかかわる拡大損害を示します。



○：禁止(してはいけないこと)を示します。例えば、は分解禁止を意味しています。



●：強制(必ずしなければならないこと)を示します。例えば、はアース接続(接地)が必要であることを意味しています。



### 警告(設置・接続時)

本製品の取り付け、取り外しを行う際は、必ず UPS 本体と接続機器の電源を切り、AC 入力プラグを電源コンセント(商用電源)から抜いた後に行う。

- 感電の恐れがあります。
- 商用電源の供給停止については UPS 本体の取扱説明書を参照してください。



本製品の取り付け、取り外しを行う際は、UPS 本体を安定した水平な場所、頑丈な場所に設置して作業を行う。

巻き込まれるとけがをする恐れがあります。また、衝撃でバッテリーが発熱、発煙、破裂、発火する恐れがあります。

- 落下させた場合はすぐに本製品の使用を中止し、点検、修理を依頼してください。点検、修理については UPS 本体の取扱説明書を参照してください。



本製品を UPS 本体へ差し込む際は、差し込み方向を確認し、無理に差し込まない。

- 本製品や UPS 本体が故障し、感電や火災の恐れがあります。



本製品の取り付け、開蓋、取り外しを行う際は、基板端面、基板上の部品に触れない。

- 基板端面や部品は鋭利なため、触れるとけがをすることがあります。
- 部品が高温になっているとやけどをする恐れがあります。
- 本製品は、静電気に敏感な部品を使用しています。特に UPS 接続端子に素手で触れないでください。



保管および使用環境が仕様範囲を超えないようにする。

- 本製品が故障したり、火災を起こしたりする恐れがあります。



環境仕様	動作周囲温度／湿度	-10 ～ 55℃／ 10 ～ 90%RH(無結露)
	保管周囲温度／湿度	-20 ～ 50℃／10 ～ 90%RH(無結露)

次のような場所に設置しない。

- 本製品が故障、劣化したり、発煙、発火により火災を起こす恐れがあります。
  - ・ 隙間のないキャビネットなど密閉した場所
  - ・ 可燃性ガスや腐食性ガスがある場所
  - ・ 直射日光が当たる場所
  - ・ ストープなどの熱源から直接加熱される場所
  - ・ 極端にほこりの多い場所
  - ・ 導電性のほこりがある場所
  - ・ 振動や衝撃が加わる場所
  - ・ 塩分や水滴がある場所
  - ・ 屋外など



異常発生時（異臭・異音、発煙・発火、液体（電解液）漏れなど）は UPS 本体の電源を切り、商用電源の供給を止める。

- AC 入力プラグは電源コンセント（商用電源）からすぐに抜ける状態で UPS 本体の近くに設置してください。
- 商用電源の供給停止については UPS 本体の取扱説明書を参照してください。
- 接続機器の保守時なども、安全のため上記に準じて実施してください。



確実にアース接続（接地）する。

- UPS 本体および接続する機器のアース端子をアースに接続してください。アース接続（接地）を実施しないと、故障や漏電があった場合に感電する恐れがあります。また、アースを接続せずに他の機器と本製品に同時に触れると感電する恐れがあります。
- UPS 本体を電源コンセント（商用電源）に接続する際は、コンセントとプラグの形状を確認の上、AC 入力プラグをそのまま差し込んでください。
- 3P-2P 変換プラグをお使いの場合は、圧着端子を確実にアース接続（接地）してください。アース接続（接地）は、必ず AC 入力プラグを電源コンセント（商用電源）に接続する前に行ってください。また、アース接続（接地）を外す場合は、必ず AC 入力プラグを電源コンセント（商用電源）から抜いて行ってください。
- 入力端子台に入力端子を接続する際は、商用電源にアース接続してください。
- サージ保護を機能させるために、アースに接続してご使用ください。



## 警告(使用時)

濡らしたり、水をかけたりしない。

- 感電や発煙、発火の恐れがあります。
- 水に濡らした場合はすぐに本製品の使用を中止し、商用電源の供給を止めてください。
- 商用電源の供給停止については UPS 本体の取扱説明書を参照してください。
- 商用電源の供給を止めたら、点検、修理を依頼してください。修理については UPS 本体の取扱説明書を参照してください。



内部から液漏れがあるときは液体（電解液）に触れない。

- 失明や、やけどをする恐れがあります。
- 液体（電解液）が、目や皮膚に付着したときは、すぐに大量のきれいな水で洗い流し、医師の診断（診療）を受けてください。
- 保守時なども上記に準じてください。



# 警告(設置・接続時)

分解、修理、改造をしない。

●感電や発煙、発火の恐れがあります。



## 免責事項について

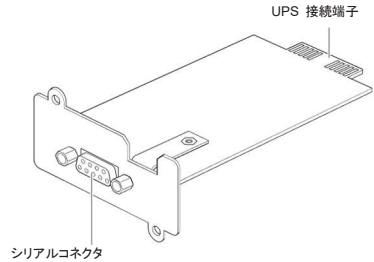
本製品の使用に起因する事故であっても、装置・接続機器・ソフトウェアの異常、故障に対する損害、その他二次的な損害を含むすべての損害の補償には応じかねます。

## 1. 製品の梱包内容

- カード ..... 1
- RS-232C ケーブル (2.2m) ..... 1
- 取扱説明書(本書) ..... 1

## 2. 本体各部の名称

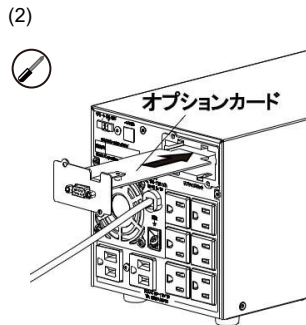
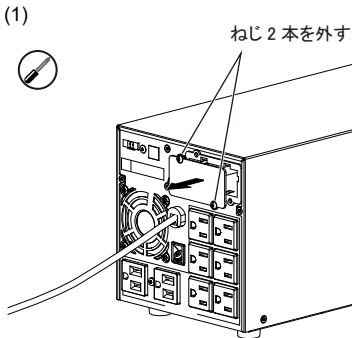
カードの各部の名称は右図の通りです。



## 3. カードの取り付け方法

ねじを回すためにドライバが必要であることを示します。  
ねじの形状に合ったドライバをご用意ください。

- (1) UPS 本体の電源を切り、ねじ (2本) を外してオプションスロットのカバーを取り外します。  
(例 : BL100T に SC10 を取り付ける場合)
- (2) オプションカードをゆっくり差し込み、ねじ (2本) でしっかり固定します。



#### 4. カードの詳細

シリアルコネクタ (D-sub 9pin メス)

ピン配置	ピン番号	信号名
ねじサイズ: インチねじ #4-40 UNC	1	—
	2	送信データ
	3	受信データ
	4	—
	5	GND
	6	—
	7	—
	8	—
	9	被呼表示

本取扱説明書に記載されている各会社名、各社製品名は各社の商標または登録商標です。  
本取扱説明書の内容の一部または全部を無断で複製、転載することは禁止されております。  
本取扱説明書の内容については、将来予告なしに変更することがあります。

© OMRON SOCIAL SOLUTIONS CO., LTD. 2018

**オムロンソーシアルソリューションズ株式会社**

NUD-D-18027E