

## 19インチラック用コンセントバー 取扱説明書

- ・本製品を正しくお使いいただくために、施工前・使用前に必ず本書をお読みください。
- ・本書は必要なときすぐ使えるように、大切に保管してください。

### 施工上のご注意

#### ▲警告 発熱して焼損や火災の原因になります。

- 定格電流・定格電圧を超えた条件下で施工しないでください。
- 電線ケーブルは適用サイズを使用してください。
- 単線・より線を直接接続しないでください。適用電線に適用圧着端子を用いて接続してください。
- 電源ケーブルの被覆を剥くときは、心線を切らないでください。
- 端子ネジは確実に締付けを行なってください。
- 輸送時に端子ネジが緩む場合がありますので、必ず増し締めを行なってください。

#### ▲注意 破損、感電や火災の原因になります。

- 19インチラック等に固定してご使用ください。
- 水のかかる場所、及び高温、低温、多湿、粉塵の多い場所に取り付けしないでください。
- コンクリートやしっくい等の半乾燥状態では施工しないでください。
- 硫黄ガスやアンモニアガスなどの多い場所に取り付けて使用しないでください。
- 食用油が付着しやすい場所には取り付けしないでください。
- 本体固定金具の締め付けは確実に行ってください。
- より線を半田あげして接続しないでください。
- 接地（アース）は確実に施工してください。
- 配線工事を伴う器具の取り付けは、必ず工事業者等に依頼し、資格保有者（電気工事士）が行なってください。

### 使用上のご注意

#### ▲警告 発熱して焼損や火災の原因になります。

- C13コンセントは、1口10A以下でご使用ください。
- C19コンセントは、製品定格が30Aの場合、1口15A以下で、製品定格が20Aの場合、1口16A以下でご使用ください。
- 30A製品は表示されている1エリア（1系統）は合計15A以下で、2エリア（2系統）は合計30A以下でご使用ください。
- 20A製品は合計20A以下でご使用ください。
- 分解・改造は絶対しないでください。
- 電源ケーブルを束ねて使用しないでください。
- 周囲温度40℃以下でご使用ください。
- プラグを差込口に垂直に奥まで差し込んでください。絶対斜めに差し込まないでください。
- 製品に搭載されているサーキットプロテクタが作動し回路が遮断された場合は、原因を取り除いてからスイッチをONにしてください。

感電や火災の原因になります。

- 通電中に電源接続部のカバーを開けないでください。

#### ▲注意 破損、感電や火災の原因になります。

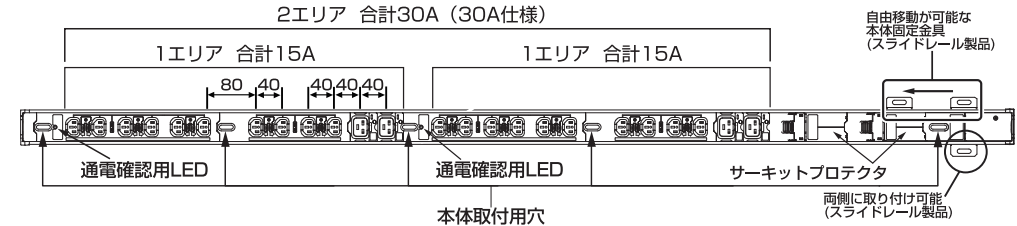
- ほこり・湿気の多い場所では、プラグを長期間差しっぱなしにしないでください。ときどき、コンセントの表面や刃と刃の間を掃除してほこりをとってください。
- 電源ケーブルを無理に曲げたり、ねじったりしないでください。
- 電源ケーブルを機器やラックに挟み込まないでください。
- 電源ケーブルに熱いものを近づけたり、加熱しないでください。
- タコ足配線はしないでください。
- 刃の曲がったプラグを使用しないでください。
- プラグが中途半端な差し込み状態で使用しないでください。
- プラグの抜き差しが極端に弱い状態で使用しないでください。
- 洗剤や殺虫剤をかけないでください。
- トイレの液体洗剤をかけないでください。
- ケーブルが傷ついたまま、使用しないでください。

感電や火災の原因になります。

- 水のかかる場所、及び高温・低温・多湿・粉塵の多い場所に取り付けて使用しないでください。
- 外郭カバーなどが割れた状態で使用しないでください。
- 濡れた手で触らないでください。

## 特長

- 19インチラック等に設置する機器用コンセントです。
- 不意の力によるプラグ抜けを防止します（C13差込口のみ）。
- IEC60320-C14<sup>①</sup>、-C20<sup>②</sup>プラグ（C19差込口仕様製品）に使用できます。
- 外ケースに強固なアルミ合金及び衝撃に強い熱可塑性樹脂を使用し、差込口及びネジ端子部に熱に強い熱硬化性樹脂を使用した二重構造です。
- 通電確認用LEDを標準装備しています（1エリアに1ヶ）。
- 差込口間のピッチを40mm（一部80mm）に設定。
- C13各差込口にナンバリング表示。
- 30A製品は2系統配線により1エリア合計15A（C13のコンセント1口は10A以下、C19のコンセント1口は15A以下）まで、2エリア合計で30Aまで使用可能です（各エリアヘサキットプロテクタ標準装備）。
- 20A製品は1系統配線で合計20A（C13のコンセントは1口は10A以下、C19のコンセント1口は16A以下）まで使用可能です。（サーキットプロテクタ装備あり、なしの2種類のタイプがあります）



## 仕様

30A製品	20A製品
<ul style="list-style-type: none"> <li>●定格30A 250V（2系統各15A）</li> <li>●IEC60320<sup>①</sup>C13<sup>②</sup>C19差込口</li> <li>●機器内配線用</li> <li>●端子ネジ：M5×P0.8</li> <li>●適合電線：VCT5.5mm<sup>2</sup>（3心）</li> <li>●適合圧着端子：R5.5-5</li> </ul>	<ul style="list-style-type: none"> <li>●定格20A 250V</li> <li>●IEC60320<sup>①</sup>C13<sup>②</sup>C19差込口</li> <li>●機器内配線用</li> <li>●端子ネジ：M5×P0.8</li> <li>●適合電線：VCT5.5mm<sup>2</sup>（3心） VCT3.5mm<sup>2</sup>（3心）</li> <li>●適合圧着端子：R5.5-5</li> </ul>

## 使用環境条件

- 周囲温度：-5℃～40℃（但し、24時間の平均値が35℃を超えないものとする）
- 周囲湿度：85%以下（氷結、結露不可）
- 標高：2,000m以下
- 雰囲気：過度の水蒸気、油蒸気、煙、じんあい、腐食性ガスなどが存在しないこと。また、異常な振動、衝撃を受けない状態。

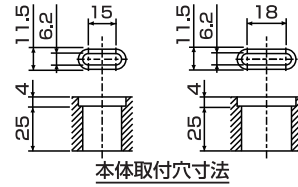
# 施工方法

## 1. コンセント取り付け

本体取付穴にナベ小ネジM5又はM6を使用し、取り付けてください。

M4ネジを使用する場合は、平座金又はトラス小ネジをご使用ください。

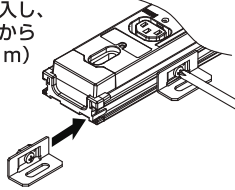
ネジ止めは、全箇所止めてご使用ください。



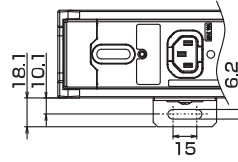
本体取付穴寸法

### 固定金具使用の場合 (スライドレール仕様製品)

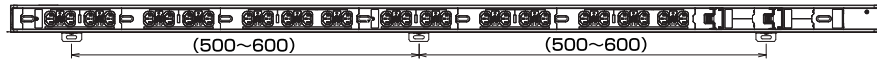
①本体端から固定金具を挿入し、任意の位置へ移動させてからネジを締付けて (1.2N・m) ください。



②本体をラック等へ固定するネジは、ナベ小ネジM5又はM6を使用してください。M4を使用する場合は、平座金又はトラス小ネジを使用してください。



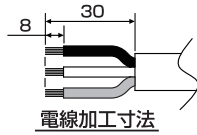
\*固定金具の取付間隔は500mm~600mm (推奨値) バランスよく取付けてください。



注意：取り付け後はプラグを抜き差しする際にコンセントに力が加わりますので、ラック等の取付部の強度を十分に考慮した上で取り付けてください。

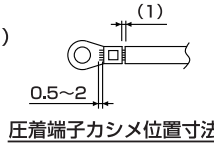
## 2. 電線接続方法

適用電線：VCT5.5mm<sup>2</sup> 3心  
：VCT3.5mm<sup>2</sup> 3心  
(20A製品)



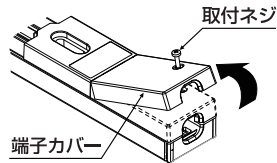
電線加工寸法

適用圧着端子：丸型圧着端子  
R5.5-5 (JIS C2805相当品)

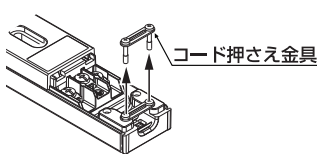


圧着端子カシメ位置寸法

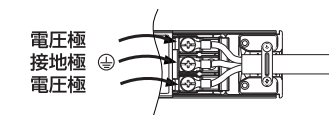
①端子カバーの取付ネジを緩めて取り外してください



②コード押さえ金具のネジを緩めて取り外してください

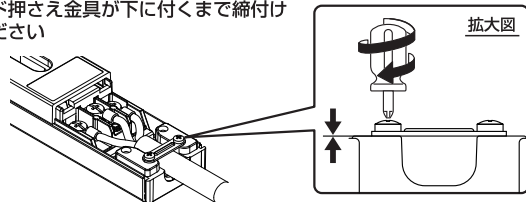


③端子台と電線の極性をあわせ規定のトルクで端子ネジを締付けてください

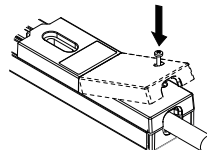


端子ネジ締付けトルク：1.8~2.0N・m

④コード押さえ金具を元の位置に取り付けコード押さえ金具が下に付くまで締付けてください



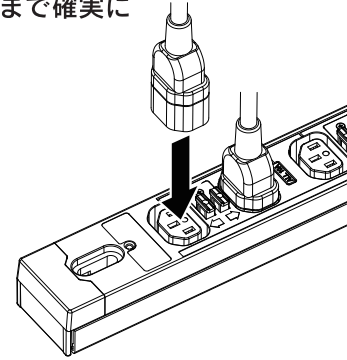
⑤端子カバーを取り付けてネジを締付けてください



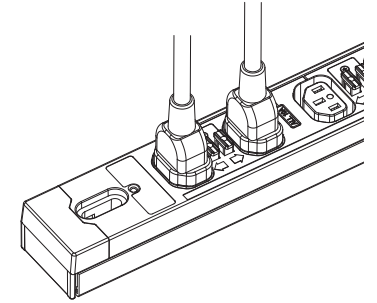
注意：接続作業は、電源ケーブルが通電状態でないことを確認してから行ってください。

## プラグ接続方法

①プラグを奥まで確実に差し込む。



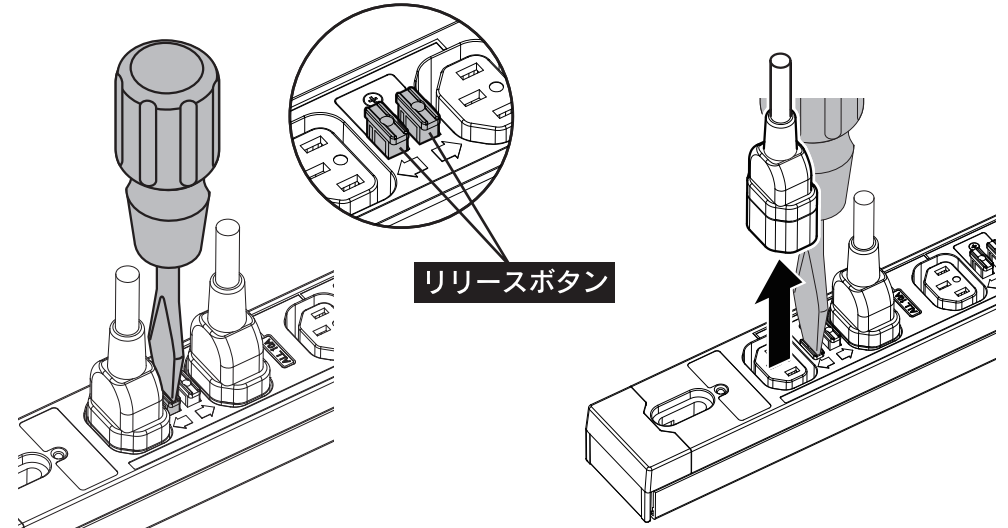
②ロック状態になります。



## プラグ取り外し方法

①差込口に隣接するリリースボタンをドライバー等で押し下げます。

②リリースボタンを押し下げたままプラグを引き抜きます。



■ロック機構を差込口 (C13) 内部に備えるため、各メーカーのプラグを差込むだけで抜止ロックがかかります。

## オムロン UPS オプション品 Basic PDU 補足説明書

- ・本製品は、大和電器株式会社(以下、「大和電器」)が企画・製造した製品です。
- ・本製品は、オムロン ソーシアルソリューションズ株式会社(以下、「オムロン」)が販売元です。
- ・本製品は、オムロンUPSとの接続検証を実施した、オムロンUPS(セット使用対象あり)専用のオプション品です。
- ・本製品は、製造元である大和電器にて「特定電気用品」のPSEマークを取得した製品です。
- ・本説明書は、必要なときはいつでも確認できるようにしておいてください。
- ・本説明書の内容の一部または全部を無断で複製、転載することは禁止されております。
- ・本説明書の内容については、将来予告なしに変更することがあります。

### 登録商標について

- 各会社名、各社製品名は各社の商標または登録商標です。
- QR コードは株式会社デンソーウェブの登録商標です。

## 免責事項(ご承諾事項)について

- 取扱説明書に記載の使用条件、環境などを遵守してください。また、本製品の入力にはセット使用対象のUPS以外を接続しないでください。本製品が故障または発煙、発火、けがなどの事故に至る恐れがあります。
- 人の安全に関与し、公共の機能維持に重大な影響を及ぼす装置などについては、システムの多重化、非常用発電設備など、運用維持、管理について特別な配慮が必要となります。特に信頼性の要求される重要なシステムなどへの使用に際しては、オムロン電子機器カスタムサポートセンタへご相談ください。
- 本製品は、コンピュータなどのOA機器もしくはFA機器に使用することを目的に設計・製造されています。  
以下のような、極めて高い信頼性や安全性が要求される用途には使用しないでください。
  - ・人命に直接かわる医療機器やシステム
  - ・人身の損傷に至る可能性のある用途。(航空機、船舶、鉄道、エレベータなどの運行、運転、制御などに直接関連する用途)
  - ・車載、船舶など常に振動が加わる可能性がある用途。
  - ・故障すると社会的、公共的に重大な損害や影響を与える可能性のある用途。(主要な電子計算機システム、幹線通信機器、公共の交通システムなど)
  - ・これらに準ずる機器、用途
- 取扱説明書に記載の施工上のご注意/使用上のご注意を守らなかったことによって生じた損害、本製品に起因する他の装置・接続機器・ソフトウェアの異常、故障その他の二次的な損害、その他の本製品によって生じた損害(事業利益の損失、事業中断、情報の損失またはその他の金銭的損害を含む)の賠償および補償には応じかねます。
- 本製品を第三者に譲渡・売却する場合は、本機に添付されている書類などすべてのものを本機に添付の上、譲渡してください。本機は添付書類など記載の条件に従うものとさせていただきます。
- 本製品は、日本国内専用品です。
  - ・日本国外の電源には対応しておらず、日本国外での使用は故障、火災の原因となることがあります。また、日本国外の法規制には対応していません。
  - ・日本国外への輸出および日本国外での使用は、お客様の判断と責任の下で行われるものとし、当社は一切の責任を負いません。
  - ・お客様の判断により本機を輸出(個人による携行を含む)される場合は、外国為替及び外国貿易法に基づいて経済産業省の許可が必要となる場合があります。必要な許可を取得せずに輸出すると同法により罰せられます。
- 本製品には、工場出荷状態で電源ケーブルが接続されています。製造元である大和電器株式会社の取扱説明書に記載されている電源ケーブルの接続(交換)作業は、お客様の判断と責任の下で行ってください。

## セット使用対象UPS

- 本製品との接続検証を実施したオムロンUPS一覧を、オムロンホームページに掲載しております。
- 以下のQRコードからご確認の上、必ずオムロンUPSとセットでご使用ください。



[https://socialsolution.omron.com/jp/ja/products\\_service/ups/product/pdu.html](https://socialsolution.omron.com/jp/ja/products_service/ups/product/pdu.html)

## 取り付け方法

- 本製品は、同梱金具を使い分けることで国内外の多くのラックメーカーの19インチラックへ取り付けることが可能です。
- 19インチラック本体に取付金具が添付されている場合は、そちらをご使用ください。
- ラック内環境などの影響により取り付けられないケースもあるため、すべての19インチラックへの取り付けを保証するものではありません。
- 取付金具の使用例については、以下のQRコードからご確認ください。



[https://socialsolution.omron.com/jp/ja/products\\_service/ups/product/pdu.html](https://socialsolution.omron.com/jp/ja/products_service/ups/product/pdu.html)

## 保証および修理について

### Basic PDU 全機種3年保証

- 取扱説明書に従った正常な使用をしていたにもかかわらず、購入から3年以内に本製品（付属品などを除く）が故障した場合、販売元のオムロンが修理（無償交換対応）を行います。
- 本頁に記載の「セット使用対象UPS」以外でのご使用の場合は、保証対象外となります。

### オムロン UPS 購入後にあわせてご愛用者登録ください

- オムロン UPS とあわせてご愛用者登録いただきますと、保証期間内に故障した場合、お申込みいただいた翌営業日に交換品をお送りする、交換品先出しサービスをお受けいただけます。
- 詳しくは、以下のQRコードからご確認ください。



[https://socialsolution.omron.com/jp/ja/products\\_service/ups/regist/regist.html](https://socialsolution.omron.com/jp/ja/products_service/ups/regist/regist.html)

## 無償保証期間延長／オンサイト保守サービス

対象となるサービス内容の詳細は、オムロンホームページをご確認ください。

### ・無償保証期間延長サービス

[https://socialsolution.omron.com/jp/ja/products\\_service/ups/product/enchou.html](https://socialsolution.omron.com/jp/ja/products_service/ups/product/enchou.html)

### ・オンサイト保守サービス

[https://socialsolution.omron.com/jp/ja/products\\_service/ups/product/onsite\\_hoshu.html](https://socialsolution.omron.com/jp/ja/products_service/ups/product/onsite_hoshu.html)

## お問い合わせ窓口のご案内

- 本製品のご使用に際し、何かお気づきの点がございましたら、下記のお問い合わせ先までご一報ください。
- お問い合わせには型式やご使用の製品の製品番号をご準備ください。

### オムロン電子機器カスタマサポートセンタ



0120-77-4717

FAX 03-6718-3632

受付時間：月曜日～金曜日（祝日、当社の休日を除く）  
9:00～17:30（12:00～13:00を除く）

メールアドレス：omron\_support@omron.com

製造元：大和電器株式会社

販売元：オムロン ソーシャルソリューションズ株式会社