



**縦置き横置き取付金具 BYP80S/BYP50S 取扱説明書**

本製品は、オムロン製無停電電源装置 BY80S/BY50S/BY35S 専用の縦置き横置き取付金具です。(\*1)


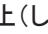
安全に使用していただくために重要なことがらが書かれています。  
設置やご使用開始の前に必ずお読みください


**安全上のご注意**

この取扱説明書の安全についての記号と意味は以下の通りです。

 <b>警告</b>	正しい取り扱いをしなければ、軽傷・中程度の傷害を負ったり、万が一の場合は重傷や死亡に至る恐れがあります。 また、同様に重大な物的損害を受ける恐れがあります。
 <b>注意</b>	正しい取り扱いをしなければ、軽傷・中程度の傷害を負ったり、あるいは物的損害を受ける恐れがあります。

※物的損害とは、家屋・家財および家畜、ペットにかかわる拡大損害を示します。

：禁止(してはいけないこと)を示します。例えば  は分解禁止を意味しています。

：強制(必ずしなければならないこと)を示します。

なお、注意に記載した事項でも状況によっては重大な結果に結びつく可能性もあります。いずれも重要な内容を記載していますので、必ず守ってください。

(\*1) 最新の対応機種は当社ホームページを参照してください。

([https://socialsolution.omron.com/jp/ja/products\\_service/ups/product/option/option.html](https://socialsolution.omron.com/jp/ja/products_service/ups/product/option/option.html))

** 警告**

UPS 本体を正しい方法で設置する。

- 誤った方法で設置すると、転倒や落下に巻き込まれてけがをする恐れがあります。
- 指定方向以外で設置すると、バッテリーから液体（電解液）が漏れたときに保護ができません。



ねじは必ず付属のものを使用する。

- UPS 本体への取り付けに付属品以外の長いねじを使用すると、内部を損傷することがあります。
- 付属品以外のねじを使用すると強度不足により、UPS 本体が落下し、けがをする恐れがあります。



設置場所の設置面の材質に適したねじを使用し、振動などにかかる力に耐えられるよう確実に固定する。

- 設置面の材質、厚さなどを確認し、木材の場合は付属のねじを使用してください。ベニヤ、石膏ボード、コンクリート、金属などの場合は、その材質に適した専用のねじを使用してください
- 転倒や落下に巻き込まれてけがをする恐れがあります。



金具やねじは本取扱説明書の指示された数を使用する。

- 十分な固定ができずに UPS 本体の転倒や落下に巻き込まれてけがをする恐れがあります。



** 注意**

取付金具を外してからバッテリー交換を行う。


- 取付金具で固定した状態では、バッテリー交換は行えません。



## ◆ 製品の梱包内容 ◆

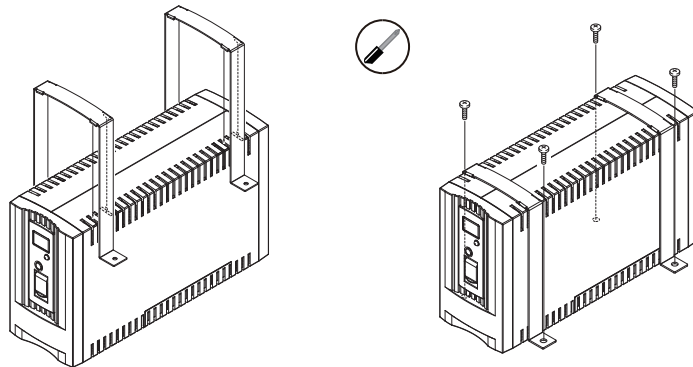
- |                 |               |
|-----------------|---------------|
| ①縦置き取付金具 .....2 | ③取付木ねじ .....4 |
| ②横置き取付金具 .....2 | ④取扱説明書 .....1 |

## ◆ 設置方法 ◆

 ねじを回すためにドライバーが必要であることを示します。  
ねじの形状に合ったドライバーをご用意ください。

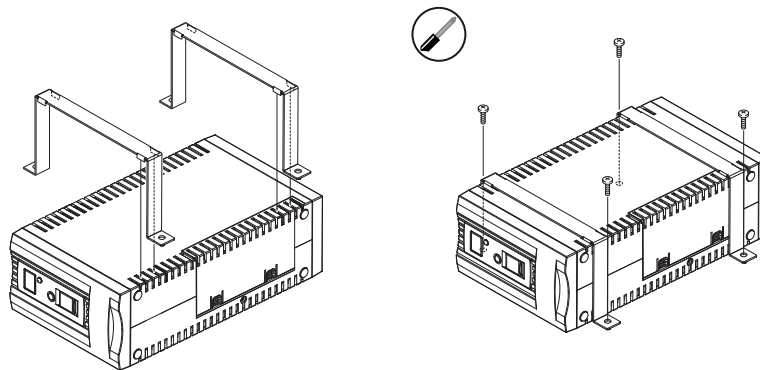
### ■縦置きで固定する場合 ※下図は BYP50S 取付図

1. 下図の通り、縦置き取付金具のツメをUPS本体のスリットに合わせます。  
4本の取付ねじでしっかりと床面に固定してください。  
(必要に応じ、底面の4箇所のゴム足を外してください)



### ■横置きで固定する場合 ※下図は BYP50S 取付図

2. 下図の方向に UPS を倒し、横置き用取付金具のツメをUPS本体のスリットに合わせます。  
4本の取付ねじでしっかりと床面に固定してください。



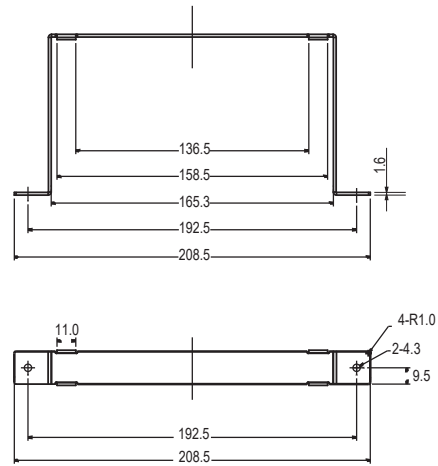
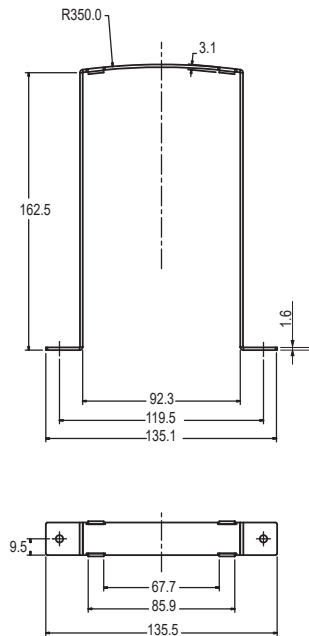
# 金具寸法図

<BYP50S>

※縦置き取付金具

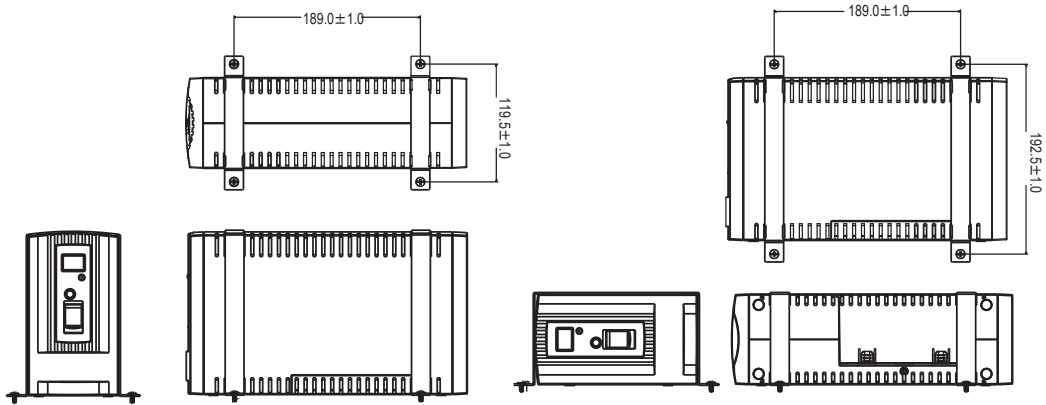
※横置き取付金具

(単位:mm / 公差±0.5mm)



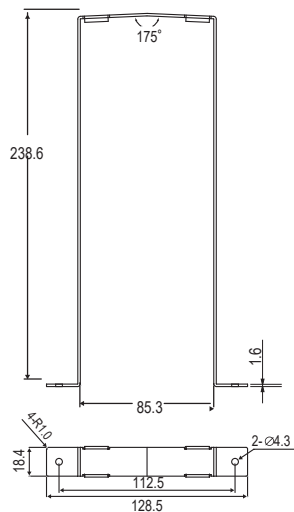
※縦置き設置時

※横置き設置時



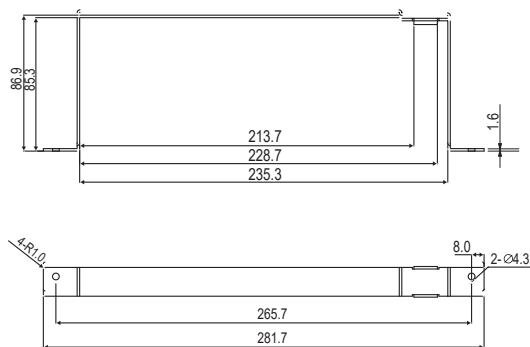
<BYP80S>

※縦置き取付金具

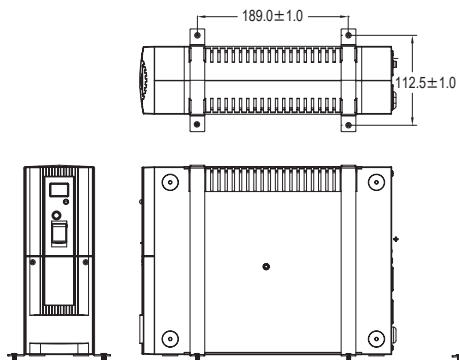


※横置き取付金具

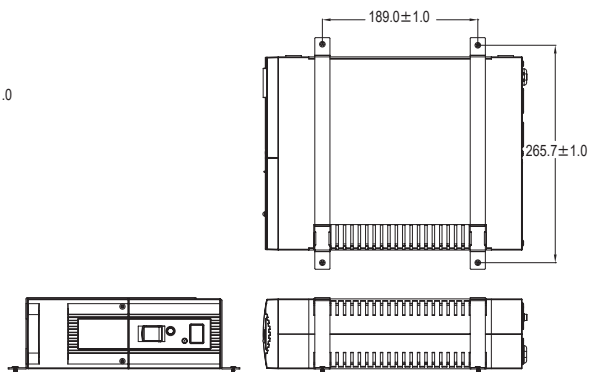
(単位:mm / 公差±0.5mm)



※縦置き設置時



※横置き設置時



本取扱説明書に記載されている各会社名、各社製品名は各社の商標または登録商標です。  
 本取扱説明書の内容の一部または全部を無断で複製、転載することは禁止されております。  
 本取扱説明書の内容については、将来予告なしに変更することがあります。

© OMRON SOCIAL SOLUTIONS CO.,LTD. 2011

**オムロンソーシャルソリューションズ株式会社**

K1L-D-09057F

9475024-0C