


## ラック取付金具 BYP50R 取扱説明書

本製品は、オムロン製無停電電源装置 BX50FW, BX50F, BX35F, BY50FW、専用のEIA/JIS 19インチラックに対応したラック取付金具です。

安全に使用していただくために重要なことがらが書かれています。  
設置やご使用開始の前に必ずお読みください


### -----安全上のご注意-----

この取扱説明書の安全についての記号と意味は以下の通りです。

 <b>警告</b>	正しい取り扱いをしなければ、軽傷・中程度の傷害を負ったり、万が一の場合は重傷や死亡に至る恐れがあります。 また、同様に重大な物的損害を受ける恐れがあります。
---	---

※物的損害とは、家屋・家財および家畜、ペットにかかわる拡大損害を示します。

 : 禁止(してはいけないこと)を示します。例えば  は分解禁止を意味しています。


 : 強制(必ずしなければならないこと)を示します。

(\*1) 最新の対応機種は当社ホームページを参照してください。

[https://socialsolution.omron.com/jp/ja/products\\_service/ups/product/option/option.html](https://socialsolution.omron.com/jp/ja/products_service/ups/product/option/option.html)

### ⚠ 警告


**UPS 本体を正しい方法で設置する。**

- 誤った方法で設置すると、転倒や落下に巻き込まれてけがををする恐れがあります。 
- 指定方向以外で設置すると、バッテリーから液体（電解液）が漏れたときに保護ができません。


**ラックへの設置および取り外しをする際は、2人で作業を行う。**

- 重量物となりますので、転倒や落下をするとけがををする恐れがあります。 

**ねじは必ず付属のものを使用する。**

- UPS 本体への取り付けに付属品以外の長いねじを使用すると、内部を損傷することがあります。 
- 付属品以外のねじを使用すると強度不足により、UPS 本体が落下し、けがををする恐れがあります。


**複数台の機器を搭載しない。**

- 搭載した機器の転倒や落下に巻き込まれてけがををする恐れがあります。 

### ◆ 製品の梱包内容 ◆

① 棚板 ..... 1	⑥ ラック固定ねじ(M5 × 16mm) ..... 4
② 耳金具 ..... 2	⑦ ラック固定ナット (M5) ..... 4
③ 耳金具取付ねじ(M4 × 8mm) ..... 8	
④ 固定金具 ..... 2	取扱説明書 ..... 1
⑤ 固定ねじ(M3 × 8mm, ワッシャー付) ..... 6	

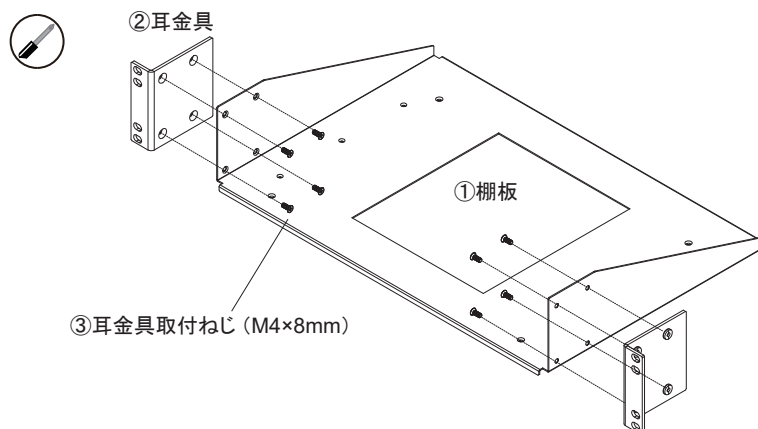
## ◆ 設置方法 ◆

 ねじを回すためにドライバーが必要であることを示します。  
ねじの形状に合ったドライバーをご用意ください。

※ 以下設置手順の“ 2. 棚板にUPS本体を固定する”と、“ 3. サーバーラックへ設置する”は、  
どちらを先に行なっても設置可能です。お客様の環境に合わせて、設置してください。

### 1. 棚板に耳金具を取り付ける

棚板と耳金具（2個）を、耳金具取付ねじ(M4×8mm) 4個ずつで、棚板の内側からしっかり  
固定してください。



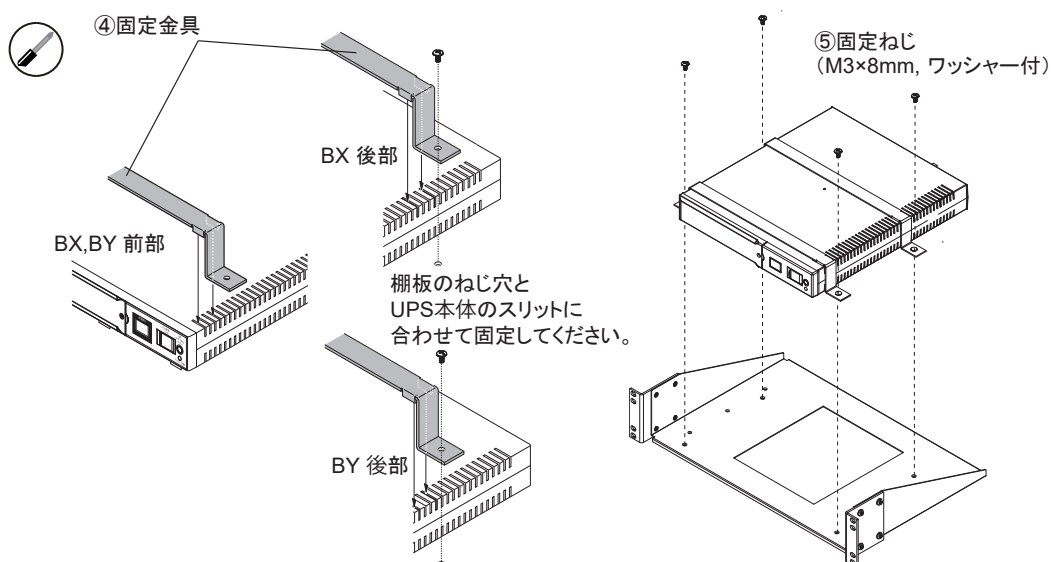
### 2. 棚板にUPS本体を固定する

次頁の通り、固定金具のツメをUPS本体のスリットに合わせます。

BX, BY 前部側に固定金具を取り付ける際は、必ず一番手前のスリットに合わせてください。

4本の固定ねじ(M3×8mm, ワッシャー付)でしっかりと棚板に固定してください。

本棚板1枚に、UPS本体(BX50FW, BX50F, BX35F, BF50FW) 1台のみ固定することができます。



※ BY50FW を固定した場合、奥行きが長いので UPS 本体の後部が棚板よりはみ出します。

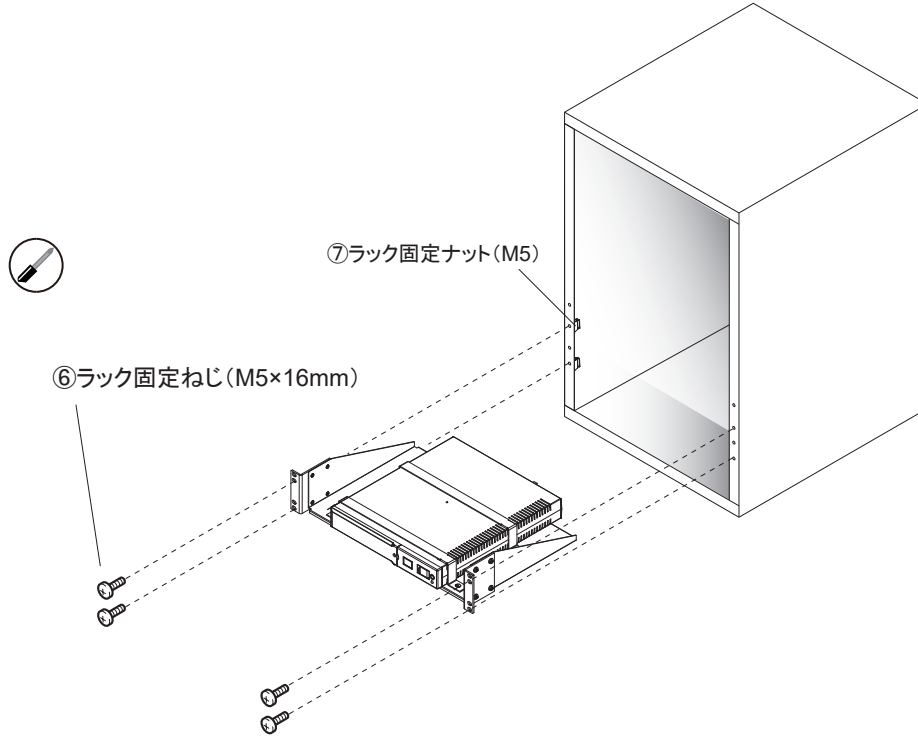


**注意**

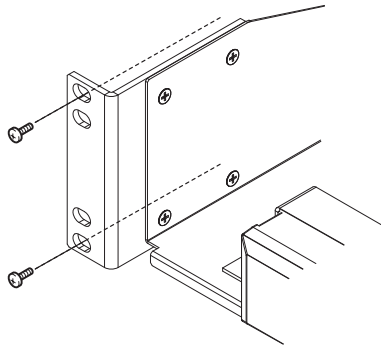
取付金具が棚板にしっかりと取り付けられていること

### 3. サーバラックへ設置する

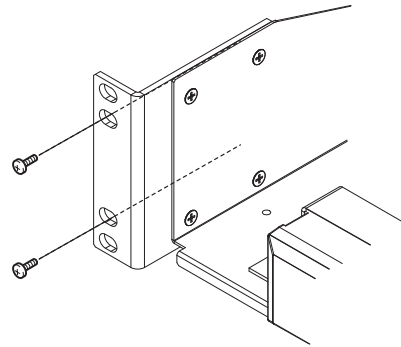
ラック固定ねじ(M5 × 16mm) 及びラック固定ナット (M5) を使用し、ラックにしっかりと固定してください。



EIA規格の場合

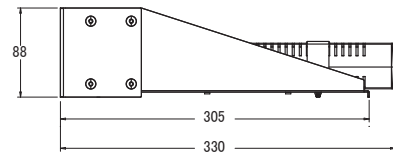
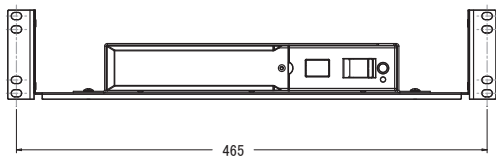
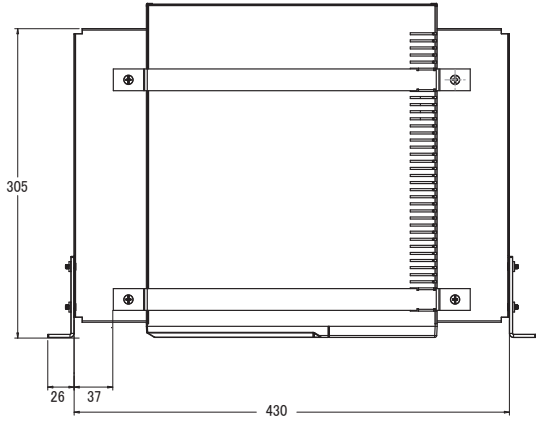


JIS規格の場合

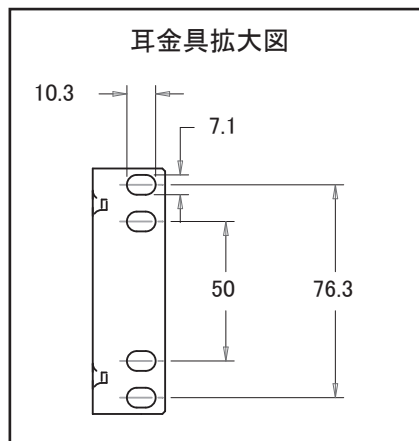


# 金具寸法図

(単位: mm)



## 耳金具部分



本取扱説明書に記載されている各会社名、各社製品名は各社の商標または登録商標です。  
本取扱説明書の内容の一部または全部を無断で複製、転載することは禁止されております。  
本取扱説明書の内容については、将来予告なしに変更することがあります。

© OMRON SOCIAL SOLUTIONS CO.,LTD. 2008

**オムロンソーシャルソリューションズ株式会社**

K1L-D-08150D  
614-07661-00