



仕様書

品名 壁面固定金具

型式名 BVP55W

オムロンソーシアルソリューションズ株式会社

IoT ソリューション事業本部



品名 壁面固定金具	型式 BVP55W	貴社仕様書番号
用途 無停電電源装置(UPS) BV55REM/BV55RE の壁面固定		
添付図面 なし。		
特記事項 <p>■本製品は、日本国内専用品です。</p> <ul style="list-style-type: none"> 日本国外の電源には対応しておらず、日本国外での使用は故障、火災の原因となることがあります。 また、日本国外の法規制には対応しておりません。 日本国外への輸出および日本国外での使用は、お客様の判断と責任の下で行われるものとし、弊社は一切の責任を負いません。 お客様の判断により本製品を輸出(個人による携行を含む)される場合は、外国為替及び外国貿易法に基づいて経済産業省の許可が必要となる場合があります。必要な許可を取得せずに輸出すると同法により罰せられます。 <p>■本仕様書の内容については、将来予告なしに変更することがあります。</p>		
無償保証期間 なし。		
仕様書の有効期間 本仕様書は、発行より1年を経過して受領またはご発注のない場合は無効とさせていただきます。		
仕様書変更経歴 本仕様書の記載内容が変更された場合には、改正符号(アルファベット)を記入し、仕様書番号の末尾に改正符号と同じ符号をつけて処理しております。なお本仕様書の記載内容に影響を与えない範囲での変更を行うことがありますので、予めご了承下さい。		
符号	年月日	改正内容
A	2021/03/25	新規作成
B	2021/10/01	特記事項の記載内容の変更
C	2023/02/28	文言統一

目次

本仕様書は、無停電電源装置(UPS)BV55REM/BV55RE 専用の固定金具について記載しています。

1. 機器の概要.....	4
2. 仕様.....	4
3. 取り付け.....	4
4. 詳細.....	5
4-1.寸法図.....	5
5. 付属品.....	5
6. 安全上のご注意.....	5

1. 機器の概要

本製品は、無停電電源装置(UPS) BV55REM / BV55RE の壁面固定金具です。
以下、「無停電電源装置(UPS)」は「UPS」に読み替えてください。

2. 仕様

項目	仕様・機能	規格／備考
外形寸法	15 ± 0.3(W) × 25 ± 0.3(D) × 42 ± 0.4(H) mm	金具 1 個の値。詳細は 4 項をご確認ください。
質量	約 9.0g	金具 1 個の値、ねじは除く。
材質	SGCC	
板厚	1.2mm	
色	ダークグレイ(COOL GRAY 10C)	UPS と同色
員数	4 個	
付属品	固定金具ねじ(M3) 8 本	付属のねじは、本金具と UPS 本体を固定するねじです。本金具と壁面の固定用のねじは、UPS 本体の取扱説明書をご確認の上、お客様でご準備お願い致します。

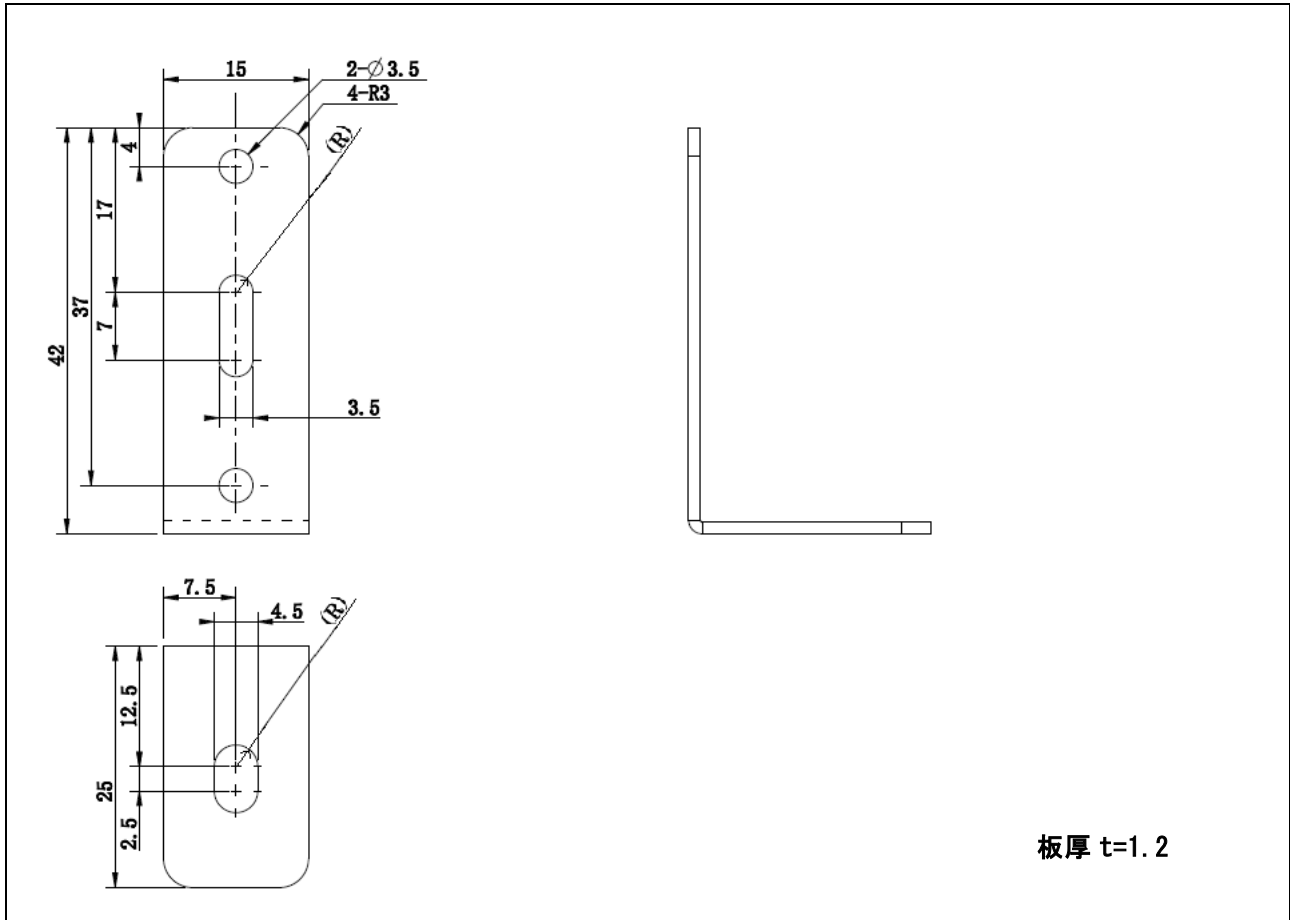
3. 取り付け

取り付け手順につきましては、UPS 本体の取扱説明書をご確認ください。

4. 詳細

4-1. 寸法図

ご注意： 下図の寸法(単位 mm)は、ご参考用です。本製品の寸法を保証するものではありません。



5. 付属品

No.	項目	数量	備考
1	固定金具ねじ(M3)	8	付属のねじは、本金具とUPS本体を固定するねじです。本金具と壁面の固定用のねじは、UPS本体の取扱説明書をご確認の上、お客様でご準備お願い致します。

6. 安全上のご注意

取り付け時のご注意については、UPS本体の取扱説明書をご確認ください。