

縦置き固定金具 BUP300S取扱説明書


本製品は、オムロン製無停電電源装置BU3002SW/BUM300S(*1)専用の縦置き固定金具です。

安全に使用していただくために重要なことがらが書かれています。



設置やご使用開始の前に必ずお読みください


安全上のご注意

この取扱説明書の安全についての記号と意味は以下の通りです。

 警告	正しい取り扱いをしなければ、軽傷・中程度の傷害を負ったり、万が一の場合は重傷や死亡に至る恐れがあります。 また、同様に重大な物的損害を受ける恐れがあります。
---	---

※物的損害とは、家屋・家財および家畜、ペットにかかわる拡大損害を示します。

 : 禁止(してはいけないこと)を表示します。例えば  は分解禁止を意味しています。

 : 強制(必ずしなければならないこと)を示します。

(*1) 最新の対応機種は当社ホームページを参照してください。

(https://socialsolution.omron.com/jp/ja/products_service/ups/product/option/option.html)

警告

UPS 本体を正しい方法で設置する。

- 誤った方法で設置すると、転倒や落下に巻き込まれてけがをする恐れがあります。
- 指定方向以外で設置すると、バッテリーから液体（電解液）が漏れたときに保護ができません。



ラックに設置する際は、必ず付属のラック用棚板（台板）と取付金具を使用して、UPS 本体を支持・固定する。

- ラック用棚板（台板）なしで耳金具だけでは重量を支えることができません。UPS 本体が落下し、けがをする恐れがあります。
- 付属以外のラック用棚板（台板）と耳金具を使用すると、破損して UPS 本体が落下し、けがをする恐れがあります。
- 質量については UPS 本体の取扱説明書を参照ください。



ラックに設置する際は、ラックの最下段に UPS 本体を設置する。

- 落下によりけがをする恐れがあります。
- 重量物となりますので、上段側に設置し落下した際に、他機器を破損することがあります。



ねじは必ず付属のものを使用する。

- UPS 本体への取り付けに付属品以外の長いねじを使用すると、内部を損傷することがあります。
- 付属品以外のねじを使用すると強度不足により、UPS 本体が落下し、けがをする恐れがあります。



設置場所の設置面の材質に適したねじを使用し、振動などがかかる力に耐えられるよう確実に固定する。

- 設置面の材質、厚さなどを確認し、金属の場合は付属のねじを使用してください。コンクリートや木材などの場合は、その材質に適した専用のねじを使用してください。
- 転倒や落下に巻き込まれてけがをする恐れがあります。



金具やねじは本取扱説明書の指示された数を使用する。

- 十分な固定ができずに UPS 本体の転倒や落下に巻き込まれてけがをする恐れがあります。



複数台の機器を搭載しない。

- 搭載した機器の転倒や落下に巻き込まれてけがをする恐れがあります。



◆ 製品の梱包内容 ◆

L金具 4



金具固定ねじ (M4)..... 16



床面兼ラック固定ねじ (M5)..... 4

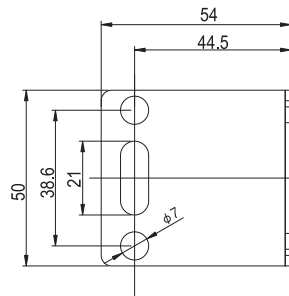
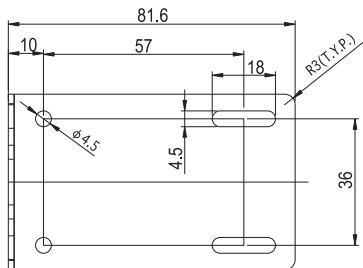
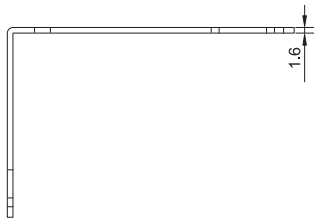


ラック固定ナット (M5)..... 4



取扱説明書 1

■ L金具寸法(mm:公差0.5mm)



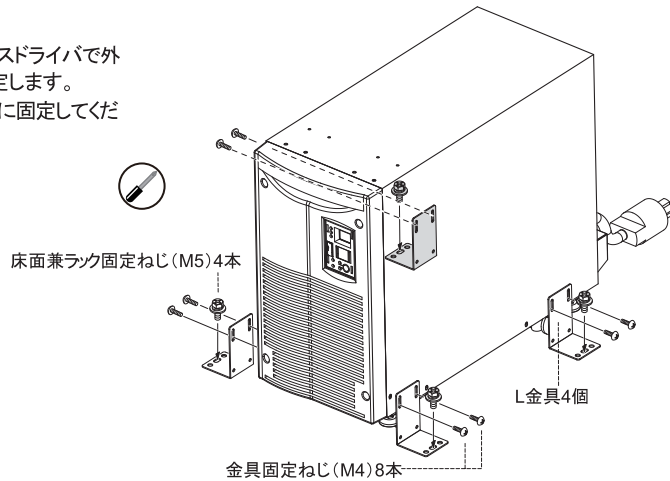
■ 設置方法



ねじを回すためにドライバが必要であることを示します。
ねじの形状に合ったドライバをご用意ください。

● 縦置きで固定する場合

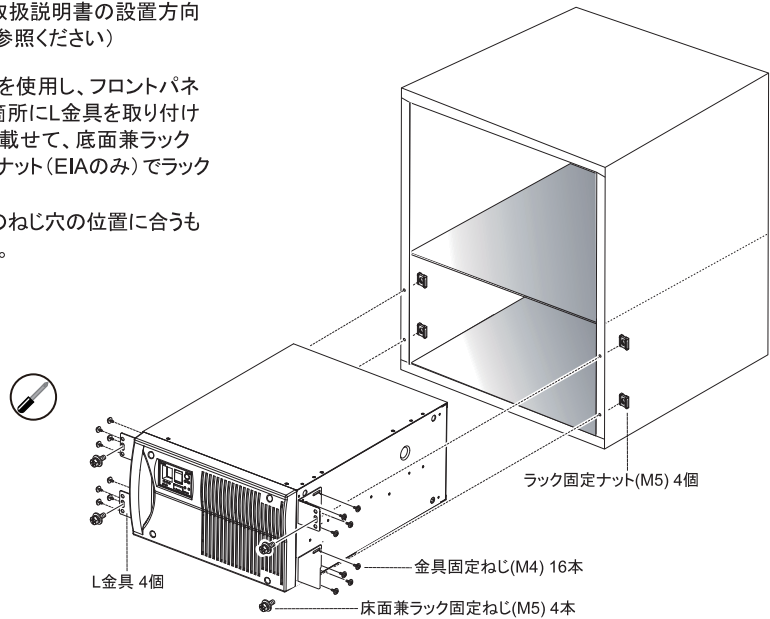
側面下側のM4ねじ(8個)をプラスドライバで外し、外したねじでL金具4個を固定します。
底面兼ラック固定ねじ(4個)で床に固定してください。



● ラックに設置する場合…EIA/JIS 19インチラックに簡易設置可能です。重量に十分耐えうるラック用棚板(台板)の上に設置してください。

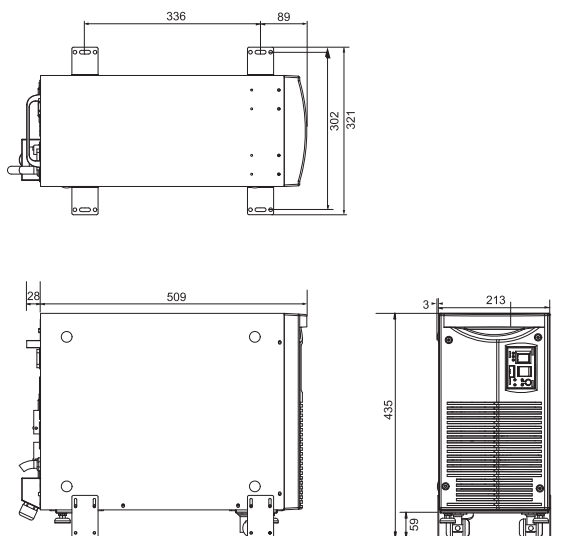
UPS本体または増設バッテリーユニットを横向きに倒し、底面のキャスター部を外します。
(詳細はUPS本体の取扱説明書の設置方向と設置方法の記載を参照ください)

付属の金具固定ねじを使用し、フロントパネル側の天面と底面4箇所にL金具を取り付けます。ラックの棚板に載せて、底面兼ラック固定ねじとラック固定ナット(EIAのみ)でラックに固定します。
L金具の穴は、ラックのねじ穴の位置に合うものを使用してください。

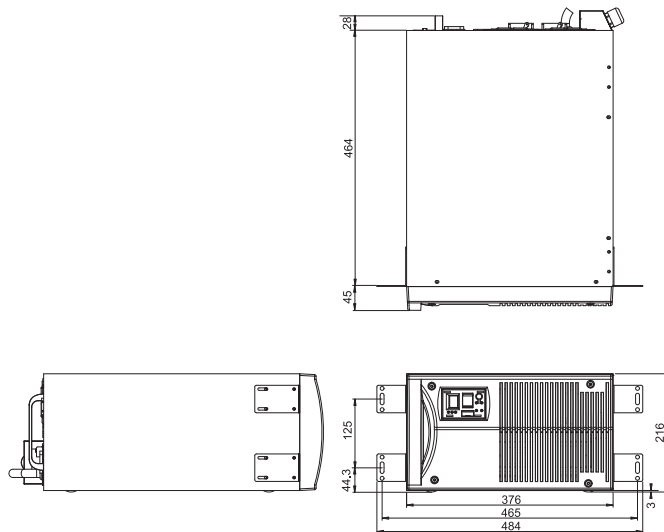


■外形寸法図(mm:公差1mm)

●縦置きの場合



●横置きの場合



本取扱説明書に記載されている各会社名、各社製品名は各社の商標または登録商標です。
 本取扱説明書の内容の一部または全部を無断で複製、転載することは禁止されております。
 本取扱説明書の内容については、将来予告なしに変更することがあります。

© OMRON SOCIAL SOLUTIONS CO.,LTD. 2007 ALL Rights Reserved

オムロンソーシアルソリューションズ株式会社

K1L-D-07009G