



仕 様 書

御中

品 名 交換用ファン  
型式名 BUF5002R/BUF3002R

オムロンソーシアルソリューションズ株式会社

IoT ソリューション事業本部



品名 交換用ファン	型式 BUF5002R / BUF3002R	貴社仕様書番号
用途		
添付図面 なし。		
特記事項 <p>■本機は、日本国内専用品です。</p> <ul style="list-style-type: none"> <li>・日本国外の電源には対応しておらず、日本国外での使用は故障、火災の原因となることがあります。また、日本国外の法規制には対応しておりません。</li> <li>・日本国外への輸出および日本国外での使用は、お客様の判断と責任の下で行われるものとし、弊社は一切の責任を負いません。</li> <li>・お客様の判断により本製品を輸出(個人による携行を含む)される場合は、外国為替及び外国貿易法に基づいて経済産業省の許可が必要となる場合があります。必要な許可を取得せずに輸出すると同法により罰せられます。</li> </ul> <p>■本仕様書の内容については、将来予告なしに変更することがあります。</p>		
無償保証期間 なし。		
仕様書の有効期間 本仕様書は発行より1年を経過して受領またはご発注のない場合は無効とさせていただきます。		
仕様書変更経歴 仕様書の記載内容が変更された場合には、改正符号(アルファベット)を記入し、仕様書番号の末尾に改正符号と同じ符号をつけて処理しております。なお本仕様書の記載内容に影響を与えない範囲での変更を行うことがありますので、予めご了承下さい。		
符 号	年 月 日	改 正 内 容
A	2020/01/27	新規作成
B	2021/10/01	安全上のご注意内容変更
C	2023/02/20	安全上のご注意内容変更

目次

1. 製品の用途.....	4
2. 仕様.....	4
3. 外形図.....	5
4. 安全上のご注意.....	6
5. 交換手順.....	6

## 1. 製品の用途

本製品は、無停電電源装置(UPS) BU5002R、BU3002R / BU3002RH の交換用ファンです。  
(以降、ファンといいます)

\*型式名: BUF5002R (BU5002R 背面用)

\*型式名: BUF3002R (BU3002R / BU3002RH 背面用)

## 2. 仕様

### 2-1.ファン仕様

項目	仕様・機能	備考
種類	BUF5002R : DC ファン DC12V / 0.61A BUF3002R : DC ファン DC12V / 0.26A	UL
期待寿命	7年	周囲温度 25℃
	5年	周囲温度 40℃
使用周囲温度	0℃～40℃	
使用周囲湿度	25%～85%RH	
保管周囲温度	-15℃～50℃	
保管周囲湿度	10%～90%RH	
外形寸法 (幅×奥行×高さ)	BUF5002R : 120×38×120mm BUF3002R : 110×25×83mm	※参考データです ※保証値ではありません

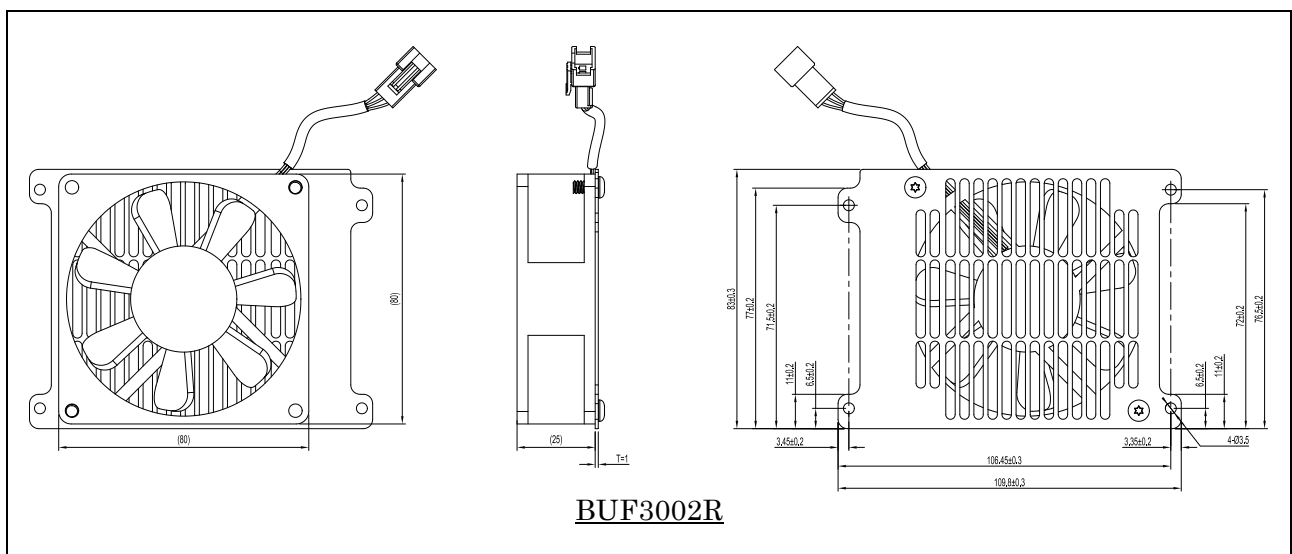
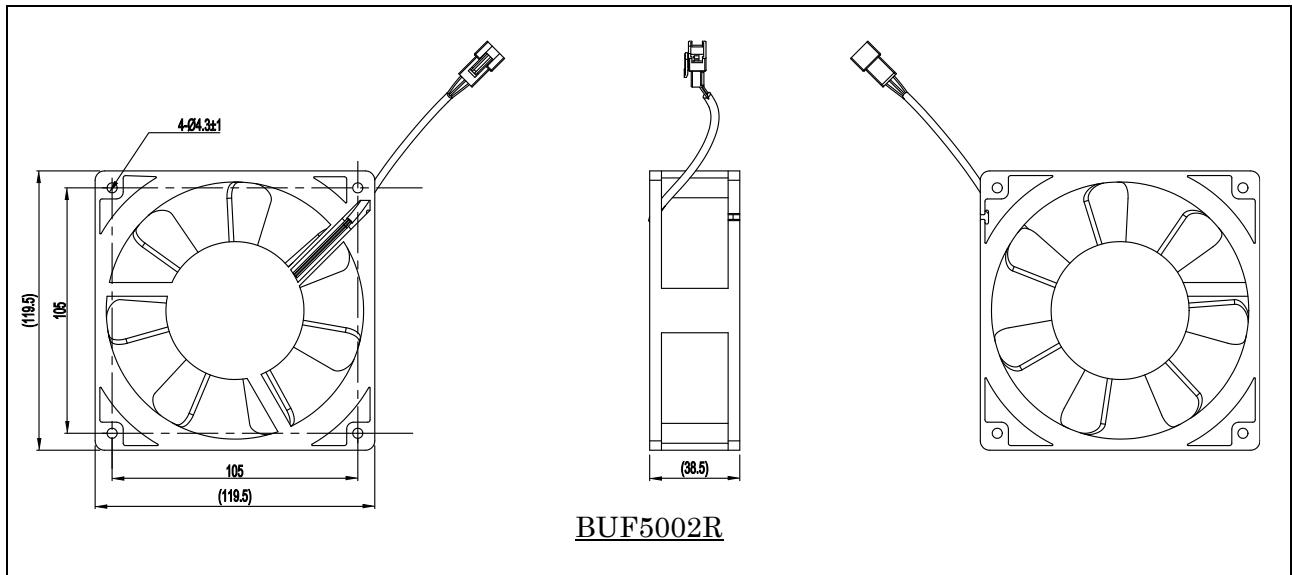
### 2-2.梱包仕様

項目	仕様・機能	備考
付属品	BUF5002R : 取扱説明書 ..... 1枚 取付ねじ(予備) ..... 4本 BUF3002R : 取扱説明書 ..... 1枚 取付ねじ(予備) ..... 4本	
梱包箱外形寸法 (幅×奥行×高さ)	BUF5002R / BUF3002R : 170×60×155mm	梱包箱サイズは同一です。
梱包質量	BUF5002R : 約 0.26kg BUF3002R : 約 0.18kg	

## 3. 外形図

ご注意) 下図内の寸法(単位 mm)はご参考用です。製品の寸法を保証するものではありません。

ご参考用



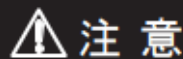
## 4. 安全上のご注意

### ●警告 / 注意表示の意味



**警告**

正しい取り扱いをしなければ、軽傷・中程度の傷害を負ったり、万が一の場合は重傷や死亡に至る恐れがあります。また、同様に重大な物的損害を受ける恐れがあります。



**注意**

正しい取り扱いをしなければ、軽傷・中程度の傷害を負ったり、あるいは物的損害を受ける恐れがあります。

※物的損害とは、家屋・家財および家畜、ペットなどにかかわる拡大損害を示します。  
 なお、注意に記載した事項でも状況によっては重大な結果に結びつく可能性もあります。  
 いずれも重要な内容を記載していますので、必ず守ってください。

### ●警告表示

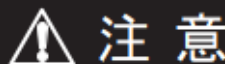


**警告**

**ファンの収納口に手や金属物を入れない。**

- 感電やけが、ショートによる故障、発煙、発火の恐れがあります。

### ●注意表示



**注意**

**UPS 本体を UL 規格適合品として使用する場合は、ファンは交換しない。**

- ファン交換機能は UL 規格に適合していません。

**ファンを交換する際は UPS 本体の電源を切り商用電源の供給を止める。ファンが停止していることを確認してから、交換作業を行う。**

- AC 入力に接続されたままだと、ファンが回転し続けます。回転しているファンに指を入れないでください。指をはさみ、けがをする恐れがあります。
- 商用電源の供給停止については UPS 本体の取扱説明書を参照してください。

## 5. 交換手順

ファンの交換手順につきましては、製品に添付されている取扱説明書、または、UPS 本体の取扱説明書をご覧ください。