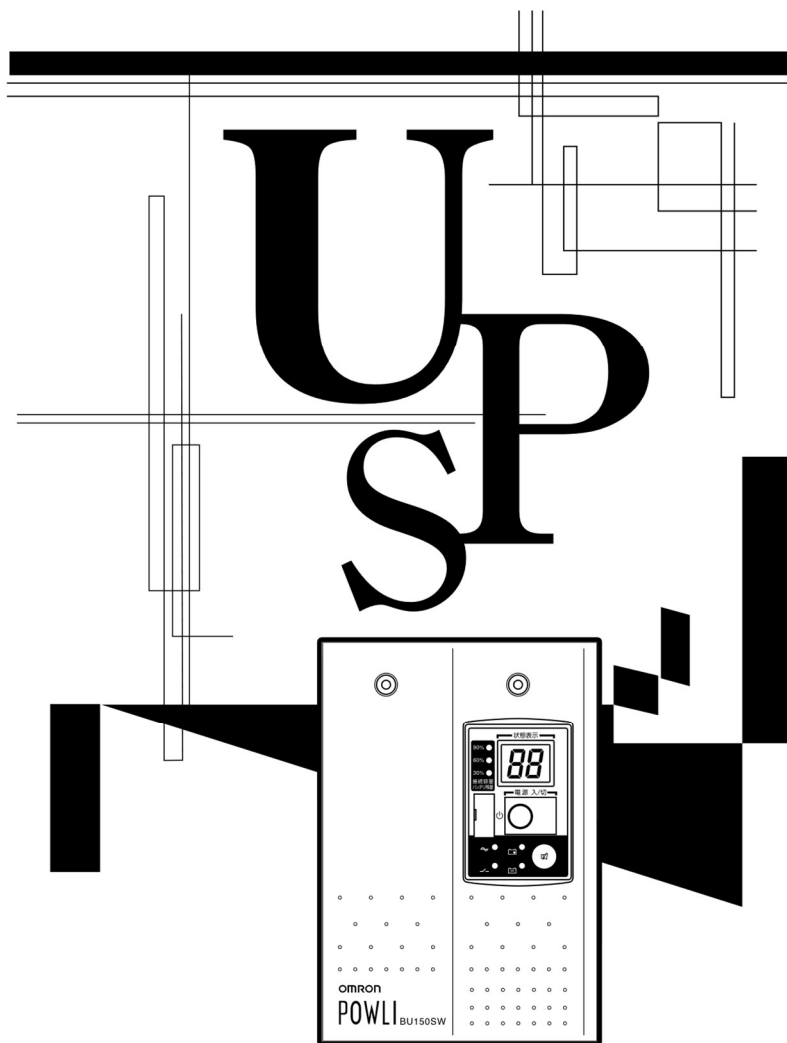


無停電電源装置 (UPS)

BU50SW/BU75SW/BU100SW/BU150SW

取扱説明書



- 本取扱説明書には本機を安全に使用するための重要なことが書かれていますので、設置や使用する前に必ずお読みください。
- 当社ホームページよりダウンロードした取扱説明書をいつでも読むことができるようお手元に保管しご使用ください。
- 本取扱説明書の内容の一部または全部を無断転載することは禁止されています。
- 本取扱説明書の内容については、将来予告なしに変更することがあります。
- 保証書は本製品に同梱されています。

はじめに

このたびはオムロン「無停電電源装置（以下 UPS）」をお買い上げいただき、ありがとうございます。
本取扱説明書は、オムロン UPS を使用する上で、必要な情報を記載しています。
お使いになる前に本取扱説明書をよく読んで、機能・性能などを十分に理解し、使用してください。
また、お読みになった後も本取扱説明書は大切に保管して、いつも手元に置いてお使いください。

対象となる読者の方々

本取扱説明書は、次の方を対象に記述しています。

- ・ 電気の知識（電気工事士あるいは同等の知識）を有し、UPS の導入/運用を担当される方。

本製品の特長

- ・ UPS は停電や電圧変動、瞬時の電圧低下・停電、雷などによるサージ電圧（異常に大きな電圧が瞬間的に発生する現象）からコンピュータなどの機器を保護するための装置です。
- ・ 本機は電源入力が AC100～120V、電源出力が AC100～120V 仕様の UPS です。
- ・ 通常時は商用電源を一度直流に変換し、安定したACの正弦波に再変換して出力します。
停電、電圧変動など商用電源の異常を検出したときはバッテリーからの給電に切り替えて、正弦波出力を継続する常時インバータ給電方式を採用しています。
特に電圧変動が大きいなど、電源環境の悪い場所での使用に適しています。
- ・ 最大出力容量は、BU50SW は 500VA/350W、BU75SW は 750VA/500W、BU100SW は 1000VA/700W、BU150SW は 1500VA/1050W です。

UPS の用途について

- ・本機はコンピュータなどの FA、OA 機器に使用することを目的に設計・製造されています。以下のような、極めて高い信頼性や安全性が要求される用途には使用しないでください。
 - ・人命に直接関わる医療用機器。
 - ・人身の損傷に至る可能性のある用途。
(航空機、船舶、鉄道などの運行、運転、制御などに直接関連する用途)
 - ・車載、船舶など常に振動が加わる可能性がある用途。
 - ・故障すると社会的、公共的に重大な損害や影響を与える可能性のある用途。
(主要な電子計算機システム、幹線通信機器、公共の交通システムなど)
 - ・これらに準ずる機器。
- ・人の安全に関与し、公共の機能維持に重大な影響を及ぼす装置などについては、システムの多重化、非常用発電設備など、運用維持、管理について特別な配慮が必要となります。
- ・本取扱説明書記載の使用条件・環境などを遵守してください。
UPS が故障または発煙、発火、けがなどの事故に至るおそれがあります。
- ・特に信頼性の要求される重要なシステムなどへの使用に際しては、オムロン電子機器カスタマサポートセンタへご相談ください。
- ・装置の改造・加工は行わないでください。
- ・本機は、日本国内専用品です。
 - ・日本国外の電源には対応しておらず、日本国外での使用は故障、火災の原因になることがあります。また、日本国外の法規制には対応しておりません。
 - ・日本国外への輸出および日本国外での使用は、お客様の判断と責任の下で行われるものとし、当社は一切の責任を負いません。
 - ・お客様の判断により本製品を輸出(個人による携行を含む)される場合は、外国為替および外国貿易法に基づいて経済産業省の許可が必要となる場合があります。
必要な許可を取得せずに輸出されると同法により罰せられます。

免責事項について

取扱説明書に記載の安全上のご注意を含む設置から運転までの手順を守らなかったことによって生じた損害、当社製品に起因する他の装置・接続機器・ソフトウェアの異常、故障その他の二次的な損害、その他の当社製品によって生じた損害(事業利益の損失、事業中断、情報の損失またはその他の金銭的損害を含む)の賠償および補償には応じかねます。

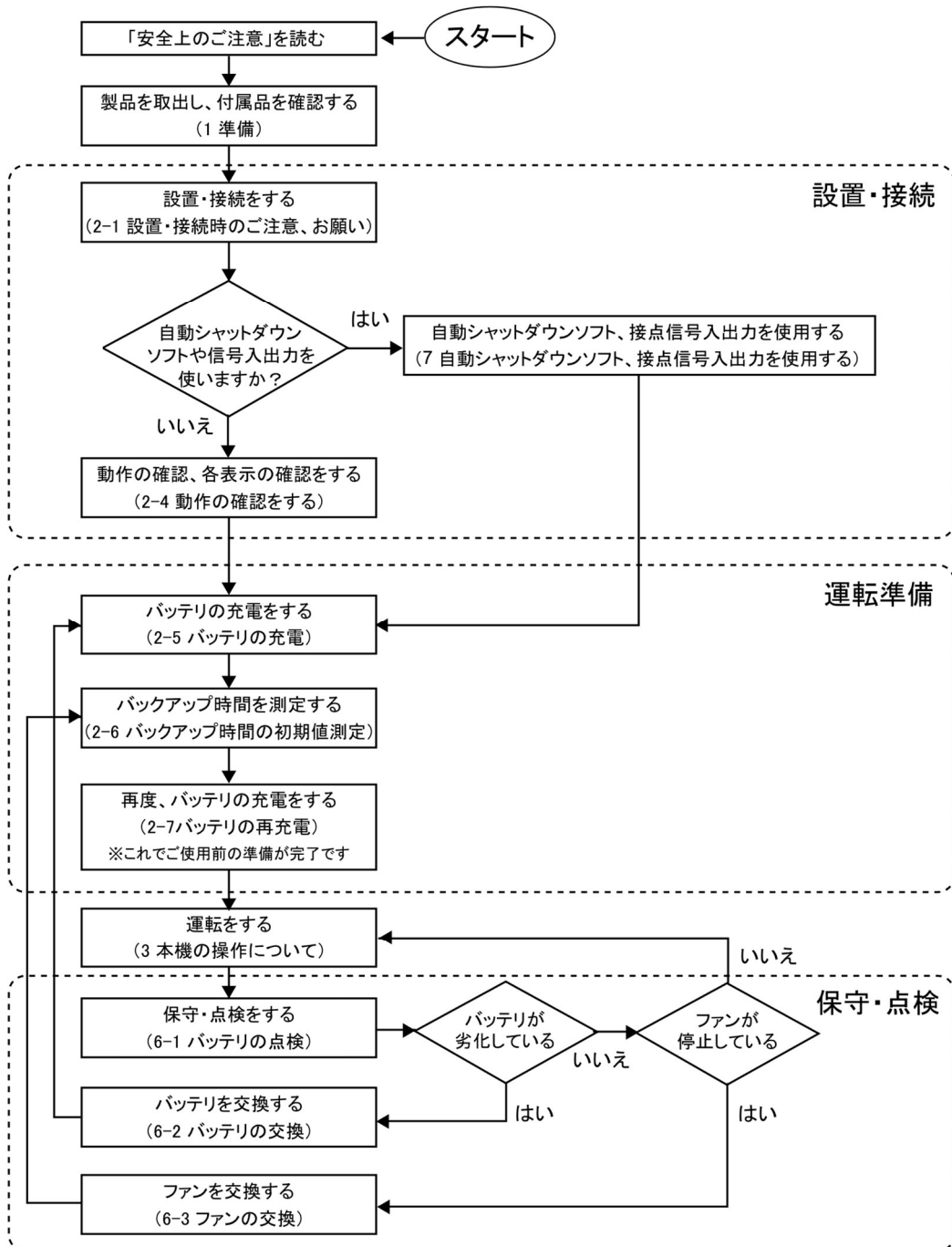
- 最初に安全上のご注意について記載していますので、必ずお読みになり、正しくご使用ください。
- 本機を第三者に譲渡・売却する場合は、本機に添付されている書類などすべてのものを本機に添付の上、譲渡してください。
本機は添付書類など記載の条件に従うものとします。

- Windows は米国 Microsoft Corporation の米国およびその他の国における登録商標です。
- その他、各会社名、各社製品名は各社の商標または登録商標です。

©OMRON SOCIAL SOLUTIONS CO.,LTD. 2011-2021 All Rights Reserved.

設置から運転までの手順

設置から運転までの手順を示しています。



目次



はじめに	2
設置から運転までの手順	5
安全上のご注意	8
1 準備	16
1-1 製品を取り出す	16
1-2 付属品を確認する	16
1-3 各部の名称	17
2 設置・接続をする	19
2-1 設置・接続時のご注意、お願い	19
2-2 設置をする	23
2-3 機器の接続方法	24
2-4 動作の確認をする	27
2-5 バッテリの充電	29
2-6 バックアップ時間の初期値測定	29
2-7 バッテリの再充電	29
3 本機の操作について	30
3-1 運転時のご注意、お願い	30
3-2 運転・停止方法と基本的な動作	32
3-3 ブザー音・表示の見方	34
4 本機の機能について	37
4-1 ブザー音を一時停止する	37
4-2 自己診断テストの説明	37
4-3 バッテリ自動テストの説明	38
4-4 機能の設定変更	38
5 バックアップ時間を測定する	44
5-1 バックアップ時間の測定方法	44
5-2 バックアップ時間の目安	44
6 保守・点検について	46
6-1 バッテリの点検	46
6-2 バッテリの交換	47
6-3 ファンの交換	52
6-4 本体のお手入れ方法	54
7 自動シャットダウンソフト、接点信号入出力を使用する	55
7-1 自動シャットダウンソフトを利用する場合	55
7-2 Windows Server2003/XP/2000 の UPS サービス +UPS サービスドライバによる自動退避処理をする場合	57
7-3 Windows Server2003/XP/2000/NT 標準の UPS サービスによる自動退避処理をする場合	58
7-4 接点信号入出力の詳細	63
8 SNMP/Web カードを使用する	68

8-1 SNMP/Web カードの増設	68
8-2 ネットワークカード(SC21)、SNMP/Web カード(SC20G2)の概要	69
9 バックアップ時間を延長する	70
9-1 増設用バッテリーユニットの接続 (BU100SW/BU150SW のみ).....	70
10 おかしいな?と思ったら	71
参考資料	72
A. 仕様	72
B. 外形寸法図	73
C. 回路ブロック図	74
D. 関連商品	74





安全上のご注意

安全にご使用になるために重要なことがらが書かれています。
設置やご使用開始の前に必ずお読みください。

- 本取扱説明書の安全についての記号と意味は以下の通りです。

	警告	誤った取り扱いをすると、人が死亡または重傷を負う可能性が想定される内容を示します。
	注意	誤った取り扱いをすると、人が傷害を負ったり、物的損害の発生が想定される内容を示します。

※物的損害とは、家屋・家財および家畜、ペットに係わる拡大損害を示します。

-  : 禁止(してはいけないこと)を示します。例えば  は分解禁止を意味しています。
-  : 強制(必ずしなければならないこと)を示します。例えば  はアースの接続が必要であることを意味します。

なお、注意に記載した事項でも状況によっては重大な結果に結びつく可能性もあります。いずれも重要な内容を記載していますので、必ず守ってください。

警告

本機を、下記のような極めて高い信頼性や安全性が求められる用途に使用しない。

※ 本機は、パソコンなどの FA、OA 機器に使用することを目的に設計・製造されています。

- 人命に直接関わる医療機器やシステム。
- 人身の安全に直接関連する用途。(例: 車両などの運行、運転、制御など)
- 故障すると社会的、公共的に重大な損害を与える可能性のある用途。
(例: 主要なコンピュータシステム、幹線通信機器など)
- 上記に準ずる用途。



ドライヤー、一部の電磁弁など、交流電源の半サイクルのみで電流が流れる半波整流機器を接続しないこと。

- 本機が故障または発煙、発火のおそれがあります。



アース接続(接地)を確実に実施すること。

- 電源コンセントが3Pの場合、本機の「AC入力」プラグをそのまま差し込んでください。アース接続を実施しないと、故障や漏電があった場合に感電することがあります。
- 「AC入力」プラグに3P-2P変換アダプタをご使用の場合、アース接続(接地)は必ず「AC入力」プラグを電源コンセント(商用電源)に接続する前に行ってください。またアース接続(接地)を外す場合は必ず「AC入力」プラグを電源コンセント(商用電源)から抜いて行ってください。




警告
分解、修理、改造をしないこと。

- 感電したり、火災を起こす危険があります。

**使用保管環境は仕様範囲を超えないこと。****次のような場所で設置や保管をしないこと。**

- a. 温度が-15℃よりも低い／温度が50℃よりも高い場所、湿度が10%RHよりも低い／湿度が90%RHよりも高い場所で保管しないこと。
- b. 温度が0℃よりも低い／温度が40℃よりも高い場所、湿度が25%RHよりも低い／湿度が85%RHよりも高い場所で使用しないこと。
- c. 隙間のないキャビネットなど密閉した場所／可燃性ガスや腐食性ガスがある場所／塩分、水滴がある場所／極端にほこりの多い場所／導電性のほこりがある場所／直射日光が当たる場所／振動や衝撃が加わる場所／屋外など。

- 発煙、発火のおそれがあります。

**ケーブルをはさんだり、無理に折り曲げて使用しないこと。束ねた状態で使用しないこと。**

- ケーブルの損傷や発熱により、感電したり、火災を起こす危険があります。
- ケーブルに傷がある場合はすぐに本機の使用を中止し、修理を依頼してください。
- 修理についてはオムロン電子機器修理センターへご相談ください。

**側面および背面にある吸排気口は塞がないこと**

- 内部温度が上昇し、本機の故障、バッテリー劣化、または発煙・発火のおそれがあります。
- 壁から5cm以上離して設置してください。

**本機には設計上の標準使用期間があるため、計画的に本機を交換し、設計上の標準使用期間を超えて使用しないこと。**

- 設計上の標準使用期間を超えてそのまま使用を続けた場合、経年劣化により、正常にバックアップできなくなる、または突然運転を停止するなどの誤動作や故障の原因になります。また、発煙・発火が生じ、火災などの事故に至るおそれがあります。
- 本機の設計上の標準使用期間は、周囲温度が25℃の場合で7年、40℃の場合で5年です。ただし、設計上の標準使用期間は周囲環境(温度、塵埃)によっても異なるため、保証値ではなく目安となります。

**接続機器の保守を行う場合は、必ず本機の「電源」スイッチを切り、「AC入力」プラグを抜いた状態で行うこと。**

- 本機の電源出力は、本機が運転状態のとき「AC入力」プラグを抜いても出力は停止せず、コンセントから電力が供給されます。

**バッテリー接続コネクタ、増設コネクタに金属物を挿入しないこと。**

- 感電するおそれがあります。

**当社指定の交換バッテリー以外は使用しないこと。**


- 指定以外の交換バッテリーの使用は、本機の故障、または発煙・発火のおそれがあります。
- 同じ種類、同じ数のバッテリーパックに交換してください。
- 商品型式: BU50SW/BU75SW 交換用バッテリーパック:BP70XS 1個
BU100SW 交換用バッテリーパック:BP100XS 1個
BU150SW 交換用バッテリーパック:BP150XS 1個



 **警告**

- コイル(トランス、電磁石)、モーターなどの誘導性の機器を単体で接続しないこと。
- 本機が故障、または発煙・発火のおそれがあります。



 **注意(設置・接続時)**

重量・バランスに注意して運搬し、安定のよい頑丈な場所に置いて使用すること。

- 転倒や落下するとけがをすることがあります。
- 本機の質量は BU50SW/BU75SW:約 13kg です。
BU100SW:約 15.5kg です。
BU150SW:約 16.5kg です。
- 落下させた場合はすぐに本機の使用を中止し、点検、修理を依頼してください。
修理についてはオムロン電子機器修理センターへご相談ください。



梱包のポリ袋は幼児の手の届かない場所に移すこと。

- 小さいお子様がかぶったりすると、呼吸を妨げる危険性があります。



**本機の「AC入力」プラグは必ず定格入力電圧(AC100V~AC120V)、
周波数50/60Hzの電源コンセント(商用電源)に接続すること。**

- 電圧、周波数の違う電源コンセント(商用電源)に接続すると、火災を起こすことがあります。
- 本機が故障することがあります。



**異常(異音・異臭)時は本機の「電源」スイッチを切って出力を停止し、
「AC入力」プラグを電源コンセントから引き抜くこと。**

「AC入力」プラグは電源コンセントからすぐに抜ける状態で設置すること。

- 接続機器の保守時なども、安全のため上記に準じて実施してください。



**8A以上(BU50SW)、10A以上(BU75SW)、12A以上(BU100SW)、16A以上
(BU150SW)の電流容量のある電源コンセント(商用電源)に接続すること。**

- 電源配線が発熱することがあります。
- 出力容量最大限の機器を接続した場合、最大で8A(BU50SW)、10A(BU75SW)、
12A(BU100SW)、もしくは16A(BU150SW)の電流が流れます。



指定外の方向で設置しないこと。

- 転倒や落下するとけがをすることがあります。
- 指定方向以外で設置されると、バッテリーが液漏れしたときの保護ができません。



本機出力容量を超える機器を接続しないこと。

**テーブルタップなどで接続機器の増設を行えますが、この場合は、テーブルタップ
などの電流容量を超える機器を接続しないこと。**

- 本機がオーバーロードを検出し、出力を停止します。
- テーブルタップの配線が発熱し、火災を起こすことがあります。



変圧トランス、絶縁トランスなどを単体で出力側に接続しないこと。

- 過電流により本機が故障することがあります。
- 入力側に接続する場合には問題ありません。



⚠ 注意(設置・接続時)

BU150SWで15A用プラグ(NEMA5-15P)を使用される場合、出力に接続できる最大容量は約1100VA/950Wまでです。

- 上記を超える消費電力でのご使用は入力電流が15A以上となり、発熱、火災などのおそれがあります。
- 「入力15Aオーバー」の表示が出る(状態表示に「OL」「EQ」が表示される)場合、入力プラグを20A用に交換してください。



BU150SW で入力プラグ交換時には必ず指定通りの接続をすること、プラグの端子と線の色を間違えないこと。

- 「2-3 機器の接続方法(20A用プラグでのご使用)」を参照ください。
- 感電、漏電のおそれがあります。



最高気温が40℃を超える場所で使用しないこと。

- バッテリーが急速に劣化し、火災などを起こすことがあります。
- 本機が故障したり、誤動作を起こすことがあります。



⚠ 注意(使用時)

濡らしたり、水をかけないこと。

- 感電したり、火災を起こすことがあります。
- 水に濡らした場合、落下した場合はすぐに本機の使用を中止し、AC入力プラグを電源コンセントから抜いて、点検、修理を依頼してください。
- 修理についてはオムロン電子機器修理センターへご相談ください。



寿命が尽きたバッテリーはすぐに交換するか、本機の使用を中止すること。

- 使用を続けると液もれにより火災、感電の原因になることがあります。

周囲温度	期待寿命
20℃	4～5年
30℃	2～2.5年

※左の表は標準的な使用条件での期待寿命であり、保証値ではありません。



「AC入力」プラグのほこりは、ときどき乾いた布でふき取ること。

- 長期間ほこりが付着したままにしておくと火災の原因となることがあります。



密閉した場所で使用したり、カバーをかけたりしないこと。

- 異常な発熱や火災を起こすことがあります。



変な音や臭いがした、煙が出た、内部から液体が漏れたときは、すぐに本機の「電源」スイッチを切って出力を停止し、「AC入力」プラグを電源コンセント(商用電源)から抜くこと。

- このような状態で使用すると火災を起こすことがあります。
- このような状態になったら必ず使用を中止し、お買い求めの販売店かオムロン電子機器修理センターに点検・修理を依頼してください。
- 使用時は異常発生時にすぐに「AC入力」プラグを電源コンセント(商用電源)から抜ける状態にしておいてください。



⚠ 注意(使用時)

内部から液体が漏れたら、液体に触らないこと。

- 失明したり、やけどをするおそれがあります。
- 目や皮膚に付いてしまったら、すぐに大量のきれいな水で洗い流し、医師の診療を受けてください。



上に 25kg 以上のものを乗せたり、重量物を落下させないこと。

- ケースのゆがみや破損、内部回路の故障により火災を起こすことがあります。



⚠ 注意(保守時)

内部から液体(希硫酸)が漏れたら、液体に触らないこと。

- 失明したり、やけどをするおそれがあります。
- 目や皮膚に付いてしまったら、すぐに大量のきれいな水で洗い流し、医師の診療を受けてください。



本機を火の中に投棄しないこと。

- バッテリーを内蔵していますので、バッテリーが爆発したり、希硫酸が漏れたりすることがあります。



本機の「電源出力」コンセントに金属物を挿入しないこと。

- 感電するおそれがあります。



⚠ 注意(バッテリー交換時)

交換作業は安定した、平らな場所で行うこと。

- バッテリーは落下しないよう、しっかりと保持してください。
- 落下によるけが、液漏れ(酸)によるやけどなどの危険があります。



可燃性ガスがある場所でバッテリー交換をしないこと。

- バッテリーを接続する際、火花が飛び、爆発・火災の原因になるおそれがあります。



バッテリーを落下させたり、強い衝撃をあたえないこと。

- 希硫酸が漏れたりすることがあります。



新しいバッテリーと古いバッテリーを同時に使用しないこと。

- 希硫酸が漏れたりすることがあります。



バッテリーから液漏れがあるときは液体(希硫酸)に触らないこと。

- 失明したり、やけどをするおそれがあります。
- 目や皮膚に付いてしまったら、すぐに大量のきれいな水で洗い流し、医師の診療を受けてください。



バッテリーの分解、改造をしないこと。

- 希硫酸が漏れ、触ると失明、やけどなどのおそれがあります。



 **注意(バッテリー交換時)**

バッテリーを金属物でショートさせないこと。

- 感電、発火、やけどのおそれがあります。
- 使用済みバッテリーでも内部に電気エネルギーが残っています。



バッテリーを火の中に投げ入れたり、破壊したりしないこと。

- バッテリーが爆発したり、希硫酸が漏れたりすることがあります。



お願い

寒い場所から暖かい所へ移動された直後は、数時間放置してから使用開始してください。

- 急に暖かい場所へ移動すると水分が付着し（結露）、そのまま通電すると故障することがあります。

購入されましたら、早目に充電してください。

- ご購入後長期間使用しないしていると、バッテリーの特性が劣化し、使用できなくなることがあります。
- 本機の「AC入力」プラグを電源コンセント（商用電源）に差し込むことでバッテリーを充電できます。

本機を保管される場合は8時間以上充電し、「電源」スイッチを切ってください。保管温度25℃以下の場合6か月以内、保管温度40℃以下の場合2か月以内に再充電してください。

- バッテリーは使用しない場合でも自然放電し、長期間放置すると過放電状態となります。バックアップ時間が短くなったり、使用できなくなることがあります。
- 長期間保管される場合は25℃以下の環境を推奨します。
- 保管中は本機の「電源」スイッチを切ってください。
- 増設バッテリーを保管する場合は24時間以上充電してから保管してください。

本機の出カライン間のショート（短絡）、および出カラインをアースにショート（地絡）しないように注意してください。

- 本機が故障することがあります。

バックアップ運転中に本機の「AC入力」プラグを本機の「電源出力」コンセントに差し込まないでください。

- 本機が故障することがあります。

ページプリンタ（レーザープリンタなど）を本機に接続しないでください。

- 商用運転時に、接続容量オーバーを頻繁に繰り返し、入力電源をそのまま出力する状態（バイパス運転）となる可能性があります。
- ページプリンタはピーク時の電流が大きく、接続容量オーバーを検知することがあります。

本機を自家発電装置などの電源周波数が大きく変動する機器と組合せて使用する場合は、必ず事前に動作確認を行ってからご使用ください。

- 本機は入力電源が供給された時に入力電源周波数を自動認識しています。入力電源周波数が規定値でない状態で本機を接続すると、電源周波数の誤認識を起し正常に動作しない場合があります。（本機が起動している状態で商用電源から発電装置などの電源に切り替わる場合には、問題ありません。）

本機を直射日光の当たる場所に設置あるいは保管しないでください。

- 温度上昇により内蔵バッテリーが急速に劣化し、使用できなくなることがあります。

耐電圧試験はしないでください。

- 電源入力線にサージ吸収素子が入っており、耐電圧試験をされるとサージ吸収素子が破壊されます。
- 絶縁抵抗試験をする場合は、DC250Vレンジで実施してください。

商用電源を切る前に、本機の「電源」スイッチを切ってください。

- 商用電源を停止すると、バックアップ運転になります。バックアップ運転の頻度が高くなるとバッテリー寿命が著しく短くなる場合があります。

本機を「出力100Vモード」以外で使用する時は、必ず事前に動作確認を行ってからご使用ください。

- バックアップ運転時、出力（正弦波）の電圧最大値（ピーク電圧）は、商用運転時よりも低くなる場合があります。そのため接続される機器によっては、正常に動作しない場合があります。

お願い

本機を第三者に譲渡・売却する場合は、本機に添付されている書類などすべてのものを本機に添付のうえ譲渡してください。本機は添付書類など記載の条件に従うものとさせていただきます。

- 本説明書には、安全に関わる内容などが記載されています。内容をご確認の上、ご使用ください。また、本説明書を紛失された場合は、販売店までご連絡ください。

同梱されているすべての付属品は、本機を使用する場合に限り使用できるものです。他の機器には使用しないでください。

- 機器を安全にご使用いただくために必ずお守りください。

商用電源にて使用できない機器は接続しないこと。

- 本機は「電源」スイッチ投入時および機器に異常が発生した時は、バイパス運転を行い、商用電源がそのまま接続機器に供給されます。

データの保護やシステム冗長化など不測の事態への対応を行ってください。

- 本機は内部回路の故障により出力が停止する場合があります。

この製品には、鉛バッテリーを使用しています。

- 鉛バッテリーはリサイクル可能な貴重な資源です。リサイクルへご協力ください。リサイクルについては、オムロン電子機器修理センタへご連絡ください。



解説

日常の運用方法について

- 本機の「電源」スイッチは 入れたまま(運転状態)でも、接続されているシステムの停止のたびに切ってもどちらでも問題ありません。お客様のご都合の良い方法で運用を行ってください。長期間接続機器を使用しないときは「電源」スイッチを切っておくことをお勧めします。
- 本機の「AC 入力」プラグを電源コンセント(商用電源)に差し込むことでバッテリーを充電できます。

バックアップ運転終了について

- 停電時間が長くなるとバッテリーが放電し、本機からの電源出力が停止します。本機が電源供給している間にパソコンを正しい手続きで終了(データをセーブするなどの処置)するようにしてください。

再起動について

- 停電中にバッテリーが放電してしまうと、本機は停止します。その後停電などの電源異常が回復すると、本機は自動的に再起動し、電源供給します。接続機器を動作させたくないときは、本機の「電源」スイッチ、あるいは接続機器のスイッチを切っておいてください。

【参照】 設定スイッチ  で自動再起動させる／させないの選択ができます。

→「4-4-1. 設定スイッチによる機能選択」

自動シャットダウンソフトによるスケジュール運転について

- 本機を停止すると同時に、ブレーカーなどを使用し商用電源を停止するスケジュール運転を行う場合、次の運転開始までの期間を3か月以内に設定してください。3か月を超える場合、内部のタイマーがリセットされ、スケジュールによる運転開始は行いません。また、この期間はバッテリーが寿命になると約半分になります。3か月を超えた場合、商用電源を供給し、「運転」スイッチを押すことで運転を開始しますが、バッテリーが寿命となった場合、運転を開始できないことがあります。この場合は、「6-2バッテリーの交換」に従い、バッテリー交換を行ってください。

1 準備

1-1 製品を取り出す

1 準備

1-1 製品を取り出す

⚠ 注意(設置・接続時)

製品の重量はBU50SW、BU75SWは約13kg、BU100SWは約15.5kg、BU150SWは約16.5kgです。重量に注意して取出しや運搬を行うこと。

- 落下するとけがをすることがあります。



梱包箱をあけ、本機と付属品を取り出してください。

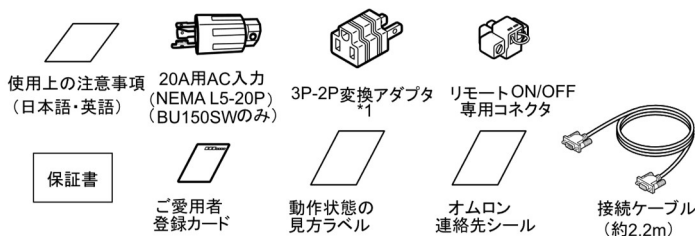
1-2 付属品を確認する

付属品がすべて揃っているか、外観に損傷はないか確認してください。

万一、不良品その他お気づきの点がございましたら、すぐにオムロン電子機器カスタマサポートセンタへご連絡ください。

●BU50SW/BU75SW/BU100SW/BU150SW

付属品名称	BU50SW	BU75SW	BU100SW	BU150SW
使用上の注意事項(日本語、英語)	1 枚			
保証書	1 枚			
ご愛用者登録はがき	1 枚			
動作状態の見方ラベル	1 枚			
20A用AC入力(NEMA L5-20P)	—			1 個
3P-2P 変換アダプタ*1	1 個			
リモート ON/OFF 専用コネクタ	1 個			
オムロン連絡用シール	1 枚			
操作パネル英文版ラベル	1 枚			
接続ケーブル(RS-232C)	1 本			
自動シャットダウンソフト PowerAct Pro ご利用にあたって	1 枚			
QR コード対応 Web サイトのご案内/付属品(紙媒体)の変更について	1 枚			

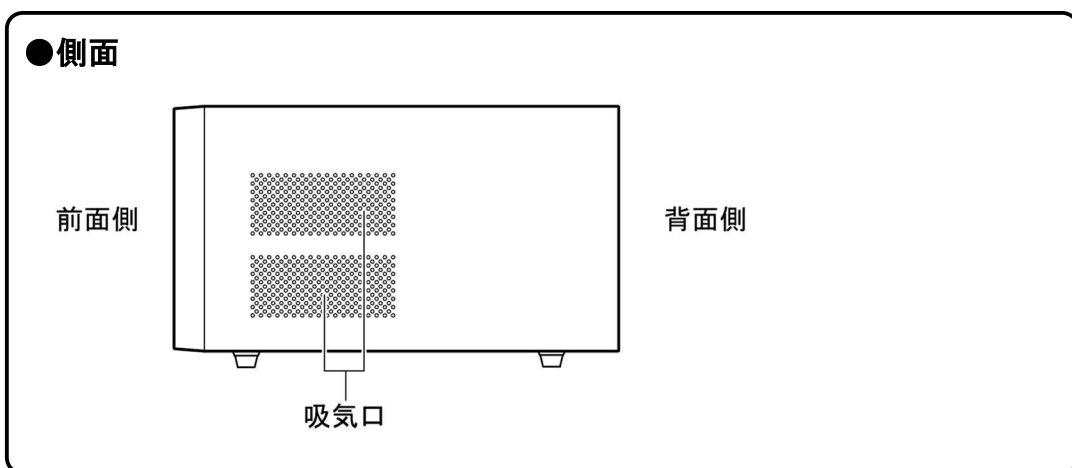
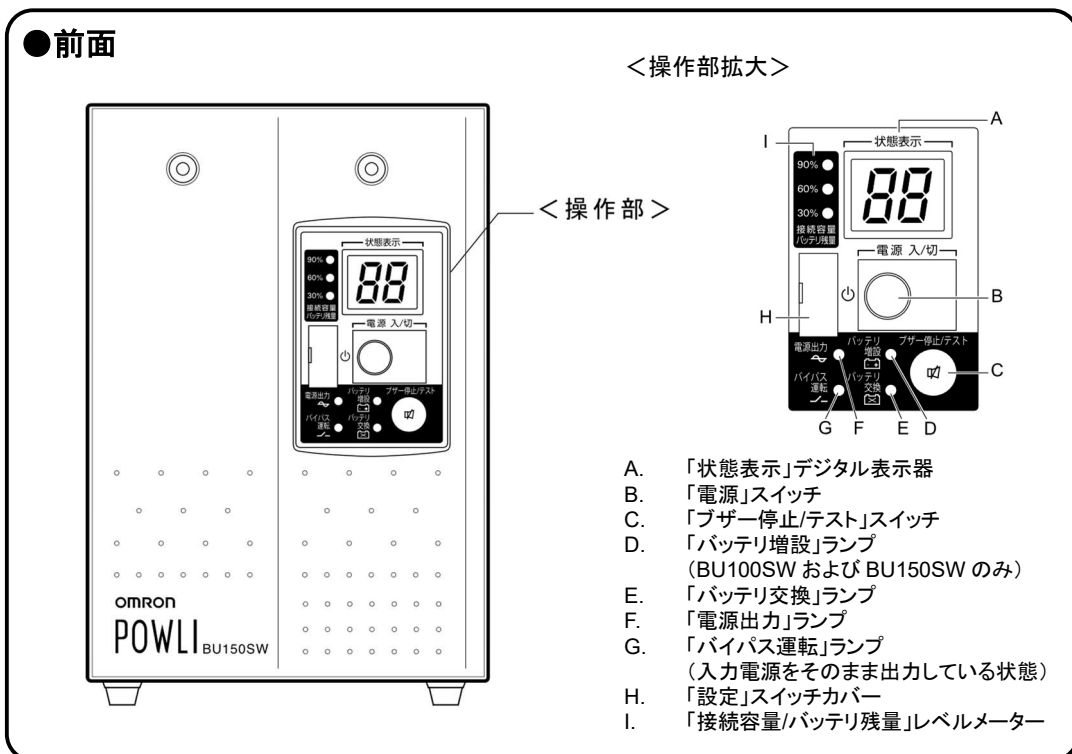


*1 本機をUL規格適合品としてご使用される場合は、3P-2P変換アダプタは使用しないでください。

1-3 各部の名称

本機の各部の名称を説明します。

各部の機能については、「2 設置・接続をする」、「3 本機の操作について」などで詳しく説明していますので、あわせてご覧ください。

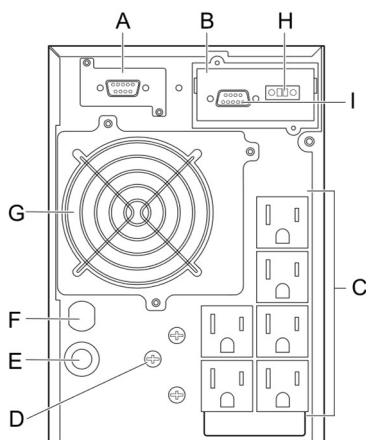


1 準備

1-3 各部の名称

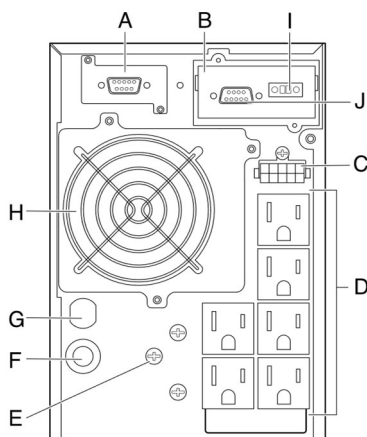
●背面

<BU50SW/BU75SW>



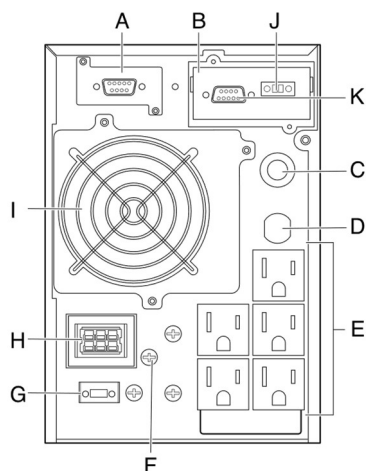
- A. RS-232C コネクタ
- B. 接点信号入出力カード
- C. 電源出力コンセント
(停電時にバックアップされます。)
- D. 接地端子
- E. AC 入力過電流保護
- F. AC 入力ケーブル
- G. 冷却ファン(排気口)
- H. リモート ON/OFF 専用コネクタ
- I. 接点信号入出力コネクタ

<BU100SW>



- A. RS-232C コネクタ
- B. 接点信号入出力カード
- C. バッテリ増設コネクタ
- D. 電源出力コンセント
(停電時にバックアップされます。)
- E. 接地端子
- F. AC 入力過電流保護
- G. AC 入力ケーブル
- H. 冷却ファン(排気口)
- I. リモート ON/OFF 専用コネクタ
- J. 接点信号入出力コネクタ

<BU150SW>



- A. RS-232C コネクタ
- B. 接点信号入出力カード
- C. AC 入力過電流保護
- D. AC 入力ケーブル
- E. 電源出力コンセント
(停電時にバックアップされます。)
- F. 接地端子
- G. バッテリ増設信号コネクタ
- H. バッテリ増設コネクタ
- I. 冷却ファン(排気口)
- J. リモート ON/OFF 専用コネクタ
- K. 接点信号入出力コネクタ

2 設置・接続をする

2-1 設置・接続時のご注意、お願い

以下に安全上のご注意を記載しています。必ずお読みいただき正しく使用してください。

警告

ドライヤー、一部の電磁弁など、交流電源の半サイクルのみで電流が流れる半波整流機器を接続しないこと。

- 本機が故障または発煙、発火のおそれがあります。



アース接続(接地)を確実に実施すること。

- 電源コンセントが3Pの場合、本機の「AC入力」プラグをそのまま差し込んでください。アース接続を実施しないと、故障や漏電があった場合に感電することがあります。
- 「AC入力」プラグに3P-2P変換アダプタをご使用の場合、アース接続(接地)は必ず「AC入力」プラグを電源コンセント(商用電源)に接続する前に行ってください。またアース接続(接地)を外す場合は必ず「AC入力」プラグを電源コンセント(商用電源)から抜いて行ってください。



分解、修理、改造をしないこと。

- 感電したり、火災を起こす危険があります。



使用保管環境は仕様範囲を超えないこと。

次のような場所で設置や保管をしないこと。

- a. 温度が -15°C よりも低い／温度が 50°C よりも高い場所、湿度が10%RHよりも低い／湿度が90%RHよりも高い場所で保管しないこと。
- b. 温度が 0°C よりも低い／温度が 40°C よりも高い場所、湿度が25%RHよりも低い／湿度が85%RHよりも高い場所で使用しないこと。
- c. 隙間のないキャビネットなど密閉した場所／可燃性ガスや腐食性ガスがある場所／塩分、水滴がある場所／極端にほこりの多い場所／導電性のほこりがある場所／直射日光が当たる場所／振動や衝撃が加わる場所／屋外など。



- 発煙、発火のおそれがあります。

ケーブルをはさんだり、無理に折り曲げて使用しないこと。

束ねた状態で使用しないこと。

- ケーブルの損傷や発熱により、感電したり、火災を起こすおそれがあります。
- ケーブルに傷がある場合はすぐに本機の使用を中止し、修理を依頼してください。修理についてはオムロン電子機器修理センターへご相談ください。



側面および背面にある吸排気口は塞がないこと

- 内部温度が上昇し、本機の故障、バッテリー劣化の原因となります。
- 壁から5cm以上離して設置してください。



2 設置・接続をする

2-1 設置・接続時のご注意、お願い



注意(設置・接続時)

重量・バランスに注意して運搬し、安定のよい頑丈な場所に置いて使用すること。

設置作業は安定した平らな場所で行うこと

- 転倒や落下するとけがをすることがあります。
- 本機の質量は、BU50SW/BU75SW: 約 13kg です。
BU100SW: 約 15.5kg です。
BU150SW: 約 16.5kg です。
- 落下させた場合はすぐに本機の使用を中止し、点検、修理を依頼してください。
修理についてはオムロン電子機器修理センターへご相談ください。



梱包のポリ袋は幼児の手の届かない場所に移すこと。

- 小さいお子様がかぶったりすると、呼吸を妨げる危険性があります。



本機の「AC入力」プラグは必ず定格入力電圧(AC100~120V)、周波数50/60Hzの電源コンセント(商用電源)に接続すること。

- 電圧、周波数の違う電源コンセント(商用電源)に接続すると、火災を起こすことがあります。
- 本機が故障することがあります。



異常時(異音・異臭)の際は、本機の「電源」スイッチを切って出力を停止し、「ACプラグ」を電源コンセントから引き抜くこと。

「AC入力」プラグは電源コンセントから抜ける状態で設置すること。

- 接続機器の保守時なども、安全のため上記に準じて実施してください。



8A以上(BU50SW)、10A以上(BU75SW)、12A以上(BU100SW)、16A以上(BU150SW)の電流容量のある電源コンセント(商用電源)に接続すること。

- 電源配線が発熱することがあります。
- 出力容量最大限の機器を接続した場合、最大で8A(BU50SW)、10A(BU75SW)、12A(BU100SW)、もしくは16A(BU150SW)の電流が流れます。



指定外の方向で設置しないこと。

- 転倒や落下するとけがをすることがあります。
- 指定方向以外で設置されると、バッテリーが液漏れしたときの保護ができません。



本機の出力容量を超える機器を接続しないこと。

テーブルタップなどで接続機器の増設を行えますが、この場合は、テーブルタップなどの電流容量を超える機器を接続しないこと。

- 本機がオーバーロードを検出し、出力を停止します。
- テーブルタップの配線が発熱し、火災を起こすことがあります。



変圧トランス、絶縁トランスなどを単体で出力側に接続しないこと。

- 過電流により本機が故障することがあります。
- 入力側に接続する場合には問題ありません。



BU150SWで15A用プラグ(NEMA5-15P)を使用される場合、出力に接続できる最大容量は約1100VA/950Wまでです。

- 上記を超える消費電力でのご使用は入力電流が15A以上となり、発熱、火災などのおそれがあります。
- 「入力15Aオーバー」の表示が出る(状態表示に「OL」「EO」が表示される)場合、入力プラグを20A用に交換してください。



**注意(設置・接続時)**

BU150SWで入力プラグ交換時には必ず指定通りの接続をすること、プラグの端子と線の色を間違えないこと。

- 「2-3 機器の接続方法(20A 用プラグでのご使用)」を参照ください。
- 感電、漏電のおそれがあります。



最高気温が 40℃を超える場所で使用しないこと。

- バッテリーが急速に劣化し、火災などを起こすことがあります。
- 本機が故障したり、誤動作を起こすことがあります。

**お願い**

寒い場所から暖かい所へ移動された直後は、数時間放置してから使用開始してください。

- 急に暖かい所へ移動すると水分が付着し(結露)、そのまま通電すると故障することがあります。

購入されましたら、早目に充電してください。

- ご購入後長期間使用しないでいると、バッテリーの特性が劣化し、使用できなくなることがあります。
- 本機の「AC入力」プラグを電源コンセント(商用電源)に差し込むことでバッテリーを充電できます。

本機を保管される場合は8時間以上充電し、「電源」スイッチを切ってください。保管温度25℃以下の場合6か月以内、保管温度40℃以下の場合2か月以内に再充電してください。

- バッテリーは使用しない場合でも自然放電し、長期間放置すると過放電状態となります。バックアップ時間が短くなったり、使用できなくなることがあります。
- 長期間保管される場合は25℃以下の環境を推奨します。
- 保管中は本機の「電源」スイッチを切ってください。
- 増設バッテリーを保管する場合は24時間以上充電してから保管してください。

本機の出カライン間のショート(短絡)、および出カラインをアースにショート(地絡)しないように注意してください。

- 本機が故障することがあります。

バックアップ運転中に本機の「AC入力」プラグを本機の「電源出力」コンセントに差し込まないでください。

- 本機が故障することがあります。

ページプリンタ(レーザプリンタなど)を本機に接続しないでください。

- 商用運転時に、接続容量オーバーを頻繁に繰り返し、入力電源をそのまま出力する状態(バイパス運転)になる可能性があります。
- ページプリンタはピーク時の電流が大きく、接続容量オーバーを検知することがあります。

本機を自家発電装置などの電源周波数が大きく変動する機器と組み合わせて使用する場合は、必ず事前に動作確認を行ってからご使用ください。

- 本機は入力電源が供給された時に入力電源周波数を自動認識しています。入力電源周波数が規定値でない状態で本機を接続すると、電源周波数の誤認識を起こし正常に動作しない場合があります。(本機が起動している状態で商用電源から発電装置などの電源に切り替わる場合には、問題ありません。)

本機を直射日光の当たる場所に設置あるいは保管しないでください。

- 温度上昇により内蔵バッテリーが急速に劣化し、使用できなくなることがあります。

耐電圧試験はしないでください。

- 電源入力線にサージ吸収素子が入っており、耐電圧試験をされるとサージ吸収素子が破壊されます。
- 絶縁抵抗試験をする場合は、DC250Vレンジで実施してください。

2 設置・接続をする

2-1 設置・接続時のご注意、お願い

お願い

商用電源を切る前に、本機の「電源」スイッチを切ってください。

- 商用電源を停止すると、バックアップ運転になります。バックアップ運転の頻度が高くなるとバッテリー寿命が著しく短くなる場合があります。

本機を「出力100Vモード」以外で使用する時は、必ず事前に動作確認を行ってからご使用ください。

- バックアップ運転時、出力(正弦波)の電圧最大値(ピーク電圧)は、商用運転時よりも低くなる場合があります。そのため接続される機器によっては、正常に動作しない場合があります。

本機をコイルやトランス、モータなどの誘導性の機器に使用するときは、必ず事前に確認動作を行ってからご使用ください。

- 機器の種類によっては、突入電流などの影響で本機が正常に動作しない場合があります。

同梱されているすべての付属品は、本機を使用する場合に限り使用できるものです。他の機器には使用しないでください。

- 機器を安全にご使用いただくために必ずお守りください。

商用電源にて使用できない機器は接続しないこと。

- 本機は「電源」スイッチ投入時および機器に異常が発生した時は、商用バイパス運転を行い、商用電源がそのまま接続機器に供給されます。

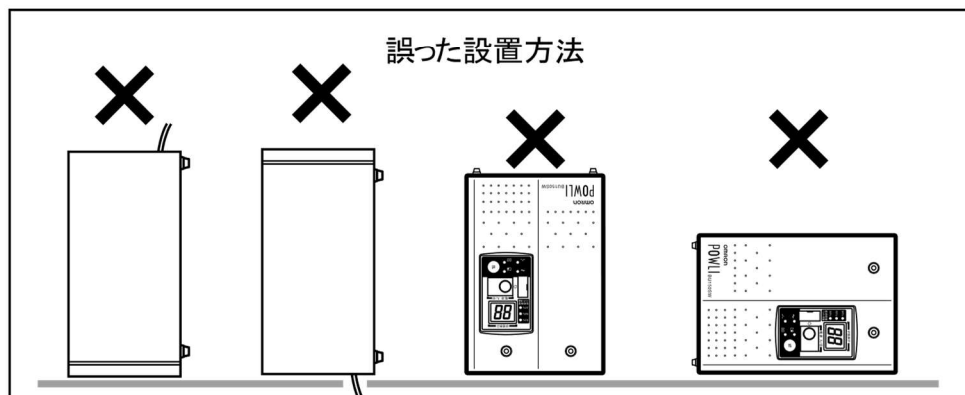
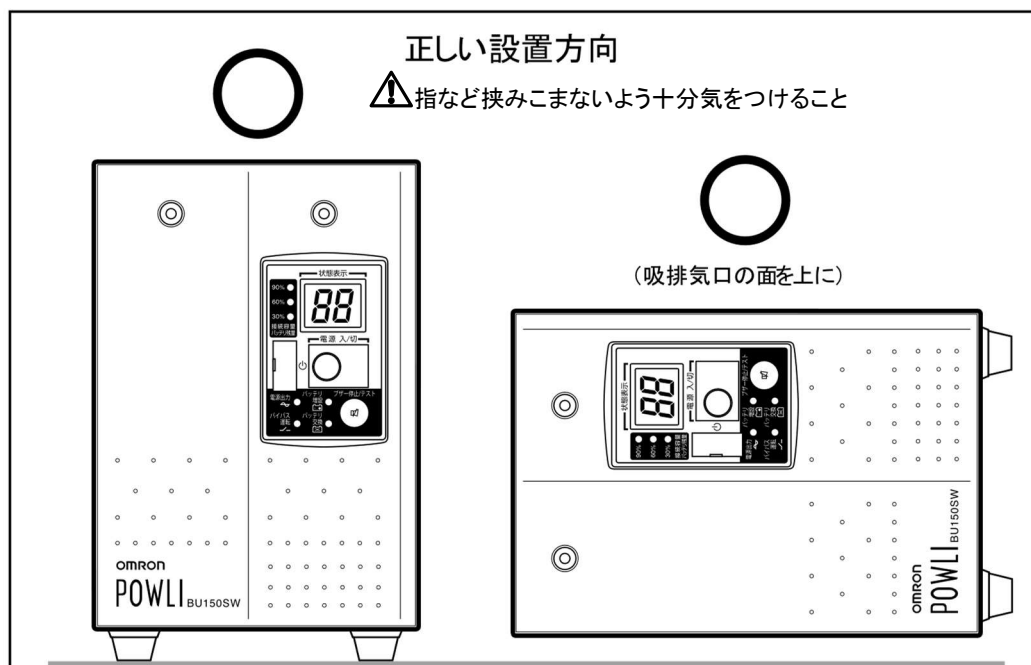
2-2 設置をする

本機を設置します。

下図で指定した正しい設置方向以外では使用しないでください。

お願い

本機を設置する前に、本機の製品シリアル番号を控えておいてください。
当社へお問い合わせいただく際、製品シリアル番号が必要となります。
製品シリアル番号は本機ラベル上に記載しています。



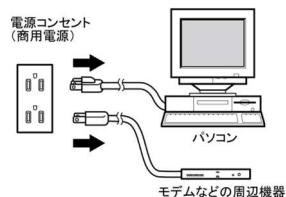
※別売の固定金具(BUP100S)を使用して、床にねじで固定することが可能です。

詳細は BUP100S 付属の取扱説明書をご参照ください。

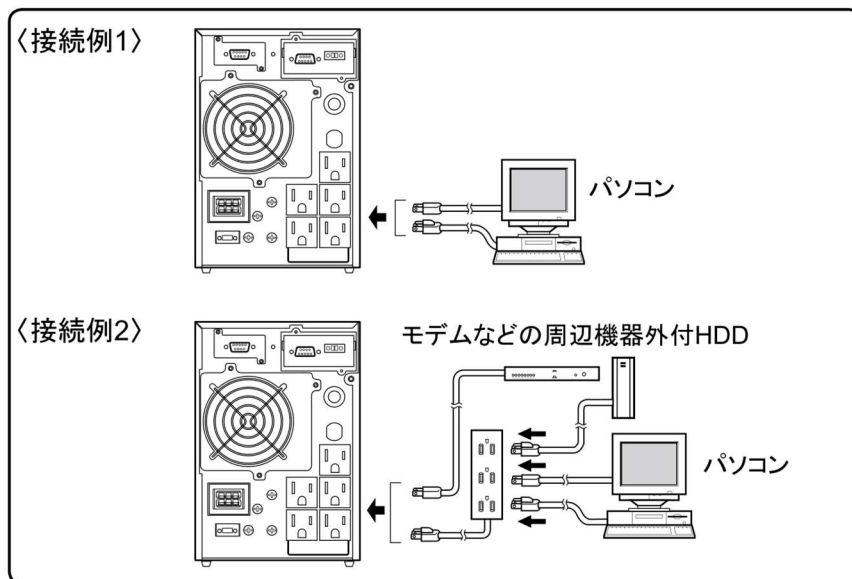
2 設置・接続をする

2-3 機器の接続方法

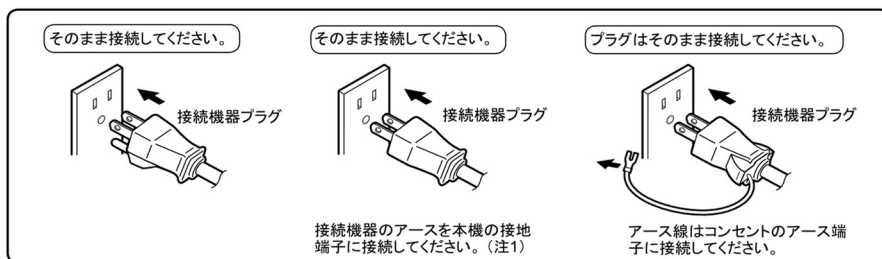
- (1) パソコン、周辺機器などバックアップする機器の「AC入力」プラグをすべて、電源コンセント(商用電源)から抜いてください。
- (2) バックアップが必要な機器を本機の「電源出力」コンセントに接続します。



本機の出カコンセントが不足の場合はテーブルタップなどを別途ご購入のうえ、出力コンセントの増設を行ってください。



- ・ 接続機器の入カプラグ形状が2Pの場合でも、そのまま本機の「電源出力」コンセントに接続できます^{注1)}。ただし入カプラグ形状が2Pでアース線が付属しているプラグの場合は、アース線をコンセントのアース端子に接続してください。
- ・ ACアダプタを接続される場合は接続できるスペースのある「電源出力」コンセントに接続してください。



(注 1) UL 規格適合品として使用する場合は、この接続はできません。

- (3) 自動シャットダウンソフト、Windowsの標準UPSサービスを使用される場合、あるいは接点信号入出力を使用される場合、本機とパソコンを接続ケーブルで接続します。

参照 ▶ 「7 自動シャットダウンソフト、接点信号入出力を使用する」

※自動シャットダウンソフト、接点信号入出力を使用されない場合は、本項は不要です。

(4) 設置・接続が終わりましたら本機の「AC入力」プラグを電源コンセント(商用電源)に接続してください。

<BU150SWの場合>

- BU150SWの入力プラグは製品出荷時には、15A用プラグ(NEMA5-15)が装着されています。このプラグのまま使用される場合は、接続機器の容量を下表の容量以下に低減してください。
- 入力15Aオーバーの表示(状態表示に「OL」「EO」が表示される)ができる場合は15A用プラグのままでは使用できません。付属の20A用プラグに交換してください。

⚠ 注意

BU150SWで15A用プラグ(NEMA5-15P)を使用される場合、出力に接続できる最大容量は約1100VA/950Wまでです。

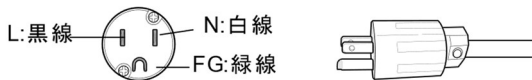
- 上記を超える消費電力でのご使用は入力電流が15A以上となり、発熱、火災などの危険があります。
- 「入力15Aオーバー」の表示が出る(状態表示に「OL」「EO」が表示される)場合、入力プラグを20A用に交換してください。
- 配電盤からAC入力を直接、接続される場合は、配線工事を電気工事業者(電気工事第2種以上の有資格者)に依頼して行ってください。1500VA/1050Wまでご利用の場合、配線容量は20A以上が必要です。(推奨ケーブル:公称断面積3.5mm²(AWG12)以上)

入力プラグ	最大出力容量
15A用プラグ	1100VA/950Wまで
20A用プラグ	1500VA/1050Wまで

●15A用プラグでのご使用

- ・ 商用電源側コンセントは一の15A用(NEMA 5-15)の形状でご使用できます。
- ・ 付属の3P-2P変換アダプタを使用して2Pタイプのコンセントに接続できます。

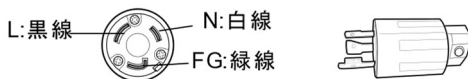
⚠この場合はアース接地の接続を別途実施してください。



●20A用プラグでのご使用

BU150SWの定格出力容量まで使用できます。

- ・ 商用電源側コンセントは20A用(NEMA L5-20)の形状のものをご用意ください。
- ・ BU150SWのAC入力プラグを付属のNEMA L5-20プラグに交換してください。

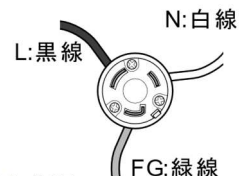


●入力電流が15Aを越える場合には、付属の20Aプラグに交換してください。

AC入力ケーブルの変更

- (1) 15A用のプラグを取り外してください。
- (2) 付属のNEMA L5-20プラグを右図の通りに接続してください。

⚠線の色を間違えないよう図の通りにねじ止めしてください。



「設定スイッチの機能選択」により接続できる最大出力容量が決まります。(上記表参照)

15A用のプラグ使用時には設定スイッチを「OFF」に、20A用のプラグを使用時には「ON」にしてください。最大出力容量を超えると異常が発生します。

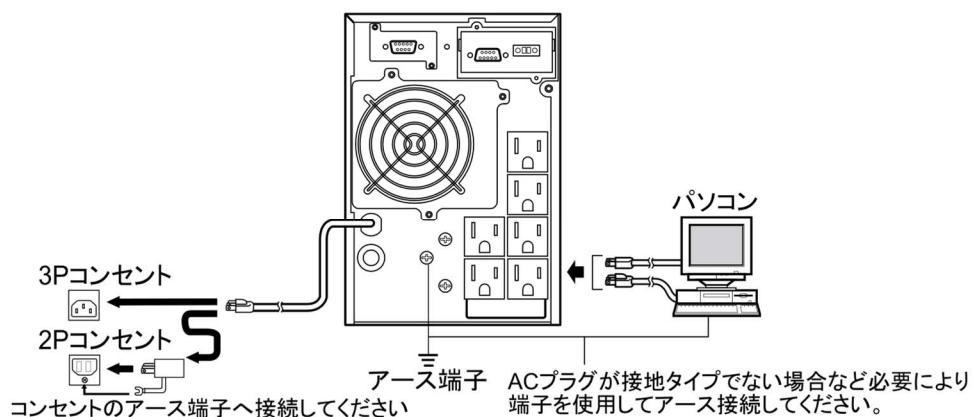
参照 「4-4 機能の設定変更」の「1. 設定スイッチの機能選択」

※付属の20Aプラグに交換した場合、設定スイッチを変更してください。

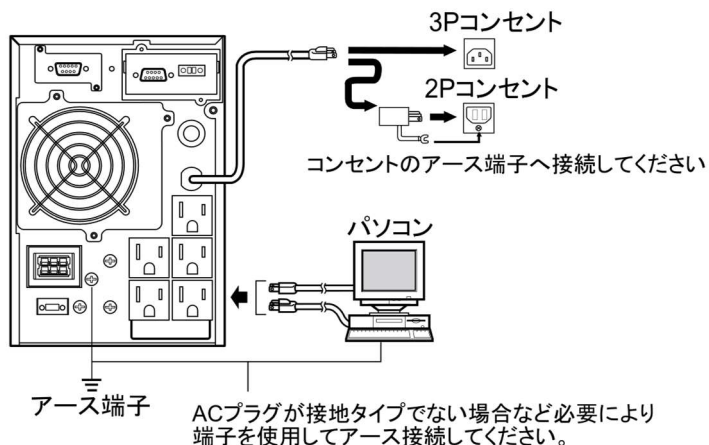
2 設置・接続をする

2-3 機器の接続方法

<BU50SW/BU75SW/BU100SW>



<BU150SW>



- 本機は充電して出荷していますが、はじめてご使用になる場合は、自然放電によりバックアップ時間が短くなっている場合があります。
本機を充電してからお使いいただくことをお勧めします。
本機の「AC入力」プラグを電源コンセント(商用電源)に接続すれば自動的にバッテリーの充電が開始され最長8時間で(増設バッテリーユニット接続時で24時間)充電が完了します。
- 「2-4 動作の確認をする」はバッテリーの充電をする前に行うことも可能です。

2-4 動作の確認をする

本機への機器の接続が終わりましたら、バックアップが正常に動作するかを確認します。

下記手順にてバックアップ運転が正常に行われることを確認してください。

(この動作確認は「AC入力」プラグを電源コンセント(商用電源)から抜くことで、停電が発生した場合を模擬したものです。)

- 本機の「電源」スイッチを入れます。
ブザーが鳴り、現在の設定がLED表示されます。
約5秒後に、10秒間バックアップ運転になり自己診断テストをします。
自己診断テストが正常に終了すれば商用電源からのAC出力に切り替わり、下記の表示状態になります。(バッテリー電圧が低い時は自己診断テストを実施せず、ただちに商用電源からの出力で運転開始します。)

状態表示	説明
	「電源」スイッチ「入」 正常動作中

○点灯 ●消灯 ⊗状態により点灯、
点滅、または消灯



- 接続されている機器をすべて動作状態にしてください。
(パソコンのサービスコンセントに接続されている機器を含む)
ただし、接続機器の電源が途中で停止しても支障のない状態で運転してください。
本機は充電して出荷していますがはじめてご使用になる場合は自然放電によりバックアップ時間が短くなっている場合があります。本機を充電してからお使いいただくことをお勧めします。
- この状態で本機のLED表示、ブザー音を確認してください。
下記と同じ状態ですか。

状態表示	
ブザー音	なし
電源出力コンセント	電源出力する(接続機器通電状態)

上記の表示になる → 動作は正常です。(4)項へ進んでください。
上記表示にならない → 異常です。「3-3 ブザー音・表示の見方」の
「4. 機器に異常がある時の表示・ブザー」のいずれかの表示になります。
対処方法にしたがって処置を行ってから(4)項へ進んでください。


- 本機の「AC入力」プラグを電源コンセント(商用電源)から抜いてください。
バックアップ運転状態になります。

2 設置・接続をする

2-4 動作の確認をする

- (5) バックアップ運転状態で本機のLED表示、ブザー音を確認してください。

下記の状態表示のいずれかになりますか？

( 点滅表示を意味する)

状態表示	ブザー	出力	充電	説明
	断続 4秒間隔	ON	OFF 放電中	停電あるいはAC入力異常のため、バックアップ運転中。このままバックアップ運転を続けると出力が停止します。
	断続 1秒間隔	ON	OFF 放電中	(同上) バッテリーの残量が少ないのでまもなく出力を停止します。
	なし	OFF	OFF 放電中	バッテリーの残量がなくなったため、出力を停止しました(数秒間のみ表示されます)

- (5) の表示にならない→異常です。表示とブザーの状態を確認して、一度電源スイッチを切ってください。


- ・「3-3 ブザー音・表示の見方」の「4. 機器に異常がある時の表示・ブザー」の表示の場合は、対処方法にしたがって処置を行ってから再度(1)項へ戻ってください。
- ・まったくバックアップせずに本機と接続機器が停止した場合はバッテリーの充電不足が考えられます。本機の「AC入力」プラグを電源コンセント(商用電源)に接続して8時間(増設用バッテリーユニット接続時は24時間)以上バッテリーの充電を行ってから、再度(4)項へ戻ってください。
- ・上記2点を確認しても解決しない場合はオムロン電子機器カスタマサポートセンターにご相談ください。

参照▶ 設定スイッチ①でブザー:ON/OFFの選択ができます。

- (6) 「AC入力」プラグを、再び電源コンセント(商用電源)に接続してください。

状態表示が元の状態に戻り、ブザー音が消えます。

(下図の状態になります)

状態表示	説明
	「電源」スイッチ「入」 正常動作中

以上で動作の確認は終了です。

以上で設置・接続はすべて完了しました。

2-5 バッテリーの充電

本機の「AC入力」プラグを電源コンセント(商用電源)に接続することにより自動的にバッテリーの充電が開始され、最長8時間で(増設バッテリーユニット接続時で24時間)充電が完了します。(「電源」スイッチが「入」「切」どちらの状態でも充電します。)

- 本機は充電して出荷していますがはじめてご使用になる場合は自然放電によりバックアップ時間が短くなっている場合があります。本機を充電してからお使いいただくことをお勧めします。
- 次の「2-6 バックアップ時間の初期値測定」を実施されない場合は、このまま「3 本機の手続きについて」に移っていただけます。

2-6 バックアップ時間の初期値測定

- お客様のご使用環境で本機のバックアップ時間初期値を測定しておくこと、バッテリーの点検を行ったり自動シャットダウンソフトの設定値を決める際の目安になります。

参照 ▶ 「5 バックアップ時間を測定する」

2-7 バッテリーの再充電

バックアップ時間を測定された後は、バッテリーが完全に放電していますのでご使用開始に際し再充電が必要です。

- 充電しながら接続機器を使用することも可能ですが、充電完了するまでは停電発生時のバックアップ時間が短くなります。
(充電開始直後に停電発生の場合ではすぐにバックアップが停止してしまいます。)

参照 ▶ 以上で運転開始前の準備がすべて完了しました。
「2-5 バッテリーの充電」の要領で充電を行ってください。

3 本機の操作について

3-1 運転時のご注意、お願い

3 本機の操作について

3-1 運転時のご注意、お願い

運転時には下記の点にご注意ください。

注意(使用時)

濡らしたり、水をかけないこと。

落下した場合は使用を中止すること。

- 感電したり、火災を起こすことがあります。
- 水に濡らした場合、落下した場合はすぐに本機の使用を中止し、点検、修理を依頼してください。

修理についてはオムロン電子機器修理センタへご相談ください。



寿命が尽きたバッテリーはすぐに交換するか、本機の使用を中止すること。

- 使用を続けると液もれにより火災、感電の原因になることがあります。

周囲温度	期待寿命
20°C	4~5年
30°C	2~2.5年

※左の表は標準的な使用条件での期待寿命であり、保証値ではありません。



「AC入力」プラグ、コンセントのほこりは、ときどき乾いた布でふき取ること。

- 長期間ほこりが付着したままにしておくと火災の原因となることがあります。



密閉した場所で使用したり、カバーをかけたたりしないこと。

- 異常な発熱や火災を起こすことがあります。



変な音や臭いがした、煙が出た、内部から液体が漏れたときは、すぐに本機の「電源」スイッチを切って出力を停止し、「AC入力」プラグを電源コンセント(商用電源)から抜くこと。

- このような状態で使用すると火災を起こすことがあります。
- このような状態になったら必ず使用を中止し、お買い求めの販売店かオムロン電子機器修理センタに点検・修理を依頼してください。
- 使用時は異常発生時にすぐに「AC入力」プラグを電源コンセント(商用電源)から抜ける状態にしておいてください。



内部から液体が漏れたら、液体に触らないこと。

- 失明したり、やけどをするおそれがあります。
- 目や皮膚に付いてしまったら、すぐに大量のきれいな水で洗い流し、医師の診療を受けてください。



上に 25kg 以上のものを乗せたり、重量物を落下させないこと。

- ケースのゆがみや破損、内部回路の故障により火災を起こすことがあります。



お願い

商用電源を切る前に、本機の「電源」スイッチを切ってください。

- 商用電源を停止すると、バックアップ運転になります。バックアップ運転の頻度が高くなるとバッテリー寿命が著しく短くなる場合があります。

本機は内部回路の故障により出力が停止する場合があります。

- データの保護やシステム冗長化など不測の事態への対処を行ってください。

解説

日常の運用方法について

- 本機の「電源」スイッチは入れたまま(運転状態)でも、接続されているシステムの停止のたびに切ってもどちらでも問題ありません。お客様のご都合の良い方法で運用を行ってください。長期間接続機器を使用しないときは「電源」スイッチを切っておくことをお勧めします。
- 本機の「AC 入力」プラグを電源コンセント(商用電源)に差し込むことでバッテリーを充電できます。

バックアップ運転終了について

- 停電時間が長くなるとバッテリーが放電し、本機からの電源出力が停止します。本機が電源供給している間にパソコンを正しい手続きで終了(データをセーブするなどの処置)するようにしてください。

再起動について

- 停電中にバッテリーが放電してしまうと、本機は停止します。その後停電などの電源異常が回復すると、本機は自動的に再起動し、電源供給します。接続機器を動作させたくないときは、本機の「電源」スイッチ、あるいは接続機器のスイッチを切っておいてください。

参照 設定スイッチ²⁾で自動再起動させる／させないの選択ができます。

→「4-4 機能の設定変更」の「1. 設定スイッチによる機能選択」

自動シャットダウンソフトによるスケジュール運転について

- 本機を停止すると同時に、ブレーカーなどを使用し商用電源を停止するスケジュール運転を行う場合、次の運転開始までの期間を3か月以内に設定してください。3か月を超える場合、内部のタイマーがリセットされ、スケジュールによる運転開始は行いません。またこの期間はバッテリーが寿命になると約半分になります。3か月を超えた場合、商用電源を供給し、「運転」スイッチを押すことで運転を開始しますが、バッテリーが寿命となった場合、運転を開始できないことがあります。この場合は、「6-2 バッテリーの交換」に従い、バッテリー交換を行ってください。

3 本機の操作について

3-2 運転・停止方法と基本的な動作

3-2 運転・停止方法と基本的な動作

●「電源」スイッチが「切」の状態、商用電源に「AC 入力」プラグが接続された時

- ・過去に発生した最新の異常内容を表示します。(3-3 ブザー音表示の見方 4 項参照)
- ・状態表示が「- -」となります。
- ・電源出力停止。
- ・バッテリーは自動充電を開始します。

●運転開始方法

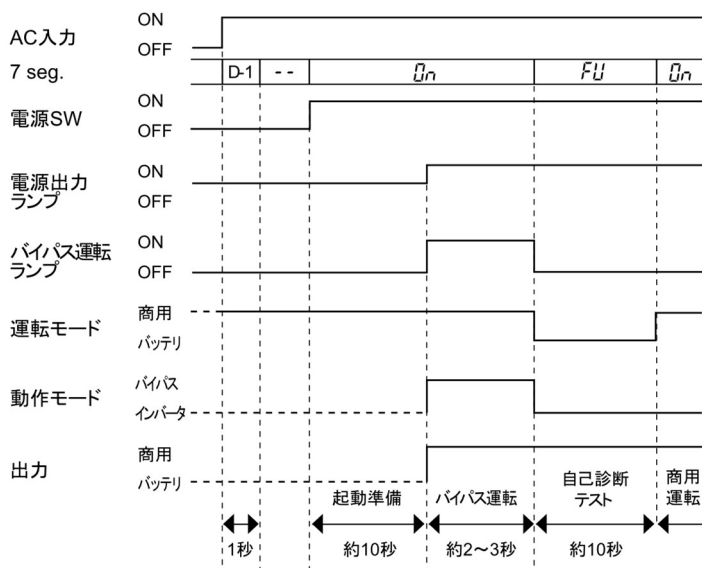
操作 本機の「電源」スイッチを入れます。

- ・スイッチを入れてから約10秒後にバイパスモードで出力を開始します。(状態表示「 $\bar{U}n$ 」)
ただし、コールドスタート時は「 $\bar{E}!$ 」表示になり、バックアップ運転で出力を開始します。
- ・状態表示が、「 $\bar{F}U$ 」となり約10秒間バックアップ運転に移行し自己診断テストを実行します。
 - *1 バッテリー電圧が低い時は自己診断テストをしません。
バッテリーを充電した後に自動的に自己診断テストをします。
 - *2 コールドスタート時は自己診断テストをしません。
- ・自己診断テストが正常に終了すれば商用電源からのAC出力に切り替わり、インバータモードによる通常運転になります。
- ・自己診断テストを実行しなかった時は、すぐに商用電源からのAC出力になります。

状態表示	$\bar{U}n$
ブザー音	なし
電源出力コンセント	電源出力する(接続機器通電状態)

参照 コールドスタートON/OFF設定

- ・運転中は、バッテリーは自動充電されます。



<Note>

- D-1:最後に発生したエラーコードの表示(3-3 ブザー音・表示の見方 4 項参照)
(エラーコードが一度も発生していないときは“- -”表示)

●停電時の動作

- ・ 停電や入力電源異常が発生すると、自動的にバックアップ運転に切り替わりバッテリーからの電力で「電源出力」コンセントから電源出力を継続します。
- ・ 状態表示およびブザーが断続鳴動して知らせます。

〔参照〕 設定スイッチ①でブザー：ON/OFF の選択ができます。

「4-4 機能の設定変更」の「1. 設定スイッチによる機能選択」

() 点滅表示を意味する

状態表示	ブザー	出力	充電	説明	対処方法
	断続 4 秒間隔	ON	OFF 放電中	停電あるいは AC 電力異常のため、バッテリーによるバックアップ運転中。	ご使用の接続機器を終了処理したあと、接続機器を停止してください。
	断続 1 秒間隔	ON	OFF 放電中	(同上) バッテリーの残量が少ないのでまもなく出力を停止します。	(同上)
	なし	OFF	OFF 放電中	バッテリーの残量がなくなったため、出力を停止しました。 (数秒間のみ表示されます)	バッテリーを充電してください。

●停電が回復した時

- ・ 本機から電源出力している間に停電／入力電源異常が回復した時は、自動的に商用電源からの出力に戻ります。消費したバッテリーは充電が開始されます。
- ・ バッテリーの電力を使い切って電源出力が停止した後、停電／入力電源異常が回復した時は、本機は自動的に再起動し電源出力を再開します。消費したバッテリーは充電が開始されます。

〔参照〕 設定スイッチ②で自動再起動させる／させないの選択ができます。

「4-4 機能の設定変更」の「1. 設定スイッチによる機能選択」

●運転停止方法

〔操作〕 本機の「電源」スイッチを切ります。

- ・ 本機からの電源出力が停止します。

状態表示	ブザー	出力	充電	説明
	なし	OFF	ON	AC 入力あり 「電源」スイッチ「切」

- ・ 「電源」スイッチを切っても商用電源から AC が供給されていれば、バッテリーは自動充電されます。

●「接続容量/バッテリー残量」レベルメータについて

通常運転中は「接続容量/バッテリー残量」レベルメータは接続されている機器の消費電力をパーセントで表示します。

BU50SW: 500VA / 350W を 100%とし、3 段階で表示します。

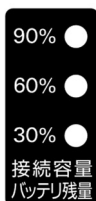
BU75SW: 750VA / 500W を 100%とし、3 段階で表示します。

BU100SW: 1000VA / 700W を 100%とし、3 段階で表示します。

BU150SW: 1500VA / 1050W を 100%とし、3 段階で表示します。

接続機器が 30%以下の場合、レベルメータは消灯します。

バックアップ運転中は、バッテリーの残量をパーセントで表示します。



	通常運転時 接続容量 点灯表示	バックアップ運転時 バッテリー容量 点滅表示
90%点灯	90%以上	60%以上
60%点灯	60%以上	30~60%
30%点灯	30%以上	0~30%
すべて消灯	30%以下	—

3 本機の操作について

3-3 ブザー音・表示の見方

3-3 ブザー音・表示の見方

- 消灯表示を意味する
- 点灯表示を意味する
- 、 点滅表示を意味する

1. 通常運転中の表示・ブザー

No.	状態表示	「電源出力」ランプ	「バイパス運転」ランプ	「バッテリー交換」ランプ	ブザー	充電	説明	対処方法
1		○	○	○	なし	OFF	AC 入力なし 動作停止中	—
2		○	○	○	なし	ON	AC 入力あり 「電源」スイッチ「切」	—
3		●	○	○	なし	ON	「電源」スイッチ「入」 正常動作中	—

2. テスト動作中の表示・ブザー

4		●	○	○	なし	OFF 放電中	自己診断テスト中	—
5		●	○	○	なし	OFF 放電中	バッテリー自動テスト中	—

3. 停電・AC 入力異常が発生した時の表示・ブザー

6		●	○	○	断続 4 秒間隔	OFF 放電中	停電あるいは AC 入力異常のため、バックアップ運転中。このままバックアップ運転を続けると出力が停止します。	ご使用の接続器を終了処理した後、接続機器を停止してください。
7		●	○	○	断続 1 秒間隔	OFF 放電中	(同上) バッテリーの残量が少ないのでまもなく出力を停止します。	(同上)
8		○	○	○	なし	OFF 放電中	バッテリーの残量がなくなったため、出力を停止しました。 (数秒間のみ表示されます)	バッテリーを充電してください。
9		○	○	○	なし	(ON)	AC 入力電圧または周波数が仕様の範囲より高い異常です。 (オーバー) 「電源」スイッチ「切」。	仕様に記載されている入力電圧・周波数の範囲にて使用してください。
10		○	○	○	なし	(ON)	AC 入力電圧または周波数が仕様の範囲より低い異常です。 (アンダー) 「電源」スイッチ「切」。	(同上)

4. 機器に異常がある時の表示・ブザー

11		●	○	○	断続 0.5 秒間隔	ON または 放電中	接続機器が多すぎ、定格容量を超えています。この状態が下記時間以上続くと、バイパス運転(注1)によって商用電源をそのまま供給します。 ・接続100%以上: 10秒後にバイパス運転。 ・接続120%以上: 即時バイパス運転、1分後に出力停止。 (No.12に移行) ・接続140%以上: 即時バイパス運転、10秒後に出力停止。 (No.12に移行)	表示が、No.3 の状態になるまで、接続機器を減らしてください。
12		○	○	○	連続	ON または 放電中	接続容量オーバーにより出力停止しました。	本機と接続機器の電源スイッチをすべて切り、接続機器を減らした後、本機と接続機器の「電源」スイッチを入れてください。

3 本機の操作について

3-3 ブザー音・表示の見方

- 消灯表示意味する
- 点灯表示を意味する
- ◐ 点滅表示を意味する

4. 機器に異常がある時の表示・ブザー(続き)

No.	状態表示	「電源出力」ランプ	「バイパス運転」ランプ	「バッテリー交換」ランプ	ブザー	充電	説明	対処方法
13		○	○	○	連続	ON または 放電中	出力が短絡したため出力停止しました。	接続機器の AC 入力が短絡していないか、確認してください。
14		●	●	○	連続	ON または 放電中	外部冷却ファンが異常のためバイパス運転に移行しました。(注 1)	外部冷却ファンを交換してください。 参照「6-3 ファンの交換」 リアパネルから本機を停止せずにファン交換が行えます。別売の交換用ファンをご用意ください。(注 2)
15		— (注 3)	— (注 3)	○	連続	—	故障発生しました。“ブザー停止”スイッチを押すと異常内容の詳細を表示します。(No.16-No.23)	本機と接続機器の電源スイッチをすべて切り、本機の電源スイッチのみ再度入れてください。表示の内容が変わらない場合は、本機に異常がありますので販売店またはオムロン電子機器カスタマサポートセンターにご連絡ください。
16		●	●	○	連続	—	出力電圧が異常(オーバー)のためバイパス運転に移行しました。(注 1)	No.15 の状態で“ブザー停止”スイッチを押している間のみ異常内容の詳細表示をします。
17		●	●	○	連続	—	出力電圧が異常(アンダー)のためバイパス運転に移行しました。(注 1)	(同上)
18		●	○	○	連続	—	バッテリーの充電電圧が異常(オーバー)のためバックアップ運転に移行しました。バッテリーの残量がなくなると出力停止します。	(同上)
19		○	○	○	連続	—	バッテリーの充電電圧が出力短絡したため出力停止しました。	(同上)
20		●	●	○	連続	—	内部温度が異常のためバイパス運転に移行しました(注 1)	(同上)
21		●	●	○	連続	—	直流バス電圧エラーのためバイパス運転に移行しました。(注 1)	(同上)
22		●	●	○	連続	—	内部冷却ファンが異常のためバイパス運転に移行しました。(BU150SW のみ)(注 1)	(同上)
23		○ (注 3)	○ (注 3)	○	連続	—	①システムエラーのため出力停止しました。 ②その他のエラーが発生しました。	(同上)

- 注 1 : バイパス運転中は、商用電源そのまま出力します。
バイパス運転中に停電(AC 入力 OFF)が発生すると出力は停止します。
- 注 2 : ユーザでのファン交換は UL 規格に適合していません。
- 注 3 : 状態によって表示、動作は異なります。

5. バッテリー交換表示・ブザー

24		●	○	●	断続 2 秒 間隔	ON	バッテリーテストでバッテリーの劣化が検出されました。(警報のみ・出力継続)	バッテリーを交換してください。別売りの交換バッテリーをお求めになればお客様で交換できます。
----	--	---	---	---	-----------------	----	---------------------------------------	---

3 本機の操作について

3-3 ブザー音・表示の見方

- 消灯表示を意味する
- 点灯表示を意味する
- ◐ 点滅表示を意味する

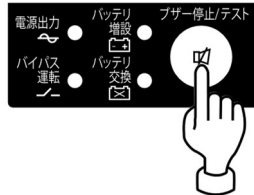
6. 本機動作モードの設定表示

No.	状態表示	「電源出力」ランプ	「バイパス運転」ランプ	「バッテリー交換」ランプ	ブザー	充電	説明	対処方法
25	01	—	—	—	—	—	コールドスタートON設定 AC入力がない時でも本機を起動できます。	—
26	00	—	—	—	—	—	コールドスタートOFF設定 AC入力がある時しか本機を起動できません。	—
27	00	—	—	—	—	—	出力100Vモード 出力電圧が100V(実効値)で出力されます。	—
28	10	—	—	—	—	—	出力110Vモード 出力電圧が110V(実効値)で出力されます。	—
29	15	—	—	—	—	—	出力115Vモード 出力電圧が115V(実効値)で出力されます。	—
30	20	—	—	—	—	—	出力120Vモード 出力電圧が120V(実効値)で出力されます。	—

4 本機の機能について

4-1 ブザー音を一時停止する

ブザーが鳴動時に「ブザー停止/テスト」スイッチを 0.5 秒以上押すとブザーが一時的に停止します。



4-2 自己診断テストの説明

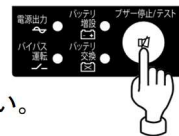
このテストでは本機の故障診断、バッテリー劣化の簡易テストを行います。
下記手順にて本機内部の回路故障、バッテリー交換の要否が確認できます。

バッテリーの充電が完了していない場合は、自己診断テストはすぐに実行されません。
充電完了後、自動的に実施します。

- (1) 本機にパソコンなどの機器を接続した後、本機の「電源」スイッチを入れます。
- (2) 自動で自己診断テストを開始します。(「FL」表示)
テストのためにバックアップ運転に移行します。(ブザーは鳴りません。)
約10秒間のテストが終了した後、自動的に通常運転状態に戻ります。
- (3) 「状態表示」が点滅表示／バッテリー交換ランプが点滅したり、ブザーが鳴動した場合
参照 「3-3 ブザー音・表示の見方」
 「4. 機器に異常がある時の表示・ブザー」、 「5. バッテリー交換表示・ブザー」の
 対処方法にしたがって処置を行ってください。

※このテストは自動シャットダウンソフトからも行えます。
詳細の説明は自動シャットダウンソフトのオンラインヘルプをご覧ください。

※このテストは、手動でも行えます。
本機の「ブザー停止/テスト」スイッチを10秒以上押します。
ブザーがピッピッ(断続音)と鳴り始めたら、スイッチを離してください。



4 本機の機能について

4-3 バッテリ自動テストの説明

4-3 バッテリ自動テストの説明

このテストでは本機の故障診断、バッテリー劣化のテストを行います。

(自己診断テストよりも劣化の傾向を早めに検出します。)

このテストは自動で実施されます。(お客様で特別な操作は不要です)

テスト周期は「AC入力」を商用電源に接続し通電開始してから4週間に1回の間隔です。

「電源」スイッチが切られているもしくは、バッテリーがフル充電の状態でない場合は、テストを行いません。

(1) バッテリ自動テストの開始によって、自動的にバックアップ運転を開始します。

(「bL」表示)(ブザーは鳴りません。)

バッテリー自動テストが終了した後、自動的に通常運転状態に戻ります。

(2) 「状態表示」が点滅表示／バッテリー交換ランプが点滅したり、ブザーが鳴動した場合

参照▶「3-3 ブザー音・表示の見方」

「4. 機器に異常がある時の表示・ブザー」、 「5. バッテリ交換表示・ブザー」の対処方法にしたがって処置を行ってください。

本機前面の設定スイッチにより「バッテリー自動テストを禁止する」設定も可能です。

参照▶「4-4 機能の設定変更」

「●バッテリー自動テスト ON/OFF 設定」をご覧ください。

※このテストは、手動でも行えます。

本機の「ブザー停止/テスト」スイッチを 30 秒以上押します。

ブザーが「ピピッ」(断続音)から「ピー」(連続音)に変わったらスイッチを離してください。

4-4 機能の設定変更

1. 設定スイッチによる機能選択

設定スイッチ変更後は下記の操作を実行してください

設定スイッチ変更後は、本機の「電源」スイッチを切り、「AC入力」プラグを抜いて「状態表示」が完全に消えたのを確認してから、再度「AC入力」プラグを挿入した後、「電源」スイッチをONしてください。

●上記操作を行わないと設定の変更が有効になりません。

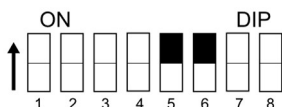
・精密ドライバのような先の細いものでスイッチのレバーを操作してください。



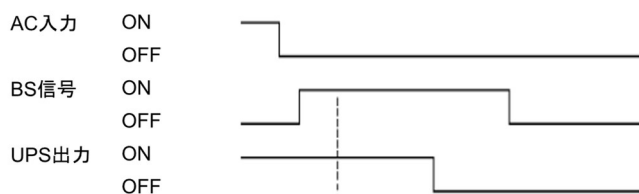
4 本機の機能について

4-4 機能の設定変更

- 電源出力停止遅延時間設定(設定スイッチ^⑤、^⑥).....製品出荷時:OFF・OFF



設定スイッチ ^⑤	設定スイッチ ^⑥	電源出力停止遅延時間
OFF	OFF	0 秒
ON	OFF	60 秒
OFF	ON	120 秒
ON	ON	電源出力停止せず



このタイミングは10ミリ秒または10秒です。シャットダウン遅延タイミング
タイミングはスイッチ^⑦の設定に関連します。この遅延はスイッチ^⑤およびスイッチ^⑥の設定に関連します。

シャットダウンのタイミングを遅らせます。

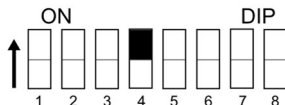
「スイッチ^⑤: ON、スイッチ^⑥: ON」の状態に設定した場合、
バックアップ停止信号(BS)が有効であっても、出力は停止されません。

<注>

「リモート ON/OFF」信号は、この設定とは無関係です。

「リモート ON/OFF」信号が「High」になると、直ちに出力が停止されます。

- 自動起動モード設定(設定スイッチ^④).....製品出荷時:OFF



OFF:(モードA)・・・本機停止後、AC入力の”ON”を検知したら直ちに本機を自動起動させます。

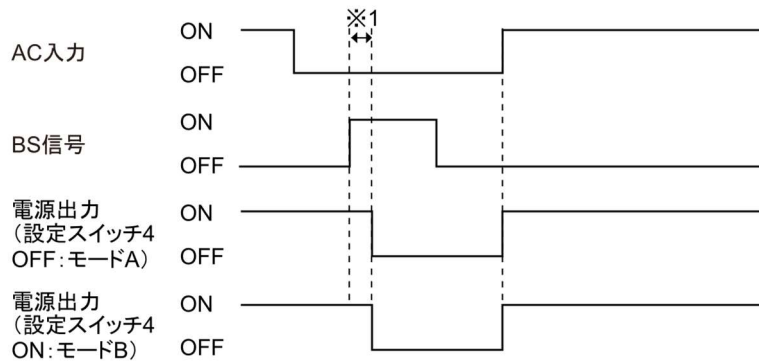
ON:(モードB)・・・本機停止後、AC入力の”OFF”→”ON”を検知したタイミングで本機を自動起動させます(AC入力のOFFの定義:AC入力1秒以上OFFした時)。

※ 設定スイッチ^④は、停電からの復帰時の自動起動設定(設定スイッチ^②がOFF設定(自動起動させる)の時に有効です。

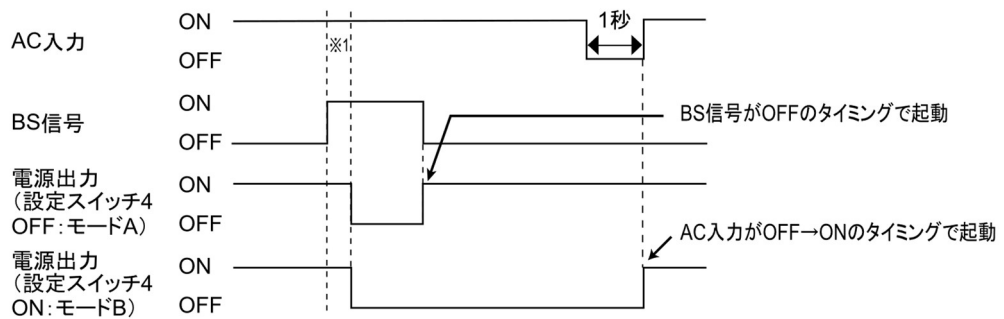
※ この設定モードは、接点信号入出力のバックアップ停止信号(BS)にて本機を停止させた後のみ有効です。

※ RS-232Cコネクタにケーブルを接続して自動シャットダウンソフトを使用した場合には、この設定に関わらずモードAの動作をします。

① 停電発生後に、BS信号にて本機を停止した場合



② AC入力がONの時に、BS信号にて本機をシャットダウンした場合



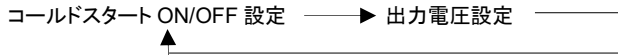
※1 BS信号の受付時間は設定スイッチ7に関連します。

設定方法

選択する項目は二つあります。

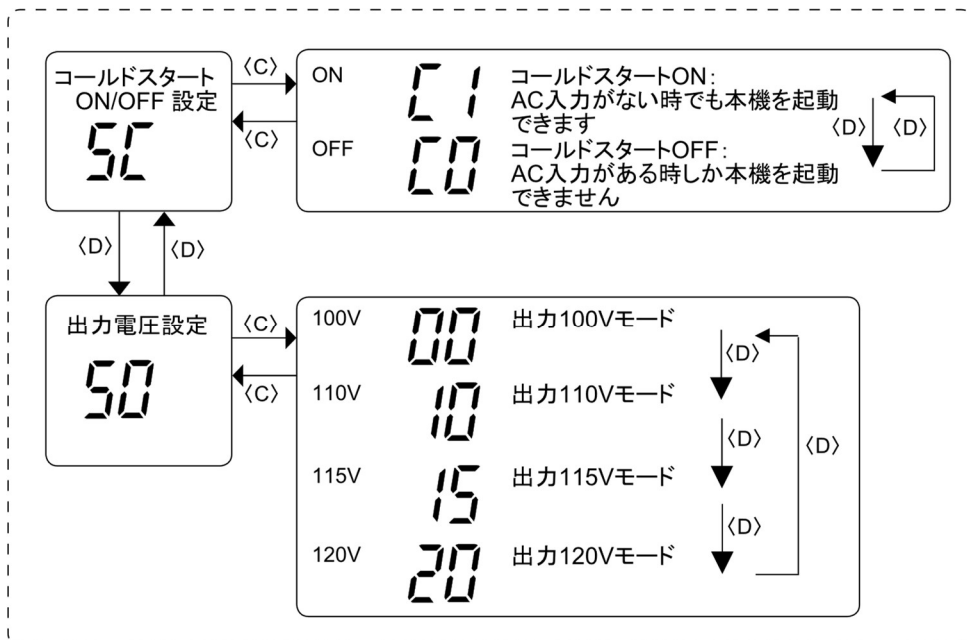
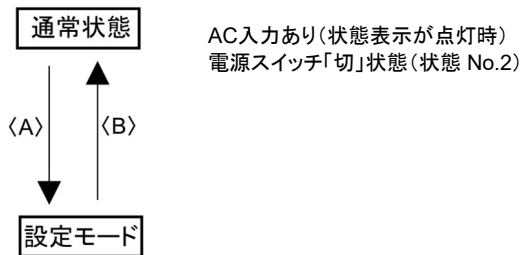
- 1) コールドスタート ON/OFF 設定
- 2) 出力電圧設定

(1) 「ブザー停止/テスト」スイッチを押す(3秒以下)と次の項目を表示します。



(2) 「ブザー停止/テスト」スイッチを長押し(3秒以上)すると「各項目の設定モード」に進みます。

(3) 「電源」スイッチをOFFにすると、設定モードが解除され通常状態に戻ります。(状態No.2)



- 〈A〉「ブザー停止/テスト」スイッチを押した状態で「電源」スイッチを ON する。
- 〈B〉「電源」スイッチを OFF する。
- 〈C〉「ブザー停止/テスト」スイッチを長押し(3秒以上)する。
- 〈D〉「ブザー停止/テスト」スイッチを短押し(3秒以下)する。

5 バックアップ時間を測定する

5-1 バックアップ時間の測定方法

5 バックアップ時間を測定する

5-1 バックアップ時間の測定方法

- (1) 本機の「AC入力」プラグを電源コンセント(商用電源)に接続し、8時間(増設バッテリーユニット接続時は24時間)以上充電します。
- (2) すべての接続機器の電源を入れてください。
(パソコンのサービスコンセントに接続されている機器を含む)
ただし、接続機器の電源が途中で停止しても支障のない状態で運転してください。

ハードディスク(HD)が停止している状態で実施してください。

- (3) 本機の「AC 入力」プラグを抜き、バックアップ時間を測定してください。
プラグを抜いたままで本機が自動的に停止し、表示がすべて消えるまでの時間を測定します。

※ご購入後、はじめて測定したバックアップ時間が「バックアップ時間の初期値」となります。

5-2 バックアップ時間の目安

バックアップ時間は接続機器の容量により変化します。
接続機器の総容量を計算した後、バックアップ時間のグラフを参照し、バックアップ時間初期値の目安にしてください。(バッテリーの点検をする際も同様です)

- (1) 接続機器の総容量(消費電力)を、W(ワット)に統一します。
接続機器の表示はパソコン本体、ディスプレイ裏面を確認してください。
表示方法としては、VA(ボルト・アンペア)表示、A(アンペア)表示、W(ワット)表示の3種類があります。

- 例 1) AC100V, 50/60Hz, 145W
例 2) AC100V, 50/60Hz, 1.8A
例 3) AC100V, 50/60Hz, 150VA

表記	値
VA	$W = VA \times \text{力率}$
A	$W = A \times 100 \times \text{力率}$

VA、Aと表記されている機器の場合はWに換算してください。
換算方法は機器の表記に上表の値をかけてください。
(力率が不明な場合は“1”としてください。通常、力率は0.6～1の間の値です)

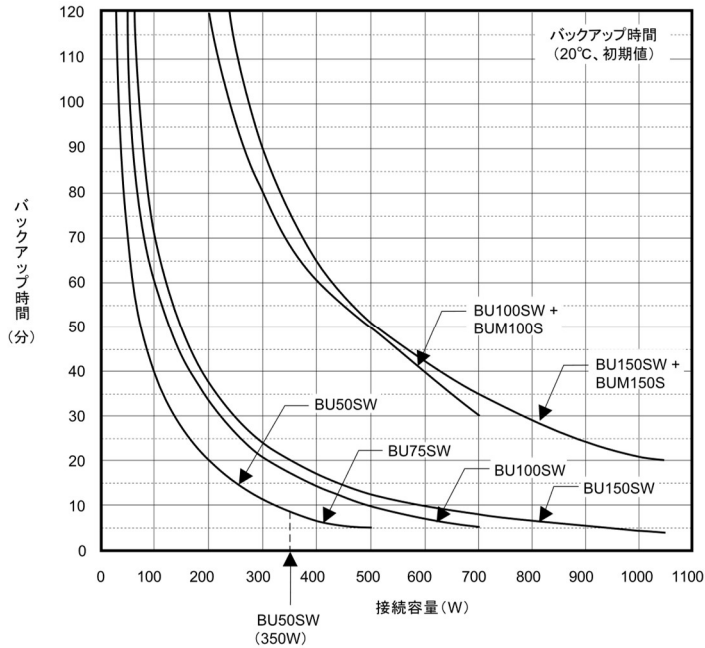
- (2) Wに換算した値を合計して、接続機器の総容量を求めてください。

5 バックアップ時間を測定する

5-2 バックアップ時間の目安

(3) 下記グラフから接続機器の総容量でのバックアップ時間初期値を算出してください。

- バックアップ時間グラフ(新品初期値での特性グラフです。)
- バックアップ時間は、接続機器の容量が小さいと長くなります。



時間単位:(分)

型式	20W	50W	100W	200W	300W	400W	500W	700W	1000W	1400W
BU50SW	120	75	40	20	12	8(350W)	-	-	-	-
BU75SW	120	75	40	20	12	7	5	-	-	-
BU100SW	180	120	60	35	20	15	10	5	-	-
BU100SW+ BUM100S	720	420	240	120	80	60	50	30	-	-
BU150SW	210	150	70	37	23	17	12	8	4.2	4(1050W)
BU150SW+ BUM150S	740	440	260	140	90	65	51	35	21	20(1050W)

※本バックアップ時間は、あくまでも参考値となります。バッテリーの寿命および外部環境(温度など)によって変わります。

6 保守・点検について

6-1 バッテリーの点検

6 保守・点検について

警告

分解、修理、改造しないこと。

- 感電したり、火災を起こす危険があります。



注意(保守時)

本機を火の中に投棄しないこと。

- バッテリーを内蔵していますので、バッテリーが爆発したり、希硫酸が漏れたりすることがあります。



本機の「電源出力」コンセントに金属物を挿入しないこと。

- 感電するおそれがあります。



バッテリー接続コネクタ、増設コネクタに金属物を挿入しないこと。

- 感電するおそれがあります。



接続機器の保守を行う場合は、必ず本機の「電源」スイッチを切り、「AC入力」プラグを抜いた状態で行うこと。

- 本機の電源出力は、本機が運転状態のとき「AC 入力」プラグを抜いても出力は停止せず、コンセントから電力が供給されます。



内部から液体が漏れたら、液体にさわらないこと。

- 失明したり、やけどをする危険があります。
- 目や皮膚に付いてしまったら、すぐに大量のきれいな水で洗い流し、医師の診療を受けてください。



6-1 バッテリーの点検

本機に使用しているバッテリーは寿命があります。

(保存／使用環境・バックアップの頻度によって寿命は変わります。)

寿命末期に近づくほど急速に劣化が進みますのでご注意ください。

1. バッテリーの寿命(交換時期の目安)

周囲温度	バッテリー寿命	交換の目安
20℃	4～5年	使用開始から4～5年後
30℃	2～2.5年	使用開始から2年後

2. バッテリーの点検方法

バッテリーの点検方法は3種類あります。

- ・ 自己診断テストを行う。(4-2 自己診断テストの説明 参照)
 - ・ バッテリー自動テスト機能を使う。(4-3 バッテリー自動テストの説明 参照)
 - ・ バックアップ時間を測定する。(5-1 バックアップ時間の測定方法 参照)
- バックアップ時間を測定すると、より正確にバッテリー寿命を判定することができます。

参照 ▶ 「5-1 バックアップ時間の測定方法」に従いバックアップ時間を測定してください。

測定した値が「バックアップ時間の初期値」あるいは「5-2 バックアップ時間の目安」のグラフで求められる値の半分以下になった場合はバッテリーを交換してください。

- ・ お客様で測定された「バックアップ時間の初期値」と現在のバックアップ時間を比較される場合、本機に接続する機器の初期値を測定した時と同一の容量にしないと正確に判定できません。

3. バッテリー点検(バックアップ時間の測定)の目安、頻度

周囲温度	6 か月ごとの点検	1 か月ごとの点検
20℃	購入時から3年まで	3年以降
30℃	購入時から1.5年まで	1.5年以降

※バッテリーは保管状態でも劣化が進行します。高温になるほど寿命は急速に短くなります。

6-2 バッテリーの交換

本機が運転停止(電源出力停止)状態や、運転中(電源出力中)のどちらでもバッテリーの交換ができます。

 注意

本機を UL 規格適合品としてご使用される場合は、運転(電源出力中)状態でのバッテリーの交換はしないでください。運転状態でのバッテリーの交換機能は UL 規格に適合していません。かならず本機の運転を停止してバッテリーを交換してください。

- ※ 停止状態で交換される場合は、接続機器を停止し、本機の「電源」スイッチを切り、「AC 入力」プラグを電源コンセントから抜いてください。
- ※ 運転状態でのバッテリー交換中に停電などの入力電源異常が発生した場合、バックアップできず出力が停止します。
- ※ バックアップ運転中にバッテリー交換をしないでください。出力が停止します。

 注意(バッテリー交換時)

交換作業は安定した、平らな場所で行うこと。

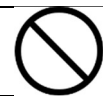
- バッテリーは落下しないよう、しっかりと保持してください。
- 落下によるけが、液漏れ(酸)によるやけどなどの危険があります。

可燃性ガスがある場所でバッテリー交換をしないこと。

- バッテリーを接続する際、火花が飛び、爆発・火災の原因になるおそれがあります。

バッテリーを落下させたり、強い衝撃をあたえないこと。

- 希硫酸が漏れたりすることがあります。



6 保守・点検について

6-2 バッテリーの交換

⚠ 注意 (バッテリー交換時)

新しいバッテリーと古いバッテリーを同時に使用しないこと。

- 希硫酸が漏れたりすることがあります。



当社指定の交換バッテリー以外は使用しないこと。

- 指定以外の交換バッテリーの使用は、本機の故障、または発煙・発火のおそれがあります。
- 同じ種類、同じ数のバッテリーパックに交換してください。
- 商品型式: BU50SW/BU75SW 交換用バッテリーパック:BP70XS 1個
BU100SW 交換用バッテリーパック:BP100XS 1個
BU150SW 交換用バッテリーパック:BP150XS 1個



バッテリーから液漏れがあるときは液体(希硫酸)に触らないこと。

- 失明したり、やけどをする危険があります。
- 目や皮膚に付いてしまったら、すぐに大量のきれいな水で洗い流し、医師の診療を受けてください。



バッテリーの分解、改造をしないこと。

- 希硫酸が漏れ、触ると失明、やけどなどのおそれがあります。



バッテリーを金属物でショートさせないこと。

- 感電、発火、やけどのおそれがあります。
- 使用済みバッテリーでも内部に電気エネルギーが残っています。



バッテリーを火の中に投げ入れたり、破壊したりしないこと。

- バッテリーが爆発したり、希硫酸が漏れたりすることがあります。



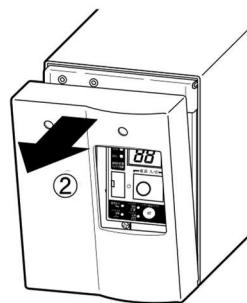
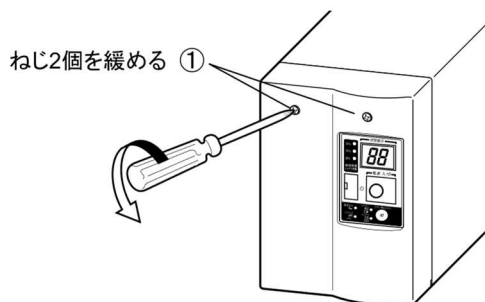
●この製品には、鉛バッテリーを使用しています。

鉛バッテリーはリサイクル可能な貴重な資源です。リサイクルへご協力ください。
リサイクルについては、オムロン電子機器修理センタへご連絡ください。

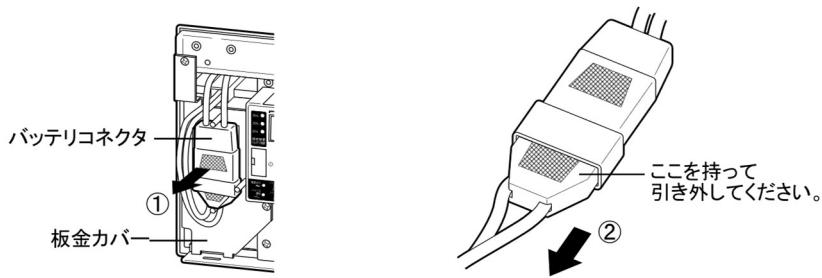


■バッテリーの交換方法

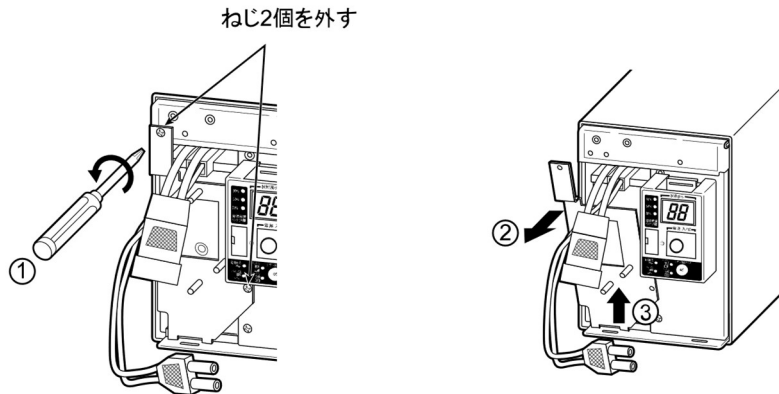
1. 本機のフロントパネル上側にあるねじ2個をドライバで反時計回りにねじが空回りするまで緩めます。①
(ねじはフロントパネルから外れない構造になっています。)
フロントパネルを手前に外します。②



2. 板金カバーからバッテリーコネクタを取り①、コネクタを引き外します。②



3. 板金カバーを止めてあるねじ2個を反時計回りに回して外します。①
板金カバーを手前に引きながら②、上に持ち上げ外します。③

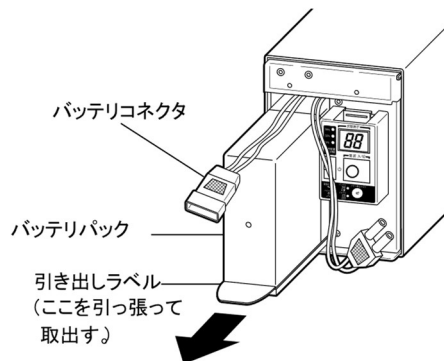


4. バッテリーパック下段の引き出しラベルを持って、バッテリーパックを取り出します。

⚠ 注意

バッテリーパックのコネクタ、ケーブルを持たないこと。

バッテリーパック天面に貼ってある赤いテープが見えたら、あと 10cm でバッテリーが完全に取り出せます。バッテリーを両手でしっかりと持ち、バッテリーを落とさないよう注意してください。



6 保守・点検について

6-2 バッテリーの交換

1. 新しいバッテリーを本機の奥まで挿入し、収納します。①

●交換用バッテリーパック

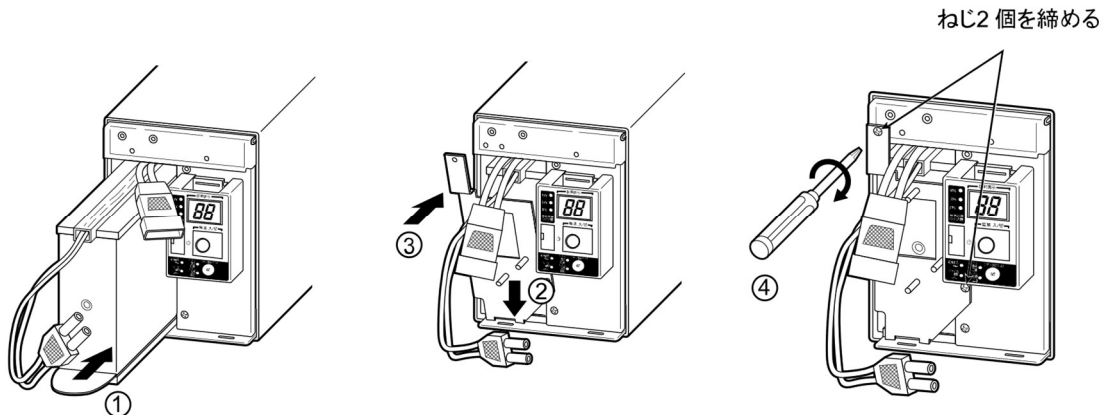
BU50SW/BU75SW 用:	型式名 BP70XS
BU100SW 用:	型式名 BP100XS
BU150SW 用:	型式名 BP150XS

板金カバーを取り付けます。

カバー下側のツメを本体側の穴に差し込んだ後②、本体側へ押さえます。③

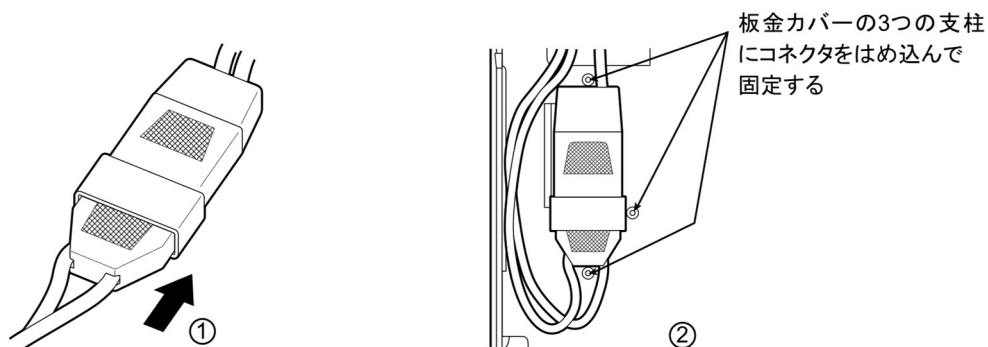
外したねじ2個をドライバで時計回りに回し、しっかり締め付けてください。④

このとき、板金カバーでケーブルを挟まないように注意してください。



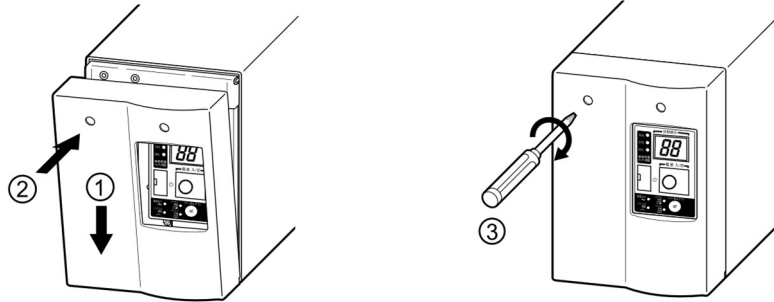
2. コネクタを止まるまで差し込みます。①
コネクタを板金カバーに固定します。②

本機の運転を停止して交換する場合、コネクタ接続時に“パチッ”と音がすることがありますが異常ではありません。



板金カバーに固定できない場合はコネクタが完全に差し込まれていません。再度、コネクタを差し込みなおしてください。

7. フロントパネルを取り付けます。
 フロントパネル下側のツメを本体側の穴に差し込んだ後①、本体側へ押さえます。②
 フロントパネル上側にあるねじ 2 個をドライバで時計回りに回し、しっかりと締め付けます。③



8. 以上でバッテリー交換は完了です。

<運転状態のまま交換した後は・・・>

「ブザー停止／テスト」スイッチを10秒以上押し、自己診断テストを実施してください。
 約10秒のテスト後に正常運転に戻ります。ブザー音が鳴っている場合は、1回目にスイッチを押すとブザー音が停止します。次にもう1回スイッチを押すと「テスト」をスタートします。
 交換前に「バッテリー交換」表示、ブザーが出ていた場合は、テスト完了後に表示・ブザーが停止し正常運転に戻ります。

<運転を停止して交換した後は・・・>

「AC入力」プラグを電源コンセント(商用電源)に接続し、本機の「電源」スイッチを入れてください。運転開始時、自動的に自己診断テストを実施します。
 約10秒のテスト後に正常運転に戻ります。



天面のシールに使用開始時期を記入してください。なお、自動シャットダウンソフトをご使用いただければ、本ソフトにて使用開始時期を管理いただけます。

6 保守・点検について

6-3 ファンの交換

6-3 ファンの交換

本機に使用しているファンには寿命があります。ファンの期待寿命は約5年です。
状態表示「EF」が点滅しファンが停止している場合は、ファンの交換を行ってください。

⚠ 注意

本製品を UL 規格としてご使用になる場合は、ファン交換を行わないこと。

- ファン交換機能は UL 規格に適合していません。

本製品は運転中(電源出力中)の状態でもファン交換できます。
停止(電源出力停止)状態でも交換できます。お客様のご都合の良い方法で交換を行ってください。
* 運転状態でファンが停止している、または外された場合、「EF」ランプが点滅し、ブザーが連続で鳴り、バイパス運転にて出力を供給します。
この状態で停電など入力電源に異常が発生した場合、バックアップ運転をせずに停止します。
* バックアップ中にファンの交換を行わないでください。
本機が停止します。

BU150SW には、本機背面の冷却ファン以外に、本機内部にもファンがあります。
状態表示「**EF**」が点滅している場合は内部ファンの交換が必要です。
内部ファンの交換については、オムロン電子機器修理センターにご連絡ください。

■ファン交換時のご注意

⚠ 警告

ファンの収納口に手や金属物を入れないこと。

- 感電、ショートのおそれがあります。



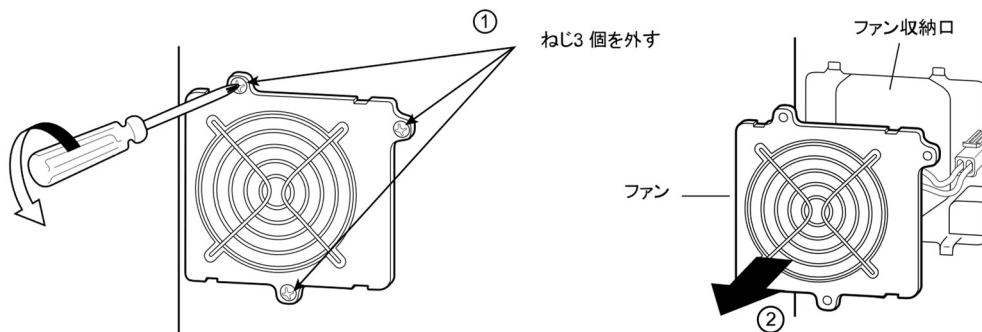
ファンに指を入れないこと。

- 「AC 入力」プラグを電源コンセント(商用電源)に接続した状態ではファンは回転します。
- けがをするおそれがあります。

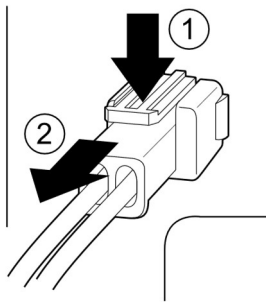


■ファンの交換方法

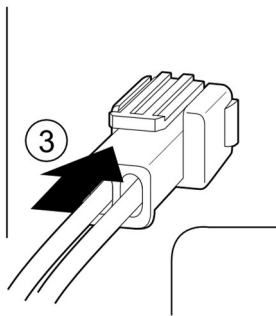
1. 本機背面にある「冷却ファン」を固定しているねじ3個をドライバで反時計回りに回し、外します。①
冷却ファンを手前に引っ張り、取り出します。②



2. ファンのコネクタにある爪を押しながら①、手前へ引き外します。②
ブザーが鳴り、バイパス運転に切り替わります。



3. 新しいファンのコネクタを「カチッ」と止まるまで差し込んでください。③
ブザーが止まり、状態表示「EF」ランプが消灯します。

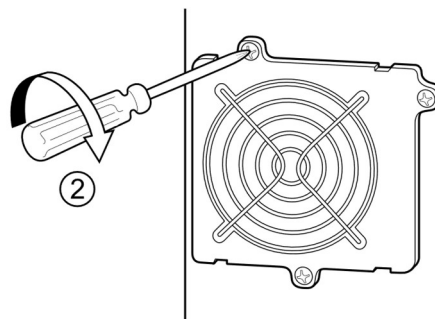
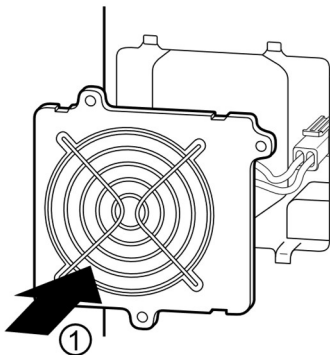


●交換用ファン

BU50SW/BU75SW 用 : 型式名 BUF75S

BU100SW/BU150SW 用 : 型式名 BUF100S

4. ファンを本体の収納口に装着します。①
外したねじ 3 個をドライバで時計回りに回し、しっかり締め付けてください。②
この時、ケーブルをファンのカバーで挟まないように注意してください。
以上でファン交換は完了です。



6 保守・点検について

6-4 本体のお手入れ方法

6-4 本体のお手入れ方法

1. 本機の汚れを落とす
柔らかい布に水または洗剤を含ませ固く絞り、軽く拭いてください。
シンナー、ベンジンなどの薬品は使用しないでください。(変形、変色の原因になります)
2. 本機の「AC入力」プラグのほこりを取り除く
接続機器および本機をすべて停止し「AC入力」プラグを、電源コンセント(商用電源)から抜いてください。
その後乾いた布でほこりをはらい、再度接続を行ってください。
(接続方法が分からなくなった時)
参照▶「2-3 機器の接続方法」

7 自動シャットダウンソフト、接点信号入出力を使用する

※自動シャットダウンソフト、信号入出力を使用されない場合は本項は不要です。

■自動シャットダウンソフト

自動シャットダウンソフト「PowerAct Pro(Windows/Linux用)」「UPSサービスドライバ(Windows用)」を用途に応じていずれかをお選びください。OSの対応状況は、当社ホームページをご覧ください。

OSの対応状況

https://socialsolution.omron.com/jp/ja/products_service/ups/support/download/ups.html

最新版ソフトウェアのダウンロード

https://socialsolution.omron.com/jp/ja/products_service/ups/support/download/download.html

7-1 自動シャットダウンソフトを利用する場合

自動シャットダウンソフト「PowerAct Pro」について

自動シャットダウンソフト「PowerAct Pro」をご利用になると、停電時に自動的にファイルの保存、コンピュータの終了処理を行うことができます。

(ネットワーク上の複数台のコンピュータの終了処理が可能です。)

またスケジュール設定によるバックアップ運転の自動起動、停止など、お客様のご要望に合わせた運用を行うことができます。

* ただし停電発生からコンピュータの終了までの時間は「5-1 バックアップ時間の測定方法」で測定したバックアップ時間内に完了するようにしてください。

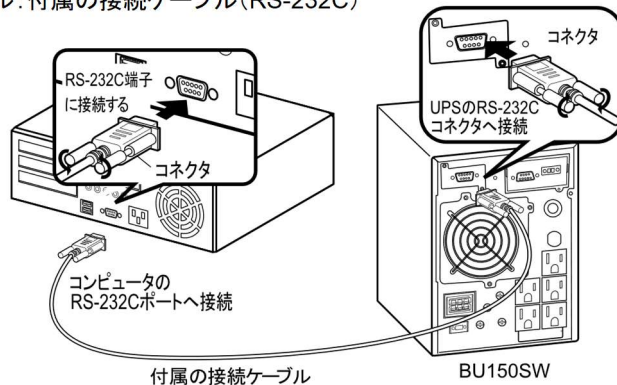
詳細の説明および動作は自動シャットダウンソフトの取扱説明書、オンラインヘルプをご確認ください。

7 自動シャットダウンソフト、接点信号入出力を使用する

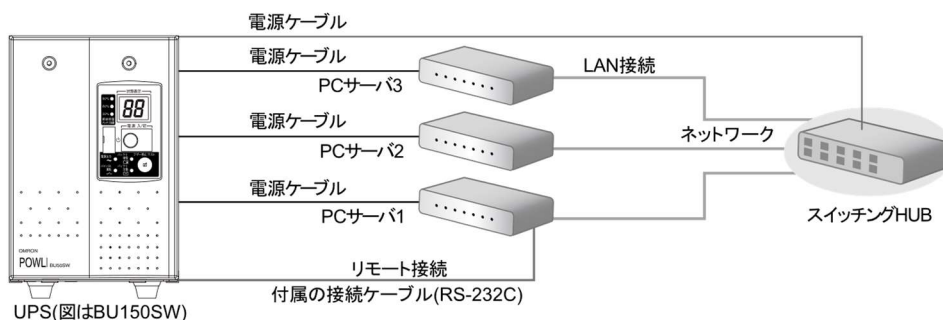
7-1 自動シャットダウンソフトを利用する場合

1. 本機とコンピュータを接続する。

使用ケーブル: 付属の接続ケーブル(RS-232C)



※本機に2台以上のコンピュータを接続する場合



2. 自動シャットダウンソフトをコンピュータにインストールする。

インストールソフト: 「PowerAct Pro」

インストール方法: 詳細は以下のホームページからダウンロードしてご使用ください。

最新の対応状況につきましては、以下のホームページをご参照ください。

URL: https://socialsolution.omron.com/jp/ja/products_service/ups/product/soft/soft.html

解説

自動シャットダウンソフトによるスケジュール運転について

- 本機を停止すると同時にブレーカーなどを使用し、商用電源を停止するスケジュール運転を行う場合、次の運転開始までの期間を3か月以内に設定してください。
3か月を超える場合、内部のタイマーがリセットされ、スケジュールによる運転開始は行いません。またこの期間はバッテリーが寿命になると約半分になります。
3か月を超えた場合、商用電源を供給し、「運転」スイッチを押すことで運転を開始しますが、バッテリーが寿命となった場合、運転を開始できないことがあります。この場合は、「6-2 バッテリーの交換」に従いバッテリー交換を行ってください。

自動シャットダウンソフトによるスケジュール運転時の運転開始について

- スケジュール運転によって本機が停止している状態で本機を手動で起動する場合には、「電源」スイッチをいったんOFFして、再度ONしてください。
また運転中の本機を停止する場合は、「電源」スイッチをOFFすることにより、停止します。

7 自動シャットダウンソフト、接点信号入出力を使用する

7-2 Windows Server2003/XP/2000 の UPS サービス +UPS サービスドライバによる自動退避処理をする場合

解説

自動シャットダウンソフトによるOS終了処理後の自動再起動について

●特定のパソコン*1にて、停電時に自動シャットダウンによるOSの終了処理完了直後にパソコンが自動的に再起動する現象が発生します。

この場合、パソコンの再起動中または起動後に本機が停止し、ファイルやハードディスクを破壊するおそれがあります。

この現象は、パソコンの BIOS 設定内の POWER MANAGEMENT を Disable(無効)にすることにより回避できます。

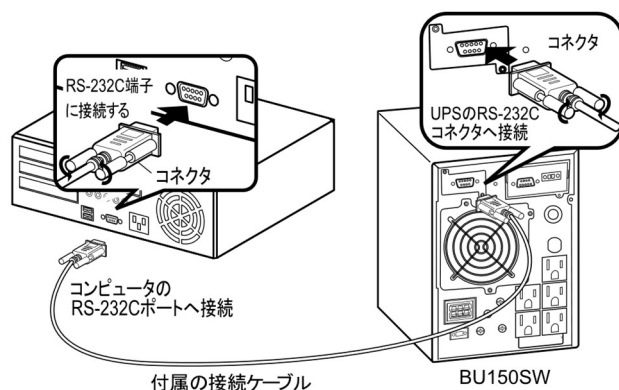
*1) 特定のパソコン: MICRON 製 Millennia Mme にてこの現象が確認されています。

7-2 Windows Server2003/XP/2000 の UPS サービス + UPS サービスドライバによる自動退避処理をする場合

「UPSサービスドライバ」をご利用になると、Windows Server2003/XP/2000のOS標準UPSサービスをご利用いただけます。停電時に自動的にファイルの保存、コンピュータの終了処理を行うことができます。

1. 本機とコンピュータを接続する。

使用ケーブル: 付属の接続ケーブル(RS-232C)



2. 「UPS サービスドライバ」をコンピュータにインストールする。

インストールソフト: 「UPS サービスドライバ」

インストール方法: 以下のホームページからダウンロードしてご使用ください。

最新の対応状況につきましては、以下のホームページをご参照ください。

URL: https://socialsolution.omron.com/jp/ja/products_service/ups/product/soft/soft.html

7 自動シャットダウンソフト、接点信号入出力を使用する

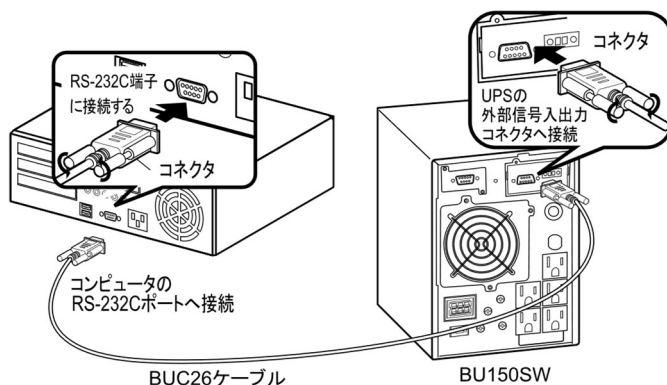
7-3 Windows Server2003/XP/2000/NT 標準の UPS サービスによる自動退避処理をする場合

7-3 Windows Server2003/XP/2000/NT標準のUPS サービスによる自動退避処理をする場合

別売ケーブルBUC26をあわせてご使用になると、Windows Server2003/XP/2000/NTのOS標準UPSサービスをご利用いただけます。停電時にコンピュータの終了処理を行うことができます。

1. 本機とコンピュータを接続する。

使用ケーブル：別売の接続ケーブル(BUC26)



2. UPS サービスのセットアップを行う。

自動シャットダウンさせるには Windows の設定を行う必要があります。
ソフトのインストール作業は必要ありません。

<Windows Server2003/XP/2000 標準 UPS サービスを使用したい場合>

コンピュータと本機を接続後、コンピュータを起動します。

“Windows へのログオン”は Administrator で行ってください。

ログオン完了後、以下の手順にしたがって UPS サービスのセットアップを行ってください。

●UPS サービスのセットアップ方法(バッテリーの容量低下を検出し、Windows をシャットダウンする場合)

1)コントロールパネル内の“電源オプション”アイコンをダブルクリックします。

2) 電源オプションのウィンドウ内の“UPS”タブをクリックします。

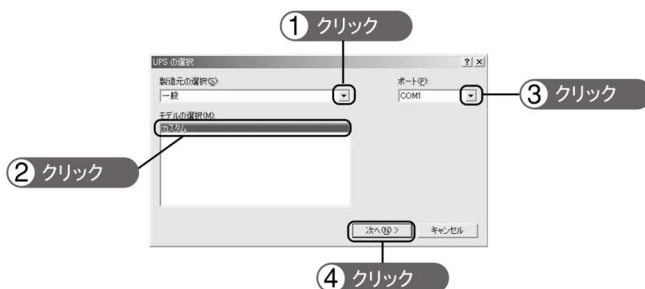
“選択(S)”ボタンをクリックします。



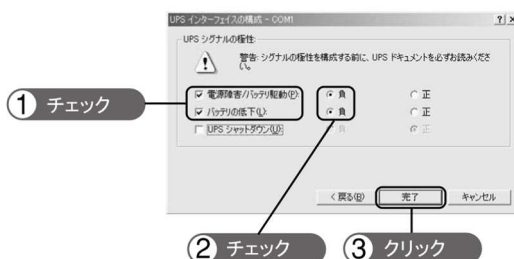
7 自動シャットダウンソフト、接点信号入出力を使用する

7-3 Windows Server2003/XP/2000/NT 標準の UPS サービスによる自動回避処理をする場合

- 3) “製造元の選択(S)”ウインドウの右横のボタンをクリックし、一覧の中から“一般”をクリックします。
“モデルの選択(M)”ウインドウ内の“カスタム”をクリックします。
“ポート(P)”ウインドウの右横のボタンをクリックし、一覧の中から本機を接続されているポートをクリックします。(画面例は COM1 に本機を接続している場合です。)
“次へ(N)>”ボタンをクリックします。



- 4) UPSシグナルの極性枠内の“電源障害/バッテリー駆動(P)”、“バッテリーの低下(L)”の各信号項目の左の欄をクリックしチェックマークをつけます。
各信号の極性を“負”に設定します。“完了”ボタンをクリックします。



- 5) 電源オプションのウインドウ内の“OK”ボタンをクリックします。
これでセットアップは完了です。



停電が発生した場合、本機のバッテリー容量低下信号を検出してから、Windows のシャットダウンを開始します。なお、本機のバッテリー容量低下信号を検出する前に停電が回復した場合には、Windows のシャットダウンは開始されず、通常の監視状態に戻ります。

本機の停止

Windows Vista/Windows Server2003/XP/2000 の UPS サービスでは本機を停止する機能はありません。Windows シャットダウン後に本機の「電源」スイッチを手動で切ってください。

7 自動シャットダウンソフト、接点信号入出力を使用する

7-3 Windows Server2003/XP/2000/NT 標準の UPS サービスによる自動退避処理をする場合

●UPS サービスのセットアップ方法(時間を設定し、Windows をシャットダウンする場合)

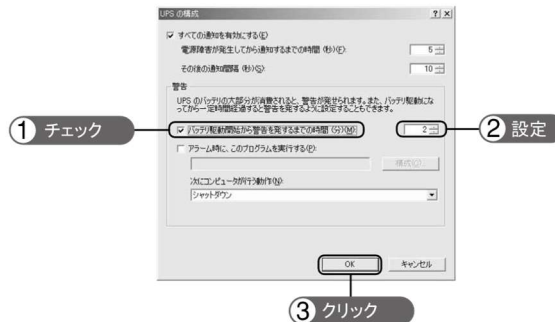
1) 前項のセットアップ完了後、電源オプションのウインドウ内の“構成(C)”ボタンをクリックします。



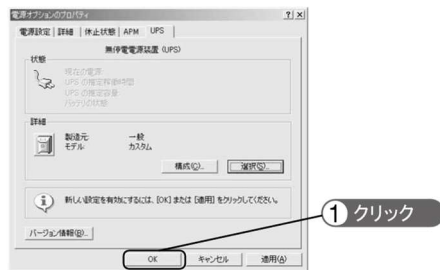
2) 警告枠内の“バッテリー駆動開始から警告が発生するまでの時間(M)”の左欄をクリックしチェックマークをつけます。

左端ウインドウ内に停電が発生してから Windows のシャットダウンを開始するまでの時間を設定します。(設定範囲 2~720 分)

“OK”ボタンをクリックします。



3) 電源オプションのウインドウ内の“OK”ボタンをクリックします。
これでセットアップは完了です。



停電が発生した場合、設定した時間経過後、または本機のバッテリー電圧低下信号を検出してから、Windows のシャットダウンを開始します。

設定時間を経過する前に停電が回復した場合には、Windows のシャットダウンは開始されず、通常の監視状態に戻ります。

7 自動シャットダウンソフト、接点信号入出力を使用する

7-3 Windows Server2003/XP/2000/NT 標準の UPS サービスによる自動退避処理をする場合

<WindowsNT 標準 UPS サービスを使用したい場合>

●UPS サービスのセットアップ方法

- 1) コントロールパネル内の“UPS”アイコンをダブルクリックします。
- 2) “UPS がインストールされているポート(U)”の左のチェック欄をクリックしチェックマークをつけます。
設定欄は本機を接続したシリアルポート(COM1~4)の番号を選択してください。
- 3) バッテリーの容量低下を検出し、Windows をシャットダウンする場合、“無停電電源の構成”枠内の“電源障害信号(P)”、“バッテリー容量低下信号(L)”、“リモート無停電電源シャットダウン(R)”の各信号項目左のチェック欄をクリックし、チェックマークをつけます。

バッテリー容量低下を検出し、Windows をシャットダウンする場合の設定



- 各信号のインタフェース電圧の設定を下記の通り設定します。
- ・電源障害信号(P).....負
 - ・バッテリー容量低下信号(L).....負
 - ・リモート無停電電源シャットダウン(R).....正

- 4) 時間を設定し、Windows をシャットダウンする場合、“電源障害信号(P)”、“リモート無停電電源シャットダウン(R)”の各信号項目左側のチェック欄をクリックし、チェックマークをつけます。

時間を設定し、バッテリー容量低下を検出し、Windows をシャットダウンする場合の設定



お願い

インタフェース電圧の信号設定を間違えると WindowsNT が本機からの信号を受け取れない、または停電時に本機が停止しなくなりますのでご注意ください。チェックマークをチェックしていない場合も同様です。

- 5) 設定後コントロールパネル内の“サービス”アイコンをダブルクリックします。

7 自動シャットダウンソフト、接点信号入出力を使用する

7-3 Windows Server2003/XP/2000/NT 標準の UPS サービスによる自動退避処理をする場合

6) UPS サービスを指定し「開始」ボタンをクリックしてください。



UPS サービスは、Alerter サービス、Messenger サービス、Event log サービスをあらかじめ開始しておくことで、停電などのイベント発生時にユーザ警告メッセージ、およびその履歴の記録をおこなえます。

停電が発生した時、バッテリー容量低下信号を検知してから、Windows のシャットダウンが実行されます。バッテリー容量低下信号を検知する前に、停電が回復した場合は、Windows のシャットダウンは実行されず、通常の監視状態に戻ります。

7-4 接点信号入出力の詳細

接点信号入出力について

下記仕様に合わせてお客様が独自にシステムを開発されることで、停電時の処理を自動化できます。バックアップ信号をシステムで検知し、停電処理や、バッテリー Low 信号をシステムで検知してシステムの終了処理をおこなえます。また、システムからバックアップ停止信号を入力することにより、バッテリーに余力を残した状態で本機を停止し、次の停電発生に備えることができます。

1. 信号出力の種類

本機は4種類の信号出力を持っています。出力回路はフォトカプラを使用した無電圧出力のオープンコレクタ回路(一種の電子スイッチ)になっています。

●バックアップ信号出力(BU)

停電中に継続してBUはONになります。

BU-COM	停電時 ON
--------	--------

●バッテリーLow信号出力(BL)

バックアップ運転時でバッテリーの残量が少なくなった時にONになります。

BL-COM	バッテリー Low 時 ON
--------	----------------

●トラブル信号出力(TR)

本機の内部異常発生時にONになります。

TR-COM	異常時 ON
--------	--------

●バッテリー交換信号出力(WB)

バッテリーが劣化し、交換が必要な時にONになります。

WB-COM	バッテリー劣化検出時 ON
--------	------------------

2. バックアップ停止信号(BS)入力

BS-COM	UPS 停止
--------	--------

「電源出力停止遅延時間設定」(設定スイッチ ⑤ 、 ⑥)で設定された時間を経過した後、本機の出力を停止します。

(1)「バックアップ停止信号設定」(設定スイッチ ⑦)をOFFに設定している時

外部から10秒以上継続する電圧信号(High)を入力することで、本機の出力を停止できます。

(2)「バックアップ停止信号設定」(設定スイッチ ⑦)をONに設定している時

外部から0.01秒(10ミリ秒)以上継続する電圧信号(High)を入力することで、バックアップ中のみ停止信号を受け付け電源出力を停止できます。

参照 ▶ 「4-4 機能の設定変更」

3. リモートON/OFF信号

外部に接続した接点、あるいはオープンコレクタ回路のON/OFFの状態より、本機の運転、停止が行えます。この機能を使用するには本機の「電源」スイッチを入れておく必要があります。

(注:コールドスタートがON設定であっても、AC入力電源が無い状態ではリモートON/OFF信号で本機を起動することはできません。)

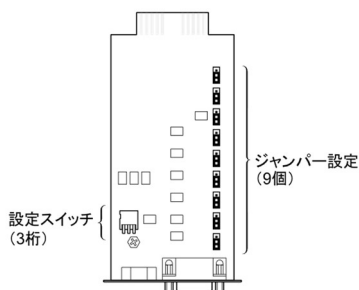
接続端子は接点信号入出力コネクタのピン番号6-7とリモートON/OFF専用コネクタの2か所あります。用途に応じてどちらかご使用ください。

外部接点	動作
オープン	運転
クローズ	停止

7 自動シャットダウンソフト、接点信号入出力を使用する

7-4 接点信号入出力の詳細

4. 接点信号入出力カードで設定できる項目



■設定スイッチ

設定スイッチ変更後は下記の操作を実行してください

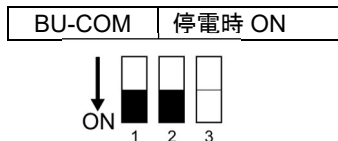
設定スイッチ変更後は「AC入力」プラグを抜いて「状態表示」が完全に消えたのを確認してから、再度「AC入力」プラグを挿入した後、「電源」スイッチをONしてください。

接点信号入出力カードの設定スイッチにより、下記の設定が行えます。

●バックアップ信号出力 (BU) の出力遅延時間設定

停電中に継続して ON (OFF) になります。
接点信号入出力カードの設定スイッチを右表のように設定することにより、停電の発生から停電信号出力するまでの時間を 0～3 分の間で遅延設定することができます。

設定された遅延時間以内に電源異常が解消された場合は、停電信号は出力されません。



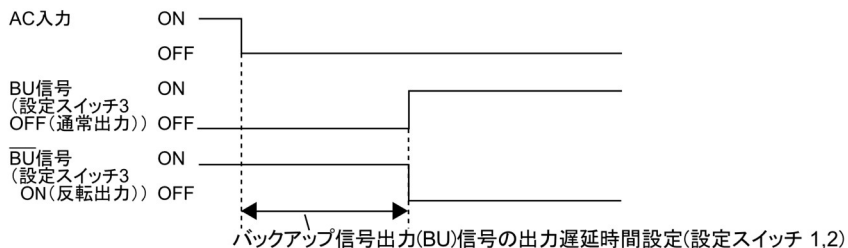
設定スイッチ 1	設定スイッチ 2	遅延時間設定
OFF	OFF	0 秒 (工場出荷時設定)
ON	OFF	30 秒後に信号出力
OFF	ON	60 秒後に信号出力
ON	ON	180 秒後に信号出力

●BU 信号、BL 信号反転出力設定

BU、BL 信号を反転出力します。



設定スイッチ 3	バックアップ信号出力 (BU)
OFF	通常出力 (工場出荷設定)
ON	反転出力



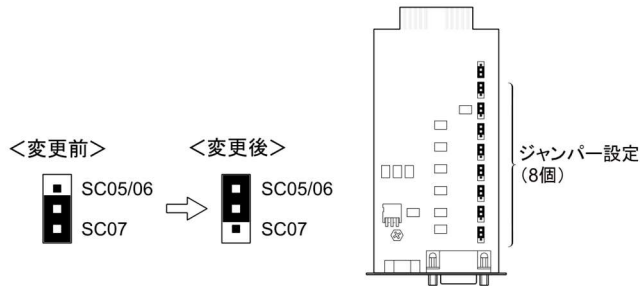
■ジャンパー設定

ジャンパー設定をすることにより接点信号入出力カード「SC05/SC06」のコネクタピン配置に変更することができます。

接点信号入出力カードの JP2～JP9 のジャンパー設定 (8 個) を「SC05/06」側へ変更してください。

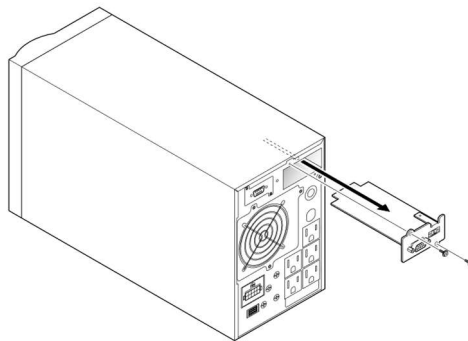
※ JP10 は「SC05/06/07」側のままご使用ください。

※ 出荷時設定: JP2～JP9 SC07 側, JP10 SC05/06/07 側

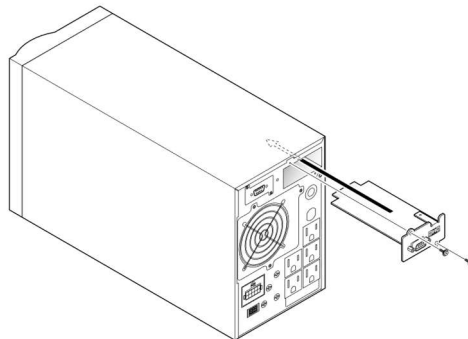


■接点信号入出力カードの挿抜方法

(1) 「電源」スイッチを切ってから本機背面「接点信号入出力カード」上下のねじ2本を外し、ゆっくり引き抜いてください。



(2) 設定を変更し終わったら、接点信号入出力カードを元の向きにゆっくり差し込み、ねじ2本でしっかり固定してください。



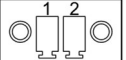
7 自動シャットダウンソフト、接点信号入出力を使用する

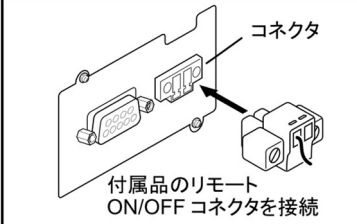
7-4 接点信号入出力の詳細

5. 信号入出力コネクタ (DSUB9P メス)

ピン配置	ピン番号	ジャンパー設定「SC07」時 ※工場出荷設定	ジャンパー設定「SC05/06」時
 <p>フロントビュー ねじサイズ: インチねじ #4-40 UNC</p>	1	バッテリー LOW 信号出力 (BL)	NC
	2	トラブル信号出力 (TR)	バックアップ信号出力 (BU)
	3	バックアップ停止信号入力 (BS)	バックアップ反転信号出力 (BU)
	4	NC	COMMON (COM)
	5	COMMON (COM)	バッテリー LOW 信号出力 (BL)
	6	リモート ON/OFF 入力 (-)	バックアップ停止信号入力 (BS)
	7	リモート ON/OFF 入力 (+)	リモート ON/OFF 入力 (-)
	8	バックアップ信号出力 (BU)	トラブル信号出力 (TR)
	9	バッテリー交換信号出力 (WB)	リモート ON/OFF 入力 (+)

6. リモート ON/OFF 専用コネクタ

ピン配置	ピン番号	信号名
 <p>フロントビュー ねじサイズ: インチねじ #4-40 UNC</p>	1	リモート ON/OFF (+)
	2	リモート ON/OFF (-)



コネクタ
付属品のリモート ON/OFF コネクタを接続

7. 信号入出力定格

●信号出力 (BL、TR、BU、WB、 \overline{BU})

フォトカプラ定格

印加可能電圧: DC35V 以下

最大電流: 20mA

●リモート ON/OFF

端子間電圧: DC10V

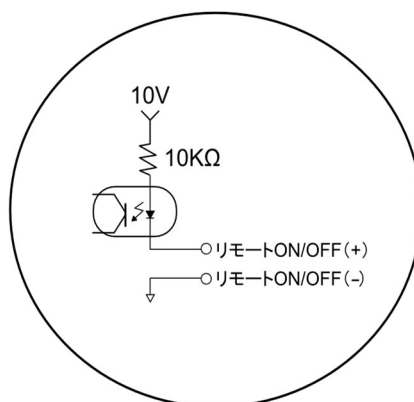
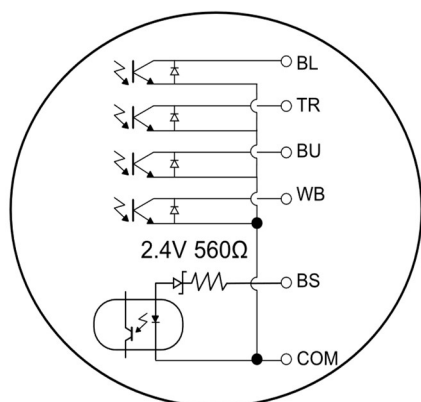
クローズ時電流: max. 10mA

●バックアップ停止信号入力 (BS)

入力電圧 High (ON) DC5~12V

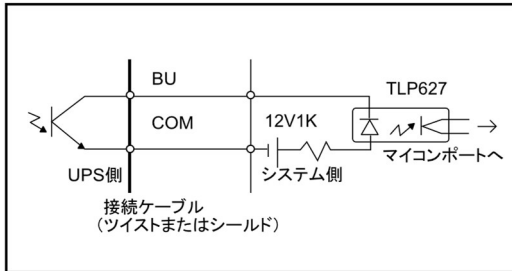
Low (OFF) DC0.7V 以下

8. 本機内部の信号入出力回路

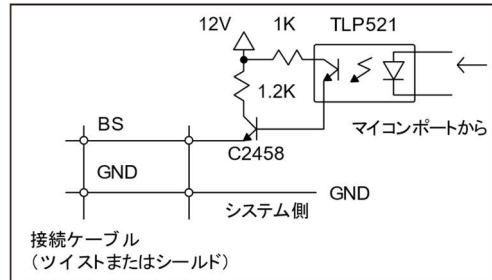


9. 信号入出力回路使用例

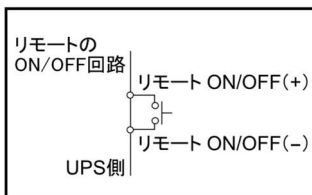
●BU 信号出力回路と接続回路例



●BS 信号入力回路の接続回路例



●リモート ON/OFF の例



10. 信号入出力使用時のご注意、お願い

お願い

- 信号出力回路にリレーなど逆起電力の発生する機器を接続する場合は、逆起電力を防止するダイオードをリレーの両端に付けてください。
- プラスコモン接続で使用することはできません。本製品および接続機器が故障するおそれがあります。ご使用される場合、お客様にて交換ケーブルを作成してください。

解説

- 停電中に本機が自動停止した後に停電が回復した場合、本機は自動的に再起動し、電力を供給します。接続機器を動作させたくない時は、接続機器のスイッチを切るか、自動再起動設定 (設定スイッチ ②) を ON に設定してください。(「4-4 機能の設定変更」参照)

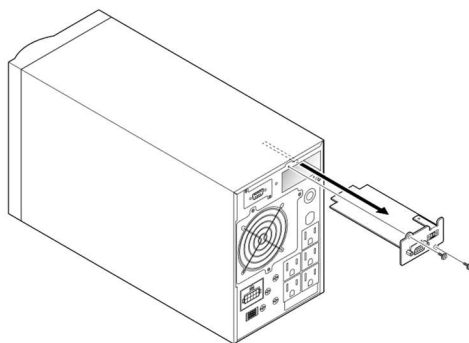
8 SNMP/Web カードを使用する

8-1 SNMP/Web カードの増設

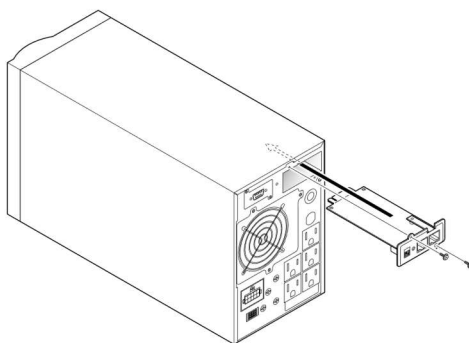
本機の背面にあるカードスロットに SNMP/Web カードを増設できます。
標準搭載されている接点信号入出力カードを取り外し、代わりに SNMP/Web カードを差し込んでください。
取り外した接点信号入出力カードは大切に保管してください。

・SNMP/Web カード(型式名:SC20G2/SC21)別売オプション

- (1) ねじを 2 本外し、接点信号入出力カードをゆっくり引き抜いてください。



- (2) SNMP/Web カードをゆっくり差し込み、ねじ2本でしっかり固定してください。
* BU50SW/BU75SW/BU100SW/BU150SW 用ブラケットに交換して取り付けてください。



8-2 ネットワークカード(SC21)、SNMP/Webカード(SC20G2)の概要

○UPS とネットワークの直接接続

LAN 接続が可能となり、シリアルポートを搭載しないコンピュータからでも UPS を管理できます。

○リモートでの UPS 管理

市販の SNMP マネジャや Web ブラウザを使って、ネットワークに接続されているコンピュータから UPS を管理することができます。

○ネットワーク上のコンピュータから UPS およびネットワークカードや SNMP/Web カードの機能設定が可能

UPS およびネットワークカードや SNMP/Web カードのパラメータ設定は、SNMP 管理ステーションのいずれか、あるいはインターネットブラウザやコンソール (TELNET など) 経由で行うことができます。(SNMP エージェントとしての機能は Telnet およびシリアル接続で設定可能)

○セキュリティ機能を強化

HTTPS、SMTPS によるメール通信、アクセス制御をかけることができます。

○ログ機能

UPS の電源状態、バッテリー状態などをカード内のフラッシュメモリに保存できます。

○自動シャットダウン機能

電源異常時や事前に設定した時間のシャットダウンが自動的に実行されます。
ネットワーク経由で、スケジュール運転(自動起動、自動停止)が可能です。

○UPS の標準 MIB(RFC1628)および独自 MIB(swc mib)を装備

○JAVA アプレットを使用し電源の状態をモニタ

○UPS エラー通知機能

詳細についてはネットワークカード、SNMP/Web カードに付属の取扱説明書をご参照ください。

当社ホームページ(https://socialsolution.omron.com/jp/ja/products_service/ups/support/download/ups.html)からダウンロードすることが可能です。

●仕様

LAN ポート	10/100M ビット
ネットワークプロトコル	SNMP、HTTP、APR、RARP、TFTP、ICMP
その他の通信経路	シリアル接続 非同期方式(設定のみ)
制御可能なコンピュータ数	最大 32 台(連携シャットダウン有効時はスレーブ UPS も含む)
サポート MIB	UPSMIB(RFC1628) OMRON MIB
その他	リアルタイムクロック搭載
シャットダウンソフトウェアの対応 OS	WindowsNT4.0,Windows2000,WindowsXP,Windows Server2003 RedhatLinux7.2/7.3/8.0 Red Hat Enterprise Linux AS/ES/WS (Redhat Linux Advanced Server2.1) Mac OS X v10.3/Server 10.3(注 1) Mac OS X v10.4/Server 10.4 (注 1)PowerPC CPU 搭載の Macintosh コンピュータのみ対応しています。

詳細については SNMP/Web カードに付属の取扱説明書をご参照ください。

最新ファームは当社ホームページ(https://socialsolution.omron.com/jp/ja/products_service/ups/)からダウンロードすることが可能です。

9 バックアップ時間を延長する

9-1 増設用バッテリーユニットの接続(BU100SW/BU150SWのみ)

9 バックアップ時間を延長する

9-1 増設用バッテリーユニットの接続(BU100SW/BU150SWのみ)

本機に別売の増設用バッテリーユニットを接続することによりバックアップ時間を延長することができます。

増設できるバッテリーユニットは1台のみです。

UPS	増設用バッテリーユニット
BU100SW	BUM100S
BU150SW	BUM150S

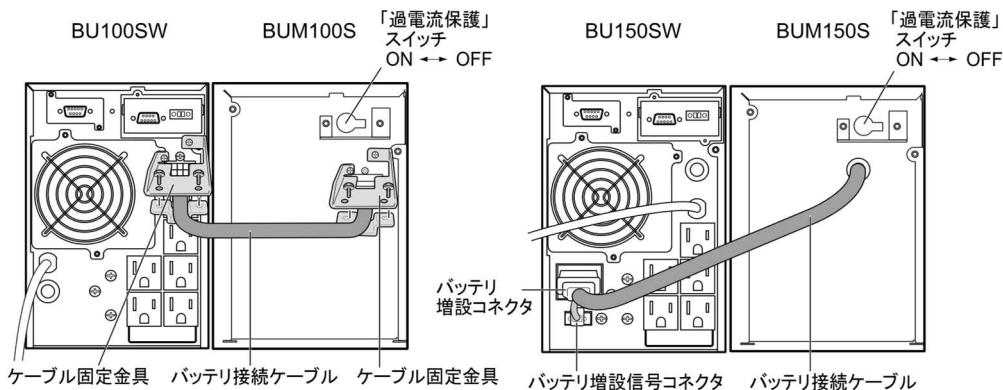
以下は、BUM100Sの接続例で説明しています(BU100SWに増設する場合)。
BUM150Sを使い、BU150SWに増設する場合は、これに準じて接続してください。
一部仕様が異なります。

増設用バッテリーユニット接続時の充電時間は24時間です。

BUM100Sの場合、増設用バッテリーユニットに付属のバッテリー接続ケーブルにはケーブル固定金具が取り付けられた状態になっています。下記の手順で取り付けてください。

BUM150Sにはケーブル固定金具はありません。

- (1) 本機およびバッテリーユニット背面のバッテリー増設コネクタのカバーをはずします。
はずしたねじはケーブル固定金具の取り付けに使用します。
- (2) 本機とバッテリーユニット背面のコネクタにケーブルのコネクタを接続します。
BUM100Sの場合、ケーブルをはさんでいる固定金具を締め付けるねじは緩めておいてください。
作業がしやすくなります。
- (3) BUM100Sの場合、ケーブル固定金具を本機およびバッテリーユニットの背面にねじ(各2本)で固定します。
BUM150Sの場合、バッテリー増設信号コネクタにもケーブルを接続してください。
- (4) BUM100Sの場合、ケーブルを挟んでいる固定金具のねじを締め付けてください。
- (5) バッテリーユニット背面の「過電流保護」スイッチをON側に倒します。
- (6) 本機の「AC入力」プラグを電源コンセントに接続後、本機操作部の「バッテリー増設」ランプが点灯します。



参照 ▶ バックアップ時間については「5-2 バックアップ時間の目安」のバックアップ時間表をご参照ください。

10 おかしいな?と思ったら

本機の動作がおかしい時、以下の確認を行ってください。

それでも解決しない時は、オムロン電子機器カスタムサポートセンターにお問い合わせください。

現象	確認・対策
動作しない。 本機の「AC 入力」プラグを電源コンセント(商用電源)に差し、「電源」スイッチを入れてもLED表示されない。	①「AC 入力」プラグが商用電源に確実に接続されているか確認してください。 ②「AC 入力過電流保護」が動作して切れている。 (黒いボタンが飛び出しているときは接続機器が多すぎる、または接続機器側の短絡事故が考えられます。)接続機器をすべて外し、「AC 入力過電流保護」の黒いボタンを押し込んで、再度、本機の「電源」スイッチを入れてください。 正常な「状態表示」がされないときは故障です。 (「3-3 ブザー音・表示の見方」をご参照ください。)
バックアップできない。 停電すると接続機器も停止してしまう。	充電不足ではありませんか? 8時間(増設用バッテリーユニット接続時は24時間)以上充電してからテストしてください。 (本機の「AC 入力」プラグを電源コンセント(商用電源)に接続すると充電できます。)
頻りにバックアップする。 停電でもないのに、頻りに切替をおこなっている。 カチャカチャ音がする。	入力電源の変動(低下)がひんぱんに発生しています。または、入力電源の電圧波形が極度に歪むような、ノイズが含まれています。 ● 本機を接続する商用電源コンセントを変えてみます。大電力を消費する機器から離れた商用電源コンセントに変えてみます。 ● 本機を接続するテーブルタップや延長コードなど、長いあるいは細いケーブルにたくさんの機器が接続されていても発生することがあります。
ディスプレイ画面がおかしい。 ●画面がゆらぐ ●白線がはいる ●ノイズ音が大きくなる	本機の内部で発生するノイズが原因となっている可能性があります。 ● 本機と接続されているすべての機器のアースをとってください。 3極の商用電源コンセントに接続するか、アース端子のあるコンセントにアース端子を接続します。 ● 電源コードが長い、近接している、本機とバックアップする機器が近接している、などが原因になることがあります。配置を入れ替えてみてください。 ● 本機や本機に接続されている機器が金属性のラックに収められているときは、ラック自体のアースをとってみてください。
バッテリー交換ランプが点滅しブザーが継続2秒間隔で鳴動している。	①バッテリー自動テストあるいは自己診断テストでバッテリーが劣化していると判定されました。短時間のバックアップ運転しかできませんのでバッテリーを交換してください。 ②増設用バッテリーユニット接続時において、増設バッテリーユニット背面の過電流保護スイッチがOFFになっていませんか? ONにしないと、バッテリー自動テスト実行時に「バッテリー劣化」と誤判定してしまう場合があります。
状態表示が“OL”状態でブザーが継続0.5秒間隔で鳴動している。	接続機器が多すぎます。状態表示が“OL”になるまで、接続機器を減らしてご使用ください。
状態表示が“EO”状態で点滅し、ブザーが連続して鳴動している。	接続容量オーバーにより出力停止しました。本機と接続機器の電源をすべて切り、接続機器を減らした後、再度本機と接続器の電源を入れて、状態表示が“OL”と表示されるかどうか確認してください。

参考資料

A. 仕様

参考資料

A. 仕様

		BU50SW	BU75SW	BU100SW	BU150SW	
方式	運転方式	常時インバータ給電方式				
	接続可能機器	パソコン、ディスプレイ、および周辺機器				
入力	定格入力電圧	AC100/110/115/120V				
	入力電圧範囲	AC75±4~144±4V(90%以下の接続負荷時) AC85±4~144±4V(90%以上の接続負荷時)				
	入力周波数	50/60Hz±4Hz				
	最大電流	8A	10A	12A	16A	
	相数	単相2線				
	入力プラグ形状	3P(NEMA 5-15P)			3P(NEMA 5-15P/L5-20P)	
	入力保護	リセットタイプ過電流保護器				
	入力保護容量	10A	10A	15A	20A	
	出力	出力容量(ともに上限)※1	500VA/350W	750VA/500W	1000VA/700W	1500VA/1050W
		出力電圧※2		100V mode 110V mode 115V mode 120V mode	AC100V±3% AC110V±3% AC115V±3% AC120V±3%	
ピーク電圧値 (商用運転時)		100V mode : 115V mode :	AC141V±6% AC163V±6%	110V mode : 120V mode :	AC156V±6% AC170V±6%	
ピーク電圧値 (バックアップ運転時)		100V mode : 115V mode :	AC141V+6/-6% AC163V+6/-13%	110V mode : 120V mode :	AC156V+6/-9% AC170V+6/-17%	
出力周波数 (商用運転時)		入力周波数に同期				
出力周波数 (バックアップ運転時)		50/60Hz±1%				
相数		単相2線				
出力波形 (商用時/バックアップ時)		正弦波/正弦波				
波形歪率 (整流負荷、定格出力時)		100V mode : 115V mode :	6%以下 13%以下	110V mode : 120V mode :	9%以下 17%以下	
出カコンセント		NEMA 5-15R				
出カコンセント数		バックアップ:6			バックアップ:5	
停電切替時間		無瞬断				
バイパス(切替時間)		4msec 以内				
バックアップ時間※3		8分以上	5分以上	5分以上	4分以上	
電池		種類	小形制御弁式(シール)鉛蓄電池			
		バッテリー期待寿命	4~5年(長寿命)※周囲温度20°Cの場合			
		バッテリー容量(V/Ah)/個数	DC12V/7.2Ah/2個		DC12V/7.2Ah/3個	DC12V/8Ah/3個
	充電時	8時間		8時間※4		
環境	動作周囲温度	0~40°C(使用時)/-15~50°C(保管時)				
	動作周囲湿度	25~85%RH(使用時)/10~90%RH(保管時)※結露なきこと				
外形寸法(W×D×H mm)	145×395×224(±1)mm※5				145×480×224 ※5	
本体質量	約13kg	約13kg	約15.5kg	約16.5kg		
内部消費電力	無負荷時(通常時/最大時)	45W/65W	45W/65W	50W/70W	55W/80W	
	定格負荷時(通常時/最大時)	74W/118W	97W/145W	117W/173W	147W/233W	
ノイズ規制(準拠基準)	VCCIクラスA					
安全規格	UL1778					
騒音	50dB以下					

※1 本機に接続する負荷容量は、VA値およびW値の両方が本規定を超えない範囲でご使用ください。

※2 「AC100Vモード」以外で使用する時は、必ず事前に動作確認を行ってください。

バックアップ運転時、出力の最大電圧値が通常運転時(商用電源)よりも低くなる場合があります。

※3 定格負荷接続時、20°C、初期特性

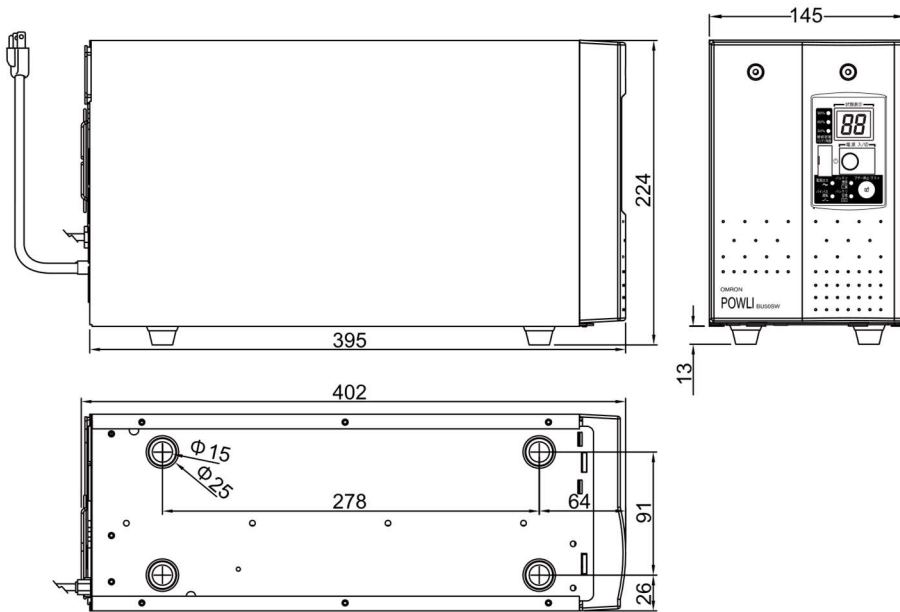
※4 増設バッテリーユニット接続時は24時間です。

※5 高さはゴム足高さ13mm含む

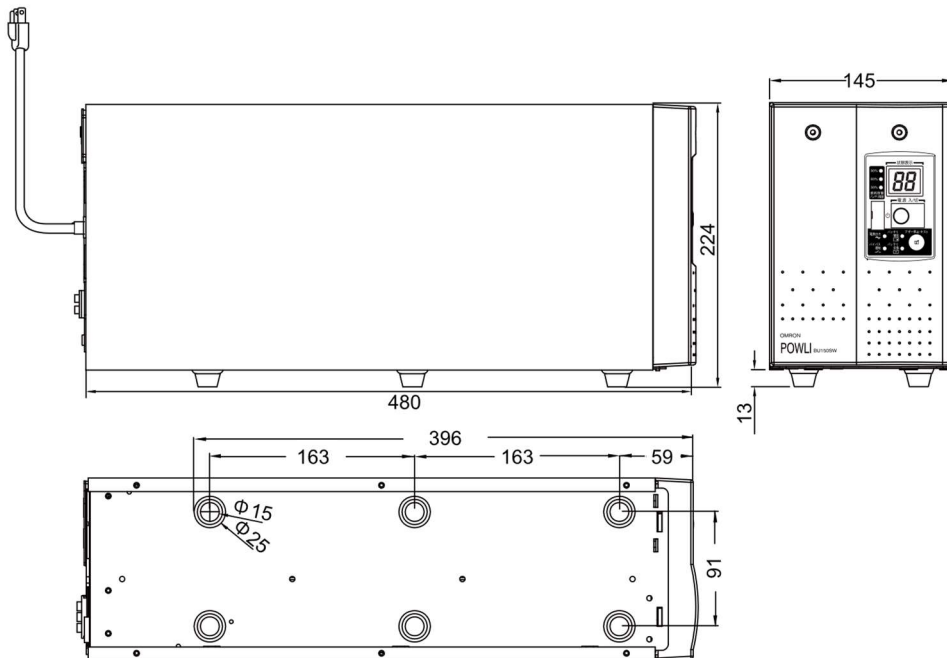
B. 外形寸法図

■BU50SW/BU75SW/BU100SW

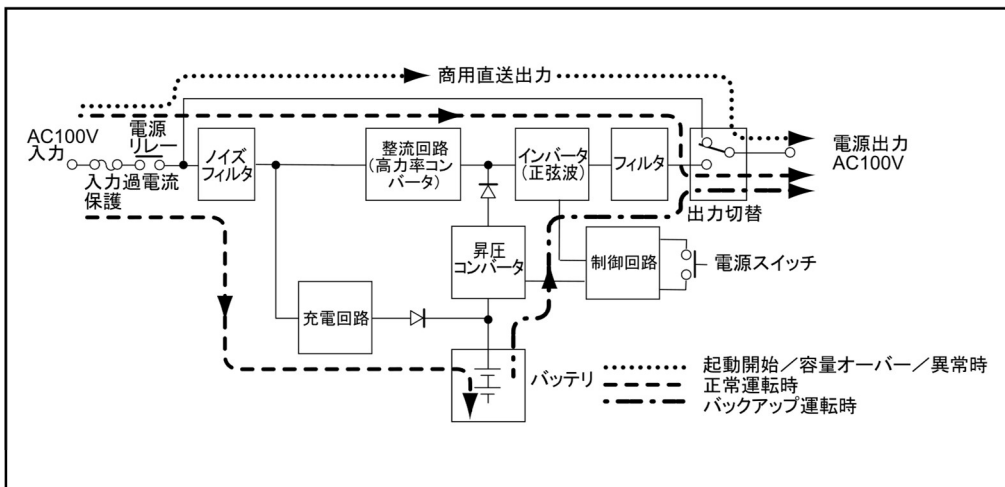
<単位:mm/公差:±1mm>



■BU150SW

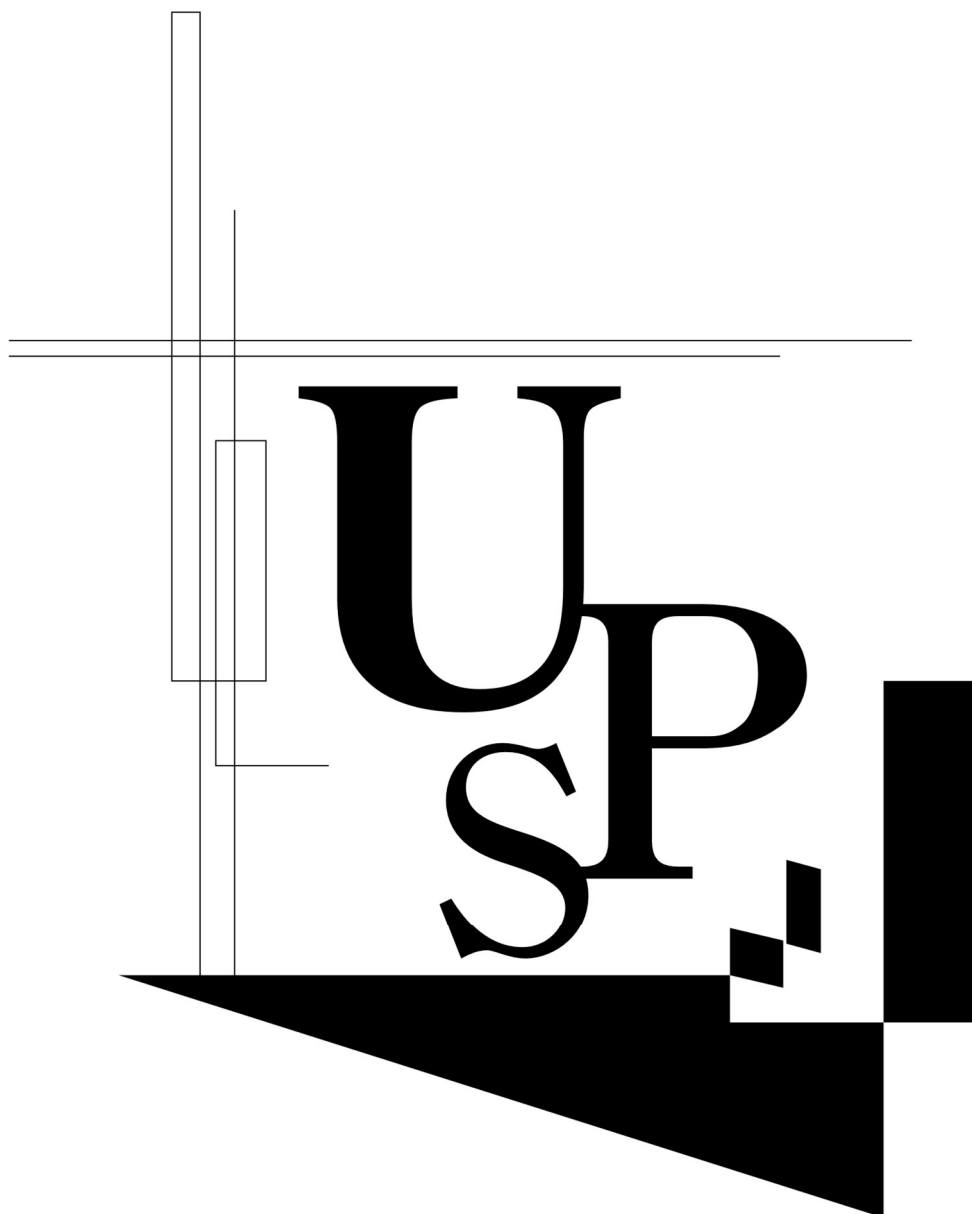


C. 回路ブロック図



D. 関連商品

品名	型式
BU50SW/BU75SW 交換用バッテリーパック	BP70XS
BU100SW 交換用バッテリーパック	BP100XS
BU150SW 交換用バッテリーパック	BP150XS
BU100SW 増設用バッテリーユニット	BUM100S
BU150SW 増設用バッテリーユニット	BUM150S
BU50SW/BU75SW 交換用ファン	BUF75S
BU100SW/BU150SW 交換用ファン	BUF100S
SNMP/Web カード	SC20G2/SC21
Windows の UPS サービス用接続ケーブル	BUC26
取付金具	BUP100S



本取扱説明書の内容の一部または全部を無断転載することは禁止されております。
本取扱説明書の内容については、将来予告なしに変更することがあります。

オムロンソーシアルソリューションズ株式会社