

交換用バッテリーパック

BP100XR 取扱説明書

本製品は、BU100XR/BU100XR(B)/BU200XR/BU200XR(B)  
MB100XR/MB100XR(B)/MB200XR/MB200XR(B)専用の交換用バッテリーパックです。

目次

安全上のご注意 ..... 1

1. 付属品を確認する ..... 3



2. バッテリーの交換 ..... 3

    2.1 BU100XR/BU100XR(B)のバッテリーの交換方法 ..... 3



    2.2 BU200XR/BU200XR(B)、増設バッテリーユニットMB100XR/  
        MB100XR(B)/MB200XR/MB200XR(B)  
        のバッテリーの交換方法 ..... 6



**安全上のご注意** 安全に使用していただくために重要なことがら書かれています。  
設置やご使用開始の前に必ずお読みください。

■この取扱説明書の安全についての記号と意味は以下の通りです。




 <b>危険</b>	誤った取り扱いをすると、人が死亡または重傷を負う可能性が想定される内容を示します。
 <b>注意</b>	誤った取り扱いをすると、人が障害を負ったり、物的損害の発生が想定される内容を示します。

※物的損害とは、家屋・家財および家畜、ペットに係わる拡大損害を示します。

 : 禁止 (してはいけないこと) を示します。例えば  は分解禁止を意味しています。

 : 強制 (必ずしなければならないこと) を示します。例えば  はアースの接続が必要であることを意味します。

なお、注意に記載した事項でも状況によっては重大な結果に結びつく可能性もあります。  
いずれも重要な内容を記載していますので、必ず守ってください。

 <b>危険</b>	
バッテリー交換の際、バッテリー収納口に手を入れないでください。 ●感電ショート of 危険があります。 ●金属物を中に差し込まないでください。	
バッテリーから液漏れがあるときは液体 (希硫酸) に触らないでください。 ●やけどや、目に入ると失明の恐れがあります。目や皮膚に付着したときはすぐに大量の水で洗い流し、医師の診療を受けてください。	

## ⚠ 注意

<p><b>バッテリーを金属物でショートさせないこと。</b></p> <ul style="list-style-type: none"> <li>● 火傷をしたり、火災を起こすことがあります。</li> <li>● 使用済みバッテリーでも内部に電気エネルギーが残っています。</li> </ul>	⊘
<p><b>バッテリーを火の中に投げ入れたり、破壊したりしないこと。</b></p> <ul style="list-style-type: none"> <li>● バッテリーが爆発したり、希硫酸が漏れたりすることがあります。</li> </ul>	⊘
<p><b>指定した以外の交換バッテリーパックは使用しないこと。</b></p> <ul style="list-style-type: none"> <li>● 火災の原因となることがあります。 ●商品形式：BP100XR</li> </ul>	⊘
<p><b>バッテリーパックを落下させたり、強い衝撃をあたえないこと。</b></p> <ul style="list-style-type: none"> <li>● 希硫酸が漏れたりすることがあります。</li> </ul>	⊘
<p><b>交換したバッテリーパックの天地を逆にした状態で運搬をしないこと。</b></p> <ul style="list-style-type: none"> <li>● バッテリーから液漏れがある場合に、液体(希硫酸)がこぼれ、やけどや失明をする恐れがあります。</li> </ul>	⊘
<p><b>バッテリーパックの分解、改造をしないこと。</b></p> <ul style="list-style-type: none"> <li>● 希硫酸がもれ、失明、やけどなどの恐れがあります。</li> </ul>	⊘
<p><b>バッテリー接続コネクタ、増設コネクタに金属物を挿入しないこと。</b></p> <ul style="list-style-type: none"> <li>● 感電する恐れがあります。</li> </ul>	⊘
<p><b>新しいバッテリーパックと古いバッテリーパックを同時に使用しないこと。</b></p> <ul style="list-style-type: none"> <li>● 増設バッテリーユニットをお使いの場合は全てのバッテリーパックを同時に交換してください。</li> <li>● 希硫酸が漏れたりすることがあります。</li> </ul>	⊘
<p><b>可燃性ガスがある場所でバッテリー交換をしないこと。</b></p> <ul style="list-style-type: none"> <li>● バッテリーを接続する際、火花が飛び、火災の原因になる恐れがあります。</li> </ul>	⊘
<p><b>交換作業は安定した、平らな場所でおこなってください。</b></p> <ul style="list-style-type: none"> <li>● バッテリーは落下しないよう両手でしっかりと保持してください。</li> <li>● 落下によるけが、液洩れ(酸)によるやけどなどの危険があります。</li> </ul>	⚠
<p><b>梱包のポリ袋やフィルム類は幼児の手の届かない場所に移してください。</b></p> <ul style="list-style-type: none"> <li>● 小さいお子様がかぶったりのみ込んだりすると、呼吸を妨げる危険性があります。</li> </ul>	⚠

## ◆お願い◆

**不要バッテリーは不燃物として処理しないこと。**

- 鉛バッテリーはリサイクル資源です。
- 交換後の不要バッテリーの処分については電子機器修理センタ（03-3436-7213）にご連絡ください。

**バッテリーの保管(使用していない状態)可能期間は、完全充電状態から約6ヶ月です。**

- バッテリーは使用しなくても内部で自然放電し、長期間放置しますと過放電状態となり、バックアップ時間が短くなったり、使用できなくなることがあります。
- バッテリーパック単品の場合ご購入後6ヶ月以内にご使用を開始してください。  
バックアップ電源ごと保管される場合は、保管前に8時間以上充電をし、保管中は電源スイッチを「切」にしてください。保管期間が6ヶ月を超える場合、越える前にバックアップ電源を8時間以上商用コンセントに接続し、バッテリーの再充電を行ってください。
- 以後6ヶ月ごとに再充電を行ってください。

## 1. 付属品を確認する

付属品がすべて揃っているか、外観に損傷はないか確認してください。

万一、不良品その他お気づきの点をご材ましたら、すぐに販売店へご連絡ください。

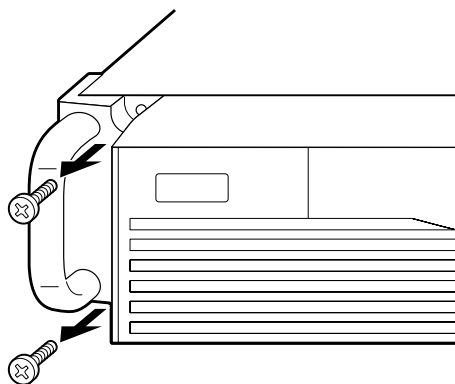
- 取扱説明書(本書) ..... 1冊
- 保証書 ..... 1枚
- フロントパネル、バッテリーパック固定用ネジ (予備) ..... 3本

## 2. バッテリーの交換

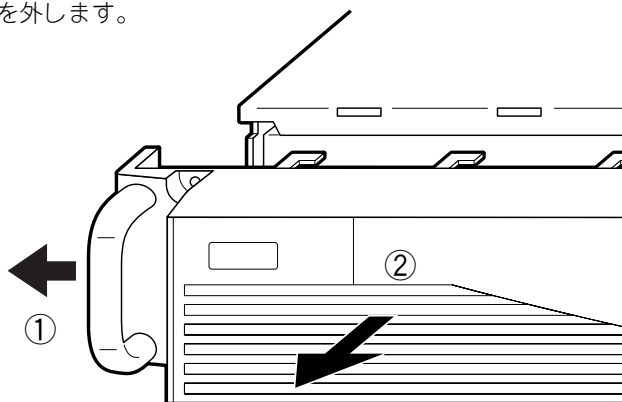
### 2.1 BU100XR/BU100XR(B)のバッテリーの交換方法

プラスのドライバを1本をご用意ください。

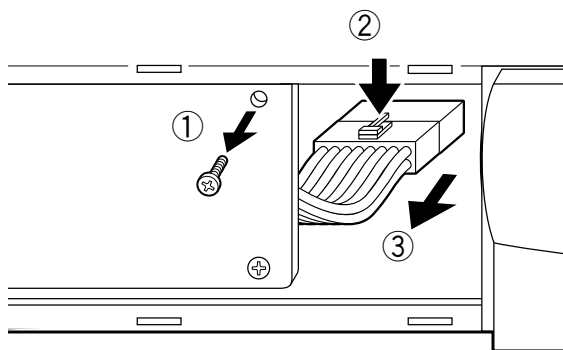
(1) バックアップ電源のフロントパネル左側の2ヶ所のネジを外します。



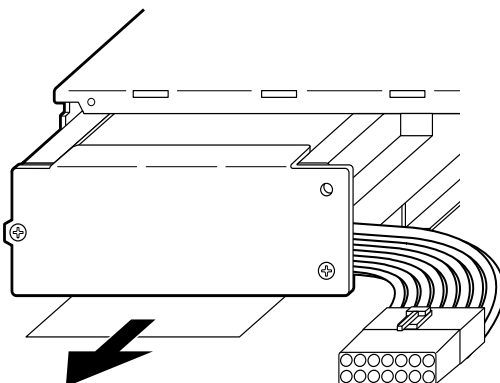
(2) フロントパネル左側の取手を持ち、①左側へずらした後に②手前側へ引き、フロントパネルを外します。



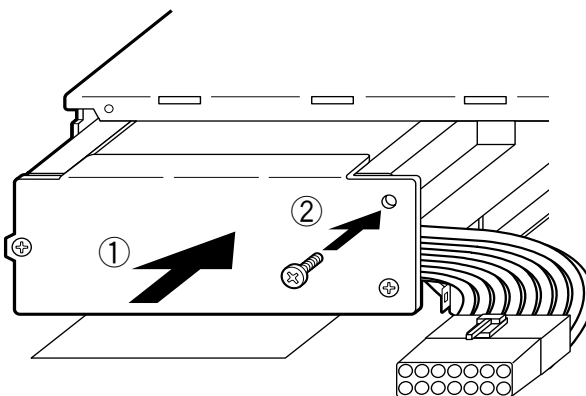
- (3) ①正面右上のねじを反時計方向に回してはずし、②バッテリー接続ケーブルのプラグのつめを押しながら、③手前側へ引きはずします。



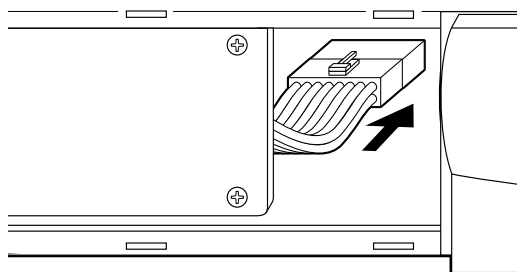
- (4) バッテリーに貼付している白いラベルを持ち、バッテリーパックを取り出します。バッテリーのケーブルは持たないでください。  
バッテリーパックの天面に貼ってある赤いテープが見えたら、あと 10 cm でバッテリーパックが完全に取り出せます。バッテリーパックの左右両側をしっかりと持ち、バッテリーパックを落とさない様注意してください。



- (5) 新しいバッテリーパックを①バックアップ電源に奥まで挿入し、収納します。  
②正面右上のねじを時計方向に回して締めつけます。  
・交換用バッテリーパック  
形式名：BP100XR

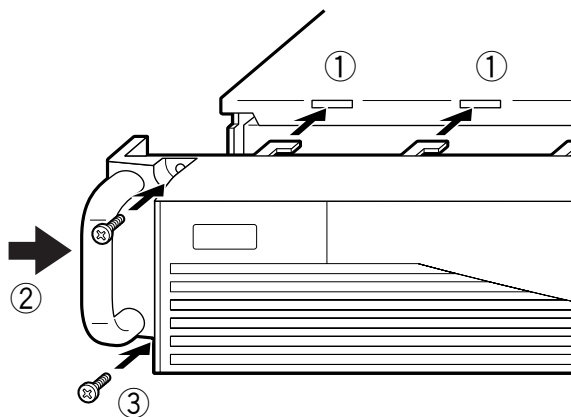


- (6) バッテリー接続ケーブルのプラグを、「カチッ」とプラグのつめがはまるまでバックアップ電源のコネクタへはめ込みます。  
火花の出る場合がありますが異常ではありません。



- (7) フロントパネルのすべてのつめが①バックアップ電源の穴に入るように押さえ、②右側へずらし③フロントパネル左側の2ヶ所のネジを時計方向へまわし締つけます。

- バックアップ電源上面のラベルに、交換日付を記入してください。
- シャットダウンソフトをご使用の場合は、  
バッテリー交換日付を入力して更新してください。
- 交換後、「運転」スイッチを**20秒以上**押し、バッテリー交換後の自己診断テストを行ってください。ブザーは運転スイッチを押してから10秒間は鳴動なし、その後10秒間は1秒に1回の断続鳴動をします。その後、連続鳴動に変わった後、「運転」スイッチをはなしてください。これでバッテリー交換は完了です。



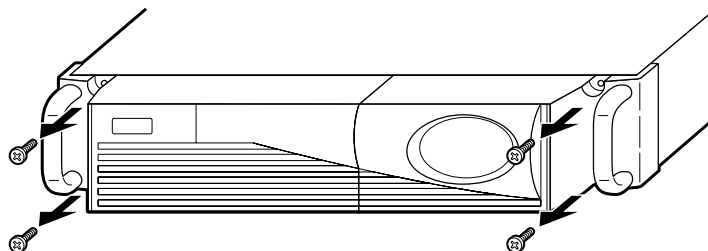
### ◆お願い◆

**交換後の不要バッテリーは速やかに処分してください**

- 長期間放置しているとバッテリーから希硫酸が漏れる可能性があります。
- バッテリーの処分については電子機器修理センタ（03-3436-7213）までご相談ください。

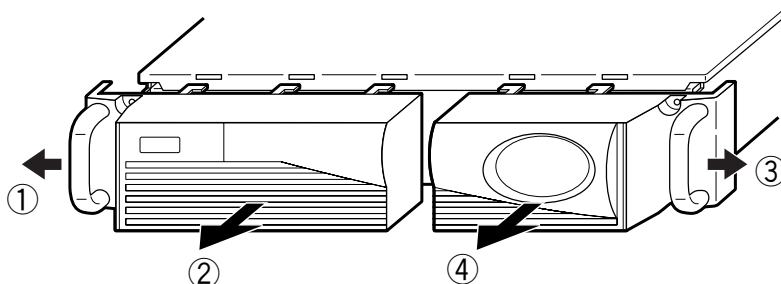
## 2.2 BU200XR/BU200XR(B)、増設バッテリーユニットMB100XR/ MB100XR(B)/MB200XR/MB200XR(B)のバッテリーの交換方法

(1) バッテリーユニットのフロントパネル両側の4ヶ所のネジを外します。



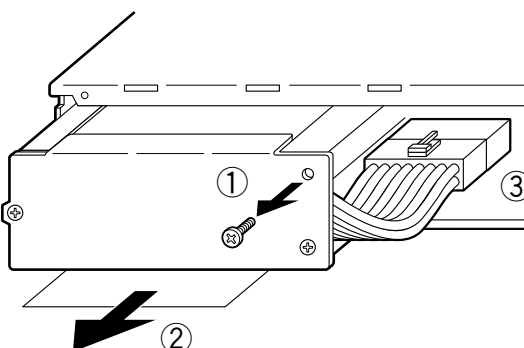
(2) フロントパネル左側の取手を持ち、①左側へずらした後に②手前側へ引き、左フロントパネルをはずします。右側も同様に取手を持ち、③右側へずらした後に④手前側へ引きはずします。

右側のフロントパネルに付いているケーブルのコネクタをつめを押しながらはずします。



(3) バッテリーパック正面の右上のねじ①を反時計方向に回してはずします。バッテリーに貼付している白いラベル②を持ち、バッテリーパック天面に貼ってある黄色いテープが見える位置まで引き出します。

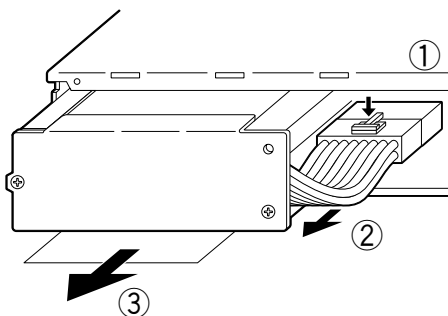
バッテリーのケーブルは持たないでください。



- (4) バッテリー接続ケーブルのプラグのつめを押しながら①手前②へ引きはずします。バッテリーパックに貼付している白いラベルを持ち③バッテリーパックを取り出します。

バッテリーパックの天面に貼ってある赤いテープが見えたら、あと10cmでバッテリーパックが完全に取り出せます。バッテリーパックの左右両側をしっかりと持ち、バッテリーパックを落とさない様、注意してください。

もう一方のバッテリーパックも同様に取り出します。2個同時に取りはずさないでください。重量が前面に偏るためバッテリーが落下しケガの原因になる恐れがあります。

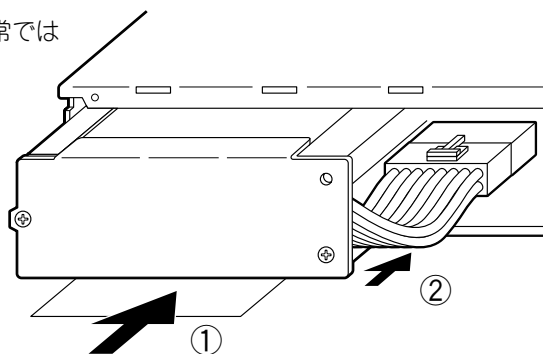


- (5) 新しいバッテリーパックを、バッテリーに接続しケーブルのプラグとバックアップ電源のコネクタが接続できる位置まで①を挿入します。

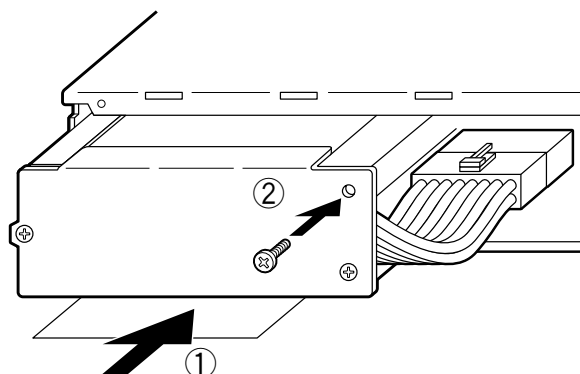
バッテリー接続ケーブルのプラグ②を「カチッ」とプラグのつめがはまるまで、コネクタへはめ込みます。

火花の出る場合がありますが、異常ではありません。

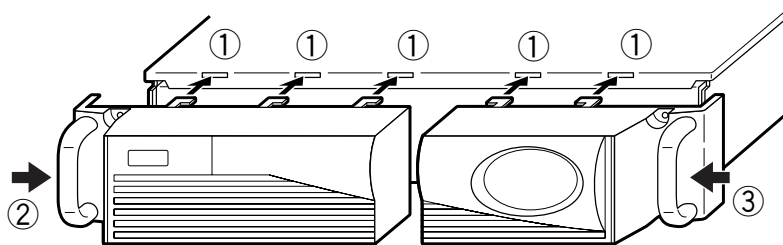
- 交換用バッテリーパック  
形式名：BP100XR



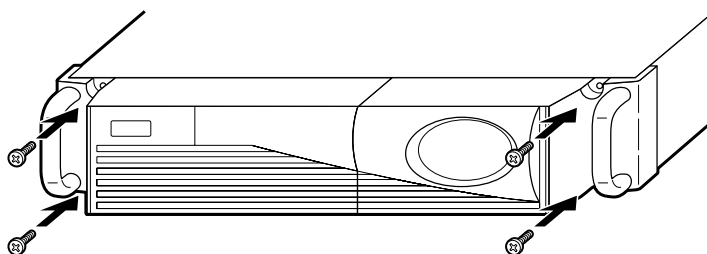
- (6) バッテリーパックをバッテリーユニットに奥まで挿入し、①収納します。正面右上のねじ②を時計方向に回して締めつけます。もう一方のバッテリーパックも同様に接続、収納します。



- (7) ①右フロントパネルのすべてのつめがバックアップ電源の穴に入るように正面から押さえ、  
②左側へずらします。左フロントパネルも同様に③右側へずらします。



- (8) フロントパネル両側の4ヶ所のネジを時計方向へまわし締めつけます。
- ・ バックアップ電源上面のラベルに、交換日付を記入してください。
  - ・ シャutdownソフトをご使用の場合は、バッテリー交換日付を入力して更新してください。
  - ・ 交換後、「運転」スイッチを20秒以上押して、バッテリー交換後の自己診断テストを行って下さい。ブザーは運転スイッチを押してから10秒間は鳴動なし、その後10秒間は1秒に1回の断続鳴動をします。その後、連続鳴動に変わった後、「運転」スイッチをはなしてください。これでバッテリー交換は完了です。



### ◆お願い◆

交換後の不要バッテリーは速やかに処分してください

- 長期間放置しているとバッテリーから希硫酸が漏れる可能性があります。
- バッテリーの処分については電子機器修理センタ（03-3436-7213）までご相談ください。



# オムロン株式会社

---

電子機器事業本部

〒105-0001 東京都港区虎ノ門3-4-10

(TEL) 03-3436-7228

**技術的なお問い合わせは 電子機器カスタマサポートセンタまで。**

(TEL) 0120-77-4717

(FAX) 03-3436-7059

(E-mail) [omron\\_support@omron.co.jp](mailto:omron_support@omron.co.jp)

受付時間 月曜日～金曜日（祝祭日、当社の休日を除く）

9：00～17：30（12：00～13：00を除く）

**修理、バッテリー交換のお問い合わせは電子機器修理センタまで。**

(TEL) 03-3436-7213

(FAX) 03-3436-7195

受付時間 月曜日～金曜日（祝祭日、当社の休日を除く）

9：30～17：00（12：00～13：00を除く）

インターネットによる情報提供 <http://www.omron.co.jp/ped-j/>