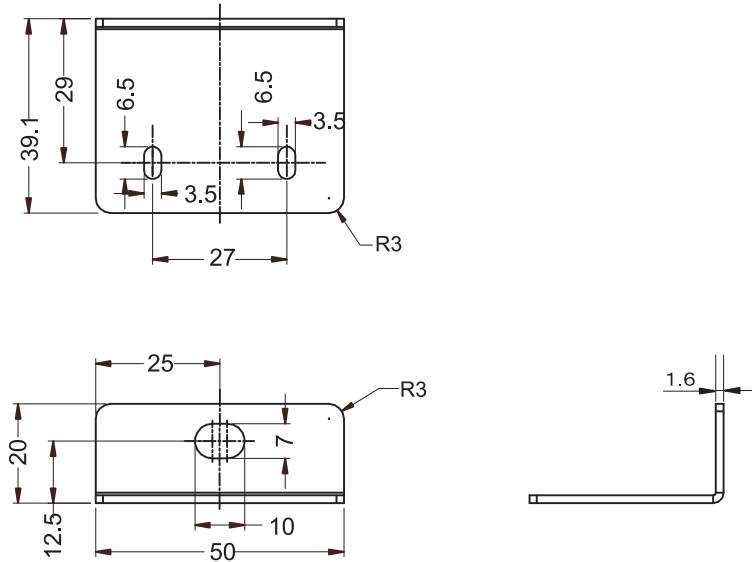


L金具寸法(mm:公差0.5mm)



本取扱説明書に記載されている各会社名、各社製品名は各社の商標または登録商標です。本取扱説明書の内容の一部または全部を無断で複製、転載することは禁止されています。本取扱説明書の内容については、将来予告なしに変更することがあります。
© OMRON SOCIAL SOLUTIONS CO.,LTD. 2008

オムロンソーシャルソリューションズ株式会社

K1L-D-08015F

OMRON

縦置き固定金具 BNP300S取扱説明書

本製品は、オムロン製無停電電源装置 BN300T/BN220T(*1) 専用の縦置き固定金具です。

安全に使用していただくために重要なことがらが書かれています。
設置やご使用開始の前に必ずお読みください

安全上のご注意

この取扱説明書の安全についての記号と意味は以下の通りです。

警告 正しい取り扱いをしなければ、軽傷・中程度の傷害を負ったり、万が一の場合は重傷や死亡に至る恐れがあります。また、同様に重大な物的損害を受ける恐れがあります。

※物的損害とは、家屋・家財および家畜、ペットにかかわる拡大損害を示します。

- ⊘：禁止(してはいけないこと)を示します。例えば⊘は分解禁止を意味しています。
- !：強制(必ずしなければならないこと)を示します。

(*1) 最新の対応機種は当社ホームページを参照してください。

(https://socialsolution.omron.com/jp/ja/products_service/ups/product/option/option.html)

警告

UPS 本体を正しい方法で設置する。

- 誤った方法で設置すると、転倒や落下に巻き込まれてけがをする恐れがあります。
- 指定方向以外で設置すると、バッテリーから液体（電解液）が漏れたときに保護ができません。

ねじは必ず付属のものを使用する。

- UPS 本体への取り付けに付属品以外の長いねじを使用すると、内部を損傷することがあります。
- 付属品以外のねじを使用すると強度不足により、UPS 本体が落下し、けがをする恐れがあります。

設置場所の設置面の材質に適したねじを使用し、振動などでかかる力に耐えられるよう確実に固定する。

- 設置面の材質、厚さなどを確認し、金属の場合は付属のねじを使用してください。コンクリートや木材などの場合は、その材質に適した専用のねじを使用してください。
- 転倒や落下に巻き込まれてけがをする恐れがあります。

金具やねじは本取扱説明書の指示された数を使用する。

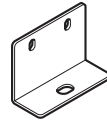
- 十分な固定ができずに UPS 本体の転倒や落下に巻き込まれてけがをする恐れがあります。

オムロンソーシャルソリューションズ株式会社


K1L-D-08015F

◆ 製品の梱包内容 ◆

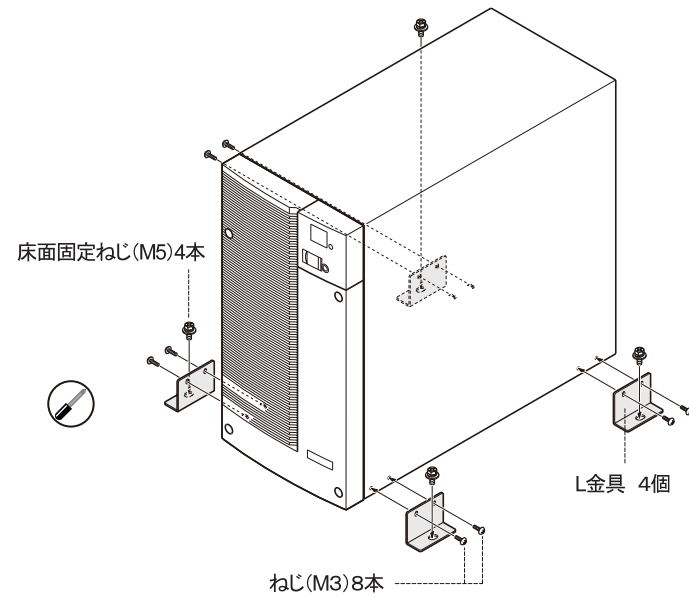
L金具	4
床面固定ねじ (M5)	4
取扱説明書	1



■ 設置方法

-  ねじを回すためにドライバーが必要であることを示します。ねじの形状に合ったドライバーをご用意ください。

側面下側のM3ねじ(8個)をプラスドライバーで外し、外したねじでL金具4個を固定します。床面固定ねじ(4個)で床に固定してください。



■ 外形寸法図(mm:公差 1.0mm)

●BN300T/BN220T

