

交換用バッテリーパック

BNB75S/BNB300S 取扱説明書

本製品は、BN50S/BN75S 用 (BNB75S)、
BN100S/BN150S/BN220S/BN300S 用 (BNB300S) の交換用バッテリーパックです。



目次

安全上のご注意	1
1. 付属品を確認する	3
2. バッテリーの交換	3



安全上のご注意

安全に使用していただくために重要なことがらが書かれています。
設置やご使用開始の前に必ずお読みください。

■この取扱説明書の安全についての記号と意味は以下の通りです。

 危険	誤った取り扱いをすると、人が死亡または重傷を負う可能性が想定される内容を示します。
 注意	誤った取り扱いをすると、人が障害を負ったり、物的損害の発生が想定される内容を示します。

※物的損害とは、家屋・家財および家畜、ペットに係わる拡大損害を示します。

: 禁止 (してはいけないこと) を示します。例えば  は分解禁止を意味しています。

: 強制 (必ずしなければならないこと) を示します。例えば  はアースの接続が必要であることを意味します。

なお、注意に記載した事項でも状況によっては重大な結果に結びつく可能性もあります。

いずれも重要な内容を記載していますので、必ず守ってください。

注意 (バッテリー交換時)

交換作業は安定した、平らな場所で行うこと。

- バッテリーは落下しないよう、しっかりと保持してください。
- 落下によるけが、液漏れ (酸) によるやけどなどの危険があります。













指定以外の交換バッテリーは使用しないこと。

- 火災の原因となることがあります。
- 商品型式 :
BNB75S (BN50S/BN75S 交換用バッテリーパック)
BNB300S (BN100S/BN150S, BN220S/BN300S [2 個必要]) 交換用バッテリーパック



⚠ 注意 (バッテリー交換時)

- | | |
|--|---|
| 可燃性ガスがある場所でバッテリー交換をしないこと。
● バッテリーを接続する際、火花が飛び、爆発・火災の原因になる恐れがあります。 |  |
| バッテリーから液漏れがあるときは液体（希硫酸）に触らないこと。
● 失明したり、やけどをする危険があります。
● 目や皮膚に付いてしまったら、すぐに大量のきれいな水で洗い流し、医師の診療を受けてください。 |  |
| バッテリーの分解、改造をしないこと。
● 希硫酸が漏れ、触ると失明、やけどなどの恐れがあります。 |  |
| バッテリーを落下させたり、強い衝撃をあたえないこと。
● 希硫酸が漏れたりすることがあります。 |  |
| バッテリーを金属物でショートさせないこと。
● 感電、発火、やけどの恐れがあります。
● 使用済みバッテリーでも内部に電気エネルギーが残っています。 |  |
| バッテリーを火の中に投げ入れたり、破壊したりしないこと。
● バッテリーが爆発したり、希硫酸が漏れたりすることがあります。 |  |
| 新しいバッテリーと古いバッテリーを同時に使用しないこと。
● 希硫酸が漏れたりすることがあります。 |  |
| バッテリー交換の際、バッテリー収納口に手を入れないこと。
● 感電ショート危険があります。
● 金属物の中に差し込まないでください。 |  |
| バッテリー接続コネクタ、増設コネクタに金属物を挿入しないこと。
● 感電する恐れがあります。 |  |
| 梱包のポリ袋やフィルム類は幼児の手の届かない場所に移動してください。
● 小さいお子様がかぶったりすると、呼吸を妨げる危険性があります。 |  |

◆お願い◆

この製品には、鉛バッテリー（鉛蓄電池）を使用しています。

- 鉛バッテリーはリサイクル可能な貴重な資源です。リサイクルへご協力ください。
- リサイクルについては、オムロン電子機器修理センタへご連絡ください。



バッテリーの保管（使用していない状態）可能期間は、完全充電状態から約 6 ヶ月です。（保管温度 25℃ 以下の場合。40℃ 以下の場合には約 2 ヶ月です。）

- バッテリーは使用しなくても内部で自然放電し、長期間放置しますと過放電状態となり、バックアップ時間が短くなったり、ご使用できなくなることがあります。
- バッテリーは保管中にも劣化が進み、寿命が短くなります。早目にご使用を開始してください。
- バッテリーご購入後 6 ヶ月以内にご使用を開始してください。
無停電電源装置（UPS）に取り付けて保管される場合は、保管前に 8 時間以上充電をし、保管中は電源スイッチを「切」にしてください。保管期間が 6 ヶ月を超える場合、超える前に無停電電源装置（UPS）を 8 時間以上商用コンセントに接続し、バッテリーの再充電を行ってください。
- 保管を継続される場合は、保管温度 25℃ 以下の場合には以後 6 ヶ月ごと、40℃ 以下の場合には 2 ヶ月ごとに再充電を行ってください。

1. 付属品を確認する

付属品がすべて揃っているか、外観に損傷はないか確認してください。

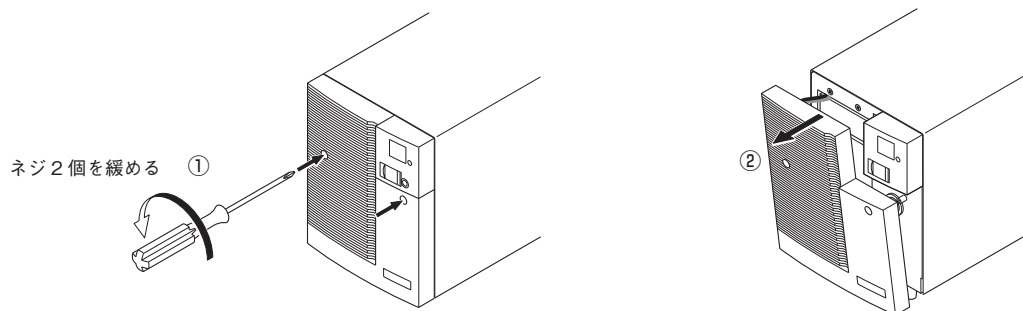
万一、不良品その他お気づきの点がございましたら、すぐに販売店へご連絡ください。

- 取扱説明書（本書）..... 1冊
- バッテリーパック固定用ネジ（予備）..... 2本
- バッテリー交換日ラベル..... 1枚

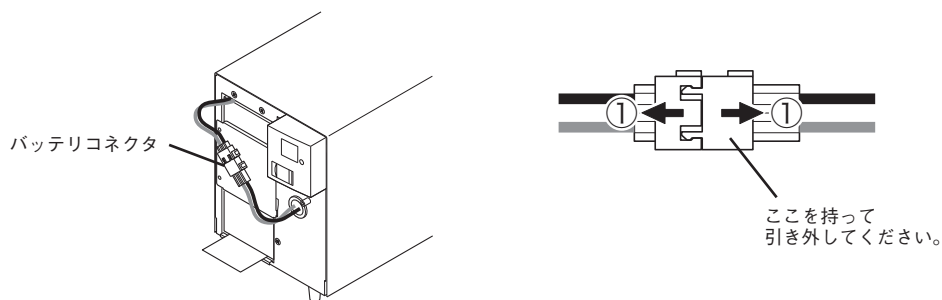
2. バッテリーの交換

< BN50S/BN75S >

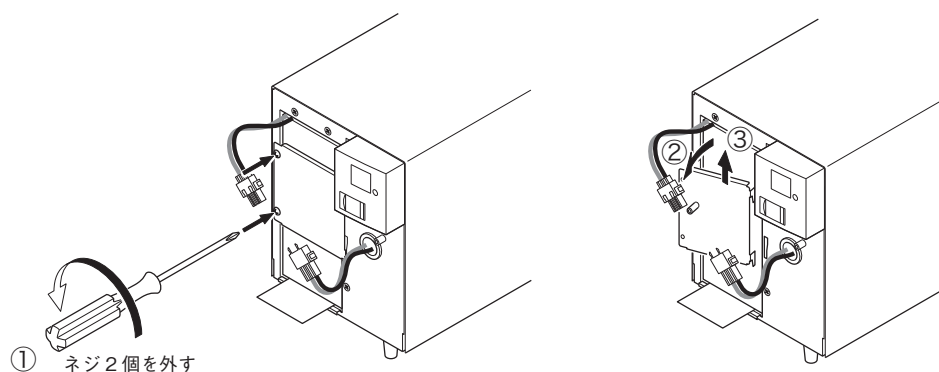
1. 本機のフロントパネル中央部左右にあるネジ2個をドライバーで反時計回りにネジが空回りするまで緩めます。（ネジはフロントパネルから外れない構造になっています。）①
フロントパネル上部を手前方向に倒し、下部の爪構造に注意しながら、フロントパネルを外します。②



2. コネクタ本体部分を持ち、コネクタを引き外します。①



3. 板金カバーを止めてあるネジ2個を反時計回りに回して外します。①
板金カバー（ネジ穴側）を手前に引きながら②、上に持ち上げ外します。③

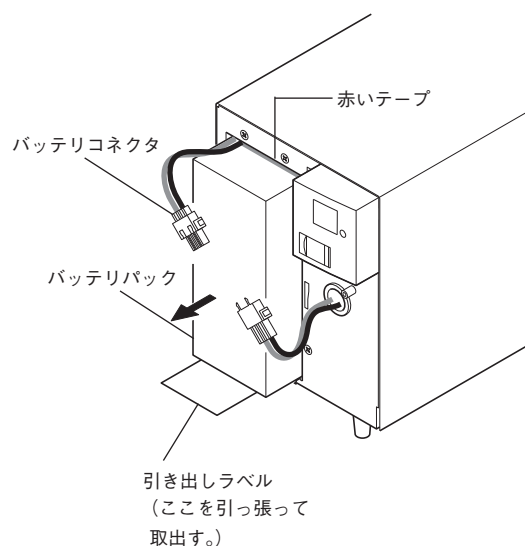


4. バッテリーパック下段の引き出しラベルを持って、バッテリーパックを取り出します。

⚠ 注意

バッテリーパックのコネクタ、ケーブルを持たないこと。

バッテリーパック天面に貼ってある赤いテープが見えたら、あと 10cm でバッテリーが完全に取り出せます。バッテリーを両手でしっかりと持ち、バッテリーを落とさないよう注意してください。



5. 新しいバッテリーを本機の奥まで挿入し、収納します。①

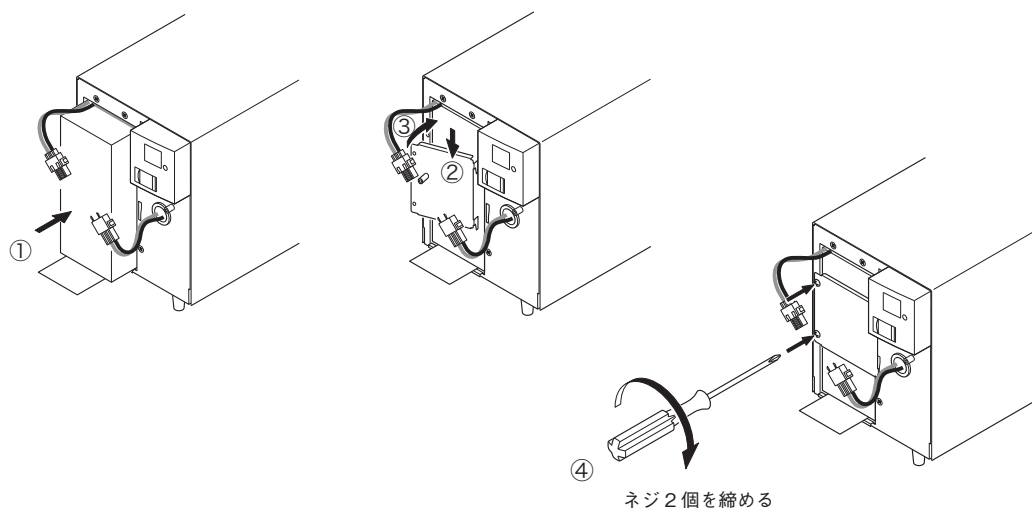
●交換用バッテリーパック

BN50S/BN75S 用：型式名 BNB75S

②、③の順番で、板金カバーを取り付けます。

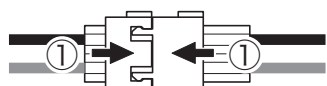
外したネジ2個をドライバーで時計回りに回し、しっかり締め付けてください。④

このとき、板金カバーでケーブルを挟まないように注意してください。

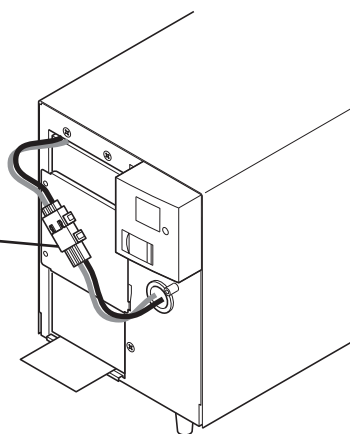


6. コネクタを止まるまで差し込みます。①

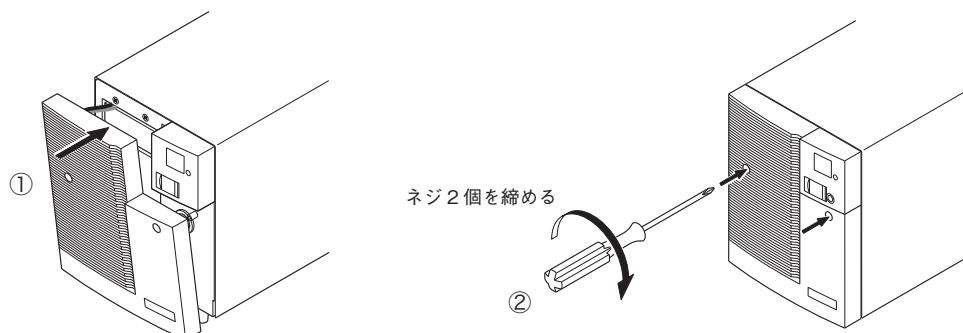
本機の運転を停止して交換する場合、コネクタ接続時に“バチッ”と音がすることがありますが異常ではありません。



バッテリーコネクタ



7. フロントパネルを取り付けます。
フロントパネル下部の爪構造に注意しながら、上部を本体側に倒し押さえます。①
フロントパネル中央部左右にあるネジ2個をドライバーで時計回りに回し、しっかりと締め付けます。②



以上でバッテリー交換は完了です。

<運転状態のまま交換した後は・・・>

交換前に「バッテリー交換」表示、ブザーが鳴動していた場合は、「ブザー停止/テスト」スイッチをまず一回押してブザー音を停止させ、さらにスイッチを5秒以上押し、自己診断テストを実施してください。約10秒のテスト完了後に表示・ブザーが停止し、正常運転に戻ります。

<運転を停止して交換した後は・・・>

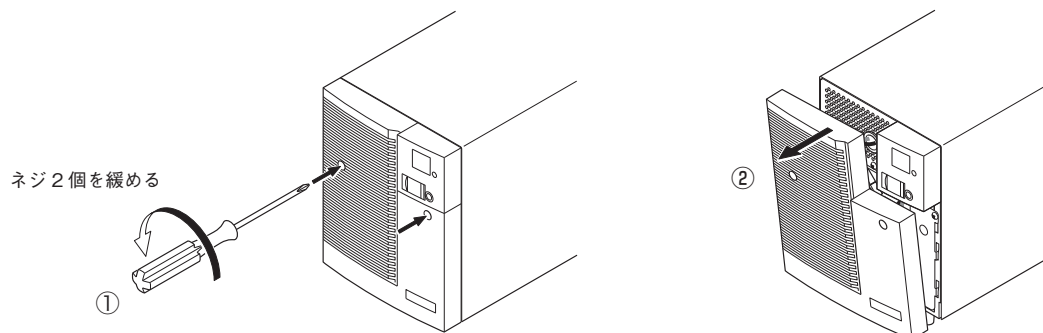
「AC入力」プラグを電源コンセント（商用電源）に接続し、本機の「電源」スイッチを入れてください。運転開始時、自動的に自己診断テストを実施します。約10秒のテスト後に正常運転に戻ります。



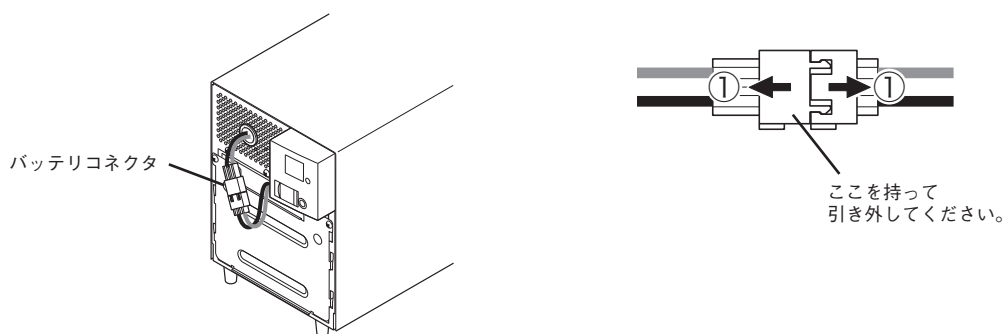
同梱のバッテリー交換日ラベルに使用開始日をご記入の上、フロントパネルに貼付してください。なお、本機に添付の自動シャットダウンソフトをご使用いただければ、本ソフトにて使用開始時期を管理いただけます。

< BN100S/BN150S >

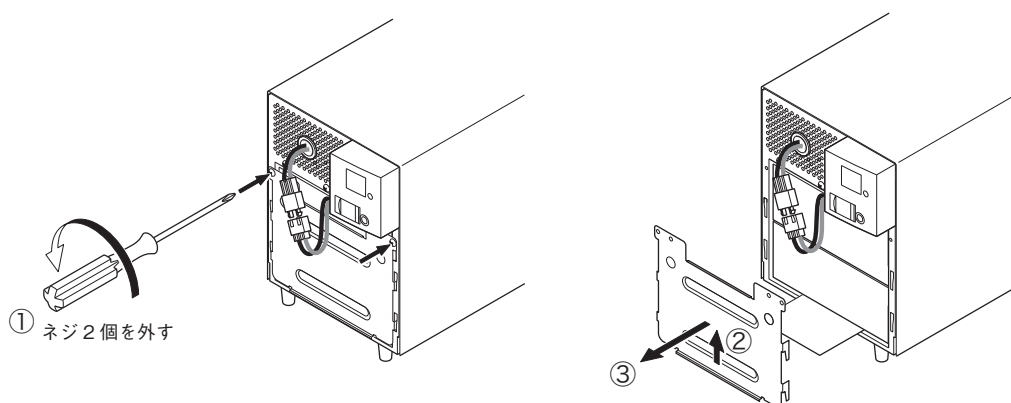
1. 本機のフロントパネル中央部左右にあるネジ 2 個をドライバーで反時計回りにネジが空回りするまで緩めます。(ネジはフロントパネルから外れない構造になっています。) ①
フロントパネル上部を手前方向に倒し、下部の爪構造に注意しながら、フロントパネルを外します。②



2. コネクタ本体部分を持ち、コネクタを引き外します。①



3. 板金カバーを止めてあるネジ 2 個を反時計回りに回して外します。①
板金カバーを上を持ち上げながら②、手前に引き外します。③

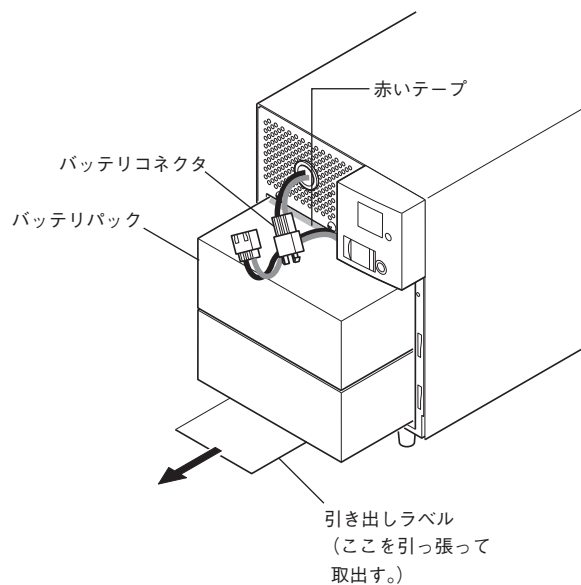


4. バッテリーパック下段の引き出しラベルを持って、バッテリーパックを取り出します。

⚠ 注意

バッテリーパックのコネクタ、ケーブルを持たないこと。

バッテリーパック天面に貼ってある赤いテープが見えたら、あと 10cm でバッテリーが完全に取り出せます。バッテリーを両手でしっかりと持ち、バッテリーを落とさないよう注意してください。



5. 新しいバッテリーを本機の奥まで挿入し、収納します。①

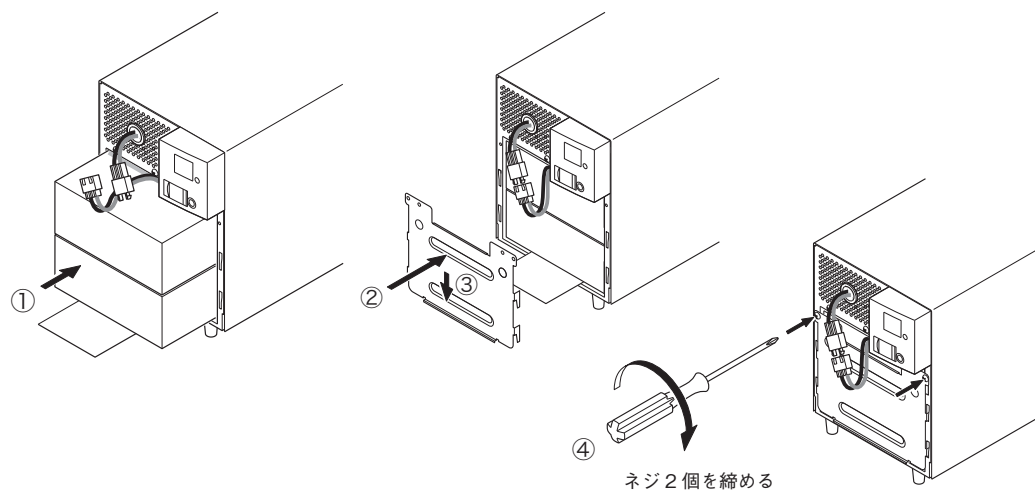
●交換用バッテリーパック

BN100S/BN150S 用：型式名 BNB300S

②、③の順番で、板金カバーを取り付けます。

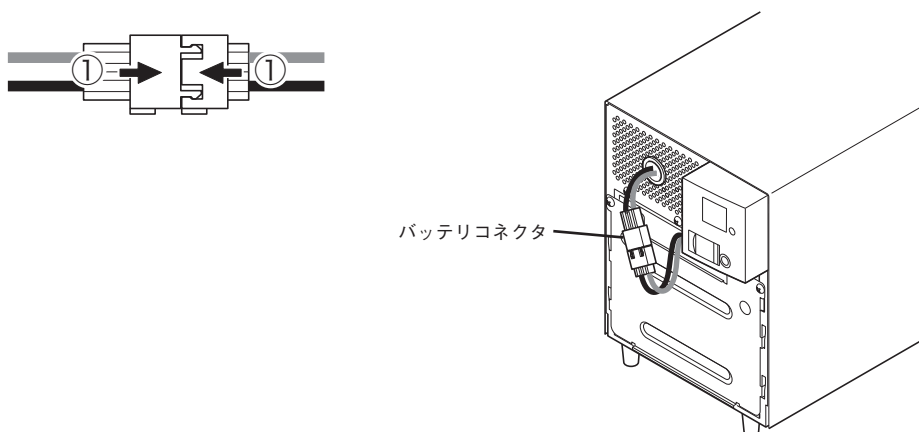
外したネジ 2 個をドライバーで時計回りに回し、しっかり締め付けてください。④

このとき、板金カバーでケーブルを挟まないように注意してください。

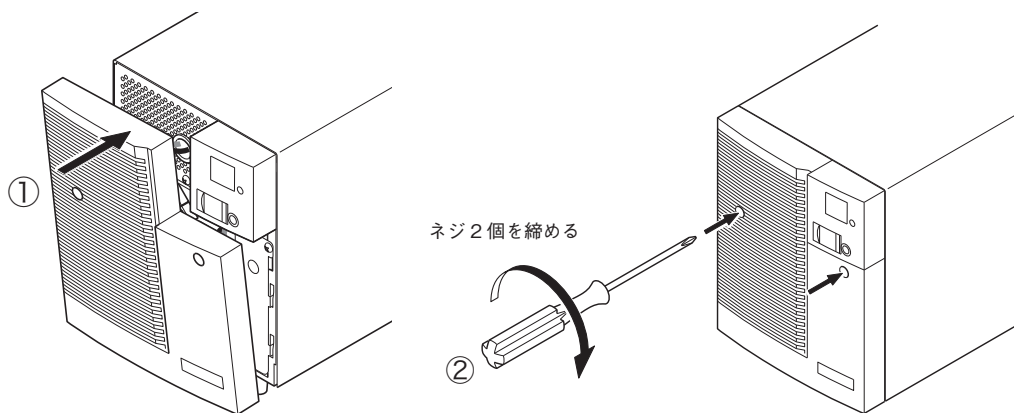


6. コネクタを止まるまで差し込みます。①

本機の運転を停止して交換する場合、コネクタ接続時に“バチッ”と音がすることがありますが異常ではありません。



7. フロントパネルを取り付けます。
フロントパネル下部の爪構造に注意しながら、上部を本体側に倒し押さえます。①
フロントパネル中央部左右にあるネジ2個をドライバーで時計回りに回し、しっかりと締め付けます。
②



以上でバッテリー交換は完了です。

<運転状態のまま交換した後は・・・>

交換前に「バッテリー交換」表示、ブザーが鳴動していた場合は、「ブザー停止 / テスト」スイッチをまず一回押してブザー音を停止させ、さらにスイッチを 5 秒以上押し、自己診断テストを実施してください。約 10 秒のテスト完了後に表示・ブザーが停止し、正常運転に戻ります。

<運転を停止して交換した後は・・・>

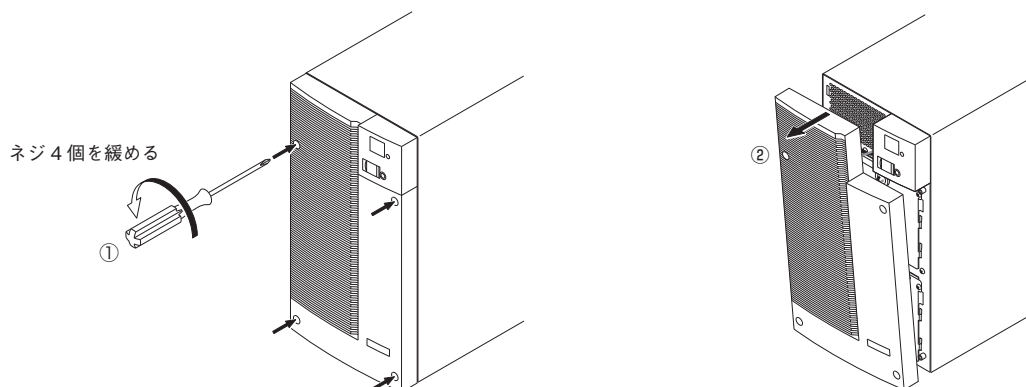
「AC 入力」プラグを電源コンセント（商用電源）に接続し、本機の「電源」スイッチを入れてください。運転開始時、自動的に自己診断テストを実施します。約 10 秒のテスト後に正常運転に戻ります。



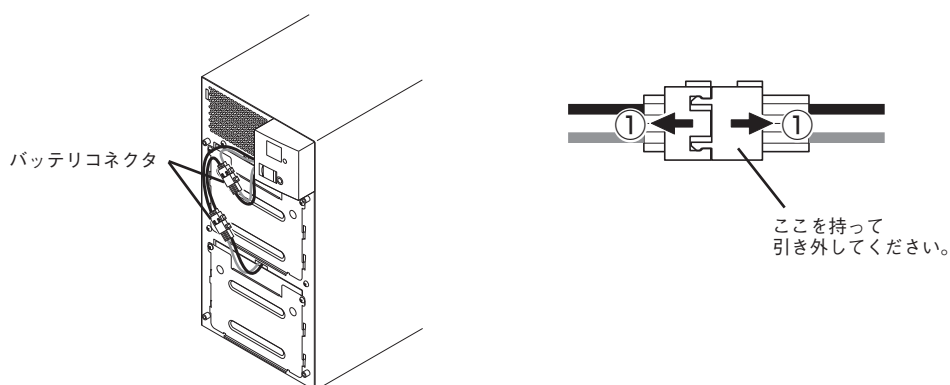
同梱のバッテリー交換日ラベルに使用開始日をご記入の上、フロントパネルに貼付してください。なお、本機に添付の自動シャットダウンソフトをご使用いただければ、本ソフトにて使用開始時期を管理いただけます。

< BN220S/BN300S >

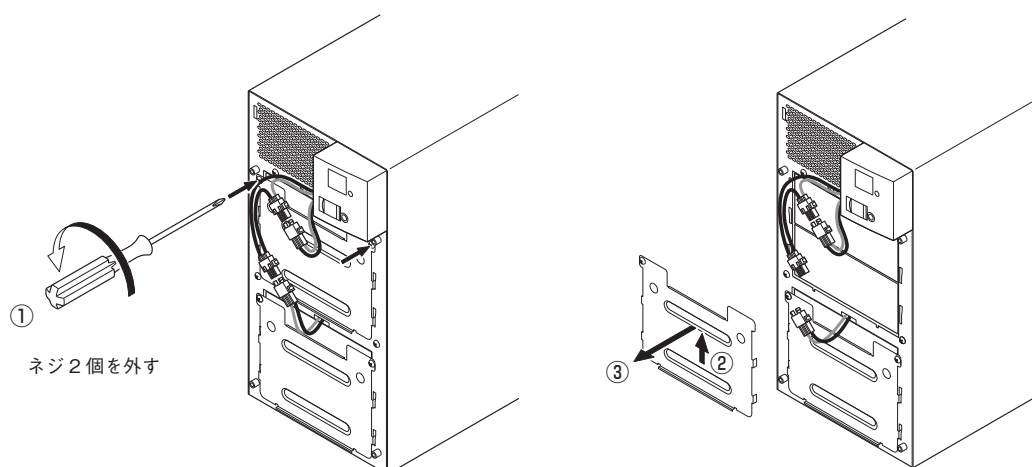
1. 本機のフロントパネルにあるネジ4個をドライバーで反時計回りにネジが空回りするまで緩めます。
(ネジはフロントパネルから外れない構造になっています。) ①
フロントパネル上部を手前方向に倒し、下部の爪構造に注意しながら、フロントパネルを外します。②



2. 上段、下段のバッテリーコネクタをそれぞれ外します。
コネクタ本体部分を持ち、コネクタを引き外します。①



3. 上段バッテリーの板金カバーを止めてあるネジ2個を反時計回りに回して外します。①
板金カバーを上を持ち上げながら②、手前に引き外します。③

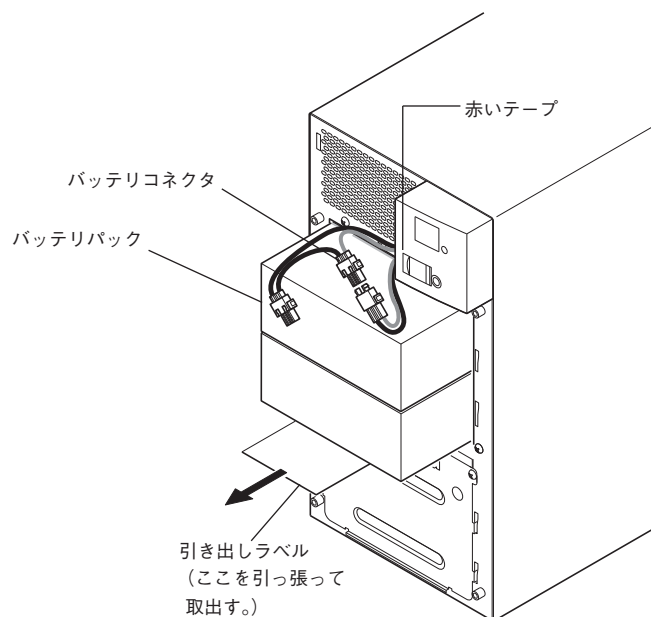


4. 上段バッテリーパック下部の引き出しラベルを持って、バッテリーパックを取り出します。

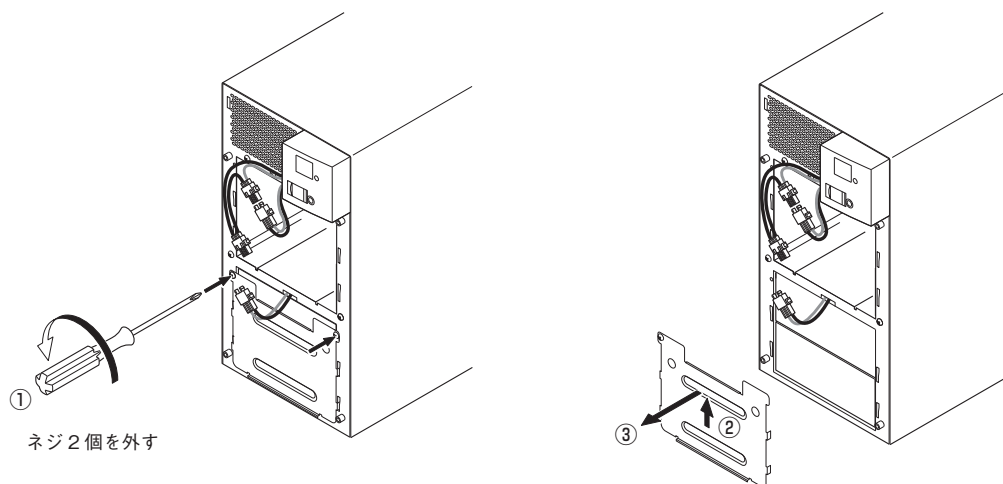
⚠ 注意

バッテリーパックのコネクタ、ケーブルを持たないこと。

バッテリーパック天面に貼ってある赤いテープが見えたら、あと 10cm でバッテリーが完全に取り出せます。バッテリーを両手でしっかりと持ち、バッテリーを落とさないよう注意してください。



5. 下段バッテリーの板金カバーを止めてあるネジ 2 個を反時計回りに回して外します。①
板金カバーを上を持ち上げながら②、手前に引き外します。③

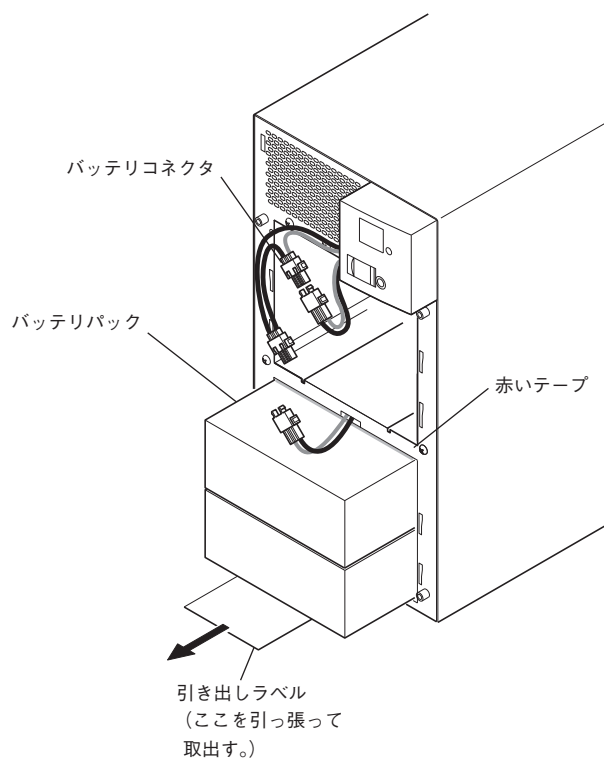


6. 下段バッテリーパック側部の引き出しラベルを持って、バッテリーパックを取り出します。

⚠ 注意

バッテリーパックのコネクタ、ケーブルを持たないこと。

バッテリーパック天面に貼ってある赤いテープが見えたら、あと 10cm でバッテリーが完全に取り出せます。バッテリーを両手でしっかりと持ち、バッテリーを落とさないよう注意してください。



7. 下段に新しいバッテリーを本機の奥まで挿入し、収納します。①

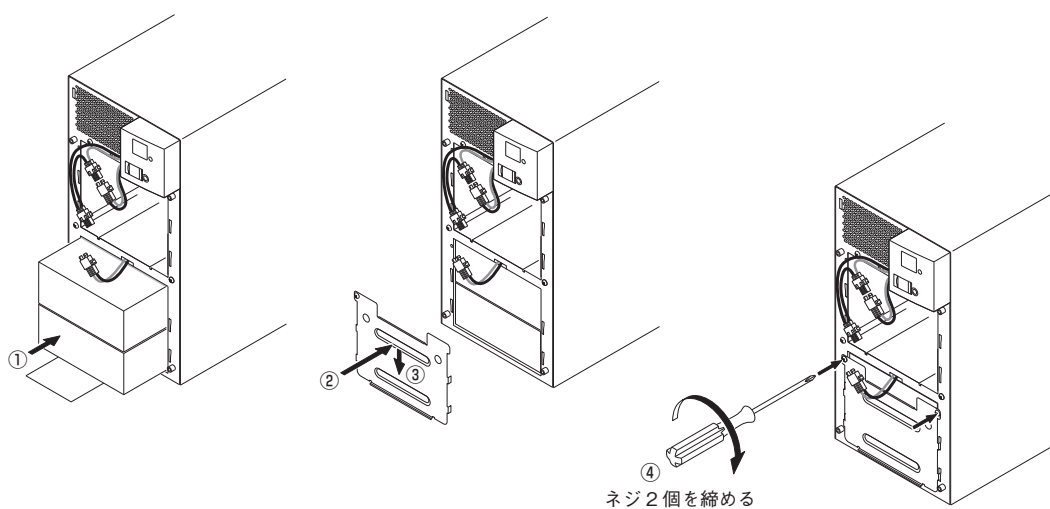
●交換用バッテリーパック

BN220S/BN300S 用：型式名 BNB300S

②、③の順番で、板金カバーを取り付けます。

外したネジ2個をドライバーで時計回りに回し、しっかり締め付けてください。④

このとき、板金カバーでケーブルを挟まないように注意してください。



8. 上段に新しいバッテリーを本機の奥まで挿入し、収納します。①

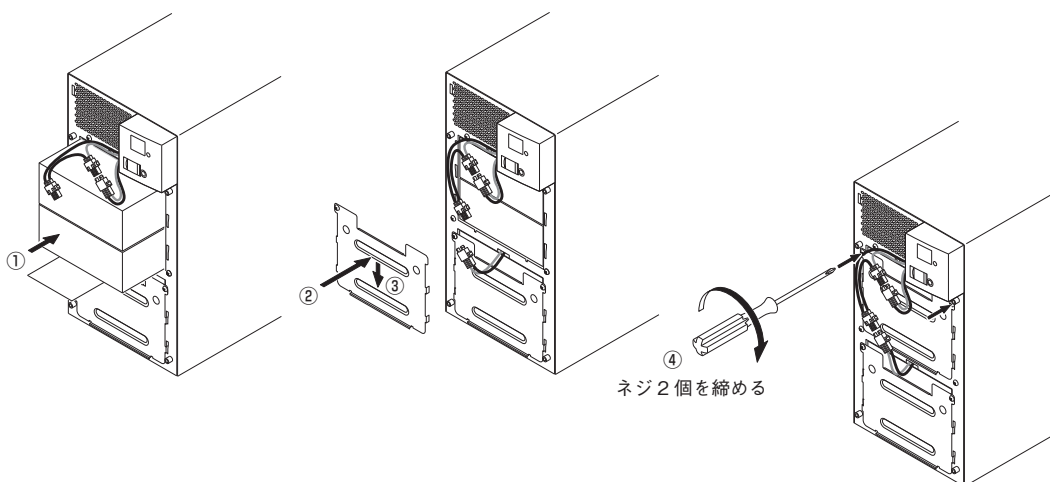
●交換用バッテリーパック

BN220S/BN300S 用：型式名 BNB300S

②、③の順番で、板金カバーを取り付けます。

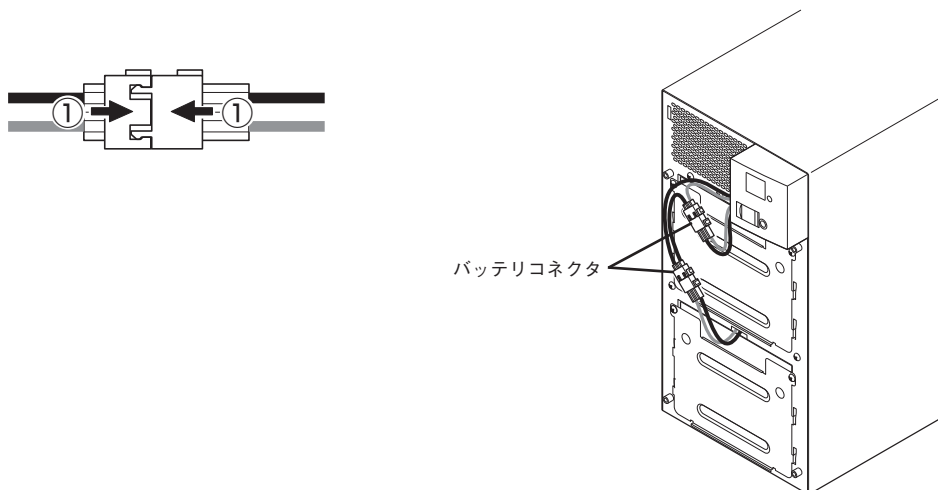
外したネジ2個をドライバーで時計回りに回し、しっかり締め付けてください。④

このとき、板金カバーでケーブルを挟まないように注意してください。

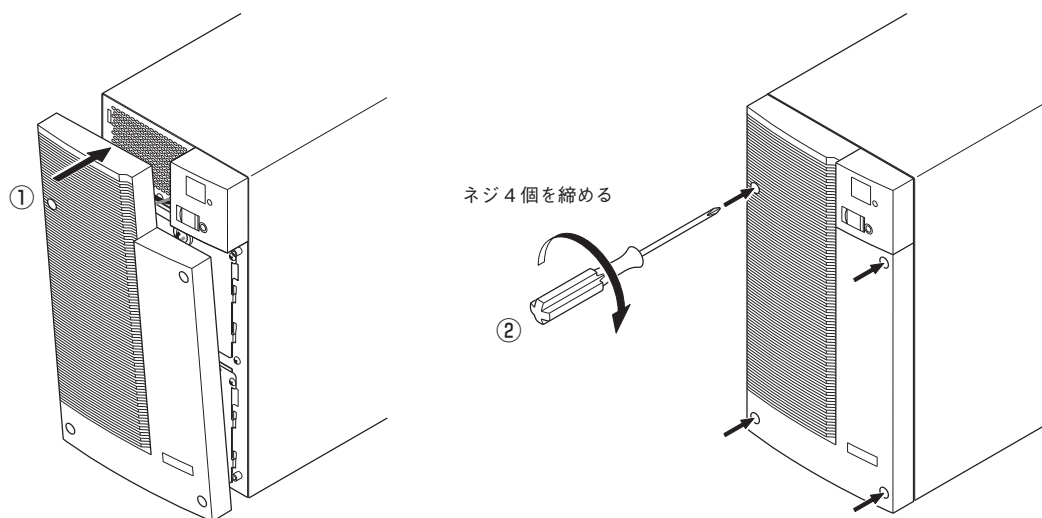


9. コネクタを止まるまで差し込みます。①

本機の運転を停止して交換する場合、コネクタ接続時に“バチッ”と音がすることがありますが異常ではありません。



10. フロントパネルを取り付けます。
フロントパネル下部の爪構造に注意しながら、上部を本体側に倒し押さえます。①
フロントパネルにあるネジ4個をドライバーで時計回りに回し、しっかりと締め付けます。②



以上でバッテリー交換は完了です。

< 運転状態のまま交換した後は・・・ >

「ブザー停止 / テスト」スイッチを 10 秒以上押し、自己診断テストを実施してください。約 10 秒のテスト後に正常運転に戻ります。ブザー音が鳴っている場合は、1 回目にスイッチを押すとブザー音が停止します。次にもう一回スイッチを押すと「テスト」をスタートします。交換前に「バッテリー交換」表示、ブザーが出ていた場合は、テスト完了後に表示・ブザーが停止し正常運転に戻ります。

< 運転を停止して交換した後は・・・ >

「AC 入力」プラグを電源コンセント（商用電源）に接続し、無停電電源装置（UPS）の「電源」スイッチを入れてください。運転開始時、自動的に自己診断テストを実施します。約 10 秒のテスト後に正常運転に戻ります。



同梱のバッテリー交換日ラベルに使用開始日をご記入の上、フロントパネルに貼付してください。なお、無停電電源装置（UPS）に添付の自動シャットダウンソフトをご使用いただければ、本ソフトにて使用開始時期を管理いただけます。

◆お願い◆

この製品には、鉛バッテリー（鉛蓄電池）を使用しています。

- 鉛バッテリーはリサイクル可能な貴重な資源です。リサイクルへご協力ください。
- リサイクルについては、オムロン電子機器修理センタへご連絡ください。



- 交換済みの不要バッテリーはお客様のご負担は送料のみの無償引取りを行っております。詳しくは別紙、「UPS リプレイスサービス」引取依頼書をご参照ください。