



仕様書

品名 交換用バッテリー

型式名 BNB75S/BNB300S

オムロンソーシアルソリューションズ株式会社

IoT ソリューション事業本部



品名 交換用バッテリー	型式 BNB75S/BNB300S	
用途		
添付図面		
・なし		
特記事項		
<p>■本製品は、日本国内専用品です。</p> <ul style="list-style-type: none"> ・日本国外の電源には対応しておらず、日本国外での使用は故障、火災の原因となることがあります。また、日本国外の法規制には対応しておりません。 ・日本国外への輸出および日本国外での使用は、お客様の判断と責任の下で行われるものとし、弊社は一切の責任を負いません。 ・お客様の判断により本製品を輸出(個人による携行を含む)される場合は、外国為替及び外国貿易法に基づいて経済産業省の許可が必要となる場合があります。必要な許可を取得せずに輸出すると同法により罰せられます。 		
無償保証期間 なし。		
仕様書変更経歴		
仕様書の記載内容が変更された場合には、改正符号(アルファベット)を記入し、仕様書番号の末尾に改正符号と同じ符号をつけて処理しております。なお本仕様書の記載内容に影響を与えない範囲での変更を行うことがありますので、予めご了承下さい。		
符号	年 月 日	改 正 内 容
A	2007・03・27	新規作成
B	2009・04・01	組織名称変更

目次

1. 製品の用途	4
2. 仕様	4
3. 外形図	5
4. 安全上のご注意	6

1. 製品の用途

本製品は、BN50S/BN75S 用(BNB75S)、BN100S/BN150S/BN220S/BN300S 用(BNB300S)の交換用バッテリーパックです。

- * 型式名: BNB75S (BN50S/BN75S 用)
- * 型式名: BNB300S (BN100S/BN150S/BN220S/BN300S 用)

2. 仕様

2-1. バッテリー仕様

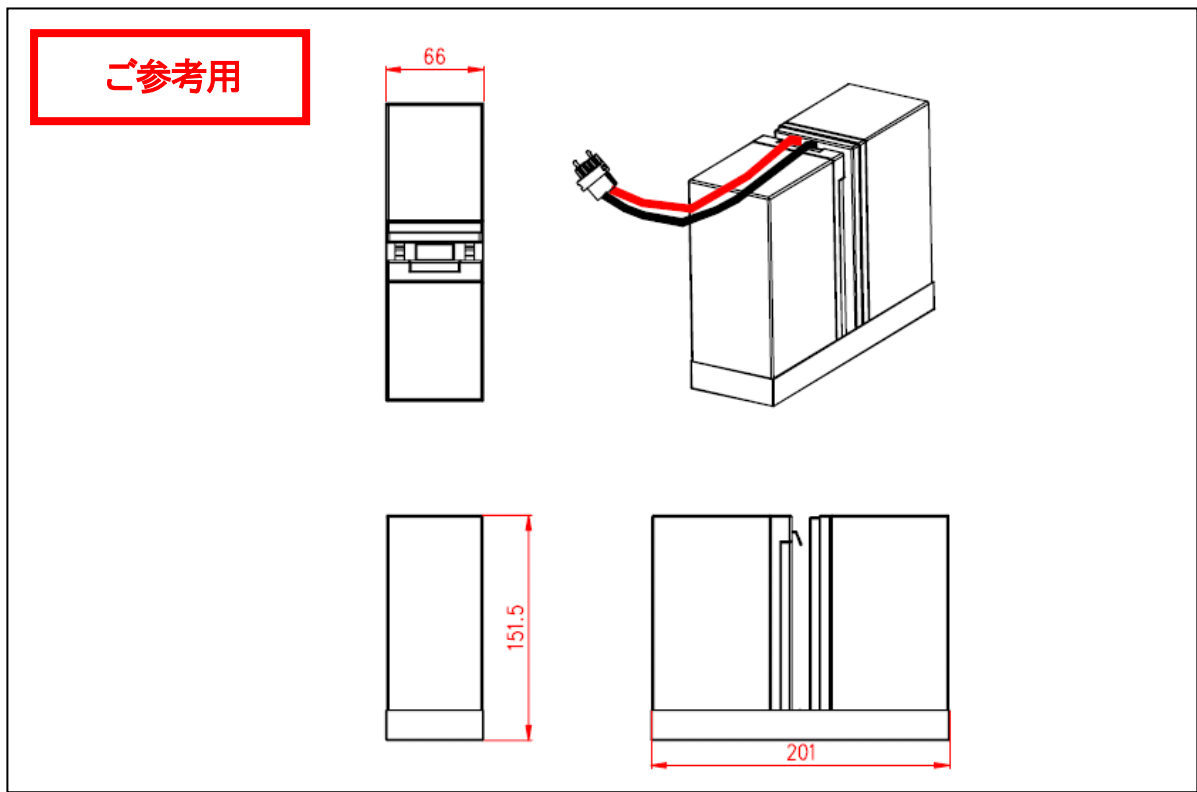
項目	仕様・機能	規格/備考
種類	シール鉛バッテリー(長寿命タイプ)	
バッテリー寿命	期待寿命 4~5年	周囲温度 20℃
	期待寿命 2~2.5年	周囲温度 30℃
電圧	BNB75S : DC24V (12V X2 個) BNB300S : DC48V (12V X4 個)	
容量/電圧×個数	BNB75S : 8.0Ah/12V X 2 個 BNB300S : 8.0Ah/12V X 4 個	
充電時間	満充電: 8 時間 80%充電: 4 時間	定格負荷にて放電後
使用周囲温度	0℃~40℃	
使用周囲湿度	25%~85%RH	
保管周囲温度	-15℃~50℃	バッテリー満充電状態で保管のこと
保管周囲湿度	10%~90%RH	
保管可能期間	6ヶ月(25℃)	バッテリー満充電状態で保管のこと
外形寸法 [mm]	BNB75S : 幅 201×奥行 66×高さ 151.5 BNB300S : 幅 202.4×奥行 154.4×高さ 131.9	※参考データです ※保証値ではありません
質量	BNB75S : 約 5.3kg BNB300S : 約 10.6kg	

2-2. 梱包仕様

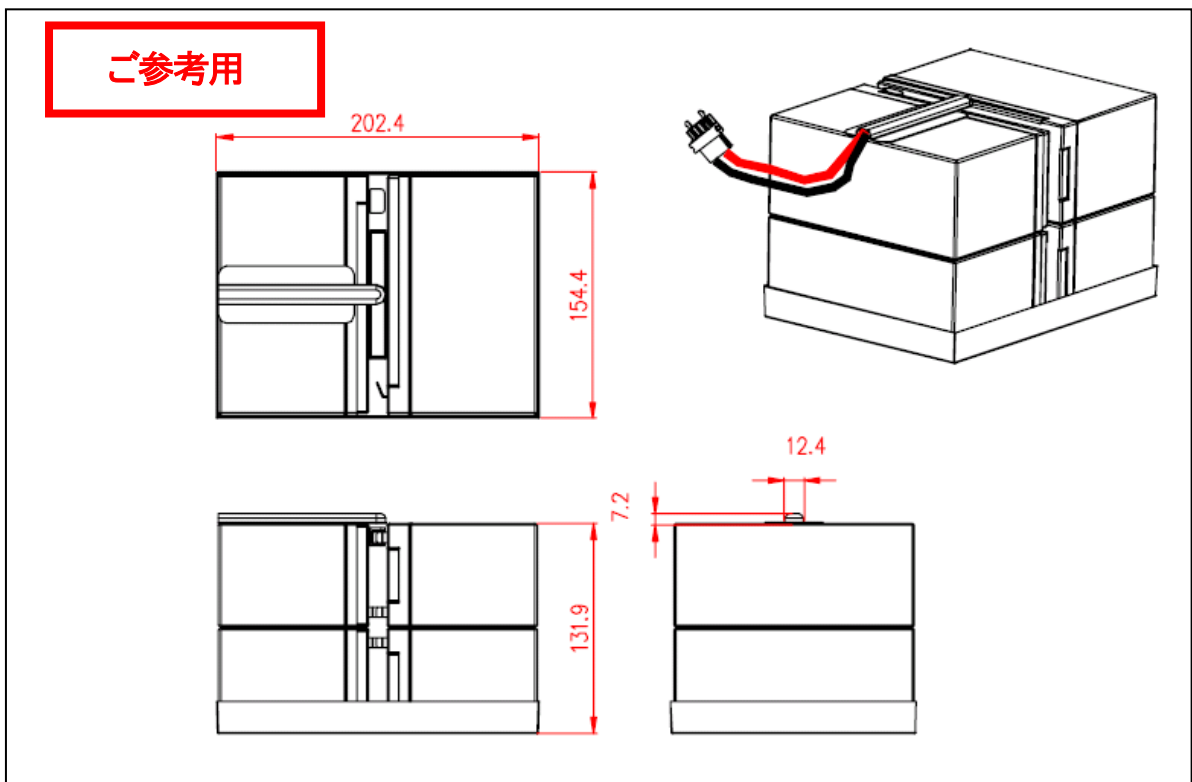
項目	仕様・機能	規格/備考
付属品	取扱説明書・1冊 バッテリーパック固定用ネジ・2本 バッテリー交換日ラベル・1枚	
梱包箱外形寸法 [mm]	BNB75S : 幅 275×奥行 295×高さ 162 BNB300S : 幅 291×奥行 321×高さ 266	公差±10mm
梱包質量	BNB75S : 約 6kg BNB300S : 約 11kg	

3. 外形図

ご注意) 下図内の寸法はご参考用です。製品の寸法を保証するものではありません。





[BNB75S]







[BNB300S]

4. 安全上のご注意

 危険	誤った取り扱いをすると、人が死亡または重傷を負う可能性が想定される内容を示します。
 注意	誤った取り扱いをすると、人が障害を負ったり、物的損害の発生が想定される内容を示します。

※物的損害とは、家屋・家財および家畜、ペットに係わる拡大損害を示します。

 : 禁止 (してはいけないこと) を示します。例えば  は分解禁止を意味しています。

 : 強制 (必ずしなければならないこと) を示します。例えば  はアースの接続が必要であることを意味します。

なお、注意に記載した事項でも状況によっては重大な結果に結びつく可能性もあります。いずれも重要な内容を記載していますので、必ず守ってください。

注意 (バッテリー交換時)

交換作業は安定した、平らな場所で行うこと。

- バッテリーは落下しないよう、しっかりと保持してください。
- 落下によるけが、液漏れ (酸) によるやけどなどの危険があります。



指定以外の交換バッテリーは使用しないこと。

- 火災の原因となることがあります。
- 商品型式 :
BNB75S (BN50S/BN75S 交換用バッテリーパック)
BNB300S (BN100S/BN150S, BN220S/BN300S [2 個必要]) 交換用バッテリーパック

**注意 (バッテリー交換時)**

可燃性ガスがある場所でバッテリー交換をしないこと。

- バッテリーを接続する際、火花が飛び、爆発・火災の原因になる恐れがあります。



バッテリーから液漏れがあるときは液体 (希硫酸) に触らないこと。

- 失明したり、やけどをする危険があります。
- 目や皮膚に付いてしまったら、すぐに大量のきれいな水で洗い流し、医師の診療を受けてください。



バッテリーの分解、改造をしないこと。

- 希硫酸が漏れ、触ると失明、やけどなどの恐れがあります。



バッテリーを落下させたり、強い衝撃をあたえないこと。

- 希硫酸が漏れたりすることがあります。



バッテリーを金属物でショートさせないこと。

- 感電、発火、やけどの恐れがあります。
- 使用済みバッテリーでも内部に電気エネルギーが残っています。



バッテリーを火の中に投げ入れたり、破壊したりしないこと。

- バッテリーが爆発したり、希硫酸が漏れたりすることがあります。



新しいバッテリーと古いバッテリーを同時に使用しないこと。

- 希硫酸が漏れたりすることがあります。



バッテリー交換の際、バッテリー収納口に手を入れないこと。

- 感電ショートの危険があります。
- 金属物を中に差し込まないでください。



バッテリー接続コネクタ、増設コネクタに金属物を挿入しないこと。

- 感電する恐れがあります。



梱包のポリ袋やフィルム類は幼児の手の届かない場所に移してください。

- 小さいお子様がかぶったりすると、呼吸を妨げる危険性があります。



◆お願い◆

この製品には、鉛バッテリー（鉛蓄電池）を使用しています。

- 鉛バッテリーはリサイクル可能な貴重な資源です。リサイクルへご協力ください。
- リサイクルについては、オムロン電子機器修理センタへご連絡ください。



バッテリーの保管（使用していない状態）可能期間は、完全充電状態から約6ヶ月です。（保管温度25℃以下の場合。40℃以下の場合には約2ヶ月です。）

- バッテリーは使用しなくても内部で自然放電し、長期間放置しますと過放電状態となり、バックアップ時間が短くなったり、ご使用できなくなることがあります。
- バッテリーは保管中にも劣化が進み、寿命が短くなります。早目にご使用を開始してください。
- バッテリーご購入後6ヶ月以内にご使用を開始してください。
無停電電源装置（UPS）に取り付けて保管される場合は、保管前に8時間以上充電をし、保管中は電源スイッチを「切」にしてください。保管期間が6ヶ月を超える場合、超える前に無停電電源装置（UPS）を8時間以上商用コンセントに接続し、バッテリーの再充電を行ってください。
- 保管を継続される場合は、保管温度25℃以下の場合には以後6ヶ月ごと、40℃以下の場合には2ヶ月ごとに再充電を行ってください。