

ラック取付金具 BHP60P 取扱説明書

OMRON



- 無停電電源装置 BH60PCW/BH100PCW 用
- EIA19 インチサーバラック用

●この説明書には無停電電源装置BH60PCW/BH100PCW用19インチサーバラック取付金具BHP60Pを安全にご使用いただくため重要なことが書かれていますので、設置やご使用される前に必ずお読みください。



安全上のご注意



安全に使用していただくために重要なことがらが書かれています。設置やご使用開始の前に必ずお読みください。

- この取扱説明書の安全についての記号と意味は以下の通りです。

 危険	誤った取り扱いをすると、人が死亡または重傷を負う可能性が想定される内容を示します。
 注意	誤った取り扱いをすると、人が障害を負ったり、物的損害の発生が想定される内容を示します。

※物的損害とは、家屋・家財および家畜、ペットに係わる拡大損害を示します。

 : 禁止（してはいけないこと）を示します。例えば  は分解禁止を意味しています。

 : 強制（必ずしなければならないこと）を示します。例えば  はアースの接続が必要であることを意味します。

なお、注意に記載した事項でも状況によっては重大な結果に結びつく可能性もあります。いずれも重要な内容を記載していますので、必ず守ってください。

注意

ラックへの設置は必ず別売のサポートアングルと取付金具の両方を使用し、支持・固定すること。
バッテリーユニット増設時は必ずバッテリーユニットを本体ユニットよりも下に設置すること。



- ラックへの設置は必ず別売のサポートアングルと取付金具を使用してください。サポートアングルなしで前面金具だけでは重量を支えることができません。

●装置の質量

BH60PCW(RE60FW): 6.3kg

BH100PCW(RE100FW): 6.6kg

バッテリーユニット BHM60PC: 8.2kg

バッテリーユニット BHM100PC: 10.3kg

ラックに設置する場合はラックの最下段に本製品を設置すること。



- 落下をするとけがをすることがあります。

取付けネジは必ず付属のものを使用すること。



- 付属品以外のネジを使用すると強度不足などにより、落下事故などの原因になる恐れがあります。

1. 製品（型式：BHP60P）の内容

- ・連結金具 2 個
- ・連結金具固定ネジ 12 個



- ・耳金具 2 個
- ・耳金具・ケース取り付け用ネジ 8 個

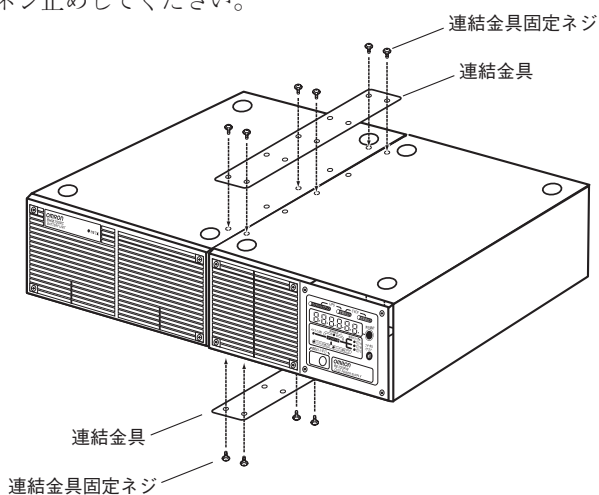


- ・ラック固定ネジ・ケージナットのセット 4 組



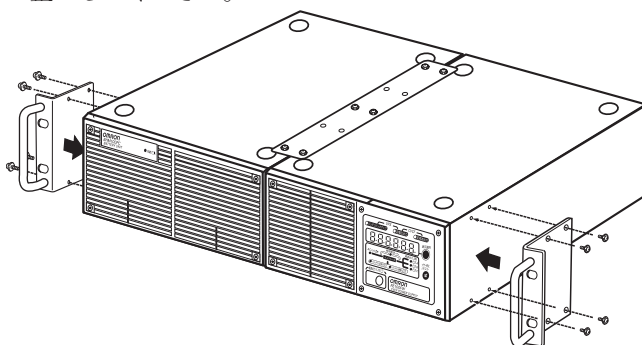
2. ユニットの連結固定

- ・上下の連結金具をネジ止めしてください。



3. 耳金具を取り付け

- ・左右の耳金具をネジ止めしてください。

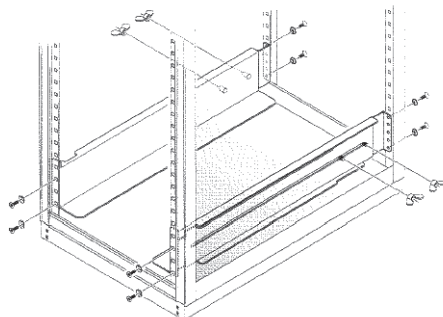


- ・ラック取り付け時はゴム足ははずしてください。

●増設用バッテリーユニットも2台を上記の要領で連結しラックへ取り付けできます。

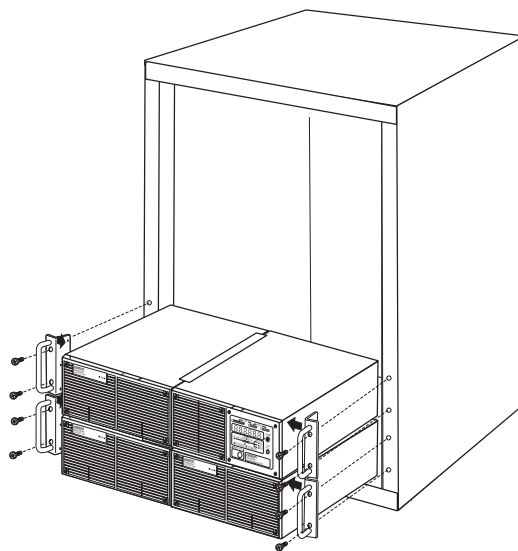
4. サポートアングル／BUP06 の取り付け

- ・別売のサポートアングル／BUP06 を使用し、サーバラックに取り付けます。



5. ラックへの設置

- ・ラックに取り付けたサポートアングルに載せて連結した無停電電源装置 (BH60PCW/BH100PCW) をラック固定ネジとケージナットでラックに取り付けます。



連結した各ユニット毎に、それぞれサポートアングル(BUP06)を使用して支持してください。



1 個のサポートアングルに複数台の無停電電源装置あるいは増設したバッテリーユニットを重ねて積載しないでください。

本取扱説明書の内容の一部または全部を無断転載することは禁止されております。
本取扱説明書の内容については、将来予告なしに変更することがあります。

©OMRON Corporation 2006. All Rights Reserved

お問い合わせ先

電子機器カスタマサポートセンタ TEL 0120-77-4717 FAX 03-3436-7059

電子機器ホームページ <http://www.omron.co.jp/ped-j/>

オムロン株式会社

K1L-D-05112B