

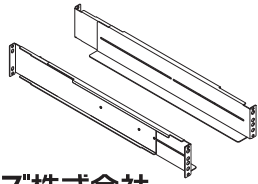
BAP100RS

OMRON

EIA/JIS 19 インチラック対応サポートアングル

取扱説明書

このたびはオムロン製品をお買い上げいただきありがとうございます。
この取扱説明書をよく読んでからご使用ください。
また、この取扱説明書は大切に保管してください。



オムロンソーシャルソリューションズ株式会社

©OMRON SOCIAL SOLUTIONS CO.,LTD. 2015

K1L-D-14041E

EIA/JIS 19 インチラック対応サポートアングル (型式 BAP100RS) は、無停電電源装置 (UPS、型式 BA100R/BU100RS) 用のラックレール、耳金具、取付けねじです。ラックレールの長さは 487mm ~ 891mm の範囲で調整可能です。

●付属品について

付属品がすべて揃っているか、外観に損傷はないか確認してください。万一、不良品その他お気づきの点がございましたら、すぐにオムロン電子機器カスタマサポートセンターへご連絡ください。

● 取扱説明書	1	● JIS ラック固定皿ねじ (M5×14)	2
● ラックレール (前) L	1	● レール長さ固定ねじ (M4×8)	4
● ラックレール (前) R	1	● 耳金具取付け皿ねじ (M3×6)	8
● ラックレール (後)	2	● EIA/JIS ラック固定ねじ (M5×16)	10
● 耳金具	2	● EIA ラック固定ナット (M5)	10

安全上のご注意

安全に使用していただくために重要なことがらが書かれています。設置やご使用開始の前に必ずお読みください。

●警告表示の意味



警告 正しい取り扱いをしなければ、軽傷・中程度の傷害を負ったり、万が一の場合は重傷や死亡に至る恐れがあります。また、同様に重大な物的損害を受ける恐れがあります。

※物的損害とは、家屋・家財および家畜、ペットに係わる拡大損害を示します。

●警告表示



ラックに設置する際は、必ず付属のラックレールと耳金具を使用して、UPS 本体を支持・固定する。

- ラックレールなしで耳金具だけでは重量を支えることができません。UPS 本体が落下し、けがをする恐れがあります。
- 付属以外のラックレールと耳金具を使用すると、破損して UPS 本体が落下し、けがをする恐れがあります。
- 質量については UPS 本体の取扱説明書を参照ください。

ラックに設置する際は、ラックの最下段に UPS 本体を設置する。

- 落下によりけがをする恐れがあります。
- 重量物となりますので、上段側に設置し落下した際に、他機器を破損することがあります。

ねじは必ず付属のものを使用する。

- UPS 本体への取り付けに付属品以外の長いねじを使用すると、内部を損傷することがあります。
- 付属品以外のねじを使用すると強度不足により、UPS 本体が落下し、けがをする恐れがあります。

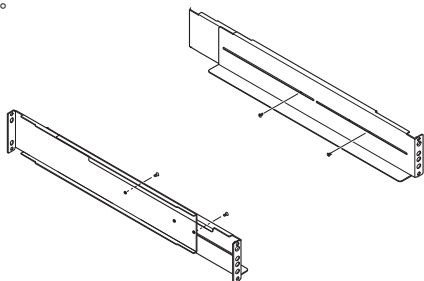
■ラック取付け方法



ねじを回すためにドライバが必要であることを示します。ねじの形状に合ったドライバをご用意ください。

1. ラックレール (前) とラックレール (後) をレール固定ねじ (M4×8) (4 本) で仮止めします。

ラックレール (前) は、左 (L) 右 (R) の 2 種類あります。ラックレール (後) は 1 種類です。



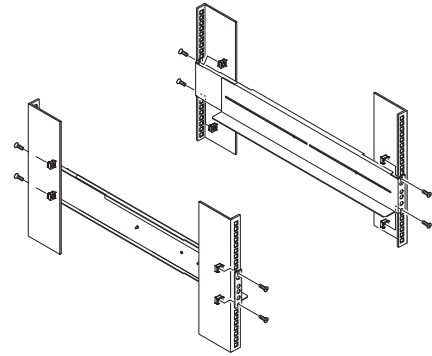
2. 取り付けるラックに合わせてラックレールの長さを調節し、手順 1 で仮止めたねじをしっかりと固定します。

ラックレールの伸縮範囲は 487 ~ 891mm です。

3. ラックレールをラックに取り付けます。

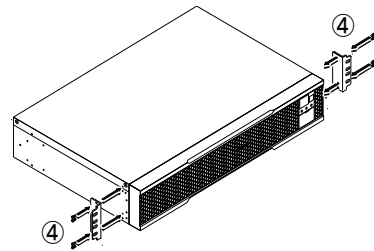
- EIA 規格の場合は、ラックレールの前面 (L もしくは R と表示) および背面を付属の EIA ラック固定ナット (M5) (8 個) と EIA/JIS ラック固定ねじ (M5×16) (8 本) でラックにしっかりと固定します。ねじ穴位置は、前後ともに一番上と一番下のねじ穴です。
- JIS 規格の場合は、左右のラックレールの前 1 か所を JIS ラック固定皿ねじ (M5×14) (計 2 本) で、後ろ 2 か所を EIA/JIS ラック固定ねじ (M5×16) (計 4 本) でラックにしっかりと固定します。ねじ穴位置は、前は上から 2 番目、後ろは上から 2 番目と下から 2 番目のねじ穴です。

※ 特殊仕様の EIA/JIS ラックには、ラックレールを取り付けることができません。

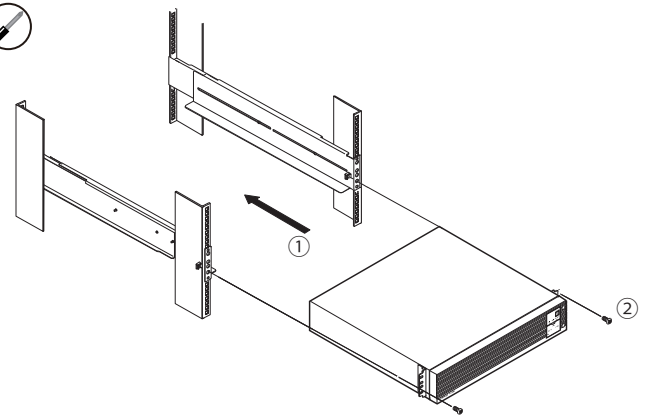


4. UPS 本体に耳金具 (2 個) を取り付けます。

UPS 本体の左右側面に、耳金具取付け皿ねじ (M3×6) (各 4 本) で固定してください。



5. UPS 本体をラックレールに乗せて奥までしっかりと押し入れ (①)、耳金具を EIA/JIS ラック固定ねじ (M5×16) (2 本) でラックに取り付けて UPS 本体をしっかりと固定します (②)。



本取扱説明書に記載されている各会社名、各社製品名は各社の商標または登録商標です。本取扱説明書の内容の一部または全部を無断で複製、転載することは禁止されています。本取扱説明書の内容については、将来予告なしに変更することがあります。

オムロンソーシャルソリューションズ株式会社

〒108-0075 東京都港区港南 2-3-13 品川フロントビル 7F
TEL: 03-6718-3630

【オムロン電子機器カスタマサポートセンター】

0120-77-4717

【電話受付時間】月曜日～金曜日 (祝祭日、当社の休日を除く)
9:00 ~ 17:30 (12:00 ~ 13:00 を除く)

FAX: 03-6718-3632

メールアドレス: omron_support@omron.com