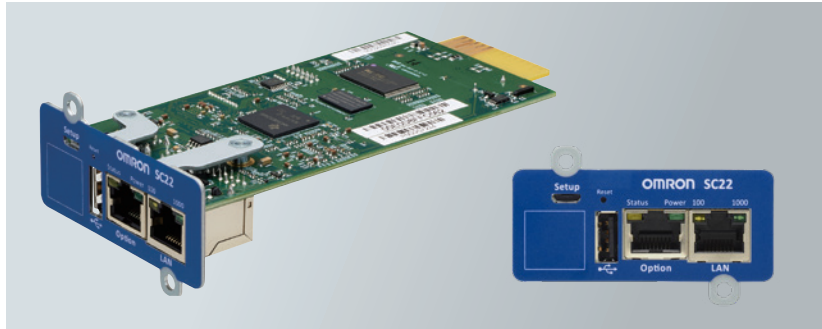


# オムロン無停電電源装置(UPS)用 ネットワークカード

# SC22

オムロンホームページ  
ネットワークカード  
SC22の詳細はこちら



オムロン無停電電源装置(UPS)用ネットワークカード

## SC22

メーカー希望小売価格

¥71,720

(税抜価格 ¥65,200)

3年保証

## 機能

### ギガビットイーサネット対応

ギガビットイーサネットが必須な仮想化環境などのシステムに使用可能

### 産業用イーサネット通信プロトコル(Modbus TCP)やSNMP(MIB/Trap)による UPSのネットワーク管理

「SCADA」や「SNMPマネージャ」などを使用するネットワーク環境で、UPSをネットワーク経由で監視などが可能

#### UPS制御機能

ネットワーク経由で即時またはスケジュールによるシャットダウンや起動を行うことが可能

仮想化環境専用自動シャットダウンソフト「VirtuAttendant」を併用することにより、仮想化環境をシャットダウンすることが可能

#### UPS監視、モニタ機能

UPSより入出力の電圧や周波数、バッテリー状態、接続容量などの情報を取得し、UPSの動作状態を監視することが可能

ブラウザを使用しネットワーク経由でUPSの稼働状況を確認することが可能



UPSモニタ画面

#### 通知機能

UPSが入力電源異常やバッテリー劣化、故障などを検知すると、SNMP(Trap)やメールにより発生しているイベントを通知することが可能

#### スクリプトシャットダウン機能

自動シャットダウンソフトをインストールできないアプライアンスサーバやUTMなどをシャットダウンすることが可能

ユーザにて、プリセットされているスクリプトファイルの編集や、新たなスクリプトファイルの追加が可能

#### PoEポート制御機能

マネジメントPoEスイッチに接続されたIPカメラやアクセスポイントなどがフリーズした時、対象のPoEポートを自動で検出およびPoE給電の制御(OFF/ON)を行い、フリーズを自動で復旧できる場合があります

#### 冗長機能

SC22のみで冗長電源構成を構築することが可能

#### 死活監視機能

ICMPを使用して接続している機器の応答を確認し、その監視対象の機器から応答がない場合は、UPSの出力コンセントの制御(OFF/ON)や、UPSを自動再起動して接続機器を自動的に復旧できる場合があります

#### 無線LAN機能

無線LANアダプタ(TP-Link製 TL-WN725N、TL-WN823N)を接続することで、無線LANによるアクセスが可能です

#### USBメモリ機能

USBメモリを接続することで、SC22内のログをUSBストレージに保存することが可能

#### 仮想化環境専用自動シャットダウンソフト 「VirtuAttendant」対応

VirtuAttendant(有償)を使用することにより、Nutanix(AHV/ESXi)、およびVMware vSphere ESXiで構築した仮想化環境をシャットダウンすることが可能

## SC22がNutanix Ready INTEGRATEDを取得

2023年8月、仮想化環境専用自動シャットダウンソフトVirtuAttendantとネットワークカードSC22が併せて、Nutanix Ready INTEGRATEDを取得しました。



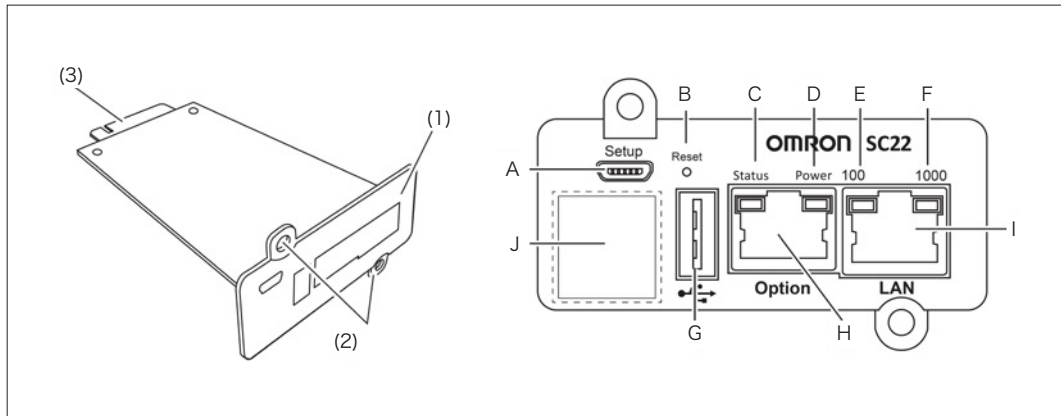
## 仕様一覧

型式		SC22
ネットワーク		1000Base-T/100Base-TX/10Base-T
USB		タイプA(無線アダプタ/USBメモリ用) (注意)本ポートを充電用途に使用しないでください。
プロトコル		Micro USB(コンソール設定用) SNMP, HTTP, HTTPS, SSH, Telnet, ICMP, SMTP, Modbus TCP など
MIB		SWC2(独自), UPS MIB (RFC1628)
使用環境温度/湿度		-10~55°C, 10~90%RH(無結露)
保管環境温度/湿度		-20~55°C, 10~90%RH(無結露)
最大消費電力		3W(USB未使用時) 6W(USB使用時)
本体外形寸法(W×D×H)		60×130×19 mm
本体質量		約65g
梱包寸法(W×D×H)		233×161×60 mm
梱包質量		約300g
ノイズ規制(準拠基準)		VCCI クラスB
対応UPS*	100Vモデル	[常時インバータ給電方式] BU100RE/BU60RE BU300RW/BU200RW/BU100RW/BU75RW BU150R BU150SW/BU100SW/BU75SW/BU50SW [ラインインタラクティブ方式] BL100T/BL75T/BL50T BN300R/BN150R/BN75R BN300T/BN220T/BN150T/BN100T/BN75T/BN50T
	200Vモデル	[常時インバータ給電方式] BU5002R/BU3002R/BU3002RH BU3002SW/BU1002SW
ブラウザ**		Google Chrome
		Microsoft Edge
		Safari
		Firefox
対応無線LANアダプタ		TP-Link製 TL-WN725N, TL-WN823N

\*1 BU5002R/BU3002R/BU3002RHは、SC22に対して最大6Wの電力を供給可能  
他のUPSは、SC22に対して最大3Wの電力を供給可能

\*\*2 ご使用されるブラウザのバージョンによっては、表示された画面の一部が重なりたりする場合がありますが、機能などの設定する動作には影響はありません。

## 各部の名称と機能



- (1) ブラケット
- (2) 固定ねじ穴
- (3) 接続端子
- A: Setupポート
- B: Resetボタン
- C: Statusランプ(未使用)
- D: Powerランプ
- E: 100ランプ
- F: 1000ランプ
- G: USBポート
- H: Optionポート(未使用)
- I: LANポート
- J: QRコードラベル

ご購入前の機種選定についてのご相談から、ご購入後の設置に関するアドバイスやトラブル対応など、さまざまなご相談に無料で対応させていただきます！

[【お問い合わせ先】](#)

オムロン電子機器  
カスタマサポートセンタ

フリーダイヤル **0120-77-4717**

(携帯電話・PHSからもご利用いただけます)

【電話受付時間】 月曜日～金曜日(祝祭日、当社の休日を除く)  
9:00～17:30(12:00～13:00を除く)

メールアドレス

**omron\_support@omron.com**

※ホームページからお問い合わせフォームをご利用いただくこともできます。

FAX 03-6718-3632



## オムロンソーシャルソリューションズ株式会社

IoTソリューション事業本部

〒108-0075 東京都港区港南2-3-13 品川フロントビル7F

[https://socialsolution.omron.com/jp/ja/products\\_service/ups/](https://socialsolution.omron.com/jp/ja/products_service/ups/)



●ご用命・お問い合わせ