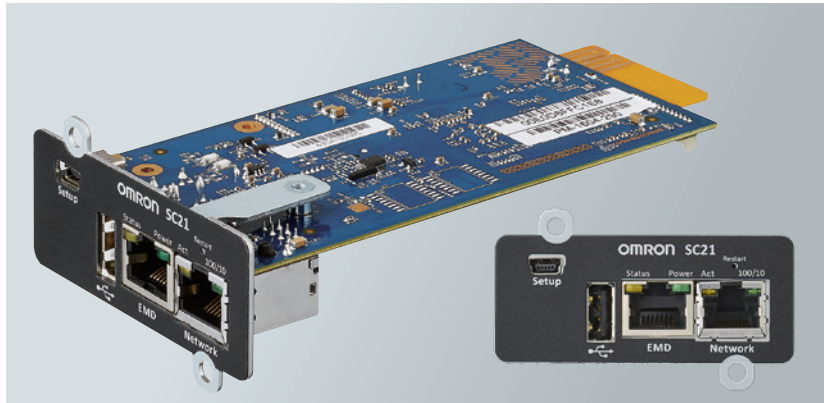


オムロン無停電電源装置(UPS)用 ネットワークカード

SC21

オムロンホームページ
ネットワークカード
SC21の詳細はこちら



オムロン無停電電源装置(UPS)用ネットワークカード

SC21

メーカー希望小売価格

¥64,680

(税抜価格 ¥58,800)

3
年保証

機能

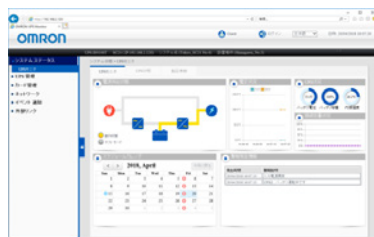
UPS制御機能

ネットワーク経由で即時またはスケジュールによるシャットダウンや起動を行うことが可能

自動シャットダウンソフトを併用することによりコンピュータのシャットダウンが可能

UPS監視、モニタ機能

UPSが検知している入力出力電源(電圧、周波数)、バッテリー状態、接続容量などの状態情報を取得し、UPSの動作状態を監視が可能



UPSモニタ バックアップ運転

ブラウザ(IEなど)をネット

ワーク経由でUPS動作状態をモニタすることが可能

通知機能

UPSにおいて異常(UPS故障、バッテリー劣化など)や入力電源異常などを検知すると、SNMP(Trap)やメールにより発生しているイベント(異常や入力電源異常など)を通知することが可能

スクリプトシャットダウン機能

シャットダウンソフトをインストールできないアプライアンスサーバなどでも、簡単にシャットダウンすることが可能

ユーザにてプリセットのスクリプトファイルを編集や新たなスクリプトファイルの追加が可能

死活監視機能

接続している機器の応答確認をPingにより行い、応答がない場合は、UPSを自動的に再起動したり、出力コンセントのみを再起動したりすることが可能

ログ機能

SC21が検知したUPSのイベントをログに記録したり、UPSから収集したデータをログに記録したりすることが可能

無線LAN機能

無線LANアダプタ(EDIMAX 製EW-7811Un)を接続することで、無線LANによるアクセスが可能

USBメモリ機能

USBメモリを接続することにより、SC21内のログをUSBストレージに保存することが可能

動作確認済共有ストレージ

- ・NetApp FAS2650(ONTAP9.8)
- ・HPE MSA2062
- ・HPE Nimble AF20

SC21がNutanix Ready AHV INTEGRATEDを取得

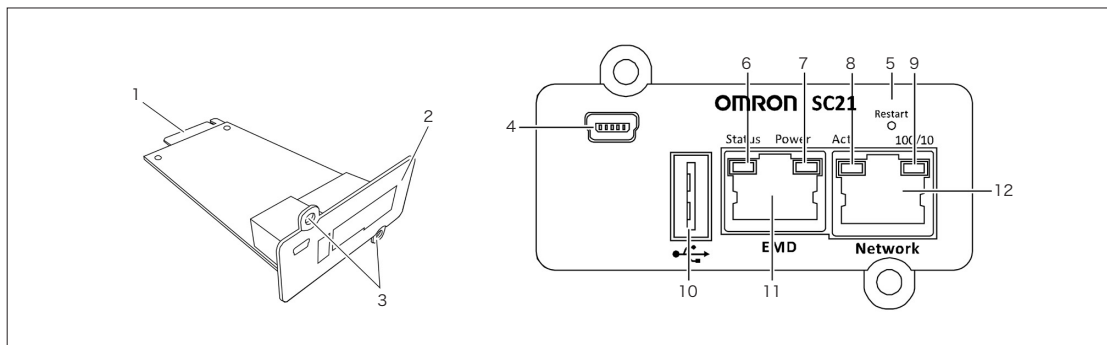
2018年3月にSC21でNutanixReady AHVを取得していましたが、仮想化環境専用自動シャットダウンソフトVirtuAttendantと併せて2020年12月、Nutanix Ready AHV INTEGRATEDを取得しました。



仕様一覧

型式		SC21	
ネットワーク	10Base-T/100Base-TX		
USB	タイプA(無線アダプタ/USBメモリ用) (注意)本ポートを充電用途に使用しないでください。また、100mAを超える電流が必要なUSB機器を接続しないでください。		
プロトコル	Mini-B(コンソール設定用) SNMP, HTTP, HTTPS, SSH, Telnet, ICMP, SMTP など		
MIB	SWC2(独自:SC21専用)、UPS MIB (RFC1628)		
使用環境温度/湿度	-10~55°C、10~90%RH(無結露)		
保管環境温度/湿度	-20~55°C、10~90%RH(無結露)		
最大消費電力	3W		
本体外形寸法(WxDxH)	60x130x19 mm		
本体質量	約70g		
梱包寸法(WxDxH)	233x161x60 mm		
梱包質量	約400g		
ノイズ規制(準拠基準)	VCCI クラスB(準拠)		
対応UPS	100Vモデル	[常時インバータ給電方式] BU100RE/BU60RE BU300RW/BU200RW/BU100RW/BU75RW BU150R BU150SW/BU100SW/BU75SW/BU50SW [ラインインタラクティブ方式] BL100T/BL75T/BL50T BN300R/BN150R/BN75R BN300T/BN220T/BN150T/BN100T/BN75T/BN50T	
	200Vモデル	[常時インバータ給電方式] BU5002R/BU3002R/BU3002RH BU3002SW/BU1002SW	
推奨ブラウザ	Windows	Microsoft Edge/Internet Explorer 11	
	Mac	Google Chrome	
	Linux	Firefox	
対応無線LANアダプタ	EDIMAX製 EW-7811Un		
動作確認済みUSBメモリ	BUFFALO製 RUF3-AL032G GREEN HOUSE製 GH-UF3TA32G		

各部の名称と機能



- 1: UPS接続端子
- 2: ブラケット
- 3: 固定ネジ穴
- 4: Setupポート
- 5: Restartボタン
- 6: Statusランプ
- 7: Powerランプ
- 8: Actランプ
- 9: 100/10ランプ
- 10: USBポート
- 11: EMDポート
- 12: Networkポート

ご購入前の機種選定についてのご相談から、ご購入後の設置に関するアドバイスやトラブル対応など、さまざまなご相談に無料で対応させていただきます！

[お問い合わせ先]

**オムロン電子機器
カスタマサポートセンタ**

フリーダイヤル **0120-77-4717**
(携帯電話・PHSからもご利用いただけます)

[電話受付時間] 月曜日～金曜日(祝祭日、当社の休日を除く)
9:00～17:30(12:00～13:00を除く)

メールアドレス
omron_support@omron.com
※ホームページからお問い合わせフォームをご利用いただくこともできます。

FAX 03-6718-3632

オムロンソーシャルソリューションズ株式会社

IoTソリューション事業本部

〒108-0075 東京都港区港南2-3-13 品川フロントビル7F

https://socialsolution.omron.com/jp/ja/products_service/ups/



●ご用命・お問い合わせ