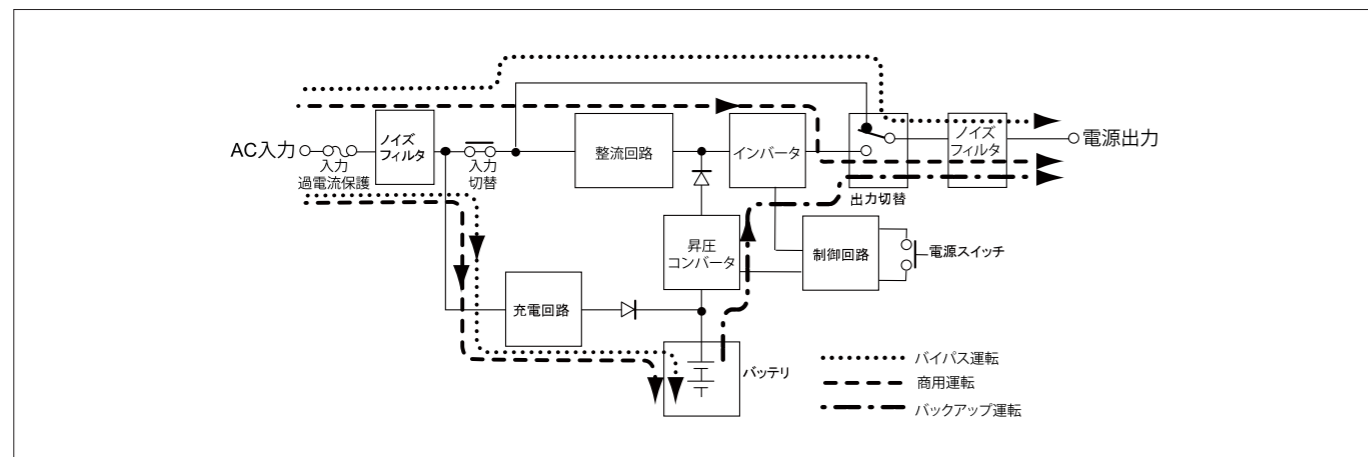


ブロック図



オムロン無停電電源装置(UPS)

常時インバータ給電方式

BU-RW

BU300RW / BU200RW / BU100RW / BU75RW

高い出力力率
奥行が短くラックマウントに最適

- 高出力力率
- 電源プラグ・ケーブルは交換可能

オムロンホームページ
BU-RW シリーズの
詳細はこちら



常時インバータ給電方式	正弦波出力(バックアップ時)	強制空冷(ファン付)	USB RS-232C	接点信号 ネットワーク	バッテリー寿命 4-5年
バッテリー交換可 ホットスワップ	バッテリー増設可能	自動シャットダウンソフト 自動ダウンロード	出力コンセント制御	UPS 自動停止機	無停止 バイパス機能 切替時間4ms
コールドスタート対応	SNMP対応可能	UL 認証 UL1778 認証済み	UPS 3年保証	バッテリー 3年間無償提供	オンサイト保守サービスパック 標準保証期間延長サービスパック

※1 別売ネットワークカードが必要 ※2 周囲温度25℃の場合

接点信号入出力の仕様

●信号端子仕様 (BU300RW/BU200RW/BU100RW/BU75RW)

信号出力 (BU/BL/TR/WB)	信号の種類	フォトカプラによる無電圧接点出力 (オープンコレクタ)
	定格	電圧：35V以下 最大電流：20mA
バックアップ停止信号入力 (BS)	信号条件	入力電圧 5~12V
	入力部回路	フォトカプラによる入力
リモート ON/OFF 入力	定格	信号端子開放電圧：10V前後 信号端子短絡電流：10mA
	動作	入力端子間開放時：リモート ON 入力端子間短絡時：リモート OFF
	入力部回路	フォトカプラによる入力

●信号端子仕様 (SC08) ※オプション対応

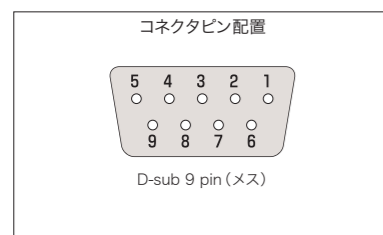
信号出力 (BU/BL/TR/WB) *1	信号の種類	リレーによる無電圧接点出力
	定格	電圧：30V以下 最大電流：2A (抵抗負荷時)
バックアップ停止信号入力 (BS)	信号条件	入力電圧 8~24V (工場出荷設定)/5~12V
	入力部回路	フォトカプラによる入力
リモート ON/OFF 入力	定格	信号端子開放電圧：10V前後 信号端子短絡電流：10mA
	動作	入力端子間開放時：リモート OFF 入力端子間短絡時：リモート ON (工場出荷設定)/ 入力端子間開放時：リモート ON 入力端子間短絡時：リモート OFF を設定
	入力部回路	フォトカプラによる入力

*1 工場出荷設定は反転出力設定となっています。通常出力設定への変更も可能です。

※SC08以外はプラスコン接続で使用することはできません。本機および接続機器が故障する恐れがあります。接点信号入出力カードSC08(別売)をご使用いただくか、交換ケーブルが必要となります。(交換ケーブルはお客様でご用意ください。)



接点信号入出力インタフェースコネクタの形状およびピン配置



端子番号	BU300RW/BU200RW/BU100RW/BU75RW
1	バッテリー LOW 信号出力 (BL)
2	トラブル信号出力 (TR)
3	バックアップ停止信号入力 (BS)
4	NC
5	COMMON (COM)
6	リモート ON/OFF 入力 (-)
7	リモート ON/OFF 入力 (+)
8	バックアップ信号出力 (BU)/バックアップ反転信号出力 (NBU)
9	バッテリー交換信号出力 (WB)

端子番号	SC08 ※オプション対応
1	バックアップ信号出力-1 (BU-1)
2	バックアップ信号出力-2 (BU-2)
3	バッテリー LOW 信号出力-1 (BL-1)
4	バッテリー LOW 信号出力-2 (BL-2)
5	トラブル信号出力 (TR)
6	TR 信号および WB 信号の COMMON (TR/WB-COM)
7	バッテリー交換信号出力 (WB)
8	バックアップ停止信号入力+ (BS+)
9	バックアップ停止信号入力- (BS-)

BU300RW

メーカー希望小売価格
¥584,430
(税抜価格 ¥531,300)

出力容量 3000VA 2400W
出力コンセント数 6
非家庭用コンセント型

BU100RW

メーカー希望小売価格
¥191,180
(税抜価格 ¥173,800)

出力容量 1000VA 800W
出力コンセント数 6

BU200RW

メーカー希望小売価格
¥364,320
(税抜価格 ¥331,200)

出力容量 2000VA 1600W
出力コンセント数 6

BU75RW

メーカー希望小売価格
¥173,360
(税抜価格 ¥157,600)

出力容量 750VA 600W
出力コンセント数 6

ご購入前の機種選定についてのご相談から、ご購入後の設置に関するアドバイスやトラブル対応など、さまざまなご相談に無料で対応させていただきます！

【お問い合わせ先】

オムロン電子機器 カスタマサポートセンター

0120-77-4717 (携帯電話・PHSからご利用いただけます)
【電話受付時間】 月曜日～金曜日(祝祭日、当社の休日を除く) 9:00～17:30(12:00～13:00を除く)

メールアドレス omron_support@omron.com ※ホームページからお問い合わせフォームをご利用いただくこともできます。
FAX 03-6718-3632

オムロン ソーシアルソリューションズ株式会社

IoTソリューション事業本部

〒108-0075 東京都港区港南2-3-13 品川フロントビル7F

https://socialsolution.omron.com/jp/ja/products_service/ups/



●ご用命・お問い合わせ

●増設用バッテリーユニット

UPS 型式	バッテリー型式	バッテリー質量	メーカー希望小売価格
BU300RW	BUM300R	約42kg	¥405,240 (税抜価格 ¥368,400)
BU200RW	BUM200R	約30kg	¥292,240 (税抜価格 ¥266,000)
BU100RW	BUM100R	約26kg	¥175,230 (税抜価格 ¥159,300)
BU75RW	BUM75R	約22kg	¥132,230 (税抜価格 ¥120,000)

●交換用バッテリーパック

UPS 型式	バッテリー型式	バッテリー質量	メーカー希望小売価格
BU300RW	BUB300R	約16.2kg	¥132,000 (税抜価格 ¥120,000)
BU200RW	BUB200R	約12.2kg	¥92,230 (税抜価格 ¥84,000)
BU100RW	BUB100R	約8.2kg	¥62,700 (税抜価格 ¥57,000)
BU75RW	BUB75R	約6.2kg	¥47,230 (税抜価格 ¥43,000)

●オプション

名称	型式	メーカー希望小売価格
ネットワークカード	SC22	¥71,720 (税抜価格 ¥65,200)
接点信号入出力カード(リレー出力タイプ)	SC08	¥30,360 (税抜価格 ¥27,600)
BU300RW/BU200RW/BU100RW用 Basic PDU(100V/15A/0Uタイプ)	R6202Q12	¥29,260 (税抜価格 ¥26,600)
BU300RW/BU200RW/BU100RW用 Basic PDU(100V/15A/1Uタイプ)	R6921Q12	¥29,260 (税抜価格 ¥26,600)
縦置き固定金具	BUP300R	¥15,070 (税抜価格 ¥13,700)
BU300RW/BU200RW用 交換用ファン(前面用)	BUF300FF	¥22,770 (税抜価格 ¥20,700)
BU300RW/BU200RW用 交換用ファン(背面用)	BUF300RF	¥22,770 (税抜価格 ¥20,700)
BU100RW/BU75RW用 交換用ファン	BUF100R	¥15,070 (税抜価格 ¥13,700)

仕様一覧

型式	BU300RW	BU200RW	BU100RW	BU75RW	
メーカー希望小売価格	¥584,430(税抜価格¥531,300)	¥364,320(税抜価格¥331,200)	¥191,180(税抜価格¥173,800)	¥173,360(税抜価格¥157,600)	
JANコード	4580612440495	4580612440488	4580612440471	4580612440853	
方式	運転方式	常時インバータ給電方式			
	冷却方式	強制空冷(ファンあり)			
入力	定格入力電圧	AC100V, AC110V, AC115V, AC120V			
	起動電圧範囲 ^{*1}	AC70±4~146±4V			
	入力電圧範囲 ^{*2}	AC75±4~143±4V(90%以下の接続負荷時) AC85±4~143±4V(90%以上の接続負荷時)			
	入力周波数	50/60Hz±4Hz			
	最大電流(定格入力電圧時/最小入力電圧時) ^{*3}	28A/35A	20A/24A	12A/15A	10A/13A
	相数	単相2線(アース付)			
	入力プラグ形状	NEMA L5-30P/端子台 ^{*7}	NEMA 5-15P/端子台 ^{*8}	NEMA 5-15P	
	入力保護	リセットタイプ過電流保護器			
	入力保護容量	45A		15A	
	定格出力電圧	AC100V, AC110V, AC115V, AC120V			
定格出力電流	30A	20A	10A	7.5A	
出力容量 ^{*4}	2400VA/1920W(工場出荷時) ^{*7} 3000VA/2400W(端子台入力時) ^{*7}	1100VA/880W(工場出荷時) ^{*8} 2000VA/1600W(プラグ交換時) ^{*8}	1000VA/800W	750VA/600W	
出力電圧(商用運転時)	100V mode: AC100V±3% 110V mode: AC110V±3% 115V mode: AC115V±3% 120V mode: AC120V±3%				
出力電圧(バックアップ運転時)	100V mode: AC100V±3% 110V mode: AC110V±3% 115V mode: AC115V±3% 120V mode: AC120V±3%				
出力周波数(商用運転時)	入力周波数に同期				
出力周波数(バックアップ運転時)	50/60Hz±1%				
出力波形(商用時/バックアップ時)	正弦波/正弦波				
波形歪率	100V mode: 6%以下 110V mode: 6%以下 115V mode: 8%以下 120V mode: 10%以下(整流負荷、定格出力時), 3%以下(抵抗負荷、定格出力時)				
相数	単相2線				
出力コンセント(バックアップ)	NEMA 5-20R×6個(15A兼用)		NEMA 5-15R×6個		
切替時間	無瞬断				
バイパス機能/切替時間	●(無停止バイパス)/4ms以内				
バックアップ時間(最大負荷時)	4分(2400W) ^{*9}	7分(1600W) ^{*9}	7分(800W) ^{*9}	10分(600W) ^{*9}	
突入電流耐量	インバータ運転時: 300% 6サイクル バイパス運転時: 666% 1サイクル	インバータ運転時: 300% 6サイクル バイパス運転時: 1000% 1サイクル	インバータ運転時: 300% 4サイクル バイパス運転時: 1000% 1サイクル	インバータ運転時: 400% 4サイクル バイパス運転時: 1000% 1サイクル	
過負荷保護	・定格容量以上、10秒以上継続で直送切替 ・定格容量以下にてオートリトランスファ(商用運転時) ・出力垂下(バックアップ運転時)				
バッテリー	種類	小形制御弁式(シール)鉛蓄電池			
	バッテリー期待寿命	4~5年 ^{*10}			
	電圧/容量×個数	DC12V/8Ah×6個		DC12V/8Ah×3個	
	ユーザ側で交換	●(ホットスワップ)			
	増設	○(BUM300R)1台まで		○(BUM100R)1台まで	
	自動/バッテリーチェック機能	●			
	バッテリー寿命カウンタ機能	—			
温度制御機能	—				
充電時間	バッテリー増設なし: 8時間 バッテリー増設あり: 24時間				
環境	使用周囲温度/湿度	0~40°C/25~85%RH(無結露)			
	保管温度/湿度	-15~50°C/10~90%RH(無結露)			
規格	安全規格	UL1778取得			
	ノイズ規制	VCCI クラスA準拠			
電源ノイズ/サージ保護機能	●				
ディスプレイ	7セグLED				
外形寸法(W×D×H)	438×550×130mm(3U)		438×474×87mm(2U)		
梱包寸法(W×D×H)	580×766×250mm		540×640×218mm		
ゴム足高さ	—				
19インチラック対応(JIS/EIAラック対応)	●				
縦置き/横置き可能	●				
本体質量	約33kg		約20kg		
梱包質量	約38kg		約25kg		
内部消費電力 ^{*5}	無負荷時	65W/170W	65W/170W	50W/100W	50W/100W
	通常時/最大時	410W/540W	280W/390W	120W/180W	110W/170W
騒音	56dB以下		50dB以下		
電源ケーブル取得規格/ケーブル長さ	UL規格認定品/約3m				
シリアル通信(RS-232C)(インタフェース形状)	●(D-sub 9pin)				
シリアル通信(USB)(インタフェース形状)	●(Bコネクタ) ^{*11}				
接点信号入出力	●(D-sub 9pin)○(別売: SC08)				
リモートON/OFF入力	●				
取扱説明書	●(当社ホームページよりダウンロード)				
オプション	PowerAttendant Standard Edition	●		●	
	PowerAct Pro	●		●	
	Simple Shutdown Software ^{*15}	●		●	
	縦置きスタンド	●		●	
19インチラック対応サポートアングル用金具類	—		● ^{*12}		
3P-2P変換プラグ	—		●		
接続ケーブル(長さ)	●RS-232C(BUC22)(約2.2m)/USB(約2.2m)				
その他	●リモートON/OFF専用コネクタ、ゴム足、端子台カバー		●リモートON/OFF専用コネクタ、ゴム足		
増設用バッテリーユニット(質量)(外形寸法)	BUM300R/¥405,240(税抜価格¥368,400)(約42kg)(W438×D550×H130mm) ^{*13}		BUM100R/¥175,230(税抜価格¥159,300)(約26kg)(W438×D474×H87mm) ^{*13}		
交換用バッテリーパック	UPS本体用(質量)	BUB300R/¥132,000(税抜価格¥120,000)(約16.2kg)	BUB100R/¥62,700(税抜価格¥57,000)(約8.2kg)		
	増設バッテリーユニット用(質量)	BUB300R/¥132,000(税抜価格¥120,000)(約16.2kg)(2個必要)	BUB100R/¥62,700(税抜価格¥57,000)(約8.2kg)(2個必要)		
ネットワークカード	SC22/¥71,720(税抜価格¥65,200)				
接点信号入出力カード	SC08/¥30,360(税抜価格¥27,600)				
自動シャットダウンソフト	VirtuAttendant/¥211,970(税抜価格¥192,700)				
その他	PDU R620Q12/¥29,260(税抜価格¥26,600)	—			
	PDU R6921Q12/¥29,260(税抜価格¥26,600)	—			
	交換用ファン BUF300FF(前面用)/¥22,770(税抜価格¥20,700) BUF300RF(背面用)/¥22,770(税抜価格¥20,700)	交換用ファン BUF100R/¥15,070(税抜価格¥13,700)	—		
保証期間	縦置き固定金具 BUP300R/¥15,070(税抜価格¥13,700) 3年(バッテリー3年間無償提供サービス) ^{*14}				

●対応 一非対応 ○オプション

^{*1} 電源を入れたときに、本機を起動できる入力電圧範囲です。 ^{*2} 商用運転が可能な入力電圧範囲です。 ^{*3} 定格負荷接続時の値です。 ^{*4} 本機に接続する負荷容量は、VA値およびW値の両方が本規定を超えない範囲でご使用ください。 ^{*5} 定格入力電圧時の値です。発熱量(kJ/h)に換算する場合、「内部消費電力(W)×3.6」で計算してください。 ^{*6} 当社ホームページより無償ダウンロード可能です。 ^{*7} 上限の出力容量は、端子台入力時(ケーブルは、お客様でご用意ください)、30Aプラグ(標準装備の入力プラグ NEMA L5-30P)を接続した場合の最大出力は、2400VA/1920Wまでとなります。ご注意ください。 ^{*8} 上限の出力容量は、30A入力プラグまたは端子台接続時(プラグは、お客様でご用意ください)、15Aプラグ(標準装備の入力プラグ NEMA 5-15P)を接続した場合の最大出力は、1100VA/880Wまでとなります。ご注意ください。 ^{*9} 周囲温度20°C、バッテリーが初期状態の場合です。 ^{*10} 周囲温度20°Cの場合です。 ^{*11} USBまたはRS-232Cのいずれかが使用可能です(同時使用不可)。接点信号はUSBまたはRS-232Cのいずれかと同時使用が可能です。 ^{*12} ラックレール長さ487~891mm。 ^{*13} 増設バッテリーのバッテリーを交換する場合は、増設用バッテリーユニット1台あたり、交換用バッテリーパックが2個必要です。 ^{*14} バッテリーの無償提供は、ご購入後1カ月以内にこの要領書登録していただいたお客様に限ります。 ^{*15} Simple Shutdown Softwareは、2024年9月でダウンロード提供終了予定です。

バックアップ時間の目安

(時間単位:分)

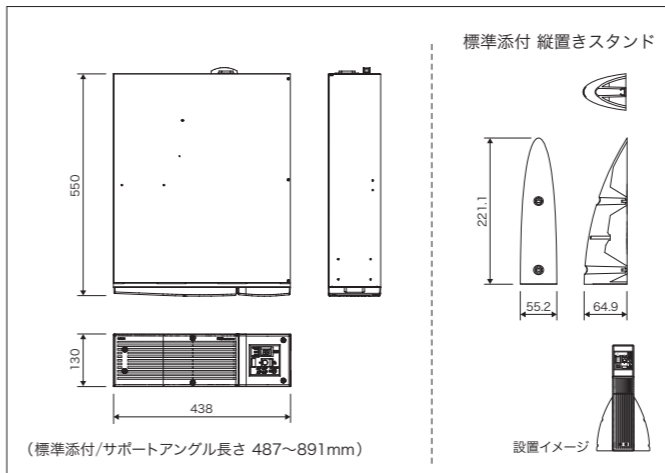
型式	負荷容量	20W	50W	100W	200W	300W	400W	600W	800W	1000W	1200W	1400W	1600W	1800W	2000W	2300W	2700W
BU300RW	320	220	150	80	52	40	26	18	14	11	9	7	6	5.3	4.3	4	(2400W)
BU300RW+BUM300R×1	900	800	500	240	200	150	100	75	55	44	35	30	26	23	19	18	(2400W)
BU200RW	320	220	150	80	52	40	26	18	14	11	9	7	—	—	—	—	—
BU200RW+BUM300R×1	900	800	500	240	200	150	100	75	55	44	35	30	—	—	—	—	—
BU100RW	250	150	85	36	23	18	10	7	—	—	—	—	—	—	—	—	—
BU100RW+BUM100R×1	860	520	320	170	100	75	44	31	—	—	—	—	—	—	—	—	—
BU75RW	250	150	85	36	23	18	10	—	—	—	—	—	—	—	—	—	—
BU75RW+BUM100R×1	860	520	320	170	100	75	44	—	—	—	—	—	—	—	—	—	—

※ 周囲温度20°C・バッテリー初期状態の場合。本バックアップ時間はあくまでも参考値となります。バッテリーの寿命および外部環境(温度など)によって変わります。

外形寸法図(UPS本体/増設バッテリーユニット)

(単位: mm)

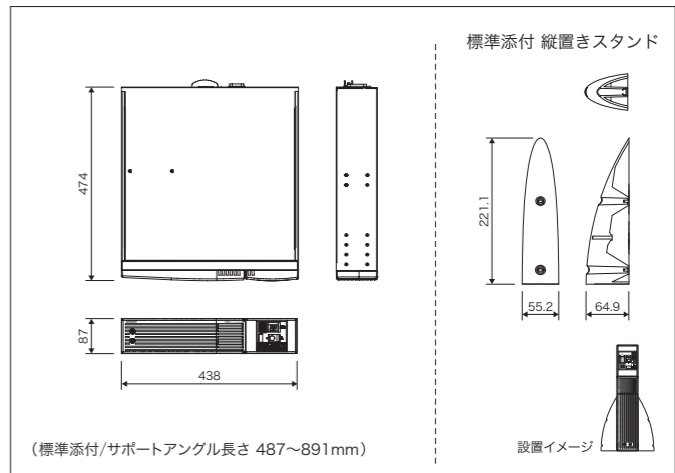
● BU300RW/BU200RW/BUM300R



(標準添付/サポートアングル長さ 487~891mm)

設置イメージ

● BU100RW/BU75RW/BUM100R



(標準添付/サポートアングル長さ 487~891mm)

設置イメージ

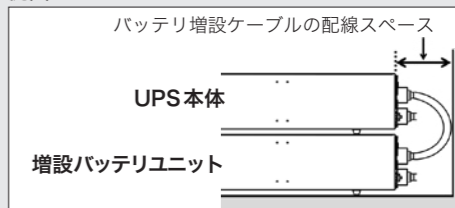
※あくまでも参考値です。寸法に公差は含まれません。また、寸法は予告なく変更する場合があります。 ※UPSを設置する場合は、放熱のため設置面(一面)以外は必ず5cm以上すき間をあけてください。

☑️注意 増設用バッテリーユニット設置時のご注意

増設用バッテリーユニットを取り付ける場合は、以下のバッテリー増設ケーブルの配線スペースが必要です。

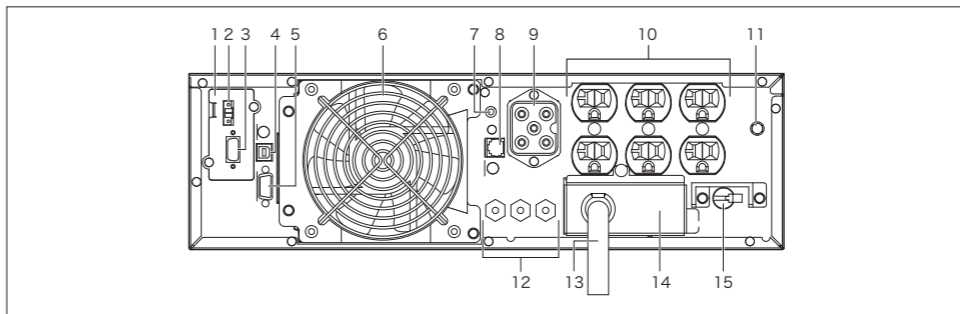
BU300RW/BU200RW/BU100RW/BU75RW : 300mm

例図

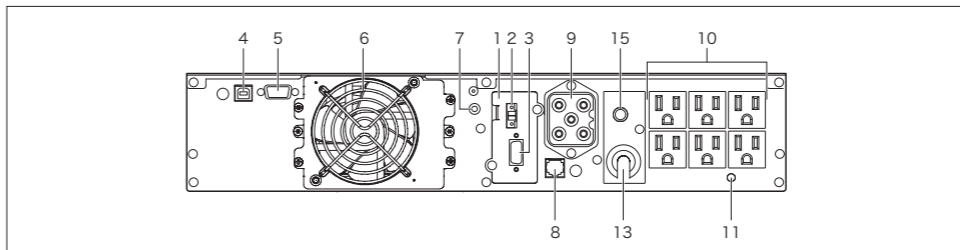


背面図

● BU300RW/BU200RW



● BU100RW/BU75RW



- 1: 接点信号入出力カード
- 2: リモートON/OFF専用ポート
- 3: 信号入出力コネクタ
- 4: USBコネクタ
- 5: RS-232Cコネクタ
- 6: ファン
- 7: 入力サージ保護GND
- 8: バッテリー増設信号コネクタ
- 9: バッテリー増設コネクタ
- 10: 電源出力コンセント
- 11: 接地用端子
- 12: 出力過電流保護器
- 13: AC入力ケーブル
- 14: 端子台カバー
- 15: 入力過電流保護器