



特長
01

配線工事を低減

直線距離300~500m(見通し距離)の長距離通信が可能

特長
02

通信の信頼性UP

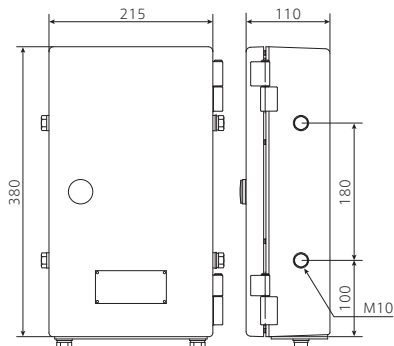
街路樹等の障害物の影響を受けにくく、設置性も向上

特長
03

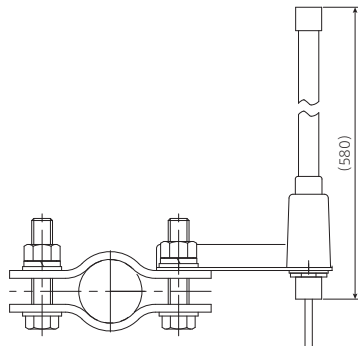
用途に応じたラインアップ

独立筐体タイプ/交通信号制御機内蔵タイプ/
光ビーコン内蔵タイプ など

制御機



アンテナ



■仕様

サイズ/重量	制御機 215(W)×380(H)×110(D)(mm) / 15kg以下
	アンテナ 37.5(W)×580(H)×37.5(D)(mm) / 0.3kg以下
周囲温度/湿度	-20 ~ +50℃ / 40 ~ 90%Rh
電源/消費電力	AC90 ~ 110V, 50/60Hz / 30VA以下
無線部	周波数範囲 922.4 ~ 928.0MHz
	送信出力 20mW以下