

# KP44M/KP55M

## 停電時の使い方（自立運転モードの使い方）

自立運転は、非常時の運転モードです。停電などで電力会社からの電力供給が停止したときに、自立運転に切り替えると、太陽光により発電された電力を停電用コンセントから使用することができます。自立運転時は、電力会社に売電されず、停電用コンセントに接続した電気製品に太陽光により発電された電力を供給します。

## 安全上のご注意

誤った取り扱いをしたときに生じる危害や損害を、次のように区分して説明しています。



### 警告

正しい取り扱いをしなければ、この危険のために、軽傷・中程度の傷害を負ったり、万一の場合には重傷や死亡に至るおそれがあります。



### 注意

正しい取り扱いをしなければ、この危険のために、ときに軽傷・中程度の傷害を負ったり、あるいは物的損害※を受けるおそれがあります。

※ 物的損害とは、家屋、家財および家畜、ペットに関わる拡大損害を示します。

お守りいただく内容を次の図記号で説明しています。



#### ●一般的な禁止

特定しない一般的な禁止の通告



#### ●一般的な指示

特定しない一般的な使用者の行為を指示する表示

以下の項目は、パワーコンディショナを安全に使用していただくための重大な内容を記載しています。よくお読みいただき、必ずお守りください。



### 警告



自立運転する前に必ず太陽光発電用ブレーカを「オフ」にしてください。  
（太陽光発電用ブレーカは分電盤の中または分電盤の付近にあります）  
万一の場合、感電による傷害や火災が起こるおそれがあります。



次の機器を停電用コンセント（自立運転出力）に接続しないでください。

- ・すべての医療機器
- ・灯油やガスを用いる冷暖房機器
- ・パソコン、ワープロなどの情報機器
- ・その他、途中で止まると生命や財産に損害を及ぼす機器

停電用コンセント（自立運転出力）の電圧出力が停止した場合、人身傷害や接続した機器の機能障害がまれに起こるおそれがあります。

停電用コンセント（自立運転出力）から供給する電圧は、太陽の光が弱くなると必ず低下します。接続に際しては、突然停止しても安全性に問題がない機器であることを確認してください。



停電用コンセント（自立運転出力）にコンセントプラグ以外を挿入しないでください。  
感電するおそれがあります。

## 安全上のご注意（つづき）



### 警告



停電用コンセント（自立運転出力）を他の家庭内のコンセントと接続しないでください。  
万一の場合、機能障害や停電が起こるおそれがあります。



停電用コンセント（自立運転出力）を他のパワーコンディショナの停電用コンセント（自立運転出力）と接続しないでください。  
感電・発煙・発火のおそれがあります。



停電用コンセント（自立運転出力）に機器を接続したままにしないでください。  
火災や感電、あるいはけがや周囲の破損の原因となるおそれがあります。



### 注意



ぬれた手で停電用コンセント（自立運転出力）を抜き差ししないでください。  
感電による障害がまれに起こるおそれがあります。

#### ■ 使用上の注意

- 停電用コンセント（自立運転出力）には、AC100V で最大 15A（合計で 1500VA）以下の機器を接続して使用してください。

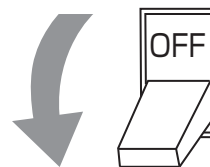
# 停電時の操作（自立運転への切り替え）

日中（太陽光発電中）に停電などで電力会社からの電力供給が停止すると、表示部に“E 1-G”が表示されます。“E 1-G”表示時に、自立運転に切り替えると、太陽光により発電された電力を停電用コンセントから使用することができます。

- 夜間など太陽電池が発電していないときは、パワーコンディショナのすべての表示およびランプが消灯し、自立運転への切り替えはできません。

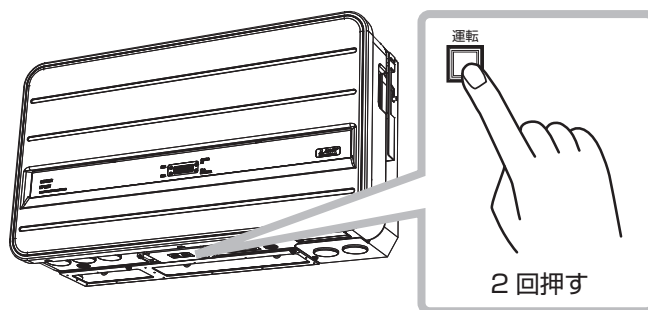
## 1 太陽光発電用ブレーカを「オフ」にする

- 太陽光発電用ブレーカは分電盤の中または分電盤の付近にあります。



## 2 スイッチカバーを開け、運転スイッチをいったん「オフ」にし、再度「オン」にする

- スイッチ操作時以外は必ずスイッチカバーを閉めた状態にしてください。

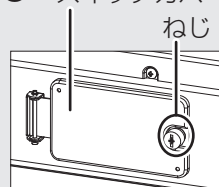


### スイッチカバーの開け方

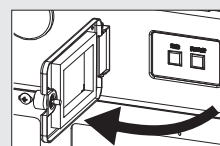
パワーコンディショナ底面のねじを回して、スイッチカバーを開けます。ねじが固い場合は、コインまたはドライバーを使用してください。

- スイッチカバーを閉めるときは、異物などを挟まないよう注意し、ねじを垂直に締めてください。

#### ① スイッチカバー



#### ②



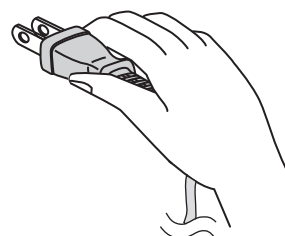
## 3 自立ランプと発電電力表示ランプ [kW] が点灯することを確認する

- 表示部には停電用コンセントに接続した機器の合計消費電力が表示されます。（何も接続していない場合は、“0.00”が表示されます）



## 4 停電用コンセントに、使用したい機器を接続する

- 突然停止しても安全性に問題がない機器を接続してください。（⇒ 1）
- 接続する機器の合計消費電力は、1500VA 以下（AC 100V で最大 15A 以下）になるようにしてください。



## 停電時の操作（自立運転への切り替え）（つづき）

---

### ■ 自立運転が停止してしまったら

パワーコンディショナは、天候の変化によって太陽電池の発電電力が低下したときや日の入り時に、自動的に自立運転を停止します。自立運転を再開させる場合は、太陽電池が発電を開始してから、運転スイッチをいったん「オフ」にし、再度「オン」にしてください。

- 表示部に“E 1-G”が表示されていたら、太陽電池は発電を開始しています。
- 夜間など太陽電池が発電していないときは、パワーコンディショナのすべての表示およびランプが消灯し、自立運転を再開させることはできません。

---

### お知らせ

- 自立運転を停止させるには、運転スイッチを「オフ」にしてください。再度「オン」にすると、自立運転を再開します。
- 掃除機や冷蔵庫など、電流が急激に流れる機器を使用すると、保護機能が働いてパワーコンディショナが停止することがあります。

保護機能が働いて自立運転が停止した場合は、以下の手順で再開してください。

- 1 運転スイッチを「オフ」にする
- 2 停電用コンセントに接続している機器を減らす
- 3 運転スイッチを再度「オン」にする

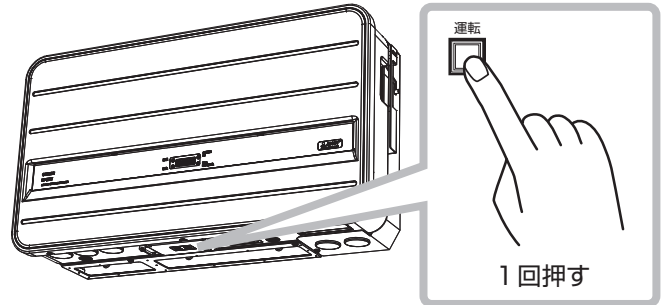
# 復電時の操作（自立運転から連系運転への切り替え）

停電時に自立運転に切り替えた場合、復電後は連系運転に切り替える必要があります。

- 連系運転に切り替える際、停電用コンセントに接続している機器は外してください。
- 夜間に復電した場合は、手順2のみを行ってください。翌朝、連系運転モードで運転を開始します。

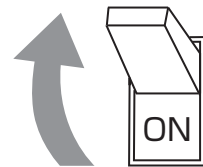
## 1 スイッチカバーを開け、運転スイッチを「オフ」にする (⇒ 3)

- 表示部に“E1-D”が表示されます。
- スイッチ操作時以外は必ずスイッチカバーを閉めた状態にしてください。



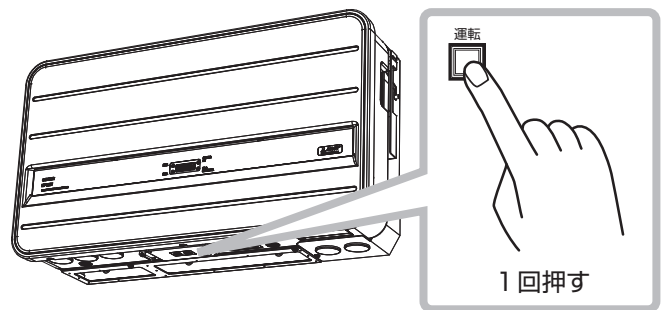
## 2 太陽光発電用ブレーカを「オン」にする

- 表示部にカウントダウンが表示、または“HLd”が点滅します。



## 3 スイッチカバーを開け、運転スイッチを「オン」にする (⇒ 3)

- カウントダウンが表示されている場合は、カウントダウン終了後に連系運転を開始します。
- スイッチ操作時以外は必ずスイッチカバーを閉めた状態にしてください。



## 4 連系ランプと発電電力表示ランプ [kW] が点灯することを確認する

- 表示部の中央に“.”（ドット）が点灯した後に、現在の発電電力が表示されます。



# 操作ユニットからパワーコンディショナを操作するには

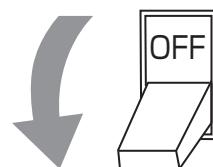
## ●停電時の操作（自立運転への切り替え）

日中（太陽光発電中）に停電などで電力会社からの電力供給が停止すると、表示部に“E 1-0”が表示されます。“E 1-0”表示時に自立運転に切り替えると、太陽光により発電された電力を停電用コンセントから使用することができます。

- 夜間など太陽電池が発電していないときは、操作ユニットのすべての表示が消灯し、自立運転への切り替えはできません。

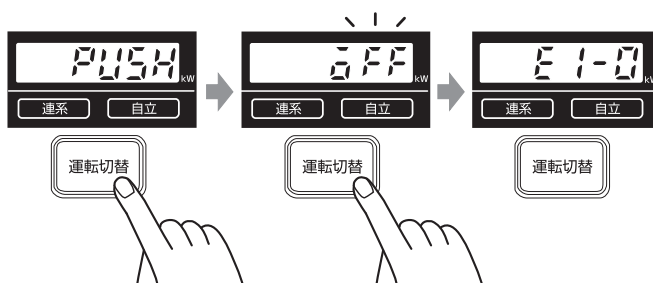
### 1 太陽光発電用ブレーカを「オフ」にする

- 太陽光発電用ブレーカは分電盤の中または分電盤の付近にあります。



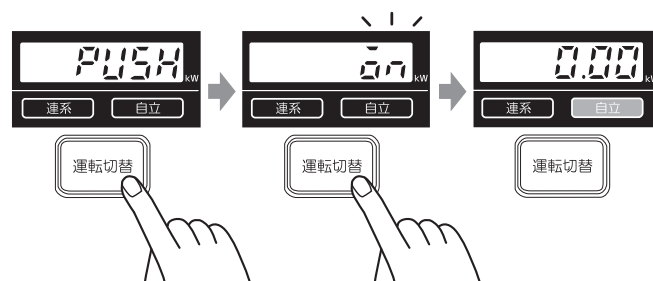
### 2 運転切替スイッチを“OFF”が点滅するまで3秒以上長押しする

- スイッチを押している間、“PUSH”が表示されます。
- “OFF”点滅後、再度“E 1-0”が表示されます。



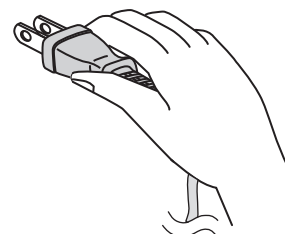
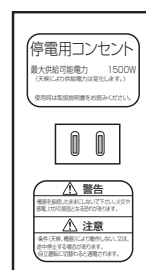
### 3 運転切替スイッチを“on”が点滅するまで3秒以上長押しする

- スイッチを押している間、“PUSH”が表示されます。
- 自立運転を開始すると、自立ランプが点灯し、停電用コンセントに接続した機器の消費電力が表示されます。（何も接続していない場合は“0.00”が表示されます）
- “----”が表示される場合は、数分後に自立運転を開始します。



### 4 停電用コンセントに、使用したい機器を接続する

- 突然停止しても安全性に問題がない機器を接続してください。（⇒ 1）
- 接続する機器の合計消費電力は、1500VA 以下（AC 100V で最大 15A 以下）になるようにしてください。



## ■ 自立運転が停止してしまったら

パワーコンディショナは、天候の変化によって太陽電池の発電電力が低下したときや日の入り時に、自動的に自立運転を停止します。自立運転を再開させる場合は、“E 1-0”が表示されてから、「停電時の操作（自立運転への切り替え）」（⇒ 上記）の2～3の手順を行ってください。

- 夜間など太陽電池が発電していないときは、操作ユニットのすべての表示が消灯し、自立運転を再開させることはできません。

# 操作ユニットからパワーコンディショナを操作するには（つづき）

## お知らせ

- 自立運転を停止させるには、運転切替スイッチを“OFF”が点滅するまで3秒以上長押ししてください。再度運転切替スイッチを“ON”が点滅するまで3秒以上長押しすると、自立運転を再開します。
- 掃除機や冷蔵庫など、電流が急激に流れる機器を使用すると、保護機能が働いてパワーコンディショナが停止することがあります。

保護機能が働いて自立運転が停止した場合は、以下の手順で再開してください。

- 1 運転切替スイッチを“OFF”が点滅するまで3秒以上長押しする
- 2 停電用コンセントに接続している機器を減らす
- 3 運転切替スイッチを“ON”が点滅するまで3秒以上長押しする

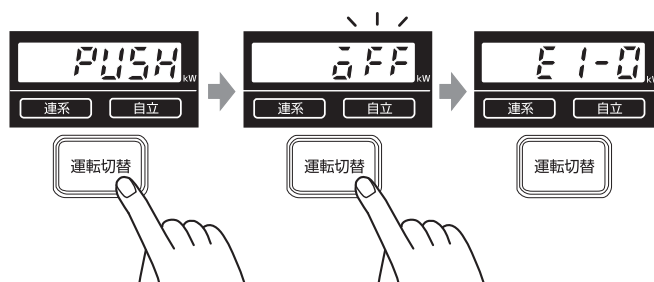
## ● 復電時の操作（自立運転から連系運転への切り替え）

停電時に自立運転に切り替えた場合、復電後は連系運転に切り替える必要があります。

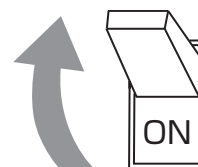
- 連系運転に切り替える際、停電用コンセントに接続している機器は外してください。
- 夜間に復電した場合は、手順2のみを行ってください。翌朝、連系運転モードで運転を開始します。

### 1 運転切替スイッチを“OFF”が点滅するまで3秒以上長押しする

- スイッチを押している間、“PUSH”が表示されます。
- “OFF”点滅後、“E1-0”が表示されます。



### 2 太陽光発電用ブレーカを「オン」にする



### 3 運転切替スイッチを“ON”が点滅するまで3秒以上長押しする

- スイッチを押している間、“PUSH”が表示されます。
- 連系運転を開始すると、連系ランプが点灯し、発電電力が表示されます。
- “----”が表示される場合は、数分後に連系運転を開始します。

(2.2kW 発電時のイラストです)

