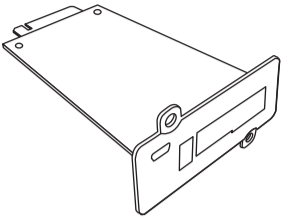


# SC22 Network Card

## 使用上の注意事項

## Precautions



このたびは本製品をお買い上げいただき、ありがとうございます。安全にご使用いただくために、本紙を必ずお読みください。本紙はいつでも参照できるように大切に保管ください。最新の取扱説明書を当社ホームページからダウンロードできます。https://socialsolution.omron.com/jp/ja/products\_service/ups/ Thank you for purchasing this product. Be sure to read this document for safe use. Be sure to store this document carefully so that it can be referred to at any time when necessary.

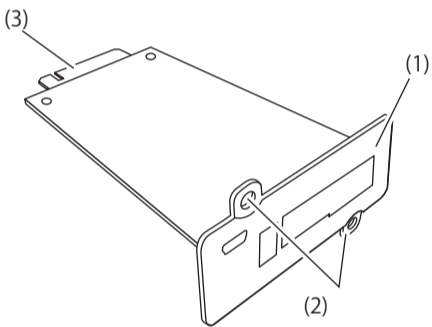
オムロンソーシアルソリューションズ株式会社  
© OMRON SOCIAL SOLUTIONS Co., Ltd. 2023 K1M-D-22023B

## 同梱物について / Included Items

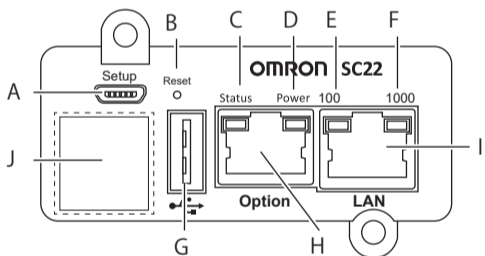
SC22(本体)	1枚
SC22(network card)	1pc
Micro-USB ケーブル (1.0m)	1枚
Micro-USB cable(1.0m)	1pc
使用上の注意事項 (本書)	1枚
Precautions(this document)	1pc
保証書	1枚
Product warranty	1pc
製品番号ラベル	2枚
Serial number label	2pc

## 外観と各部の名称

## Appearance and name of each partname



JA	各部の名称	EN	Name of each part
JA	(1) ブラケット	EN	(1) Bracket
JA	(2) 固定ねじ穴	EN	(2) Fixing screw hole
JA	(3) 接続端子	EN	(3) Connecting terminal

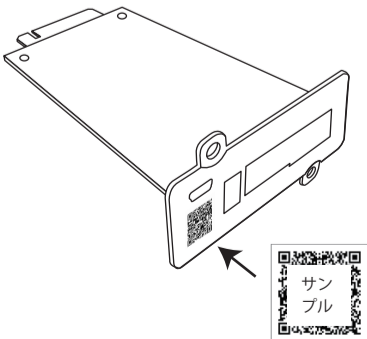


JA	各部の名称	EN	Name of each part
JA	A. Setup ポート	EN	F. 1000 ランプ
JA	B. Reset ボタン	EN	G. USB ポート
JA	C. Status ランプ (未使用)	EN	H. Option ポート (未使用)
JA	D. Power ランプ	EN	I. LAN ポート
JA	E. 100 ランプ	EN	J. QR コードラベル

## QR コードの対応 Web サイトのご案内

## Information on QR code compatible websites

ネットワークカードをさらに便利にご利用頂けるように、QR コードをネットワークカードブラケットに貼り付けています。是非ご利用ください。  
A QR code label is attached to the bracket of this product so that you can use this product more conveniently. Please use it.  
QR コードを読み込むだけで、オムロン UPS Web サイトに簡単にアクセス! UPS 本体の設定時や運用時に必要な情報がすぐに見られます!  
Easy access to the OMRON UPS website just by scanning the QR code. You can immediately access the information you need when setting up or operating the UPS itself.



## 初期設定値 / Initial Value

本製品のパラメータの初期値は以下の通りです。ご環境に合わせて設定を変更してください。  
The initial values of the parameters of this product are as follows. Please change the settings according to your environment.

ユーザー名 / パスワード (User name / Password)		
ユーザー (User name)	OMRON	
パスワード (Password)	admin	
ネットワーク設定 (Network Setting)		
IPv4	IP アドレス (IP Address)	192.168.2.150
	サブネットマスク (Sub-net Mask)	255.255.0.0
	ゲートウェイ (Gateway)	192.168.2.1
IPv6		無効 (Disable)

## 安全上のご注意

安全に使用していただくために重要な内容が書かれています。設置やご使用開始の前に必ずお読みください。  
● 本書の安全についての記号と意味は以下の通りです。

**警告** 正しい取り扱いをしなければ、軽傷・中程度の傷害を負ったり、万が一の場合は重傷や死亡に至る恐れがあります。また、同様に重大な物的損害を受ける恐れがあります。

**注意** 正しい取り扱いをしなければ、軽傷・中程度の傷害を負ったり、あるいは物的損害を受ける恐れがあります。

※ 物的損害とは、家屋・家財および家畜、ペットにかかわる拡大損害を示します。

○ : 禁止 (してはならないこと) を示します。たとえば ⊗ は接触禁止を意味します。

! : 強制 (必ずしなければならないこと) を示します。たとえば ⚡ はアースの接続が必要であることを意味します。

なお、注意に記載した事項でも状況によっては重大な結果に結びつく可能性があります。いずれも重要な内容を記載していますので、必ず守ってください。

## 警告

本製品の取り付け、取り外しを行う際は、必ず UPS 本体と接続機器の電源を切り、AC 入力プラグを電源コンセント (商用電源) から抜いた後に行う。

- 感電の恐れがあります。
- 商用電源の供給停止については UPS 本体の取扱説明書を参照してください。

本製品の取り付け、取り外しを行う際は、UPS 本体を安定した水平な場所、頑丈な場所に設置して作業を行う。

- 転倒や落下にご注意ください。巻き込まれるとけがををする恐れがあります。また、衝撃でバッテリーが発熱、発煙、破裂、発火する恐れがあります。
- 落下させた場合はすぐに本製品の使用を中止し、点検、修理を依頼してください。点検、修理については UPS 本体の取扱説明書を参照してください。

本製品を UPS 本体へ差し込みの際は、差し込み方向を確認し、無理に差し込まない。

- 本製品や UPS 本体が故障し、感電や火災の恐れがあります。

本製品の取り付け、開梱、取り外しを行う際は、基板端面、基板上の部品に触れない。

- 基板端面や部品は鋭利なため、触れるとけがをすることがあります。
- 部品が高温になっているとけがをすることがあります。
- 本製品は、静電気に敏感な部品を使用しています。特に UPS 接続端子に素手で触れないでください。

保管および使用環境が仕様範囲を超えないようにする。

- 本製品が故障したり、火災を起こしたりする恐れがあります。
- 環境仕様
- 動作周囲温度 / 湿度 -10 ~ 50°C / 10 ~ 90%RH (無結露)
  - 保管周囲温度 / 湿度 -20 ~ 55°C / 10 ~ 90%RH (無結露)

次のような場所に設置しない。

- 本製品が故障、劣化したり、発煙、発火により火災を起こす恐れがあります。
  - ・隙間のないキャビネットなど密閉した場所
  - ・可燃性ガスや腐食性ガスがある場所
  - ・直射日光が当たる場所
  - ・ストーブなどの熱源から直接加熱される場所
  - ・極端にほこりの多い場所
  - ・導電性のほこりがある場所
  - ・振動や衝撃が加わる場所
  - ・塩分や水滴がある場所
  - ・屋外など

異常発生時 (異臭・異音、発煙・発火、液体 (電解液) 漏れなど) は UPS 本体の電源を切り、商用電源の供給を止める。

- AC 入力プラグは電源コンセント (商用電源) からすぐに抜ける状態で UPS 本体の近くに設置してください。
- 商用電源の供給停止については UPS 本体の取扱説明書を参照してください。
- 接続機器の保守時なども、安全のため上記に準じて実施してください。

確実にアース接続 (接地) する。

- UPS 本体および接続する機器のアース端子をアースに接続してください。アース接続 (接地) を実施しないと、故障や漏電があった場合に感電する恐れがあります。また、アースを接続せずに他の機器と UPS 本体に同時に触れると感電する恐れがあります。
  - UPS 本体を電源コンセント (商用電源) に接続する際は、コンセントとプラグの形状を確認の上、AC 入力プラグをそのまま差し込んでください。
  - 3P-2P 変換プラグをお使いの場合は、圧着端子を確実にアース接続 (接地) してください。
- アース接続 (接地) は、必ず AC 入力プラグを電源コンセント (商用電源) に接続する前に行ってください。また、アース接続 (接地) を外す場合は、必ず AC 入力プラグを電源コンセント (商用電源) から抜いて行ってください。
- 入力端子台に入力端子を接続する際は、商用電源にアース接続してください。
  - サージ保護を機能させるために、アースに接続してご使用ください。

濡らしたり、水をかけたりしない。

- 感電や発煙、発火の恐れがあります。
- 水に濡らした場合はすぐに本製品の使用を中止し、商用電源の供給を止めてください。
- 商用電源の供給停止については UPS 本体の取扱説明書を参照してください。
- 商用電源の供給を止めたら、点検、修理を依頼してください。修理については UPS 本体の取扱説明書を参照してください。

内部から液漏れがあるときは液体 (電解液) に触れない。

- 失明や、やけどをすることがあります。
- 液体 (電解液) が、目や皮膚に付着したときは、すぐに大量のきれいな水で洗い流し、医師の診断 (診療) を受けてください。
- 本製品の保守時なども上記に準じてください。

分解、修理、改造をしない。

- 感電や発煙、発火の恐れがあります。

## 注意

本製品は、ファイアウォールなどのネットワークセキュリティ機能を有していないため、本製品をネットワークに接続する場合は、必ずファイアウォールやアクセス権制限などにより、外部からのセキュリティ対策が講じられているネットワーク環境下へ接続する。保守などを行うために外部からネットワークを通じて本製品へアクセスする場合は、VPN 接続などの手段によりセキュリティを確保したうえでアクセスする。

## 本製品の処分について

- ビニール袋に入れて、市町村が支持する分別ルールに従って正しく処分してください。
- 法人の方は、産業廃棄物として処分してください

## 免責事項 (ご承諾事項) について

● 本書に記載の使用条件、環境などを遵守してください。本製品が故障または発煙、発火、けがなどの事故に至る恐れがあります。

● 人の安全に関与し、公共の機能維持に重大な影響を及ぼす装置などについては、システムの多重化、非常用発電設備など、運用維持、管理について特別な配慮が必要となります。特に信頼性の要求される重要なシステムなどへの使用に際しては、オムロン電子機器カスタマサポートセンターへご相談ください。

● 本製品は、コンピュータなどの OA 機器もしくは FA 機器に使用することを目的に設計・製造されています。以下のような、極めて高い信頼性や安全性が要求される用途には使用しないでください。  
・人命に直接かかわる医療機器やシステム  
・人身の損傷に至る可能性のある用途 (航空機、船舶、鉄道、エレベータなどの運行、運転、制御などに直接関連する用途)  
・車載、船舶などに常時振動が加わる可能性がある用途。  
・故障すると社会的、公共的に重大な損害や影響を与える可能性のある用途。(主要な電子計算機システム、幹線通信機器、公共の交通システムなど)  
・これらに準ずる機器、用途

● 本書に記載の安全上のご注意を含む設置から運転までの手順を守らなかったことよって生じた損害、当社製品に起因する他の装置・接続機器・ソフトウェアの異常、故障その他の二次的な損害、その他の当社製品によって生じた損害 (事業利益の損失、事業中断、情報の損失またはその他の金銭的損害を含む) の賠償および補償には応じかねます。

● 本製品は故障により意図せず機能が停止する可能性があります。不測の事態に備え、データの保護やシステム冗長化などの対処をしてください。

● 本製品を第三者に譲渡・売却する場合は、本製品に添付されている書類などすべてのものを本製品に添付の上、譲渡してください。本製品は添付書類など記載の条件に従うものとさせていただきます。

● 本製品は、日本国内専用製品です。  
・日本国外の電源には対応しておらず、日本国外での使用は故障、火災の原因となることがあります。また、日本国外の法規制には対応していません。  
・日本国外への輸出および日本国外での使用は、お客様の判断と責任の下で行われるものとし、当社は一切の責任を負いません。  
・お客様の判断により本製品を輸出 (個人による携行を含む) される場合は、外国為替及び外国貿易法に基づいて経済産業省の許可が必要となる場合があります。必要な許可を取得せずに輸出すると同法により罰せられます。

● 本製品は、クラス B 機器です。本製品は、住宅環境で使用することを目的としていますが、本製品がラジオやテレビジョン受信機に近接して使用されると、受信障害を引き起こすことがあります。取扱説明書に従って正しい取り扱いをしてください。

## UPS への取り付け

UPS 本体背面のオプションスロットに本製品を取り付けます。オプションスロットの位置は機種毎に異なりますので、詳細は UPS の取扱説明書をご確認ください。

**注意** 本製品の取り付け取り外しをする場合は、UPS の「電源」スイッチを切り、「AC 入力」プラグを電源コンセント (商用電源) から抜いてください。

## ネットワークの設定

ネットワーク設定の変更には以下の 2 つの方法があります。ご環境に合わせて設定を変更してください。

- (1) ターミナルソフトで変更する。
- (2) SSH で変更する。

詳細はホームページに掲載されているセットアップガイドを参照ください。

(1) ターミナルソフトで変更する方法  
本書では、コンピュータ (OS: Windows10) およびフリーのターミナルソフト「Tera Term」を使用して説明します。

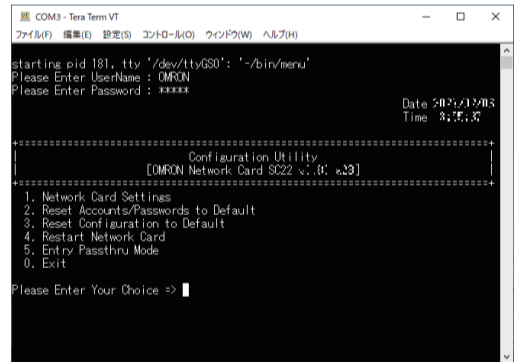


① 付属の USB ケーブルでコンピュータと本製品の Setup ポートを接続します。

② Tera Term を起動します。

③ 「新しい接続」画面で「シリアル」を選択し、「COM\*:USB シリアルデバイス (COM\*)」を選択します。(\*には数字が入ります)

④ ターミナル画面が開いたら <Enter> キーを押し、画面の指示に従いユーザー名とパスワードを入力します (大文字 / 小文字は区別されます)。



⑤ ログイン後、以下の順で選択、<Enter> キーを押してください。

「1. Network Card Settings」  
→ 「1. IP, Time and System Group」  
→ 「1. IPv4 Group」

⑥ 「1. IP Address」を選択して <Enter> キーを押し、本製品用の IP アドレスを入力し、<Enter> キーを押します。  
※同様の手順で 「2. Gateway Address」 「3. Network Subnet」 も変更してください。

⑦ 各変更が終了したら、「0」を選択して初期画面まで戻り、「0. Exit」を選択して <Enter> キーを押して、コンソール画面から抜けます。

⑧ Tera Term を終了し、USB ケーブルを外します。

(2) SSH で変更する方法

本製品とコンピュータを LAN ケーブルで接続し、SSH で設定を変更します。コンピュータのネットワーク設定を本製品に合わせてから、本製品のネットワーク設定を変更します。

① コンピュータのネットワーク設定を本製品に合わせる (192.168.2.n)

※ご使用環境のネットワーク構成が本製品と同じ場合は、変更する必要はありません。

② 「コマンドプロンプト」を起動し、「ssh -l OMRON 192.168.2.150」を入力し <Enter> キーを押します。  
コマンド入力後、以下のメッセージが表示された場合、「yes」を入力して <Enter> キーを押します。  
・メッセージ: Are you sure you want to continue connecting (yes/no/[fingerprint])?



③ 「OMRON@192.168.2.150's password:」と表示されたら、パスワードを入力しログインします。

④ ログイン後の操作は「(1) ターミナルソフトで変更する」の手順③~⑦をご確認ください。

⑤ 「コマンドプロンプト」を終了してください。

## EN Safety attention

The following describes important for safe use in combination. Please read carefully before installing or using the unit.

- The symbols and respective meanings regarding the safety of this Precautions are as follows.

### Warning

This symbol indicates that incorrect use may cause serious or property damage.

### Caution

This symbol indicates that incorrect use may cause injury or property damage.

\* Property damage represents expended damage to houses, household effects, livestock, and a pets.

⊘ : This indicates prohibition (what you must not do).  
For example, ⊘ indicates that contacting is prohibited.

Ⓜ : This indicates obligation (what you must do).  
For example, Ⓜ indicates that an earth ground connection is required.

Note that even a point described with the Caution symbol could result in a serious event depending on the situation.

Make sure of paying attention to these symbols containing critical indications.

### Warning

**When attaching and removing this product, always turn OFF the power switch of the UPS and connected device and disconnect the AC input plug from the power outlet.**

- Electric shock can occur.
- For disconnect the power supply from the power outlet, please read the UPS instruction manual.

**When attaching or removing this product, place the UPS on a stable, level, and hard surface.**

- Dropping or toppling the unit may cause injury. Also, a shock may cause the battery to heat, smoke, explosion, or fire.
- If you drop this product, stop using it and have it inspected and repaired. For inspected and repaired, please read the UPS instruction manual.

**When inserting this product into the UPS, check the direction of insertion and do not force it.**

- This product or the UPS may cause a failure, resulting in electric shock or fire can occur.

**When attaching, unpacking and removing this product, do not touch the end face of circuit board and parts on the circuit board.**

- Doing so may cause injury.
- Getting burned can occur.
- This product uses the parts sensitive to static electricity. Do not touch especially the connection terminal.

**Ensure that the storage and operating environment does not exceed the specification range.**

- This product may cause a failure or a fire.

#### Environmental Specifications

Operating ambient temperature/humidity -10 ~ 50°C/10 ~ 90%RH (no condensation)

Storage ambient temperature/humidity -20 ~ 55°C/10 ~ 90%RH (no condensation)

#### Do not install in the following locations.

- This product may cause a failure or degraded, and smoke or fire can occur.
  - In an enclosed space such as a cabinet with no space
  - Places with inflammable gas or corrosive gas
  - Places of the direct lays of the sun
  - Places directly heated by a heat source such as a stove
  - Extremely dusty places
  - Places with conductive dust
  - Places subject to vibration or shock
  - Places where there are salt or water droplets
  - Places where outdoors, etc.

**If you notice abnormal (abnormal smell, sound, smoke, fire, or liquid (Electrolyte) leakage, etc.) immediately turn off the power switch of the connected UPS and disconnect the power supply from a commercial power supply.**

- The AC input plug should be placed near the UPS so that it can be unplugged from the outlet (commercial power supply) immediately.
- For disconnect the power supply from a commercial power supply, please read the UPS instruction manual.
- For safety reasons, the maintenance of connected equipment should also be performed in accordance with the above.

#### Provide secure grounding for the UPS.

- Connect the grounding terminal of UPS and connected devices to thre ground. If the ground connection is not implemented, a failur or electric leakage may cause electric shock
- Check the shpae of the power outlet and plug, and insert the AC input plug.
- When using a from-3P-to-2P conversion plug, be sure to ground the crimp terminal. Be sure to connect the ground before connecting the AC input plug to the power outlet. Also, when disconnecting the ground connection, be sure to unplug the AC input plug from the power outlet.
- When connecting the input terminal to the input terminal block, ground it to the power outlet.
- Please connect to ground for surge protection.

#### Do not make it wet or put water on it.

- Electric shock, smoke or fire can occur.
- When you soak in water, please stop use of this product immediately, and disconnect the power supply from a commercial power supply.
- For disconnect the power supply from a commercial power supply, please read the UPS instruction manual.
- After disconnecting the power supply from a commercial power supply, request check and repair. For inspected and repaired, please read the UPS instruction manual.

**A liquid (Electrolyte) cannot be touched even if a liquid leakage from the inside.**

- Doing so may cause lose one's eyesight or burn can occur.
- If it adheres to eyes or the skin, please wash away with a lot of clean water immediately and receive a medical examination of a doctor.
- The maintenance of this product should also be performed in accordance with the above.

#### Do not disassemble, modify or repair this product.

- Electric shock, smoke or fire can occur.

### Caution

**This product does not have a network security function such as a firewall. When connecting this product to a network, be sure to connect it to a network environment where external security measures are taken by firewalls and access right restrictions.**

**When accessing this product from the outside via a network for maintenance, etc., ensure security by means such as VPN connection before accessing.**

## EN About disposal of this product

- Dispose of this product correctly by putting it in a plastic bag according to the separating rules prescribed by municipalities.
- For corporations, dispose of this product as industrial wastes.

## EN Disclaimer (Terms and Conditions)

- Follow thre operating conditions and environment described in this document. Failure to do so may cause the product to malfunction, smoke, fire, or cause injury.

- For equipment that is involved in human safety and has a significant impact on the maintenance of public functions, special consideration must be given to the operation, maintenance, and management of systems such as multiplexing systems and emergency power generation equipment. Please consult with OMRON's Electronic Equipment Customer Support Center when using the products in critical systems that require particularly high reliability.

- This product is designed and manufactured for use in OA equipment such as computers or FA equipment. Do not use for applications that require extremely high reliability and safety, such as those listed below.
  - Medical equipment or systems that directly affect human life.
  - Uses that may cause personal injury. (Applications directly related to operation, control, etc. of aircraft, ships, railways, elevators, etc.)
  - Applications that may be subjected to constant vibration, such as in-vehicle equipment and ships.
  - Applications where failure may cause serious damage or impact on society and the public. (Major computer systems, trunk communication equipment, public transportation systems, etc.)
  - Other equipment and applications similar to the above.

- We will not be liable for compensation or indemnification for damages caused by failure to follow the procedures from installation to operation, including the safety precautions described in this document, abnormalities, malfunctions or other secondary damages of other equipment, connected equipment or software caused by our product, or other damages (including loss of business profits, business interruption, loss of information or other financial damages) caused by our product.

- This product may stop functioning unintentionally due to failure. In preparation for unforeseen circumstances, take measures such as data protection and system redundancy.

- If you transfer or sell this product to a third party, please attach all documents and other items attached to this product before transferring. This product is subject to the conditions described in the attached documents and other items.

- This product is for use in Japan only.
  - It is not compatible with power sources outside Japan, and use outside Japan may cause failure or fire. Also, it does not comply with laws and regulations outside of Japan.
  - Export and use outside of Japan shall be done at the customer's discretion and responsibility, and our company will not be held responsible.
  - If you export this product (including personal transportation) at your own discretion, you may be required to obtain a permit from the Ministry of Economy, Trade and Industry based on the Foreign Exchange and Foreign Trade Law. Exporting without obtaining the necessary permits is punishable under the same law.

- This product is a class B device. Although this product is intended for use in residential environments, it may cause reception interference when used in close proximity to radio or television receivers. Please follow the Precautions for proper handling.

## EN Attaching to a UPS

Attach this product to the card slot behind a UPS.

Since the position of the card slot differs for each model, refer to the UPS instruction manual for details.

**Caution** When you perform insertion and removal of this product, be sure to turn off a UPS pull out "AC input" plug from a commercial power supply receptacle.

## EN Network Setting

There are the following two methods for changing.

Change the setting according to the environment.

- Changing with terminal soft
- Changing with SSH

For details, refer to the user's manual posted on the website.

- Changing with terminal soft

**Hint** This document explains using with a computer (OS: Windows 10) and terminal soft "Tera Term."

- Connect this product Setup Port to a computer by an accessory USB cable.

- Start Tera Term.

- Select "Serial" on "New connection" window and select "COM\*:USB Serial Device (COM\*)" of this product. (A number is entered to \*.)

- After the terminal window is opened, push key and enter a username and password following the window.

```
COM3 - Tera Term VT
File(F) Edit(E) Send(S) Control(C) Window(W) Help(H)
starting pid 181, tty "/dev/ttyGS0": "/bin/menu"
Please Enter UserName : OMRON
Please Enter Password : *****
Date: 2025/11/18
Time: 8:55:37
-----
[OMRON Network Card SC22 Ver. B: e3B]
-----
1. Network Card Settings
2. Reset Accounts/Passwords to Default
3. Reset Configuration to Default
4. Restart Network Card
5. Entry Passthru Mode
0. Exit
Please Enter Your Choice =>
```

- After login, select in the following order and press the <Enter> key.

"1. Network Card Settings"  
→ "1. IP, Time and System Group"  
→ "1. IPv4 Group"

- Select "1. IP Address" and press the key, and enter the IP address for this product and press the key.

\* Change a gateway "2. Gateway Address" and subnet mask "3. Network Subnet" too by the same procedure as IP address

- After finishing each change, select "0" to return to the initial screen (Main Menu) and exit from the console screen of this product by "Exit" of "0".

- Finish "Tera Term" and remove the USB cable.

- Changing with SSH

Connect a computer and this product with a LAN cable and change the settings with SSH.

After setting the network setting of the computer to this product, change the network setting of this product.

- Change the IP address of your computer to match the IP address of this product (192.168.2.n)

\* When the network configuration of the environmental condition is same as this product, it is unnecessary to change.

- After start [Command Prompt], Enter the [ssh -l 192.168.2.150] and press <Enter> Key.

If the following message is displayed, Enter "yes" and press <Enter> Key.

- Message: Are you sure you want to continue connecting (yes/no/[fingerprint])?

```
コマンドプロンプト - ssh -l OMRON 192.168.2.150
Microsoft Windows [Version 10.0.19045.2966]
(c) Microsoft Corporation. All rights reserved.

C:\Users\W202> ssh -l OMRON 192.168.2.150
The authenticity of host '192.168.2.150 (192.168.2.150)' can't be established.
RSA key fingerprint is SHA256:b4W400JBE0pWAtaMo7LPHes7uaISk0R310W6.
Are you sure you want to continue connecting (yes/no/[fingerprint])? yes
```

- After screen shows "OMRON@192.168.2.150' s password:", Enter the password and press <Enter> Key.

- For the operation after login, see the procedure ⑤-⑦ in "Changing with terminal soft".

- Please close [Command Prompt].

- QR コードは株式会社デンソーウェブの登録商標です。
- Windows は米国 Microsoft Corporation の米国およびその他の国における登録商標です。
- その他、各会社名、各社製品名は各社の商標または登録商標です。

- "QR Code" is a registered trademark of DENSO WAVE INCORPORATED.
- Windows is the registered trademarks of United States Microsoft Corporation in the United States and other countries.
- Other company names and product names are the trademarks, or registered trademarks belong to their respective owners.

## オムロン ソーシャルソリューションズ株式会社

〒108-0075 東京都港区港南 2-3-13 品川フロントビル 7F  
TEL: 03-6718-3630

【オムロン電子機器カスタマサポートセンター】

☎0120-77-4717

【電話受付時間】月曜日～金曜日（祝祭日、当社の休日を除く）  
9:00～17:30（12:00～13:00を除く）

FAX: 03-6718-3632

メールアドレス: omron\_support@omron.com

URL: https://socialsolution.omron.com/jp/ja/products\_service/ups/