

「SC08」接点信号入出力カード(リレー接点信号出力対応) 取扱説明書

「SC08」はオムロン無停電電源装置(UPS) 専用の接点信号入出力カードです。

- バックアップ信号、バッテリー容量低下信号を出力し、外部からの無停電電源装置停止信号を入力することで無停電電源装置 (UPS) の停止ができます。
- 最新情報は当社ホームページをご確認ください。
https://socialsolution.omron.com/jp/ja/products_service/ups/

接点信号入出力カード(SC08) の用途について

- 本製品は、当社無停電電源装置 (UPS) と組み合わせて、コンピュータなどの OA 機器もしくは FA 機器に使用することを目的に設計・製造されています。
以下のような、極めて高い信頼性や安全性が要求される機器、用途には使用しないでください。
 - ・人命に直接かかわる医療機器。
 - ・人身の損傷に至る可能性のある用途。(航空機、船舶、鉄道、エレベータなどの運行、運転、制御などに直接関連する用途)
 - ・車載、船舶など常に振動が加わる可能性がある用途。
 - ・故障すると社会的、公共的に重大な損害や影響を与える可能性のある用途。(主要な電子計算機システム、幹線通信機器、公共の交通システムなど)
 - ・これらに準ずる機器、用途。
- 人の安全に関与し、公共の機能維持に重大な影響を及ぼす装置などについては、システムの多重化、非常用発電設備など、運用維持、管理について特別な配慮が必要になります。
特に信頼性の要求される重要なシステムなどへの使用に際しては、オムロン電子機器カスタマサポートセンタへご相談ください。
- 本製品は、日本国内専用品です。
 - ・日本国外の電源には対応しておらず、日本国外での使用は故障、火災の原因となることがあります。また、日本国外の法規制には対応していません。
 - ・日本国外への輸出および日本国外での使用は、お客様の判断と責任の下で行われるものとし、当社は一切の責任を負いません。
 - ・お客様の判断により本製品を輸出(個人による携行を含む)される場合は、外国為替及び外国貿易法に基づいて経済産業省の許可が必要となる場合があります。必要な許可を取得せずに輸出すると同法により罰せられます。

■安全にお使いいただくために

けがや故障、火災などを防ぐために、ここで説明している注意事項を必ずお読みください。



警告

正しい取り扱いをしなければ、軽傷・中程度の傷害を負ったり、万が一の場合は重傷や死亡に至る恐れがあります。

また、同様に重大な物的損害を受ける恐れがあります。

※物的損傷とは、家屋・家財および家畜、ペットなどにかかわる拡大損害を示します。



○：禁止(してはいけないこと)を示します。例えば は分解禁止を意味しています。



●：強制(必ずしなければならないこと)を示します。例えば はアース接続(接地)が必要であることを意味しています。



警告(設置・接続時)

ジャンパー設定用のピンを取り外して、幼児の手の届かない場所に保管する。

- 小さいお子様が飲み込む危険があります。



本製品の取り付け、取り外しを行う際は、必ず UPS 本体と接続機器の電源を切り、AC 入力プラグを電源コンセント(商用電源)から抜いた後に行う。

- 感電の恐れがあります。
- 商用電源の供給停止については UPS 本体の取扱説明書を参照してください。



本製品の取り付け、取り外しを行う際は、UPS 本体を安定した水平な場所、頑丈な場所に設置して作業を行う。

巻き込まれるとけがをする恐れがあります。また、衝撃でバッテリーが発熱、発煙、破裂、発火する恐れがあります。

- 落下させた場合はすぐに本製品の使用を中止し、点検、修理を依頼してください。点検、修理については UPS 本体の取扱説明書を参照してください。



本製品を UPS 本体へ差し込む際は、差し込み方向を確認し、無理に差し込まない。

- 本製品や UPS 本体が故障し、感電や火災の恐れがあります。



本製品の取り付け、開墜、取り外しを行う際は、基板端面、基板上の部品に触れない。

- 基板端面や部品は鋭利なため、触れるとけがをすることがあります。
- 部品が高温になっているとやけどをすることがあります。
- 本製品は、静電気に敏感な部品を使用しています。特に UPS 接続端子に素手で触れないでください。



保管および使用環境が仕様範囲を超えないようにする。

- 本製品が故障したり、火災を起こしたりする恐れがあります。



環境仕様	動作周囲温度／湿度	0 ~ 40°C / 25 ~ 85%RH(無結露)
	保管周囲温度／湿度	-15 ~ 50°C / 10 ~ 90%RH(無結露)

次のような場所に設置しない。

- 本製品が故障、劣化したり、発煙、発火により火災を起こす恐れがあります。
 - ・ 隙間のないキャビネットなど密閉した場所
 - ・ 可燃性ガスや腐食性ガスがある場所
 - ・ 直射日光が当たる場所
 - ・ ストープなどの熱源から直接加熱される場所
 - ・ 極端にほこりの多い場所
 - ・ 導電性のほこりがある場所
 - ・ 振動や衝撃が加わる場所
 - ・ 塩分や水滴がある場所
 - ・ 屋外など



異常発生時（異臭・異音、発煙・発火、液体（電解液）漏れなど）は UPS 本体の電源を切り、商用電源の供給を止める。

- AC 入力プラグは電源コンセント（商用電源）からすぐに抜ける状態で UPS 本体の近くに設置してください。
- 商用電源の供給停止については UPS 本体の取扱説明書を参照してください。
- 接続機器の保守時なども、安全のため上記に準じて実施してください。



確実にアース接続（接地）する。

- UPS 本体および接続する機器のアース端子をアースに接続してください。アース接続（接地）を実施しないと、故障や漏電があった場合に感電する恐れがあります。また、アースを接続せずに他の機器と UPS 本体に同時に触れると感電する恐れがあります。
- UPS 本体を電源コンセント（商用電源）に接続する際は、コンセントとプラグの形状を確認の上、AC 入力プラグをそのまま差し込んでください。
- 3P-2P 変換プラグをお使いの場合は、圧着端子を確実にアース接続（接地）してください。アース接続（接地）は、必ず AC 入力プラグを電源コンセント（商用電源）に接続する前に行ってください。また、アース接続（接地）を外す場合は、必ず AC 入力プラグを電源コンセント（商用電源）から抜いて行ってください。
- 入力端子台に入力端子を接続する際は、商用電源にアース接続してください。
- サージ保護を機能させるために、アースに接続してご使用ください。



UPS 本体に RS-232C コネクタ（D-sub 9pin メス）がある場合、システム側から本製品の信号入出力コネクタ（D-sub 9pin メス）への配線を確認に行う。

- システム側からの配線を誤った場合、本製品や UPS 本体が故障し、感電や火災の恐れがあります。



信号入出力コネクタ、リモート ON/OFF 専用ポートへの接続は、信号入出力定格を守る。

- 本製品や UPS 本体が故障し、感電や火災の恐れがあります。



High 電圧の入力範囲より高い電圧を印可しない。

- 本製品や UPS 本体が故障し、感電や火災の恐れがあります。



警告(使用時)

濡らしたり、水をかけたりしない。

- 感電や発煙、発火の恐れがあります。
- 水に濡らした場合はすぐに本製品の使用を中止し、商用電源の供給を止めてください。
- 商用電源の供給停止については UPS 本体の取扱説明書を参照してください。
- 商用電源の供給を止めたら、点検、修理を依頼してください。修理については UPS 本体の取扱説明書を参照してください。



内部から液漏れがあるときは液体（電解液）に触れない。

- 失明や、やけどをすることがあります。
- 液体（電解液）が、目や皮膚に付着したときは、すぐに大量のきれいな水で洗い流し、医師の診断（診療）を受けてください。
- 本製品の保守時なども上記に準じてください。





警告(設置・接続時)

分解、修理、改造をしない。
 ●感電や発煙、発火の恐れがあります。



免責事項について

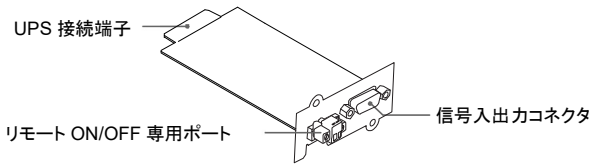
本製品の使用に起因する事故であっても、装置・接続機器・ソフトウェアの異常、故障に対する損害、その他二次的な損害を含むすべての損害の補償には応じかねます。

1. 製品の梱包内容

カード	1
リモート ON/OFF 専用コネクタ (製品に装着)	1
D-sub 9pin プラグ	1
取扱説明書(本書)	1

2. 本体各部の名称

カードの各部の名称は以下の通りです。



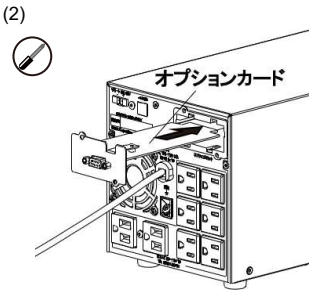
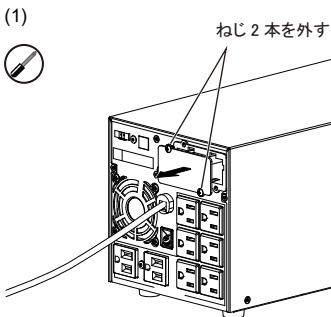
3. カードの取り付け



ねじを回すためにドライバが必要であることを示します。
 ねじの形状に合ったドライバをご用意ください。

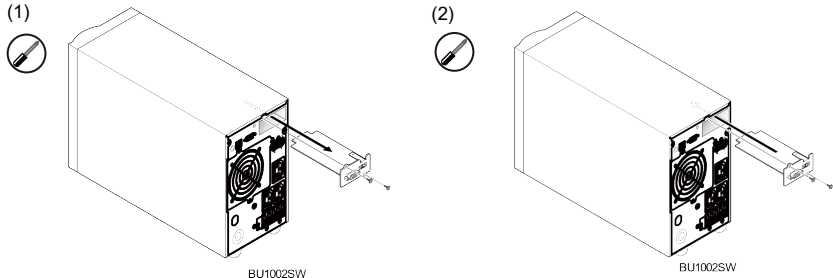
3-1 BN300R,BN150R,BN75R,BN300T,BN220T,BN150T,BN100T,BN75T,BN50T,BL100T,BL75T,BL50T に取り付ける場合

- (1) UPS 本体の電源を切り、ねじ (2本) を外してオプションスロットのカバーを取り外します。
- (2) オプションカードをゆっくり差し込み、ねじ (2本) でしっかり固定します。



3-2 その他の型式の無停電電源装置(UPS)に取り付ける場合

- (1) UPS 本体背面の「接点信号入出力カード」上下のねじ (2 本) を外し、ゆっくり引き抜きます。
- (2) オプションカードをゆっくり差し込み、ねじ (2 本) でしっかり固定します。
BU1002SW 用ブラケットに交換して取り付けてください。



(例:BU1002SW に SC08 を挿入する場合)

4. カードの詳細

4-1 信号出力の種類

本製品は 4 種類の信号出力を持っています。それぞれの信号出力には反転出力と通常出力の設定ができ、工場出荷時はすべての信号が反転出力設定となっています。なお、信号出力はリレーによる無電圧出力となっています。

※信号名とピン配置は 4-4 項をご覧ください。

● バックアップ信号出力 (BU、BU)

停電中は継続して ON になります。

	反転出力設定時(工場出荷設定)	通常出力設定時
バックアップ動作中	信号入出力コネクタ 1-2 ピン間を開放	信号入出力コネクタ 1-2 ピン間を短絡
通常動作中	信号入出力コネクタ 1-2 ピン間を短絡	信号入出力コネクタ 1-2 ピン間を開放

● バッテリー容量低下信号出力 (BL、BL)

バックアップ運転時にバッテリー残量が少なくなったときに ON になります。

	反転出力設定時(工場出荷設定)	通常出力設定時
バッテリー容量低下時	信号入出力コネクタ 3-4 ピン間を開放	信号入出力コネクタ 3-4 ピン間を短絡
通常動作中	信号入出力コネクタ 3-4 ピン間を短絡	信号入出力コネクタ 3-4 ピン間を開放

● トラブル信号出力 (TR、TR)

無停電電源装置(UPS)に異常が発生したときに ON になります。

	反転出力設定時(工場出荷設定)	通常出力設定時
内部異常発生時	信号入出力コネクタ 5-6 ピン間を開放	信号入出力コネクタ 5-6 ピン間を短絡
正常状態	信号入出力コネクタ 5-6 ピン間を短絡	信号入出力コネクタ 5-6 ピン間を開放

● バッテリー交換信号出力 (WB、WB)

バッテリーが劣化し、交換が必要なことをテストで検出したとき、またはバッテリー寿命カウンタがカウントアップしたときに ON になります。

	反転出力設定時(工場出荷設定)	通常出力設定時
バッテリー劣化判定時	信号入出力コネクタ 6-7 ピン間を開放	信号入出力コネクタ 6-7 ピン間を短絡
正常状態	信号入出力コネクタ 6-7 ピン間を短絡	信号入出力コネクタ 6-7 ピン間を開放

4-2 信号入力の種類

● バックアップ電源停止信号 (BS、BS) 入力

UPS 本体の電源出力を停止します。

バックアップ電源停止信号 (BS) を受け付けるタイミングや、信号を受信してから UPS 本体が停止するまでの時間などを設定できます。設定方法は UPS 本体の取扱説明書を参照してください。

	反転入力設定時(工場出荷設定)	通常入力設定時
UPS本体を停止させる	信号入出力コネクタ 8-9 ピン間に High 電圧を入力	信号入出力コネクタ 8-9 ピン間に Low 電圧を入力
UPS本体を停止させる	信号入出力コネクタ 8-9 ピン間に Low 電圧を入力	信号入出力コネクタ 8-9 ピン間に High 電圧を入力

● リモート ON/OFF 信号

外部に接続した接点、またはオープンコレクタ回路の ON/OFF の状態により、UPS 本体の運転、停止をします。オープンで運転、クローズで停止になります。

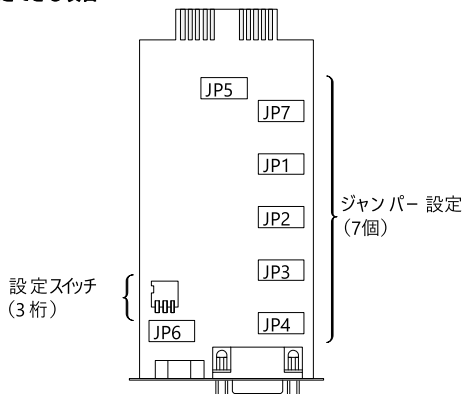
本機能を使用するには、UPS 本体の電源を入れておく必要があります。

コールドスタートが ON でも、AC 入力がない場合はリモート ON/OFF 信号による起動はできません。

接続端子は信号入出力コネクタのピン番号 6-7 とリモート ON/OFF 専用ポートの 2 か所があります。用途に応じてどちらかをご使用ください。

外部接点	動作	
	OP-OFF 設定時 (工場出荷設定)	CL-OFF 設定時
オープン	停止	運転
クローズ	運転	停止

4-3 接点信号入出力カードで設定できる項目



■ ジャンパー設定

● 出力信号の機能切り替え設定

SC08 基板上のジャンパー設定により、下記の通り出力信号の機能を切り替えます。

ジャンパー記号	ジャンパー設定 (工場出荷設定)	機能	ジャンパー設定	機能
JP1	BU 側	バックアップ信号反転出力(BU)	BU 側	バックアップ信号通常出力(BU)
JP2	BL 側	バッテリー容量低下信号反転出力(BL)	BL 側	バッテリー容量低下信号通常出力(BL)
JP3	TR 側	トラブル信号反転出力(TR)	TR 側	トラブル信号通常出力(TR)
JP4	WB 側	バッテリー交換信号反転出力(WB)	WB 側	バッテリー交換信号通常出力(WB)

● バックアップ電源停止信号の機能切り替え設定

SC08 基板上のジャンパー (ジャンパー記号:JP5)設定により、下記の通りバックアップ電源停止信号の機能を切り替えます。

ジャンパー記号	ジャンパー設定 (工場出荷設定)	機能	ジャンパー設定	機能
JP5	BS 側	High 電圧入力でUPS本体停止	BS 側	Low 電圧入力でUPS本体停止

● バックアップ電源停止信号の High 電圧入力範囲の設定

SC08 基板上のジャンパー (ジャンパー記号:JP7)設定により、下記の通りバックアップ電源停止信号の High 電圧の入力範囲を設定します。

ジャンパー記号	ジャンパー設定 (工場出荷設定)	機能	ジャンパー設定	機能
JP7	24V 側	High 電圧入力範囲が 8 ~ 24V	12V 側	High 電圧入力範囲が 5 ~ 12V

● リモート ON/OFF 信号のUPS本体 運転/停止設定

SC08 基板上のジャンパー (ジャンパー記号:JP6)設定により、下記の通りリモート ON/OFF 信号によるUPS本体の運転/停止を設定します。

ジャンパー記号	ジャンパー設定 (工場出荷設定)	機能		ジャンパー設定	機能	
JP6	OP-OFF 側	外部接点オープン	UPS本体 停止	CL-OFF 側	外部接点オープン	UPS本体 運転
		外部接点クローズ	UPS本体 運転		外部接点クローズ	UPS本体 停止

■ 設定スイッチ

● 設定スイッチによる機能設定

本設定スイッチの機能は SC08 を搭載する UPS 本体によって異なります。詳細については SC08 を搭載する UPS 本体の取扱説明書を参照してください。

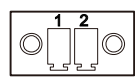
設定スイッチはすべて工場出荷時、オフの設定になっています。

設定スイッチ 3 は必ず “オフ設定” でご使用ください。また、UPS 本体の取扱説明書に記載のない設定スイッチについても、“オフ設定” でご使用ください。

4-4 信号入出力コネクタ (Dsub-9 ピン メス)

ピン配置	ピン番号	端子名
 <p>フロントビュー ねじサイズ: インチねじ #4-40 UNC</p>	1	バックアップ信号出力-1(BU-1)
	2	バックアップ信号出力-2(BU-2)
	3	バッテリー容量低下信号出力-1(BL-1)
	4	バッテリー容量低下信号出力-2(BL-2)
	5	トラブル信号出力(TR)
	6	TR 信号及び WB 信号の COMMON(TR/WB-COM)
	7	バッテリー交換信号出力(WB)
	8	バックアップ電源停止信号入力+(BS+)
	9	バックアップ電源停止信号入力-(BS-)

4-5 リモート ON/OFF 専用ポート

ピン配置	ピン番号	信号名
 <p>フロントビュー ねじサイズ: インチねじ #4-40 UNC</p>	1	リモート ON/OFF (+)
	2	リモート ON/OFF (-)

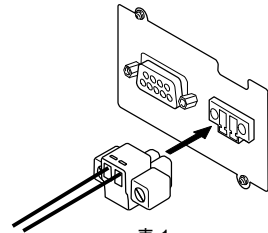


表 1

ケーブル推奨サイズ	AWG14~28
電線被覆剥き量	6~7mm

リモート ON/OFF 専用ポートをご使用の際は、表 1 に適合する電線をご使用ください。

4-6 信号入出力定格

● 信号出力(BU、BU、BL、BL、TR、TR、WB、WB)

リレ一定格

印加可能電圧: DC30V 以下

最大電流: 2A (抵抗負荷時)、1A (誘導負荷時)

● バックアップ電源停止信号入力(BS、BS)

入力電圧 High 電圧 DC8V ~ 24V(24V 設定時)

(BS+とBS-間の電圧) DC5V ~ 12V(12V 設定時)

Low 電圧 DC0.7V 以下

High 電圧入力時 max. 20mA

のシンク電流

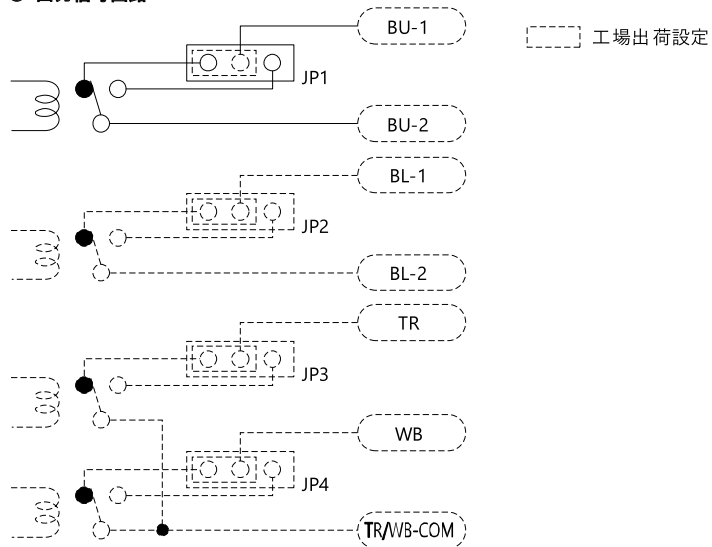
● リモート ON/OFF

端子間電圧: DC5V

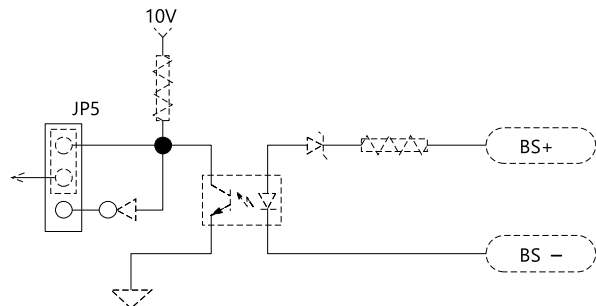
クローズ電流: max. 10mA

4-7 本製品の信号入出力回路

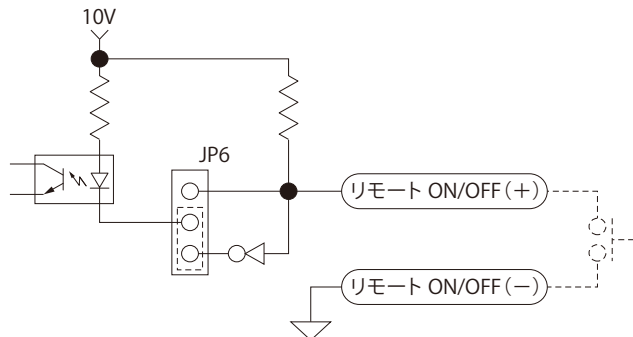
● 出力信号回路



● 入力信号回路

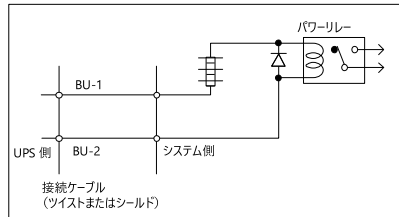


● リモート ON/OFF 信号回路

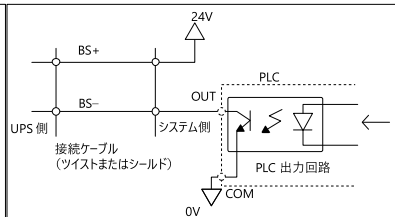


4-8 信号入出力回路使用例

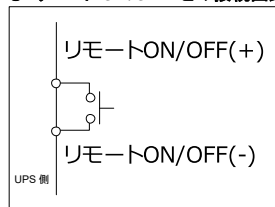
● バックアップ信号出力との接続回路例



● バックアップ電源停止信号入力との接続回路例



● リモート ON/OFF との接続回路例



4-9 信号出力使用時のお願い

お願い

- 信号出力回路に接続する機器は、信号出力をオンオフする際に、「4-6 信号入出力定格」の信号出力の項目にある定格を超えないようにしてください。(必要に応じてサージキラー回路を追加してください。)
- カードとご使用のシステム等を接続する場合は、付属の D-sub 9pin プラグを使用し、お客様にて接続ケーブルを作成してください。

本取扱説明書に記載されている各会社名、各社製品名は各社の商標または登録商標です。
本取扱説明書の内容の一部または全部を無断で複製、転載することは禁止されております。
本取扱説明書の内容については、将来予告なしに変更することがあります。

© OMRON SOCIAL SOLUTIONS CO., LTD. 2010

オムロンソーシアルソリューションズ株式会社

K1L-D-11077J