

仕様書

品名 無停電電源装置(UPS)用 接点信号入出力カード

型式名 SC07

オムロンソーシアルソリューションズ株式会社

IoT ソリューション事業本部

品名 無停電電源装置(UPS)用 接点入出力カード	形式 SC07	
用途		
添付図面		
特記事項 <p>■本製品は、日本国内専用品です。</p> <ul style="list-style-type: none"> 日本国外の電源には対応しておらず、日本国外での使用は故障、火災の原因となることがあります。また、日本国外の法規制には対応しておりません。 日本国外への輸出および日本国外での使用は、お客様の判断と責任の下で行われるものとし、弊社は一切の責任を負いません。 お客様の判断により本製品を輸出(個人による携行を含む)される場合は、外国為替及び外国貿易法に基づいて経済産業省の許可が必要となる場合があります。必要な許可を取得せずに輸出すると同法により罰せられます。 <p>■本仕様書の内容については、将来予告なしに変更することがあります。</p>		
無償保証期間 購入日より起算して3年間とします。規定の詳細は、後述する「保証契約約款」をご参照ください。		
仕様書の有効期間 本仕様書は発行より1年を経過して、受領またはご発注のない場合は無効とさせていただきます。		
仕様書変更経歴 仕様書の記載内容が変更された場合には、改正符号(アルファベット)を記入し、仕様書番号の末尾に改正符号と同じ符号をつけて処理しております。なお本仕様書の記載内容に影響を与えない範囲での変更を行うことがありますので、予めご了承下さい。		
符号	年 月 日	改 正 内 容
A	2008/04/21	新規作成
B	2012/11/19	組織名変更対応
C	2019/07/16	特記事項変更
D	2021/01/28	取扱説明書の記載に合わせて項目と用語を統一

目次

この仕様書は 無停電電源装置(UPS)用 接点信号 入出力カード(型式:SC07)について記載しています。

1. 機器の概要.....	4
2. 仕様.....	4
3. 各部の名称、カードの取り付け.....	5
4. 接点信号入力カードの詳細.....	5
4-1. 信号出力の詳細.....	5
4-2. 信号入力の形式.....	6
4-3. 信号入出力コネクタ (DSUB-9ピン メス).....	6
4-4. リモート ON/OFF 専用コネクタ.....	6
4-5. 信号入出力定格.....	7
4-6. 本製品の信号入出力回路.....	7
4-7. 信号入出力回路使用例.....	7
4-8. 信号出力使用時のお願い.....	8
5. 付属品.....	8
6. 安全上のご注意.....	8

1. 機器の概要

「SC07」はオムロン無停電電源装置(UPS) 専用の接点信号入出力カードです。

- 停電信号、バッテリー容量低下信号を出力し、外部からの無停電電源装置停止信号を入力することで無停電電源装置(UPS) の停止ができます。
- 最新情報は当社ホームページをご確認ください。
https://socialsolution.omron.com/jp/ja/products_service/ups/

接点入出力カード(SC07)の用途について

- 本製品は、当社無停電電源装置(UPS)と組み合わせて、OA 機器に使用することを目的に設計・製造されています。以下のような、極めて高い信頼性や安全性が要求される機器、用途には使用しないでください。
 - ・ 人命に直接かわる医療機器。
 - ・ 人身の損傷に至る可能性のある用途。(航空機、船舶、鉄道、エレベータなどの運行、運転、制御などに直接関連する用途)
 - ・ 車載、船舶など常に振動が加わる可能性がある用途。
 - ・ 故障すると社会的、公共的に重大な損害や影響を与える可能性のある用途。(主要な電子計算機システム、幹線通信機器、公共の交通システムなど)
 - ・ これらに準ずる機器、用途。
- 人の安全に関与し、公共の機能維持に重大な影響を及ぼす装置などについては、システムの多重化、非常用発電設備など、運用維持、管理について特別な配慮が必要になります。
- 特に信頼性の要求される重要なシステムなどへの使用に際しては、オムロン電子機器カスタマサポートセンタへご相談ください。
- 本製品は、日本国内専用品です。
 - ・ 日本国外の電源には対応しておらず、日本国外での使用は故障、火災の原因となることがあります。また、日本国外の法規制には対応しておりません。
 - ・ 日本国外への輸出および日本国外での使用は、お客様の判断と責任の下で行われるものとし、当社は一切の責任を負いません。
 - ・ お客様の判断により本製品を輸出(個人による携行を含む)される場合は、外国為替及び外国貿易法に基づいて経済産業省の許可が必要となる場合があります。必要な許可を取得せずに輸出すると同法により罰せられます。

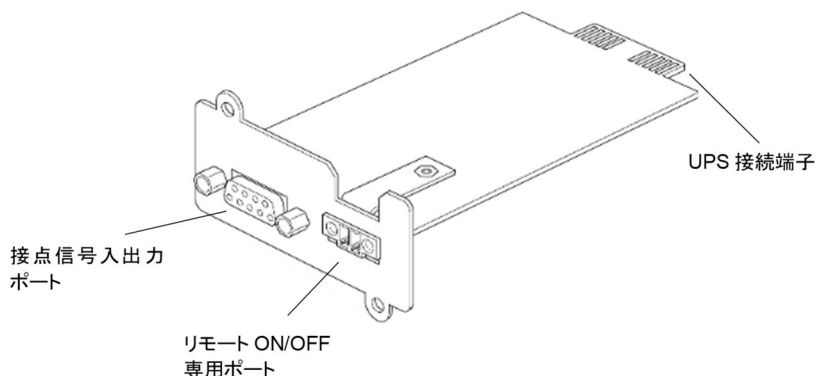
2. 仕様

対応 UPS	【生産終了機種】 BN300S/BN220S/BN150S/BN100S/BN75S/BN50S
動作周囲温度/湿度	0～40℃/25～85%RH(無結露)
保管周囲温度/湿度	-15～50℃/10～90%RH(無結露)
外形寸法	77(W)×140(D)×38(H)mm (±1mm)
質量	60g (±2g)

※.最新の対応型式につきましては当社ホームページをご覧ください


3. 各部の名称、カードの取り付け


カードの各部の名称は以下の通りです。

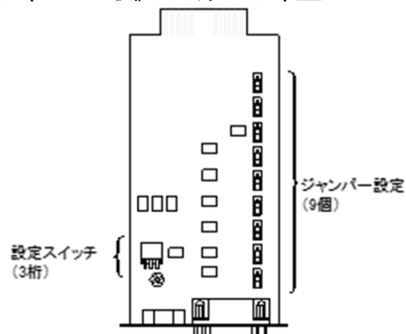


⚠注意

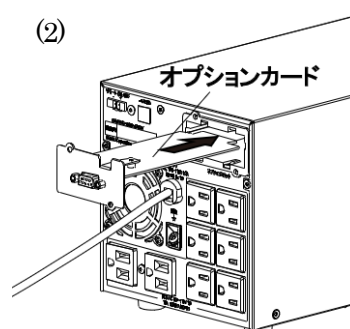
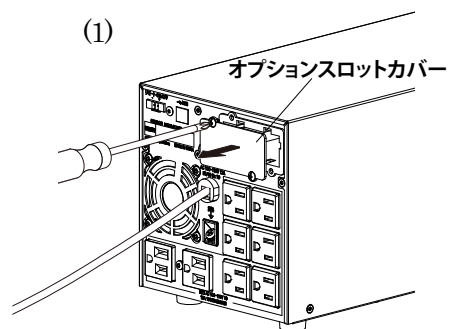
作業時は必ず無停電電源装置(UPS)の「電源」スイッチを切り、「AC 入力」プラグを商用電源コンセントから抜くこと。 

本製品を無停電電源装置(UPS)に差し込む際は、差し込み方向を確認し、無理に差し込まないこと。 

カードのジャンパーピン(JP2~JP10)とスイッチ(SW1)は、変更せず使用すること。(ジャンパーピンは、SC07 側/スイッチは、全て OFF 側の設定で使用すること。) 



- (1) 無停電電源装置(UPS)の「AC 入力」プラグを電源コンセント(商用電源)から抜いた後、オプションスロットカバーのネジ 2 本を外し、オプションスロットカバーを取り外してください。
- (2) 本製品の設定を確認してから、本製品をオプションスロットに挿入し、コネクタにはまるように奥まで押し込みます。
- (3) (1)で取り外したネジ 2 本で、しっかり固定してください。



4. 接点信号入力カードの詳細

4-1. 信号出力の詳細

本製品は 4 種類の信号出力を持っています。出力回路はフォトカプラを使用した無電圧出力のオープンコレクタ回路(一種の電子スイッチ)になっています。

※信号名とピン配置は 4-4 項をご覧ください。

● バックアップ信号出力(BU)

停電中は継続して ON になります。

BU-COM	停電 ON
--------	-------

● バッテリー容量低下信号出力(BL)

バックアップ運転時にバッテリー残量が少なくなったときに ON になります。

BL-COM	バッテリー Low 時 ON
--------	----------------

● トラブル信号出力(TR)

無停電電源装置(UPS)に異常が発生したときに ON になります。

TR-COM	異常時 ON
--------	--------

● バッテリー交換信号出力(WB)

バッテリーが劣化し、交換が必要なことをテストで検出したときに ON になります。(UPS にバッテリー寿命カウンタが搭載している場合は、カウントアップしたときにも ON になります。)

WB-COM	バッテリー劣化検出時 ON
--------	---------------

4-2. 信号入力形式

● バックアップ電源停止信号(BS) 入力

「電源出力停止遅延時間設定」で設定された時間を経過した後、無停電電源装置(UPS)の出力を停止します。

BS-COM	無停電電源装置(UPS)停止
--------	----------------

● リモート ON/OFF 信号

外部に接続した接点、あるいはオープンコレクタ回路の ON/OFF の状態より、本製品の運転、停止が行えます。

外部接点	動作
オープン	運転
クローズ	停止

この機能を使用するには、無停電電源装置(UPS)の「電源」スイッチを入れておく必要があります。

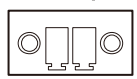
※コールドスタートが ON 設定であっても、AC 入力電源が無い状態ではリモート ON/OFF 信号で無停電電源装置(UPS)を起動することはできません。

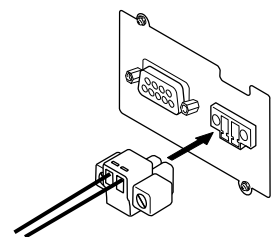
※接続端子は接点信号入出力コネクタのピン番号 6-7 とリモート ON/OFF 専用コネクタの 2 か所あります。用途に応じてどちらかご使用ください。

4-3. 信号入出力コネクタ (Dsub-9ピン メス)

ピン配置	ピン番号	信号名
 <p>フロントビュー ネジサイズ: インチネジ #4-40 UNC</p>	1	バッテリー容量低下信号出力(BL)
	2	トラブル信号出力(TR)
	3	バックアップ電源停止信号入力(BS)
	4	NC
	5	COMMON(COM)
	6	リモート ON/OFF 入力(-)
	7	リモート ON/OFF 入力(+)
	8	バックアップ信号出力(BU)
	9	バッテリー交換信号出力(WB)

4-4. リモート ON/OFF 専用コネクタ

ピン配置	ピン番号	信号名
 <p>フロントビュー ネジサイズ: インチネジ #4-40 UNC</p>	-	リモート ON/OFF(-)
	+	リモート ON/OFF(+)



4-5. 信号入出力定格

● 信号出力(BL、TR、BU、WB、 \overline{BU})

フォトカプラ定格

印加可能電圧: DC35V 以下

最大電流: 20mA

● リモート ON/OFF

端子間電圧: DC10V

クローズ電流: max. 10mA

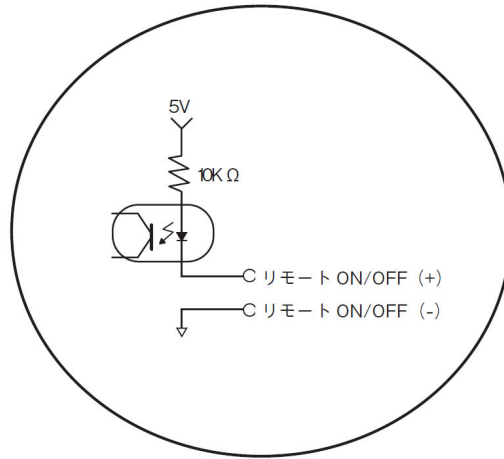
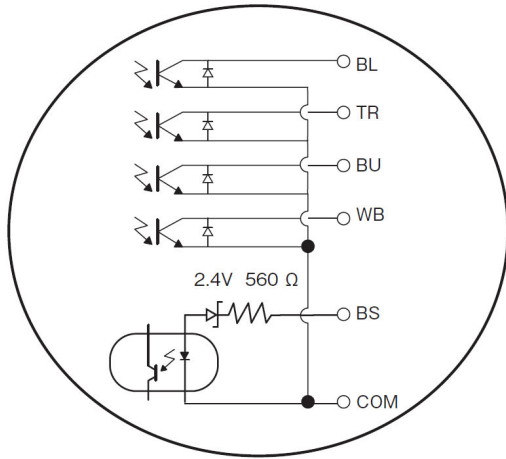
● バックアップ電源停止信号入力(BS)

入力電圧

High (ON) DC5V ~ 12V

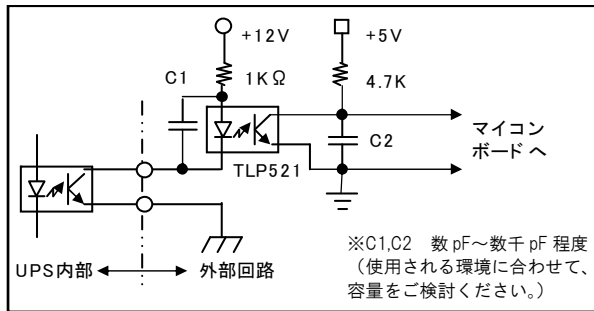
Low (OFF) DC0.7V 以下

4-6. 本製品の信号入出力回路

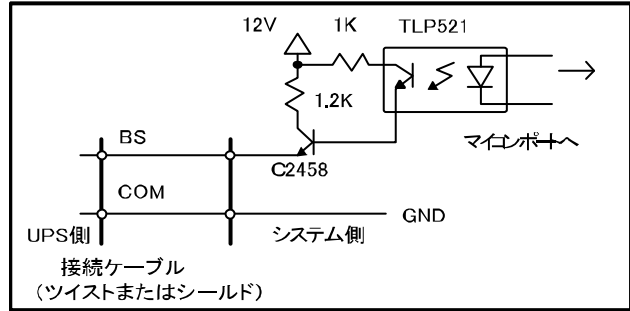


4-7. 信号入出力回路使用例

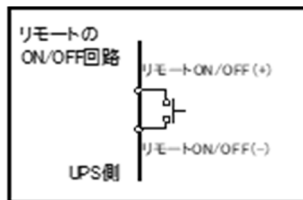
● バックアップ信号出力(BU)との接続回路例



● バックアップ電源停止信号入力(BS)との接続回路例



● リモート ON/OFF との接続回路例



4-8. 信号出力使用時のお願い

お願い

- 信号出力回路にリレーなど逆起電力の発生する機器を接続する場合は、逆起電力を防止するダイオードをリレーの両端に付けてください。
- カードとご使用のシステム等を接続する場合は、付属の Dsub-9 ピンプラグを使用し、お客様にて接続ケーブルを作成してください。
- プラスコモン接続で使用することはできません。本製品および接続機器が故障するおそれがあります。ご使用される場合、お客様にて変換ケーブルを作成してください。

5. 付属品

No.	項目	数量
1	カード	1
2	リモート ON/OFF 専用コネクタ	1
3	Dsub-9 ピンプラグ	1
4	取扱説明書	1

6. 安全上のご注意

- 本仕様書の安全についての記号と意味は以下の通りです。




注意


誤った取り扱いをすると、人が傷害を負ったり、物的損害の発生が想定される内容を示します。

※ 物的損害とは、家屋・家財および家畜、ペットなどにかかわる拡大損害を示します。



: 禁止(してはいけないこと)を示します。たとえば  は分解禁止を意味しています。



: 強制(必ずしなければいけないこと)を示します。たとえば  はアース接続(接地)が必要であることを意味します。

なお、注意に記載した事項でも状況によっては重大な結果に結びつく可能性もあります。

いずれも重要な内容を記載していますので、必ず守ってください。

注意



本製品の取り付け、取りはずしを行なうときは、必ず無停電電源装置 (UPS) 本体と接続機器の電源を切り、「AC 入力」プラグを電源コンセント(商用電源)から抜いた後に行なうこと。

- ・ 感電の恐れがあります。



本製品の分解、修理、改造をしないこと。

- ・ 感電や、火災などの原因となることがあります。



無停電電源装置 (UPS) に本製品の取り付け、取りはずしを行なうときは、無停電電源装置 (UPS) を安定した場所および転倒しない向きに設置して行なうこと。また、本製品を落下させないように注意すること。

- ・ 転倒や落下が発生すると、けがをすることがあります。
- ・ 落下させた場合はすぐに本製品の使用を中止し、点検、修理を依頼してください。点検、修理についてはオムロン電子機器修理センターへご相談ください。



本製品を取り付ける無停電電源装置 (UPS) は、アース接続(接地)を確実にすること。

- ・ アースを接続せずに無停電電源装置 (UPS) と他の機器が同時に接触すると感電することがあります。



本製品の取り付け、開梱、取りはずしを行なうときは、基板端面、基板上の部品に触れないこと。

- ・ 基板端面や部品は鋭利なため、触れるとけがをすることがあります。
- ・ 部品が高温になっていると火傷をする恐れがあります。
- ・ 本製品は、静電気に敏感な部品を使用しています。特に UPS 接続端子に素手で触れないでください。

⚠ 注意

内部基板上に液体(電解液)があっても、液体(電解液)に触れないこと。



- ・ 失明や、火傷をする恐れがあります。
- ・ 液体(電解液)が目、皮膚や衣服に付着したときは、すぐに大量のきれいな水で洗い流し、医師の判断(診療)を受けてください。

本製品から煙、異臭、異常音が発生した場合は接続の無停電電源装置 (UPS) の「電源」スイッチを切り「AC 入力」プラグを電源コンセントから抜くこと。



- ・ このような状態になったら絶対に使用せず、点検・修理を依頼してください。点検・修理については、オムロン電子機器修理センターへご相談ください。

ジャンパー設定用のピンを取りはずして乳幼児の手の届くところに置かないこと。



- ・ 乳幼児が飲み込む危険があります。

濡らしたり、水をかけたりしないこと。



- ・ 感電や、火災などの原因になることがあります。
- ・ 水に濡らした場合はすぐに本製品の使用を中止し、点検・修理を依頼してください。点検・修理については、オムロン電子機器修理センターへご相談ください。

可燃性ガスや腐食性ガスがある場所、密閉した場所、直射日光の強いところや、高温・高湿になる所に放置や設置をしないこと。



- ・ 本製品が故障し、感電や火災などの原因になることがあります。

保管および使用環境は仕様範囲を超えないこと。



環境仕様	動作周囲温度/湿度	0~40°C/25~85%RH(無結露)
	保管周囲温度/湿度	-15~50°C/10~90%RH(無結露)

- ・ 本製品が故障し、感電や火災などの原因になることがあります。

免責事項について

本製品の使用に起因する事故であっても、装置・接続機器・ソフトウェアの異常、故障に対する損害、その他二次的な損害を含むすべての損害の補償には応じかねます。