



仕様書

品名 無停電電源装置(UPS)用 接点信号カード

型式名 SC05

オムロンソーシアルソリューションズ株式会社

IoT ソリューション事業本部



品名 無停電電源装置(UPS)用 接点信号カード	型式 SC05	
用途		
添付図面		
<p>特記事項</p> <p>■本製品は、日本国内専用品です。</p> <ul style="list-style-type: none"> ・日本国外の電源には対応しておらず、日本国外での使用は故障、火災の原因となることがあります。また、日本国外の法規制には対応しておりません。 ・日本国外への輸出および日本国外での使用は、お客様の判断と責任の下で行われるものとし、弊社は一切の責任を負いません。 ・お客様の判断により本製品を輸出(個人による携行を含む)される場合は、外国為替及び外国貿易法に基づいて経済産業省の許可が必要となる場合があります。必要な許可を取得せずに輸出すると同法により罰せられます。 <p>■本仕様書の内容については、将来予告なしに変更することがあります。</p>		
<p>仕様書変更経歴</p> <p>仕様書の記載内容が変更された場合には、改正符号(アルファベット)を記入し、仕様書番号の末尾に改正符号と同じ符号をつけて処理しております。なお本仕様書の記載内容に影響を与えない範囲での変更を行うことがありますので、予めご了承下さい。</p>		
符号	年 月 日	改 正 内 容
A	07・11・01	新規作成

目次

この仕様書は 無停電電源装置(UPS)用 接点信号カード(型式:SC05) について記載しています。

1. 機器の概要
2. 仕様
3. 各部の名称、カード取付方法
4. 接続方法
5. 信号入出力カードの詳細
6. 信号入出力カード使用時のご注意、お願い
7. 付属品

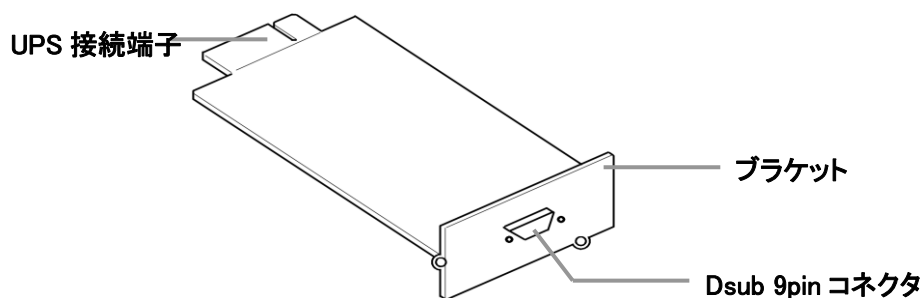
1. 機器の概要

「SC05」はオムロン無停電電源装置(UPS)の接点信号入出力カードです。停電信号、バッテリーLow信号を出力し、外部からの無停電電源装置停止信号を入力することで無停電電源装置の停止ができます。また、WindowsXP/2000/NTのUPSサービスを使用して自動シャットダウン処理ができます。

2. 仕様

対応UPS	BN50XS/BN75XS/BN100XS/BN140XS BN100XR/BN150XR/BN240XR
使用温度	0～40℃
使用湿度	25～85%
外形寸法	77(W)×140(D)×38(H)mm (±1mm)
重量	60g (±2g)

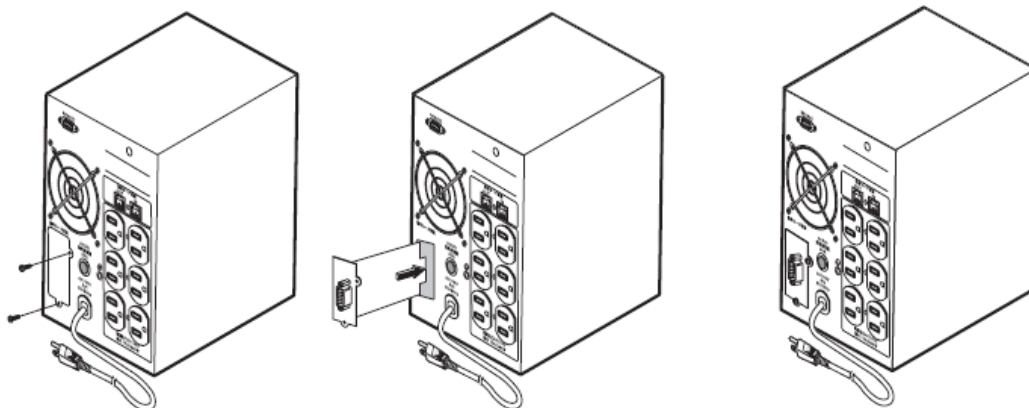
3. 各部の名称、カード取付方法



⚠ 注意

- 作業時は必ず無停電電源装置の電源スイッチを切り、AC入力プラグをコンセントから抜いてください。

無停電電源装置本体の背面にある信号カード増設スロットに下記の要領でSC05を取り付けます。



- (1) ねじ2本をはずし信号カード増設部のカバーをはずす。
- (2) SC05のカードを差し込む。
- (3) ねじでカードを固定する。

4. 接続方法

4-1 WindowsXP/2000/NT の UPS サービスを使用する時。

(1) 接続ケーブルと接続対応パソコン機種

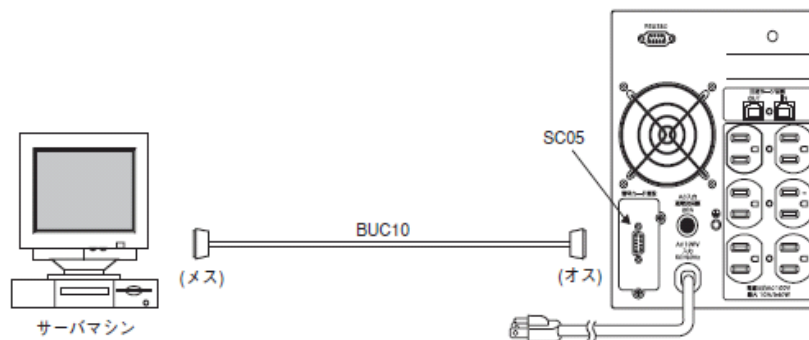
別売の接続ケーブルを使用しSC05とご使用されるサーバ/パソコンと接続します。
DOS/V機、NECPC-98NXシリーズとの接続.....BUC10

(2) 対応ソフト

WindowsXP/2000/NT4.0

(3) 接続方法

- ・ご使用されるサーバマシン/パソコンと無停電電源装置の電源をOFFにしてください。
- ・無停電電源装置のAC入力プラグを抜いてください。
- ・SC05の信号入出力コネクタにBUC10のプラグ（オス）側を接続、サーバ/パソコンのシリアルポートにコネクタ（メス）側を接続し、固定ねじをしめてください。
- ・サーバ/パソコンと無停電電源装置の電源をONにしてください。



4-2 お客様のシステムに接続して停電信号、バッテリー Low 信号の検知、無停電電源装置を停止したいとき。

付属のDsub-9ピンプラグを使用してお客様のシステムに接続します。以下の信号入出力カードの詳細を参照し必要な信号に接続してください。

5. 信号入出力カードの詳細

5-1 信号出力の形式

無停電電源装置は2種類の信号出力を持っています。出力回路はフォトカプラを使用したオープンコレクタ回路（一種の電子スイッチ）になっています。

- バックアップ信号出力BU ($\overline{\text{BU}}$) : 停電中継続してON (OFF) になります。
- バッテリーLow信号出力BL : 運転時でバッテリーの残量が少なくなったときにONになります。

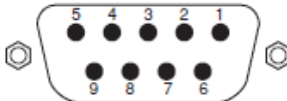
5-2 無停電電源装置停止信号 (BS) 入力の形式

外部から無停電電源装置停止信号 (High) を入力することで、無停電電源装置を停止することができます。

5-3 システムとの接続

システムとの接続ケーブルは付属のプラグを使用し、お客様で作成願います。
(回路使用例は下記5-7項をご参照ください。)

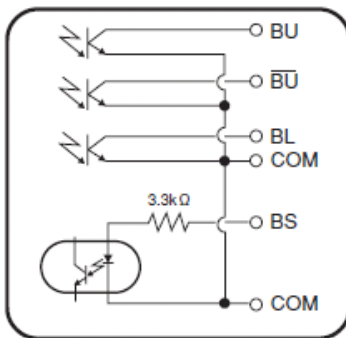
5-4 信号入力コネクタ (Dsub 9pinメス)

ピン番号	信号名	ピン配置
1	NC	 <p>フロントビュー ネジ種：インチネジ #4-40UNC</p>
2	$\overline{\text{BU}}$	
3	BU	
4	COM	
5	BL	
6	BS	
7	SG	
8	NC	
9	NC	

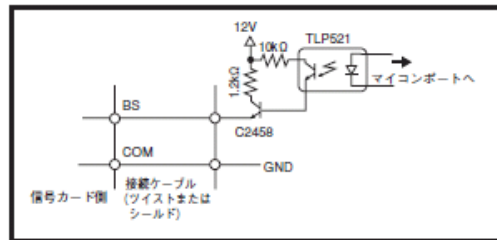
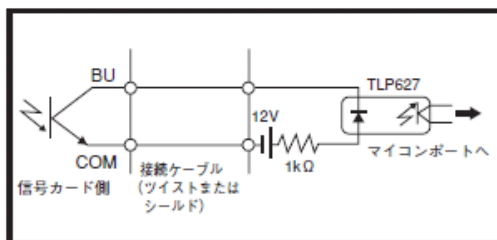
5-5 接点信号入出力定格

- 信号出力 (BU、 $\overline{\text{BU}}$ 、BL)
 - フォトカプラ定格
 - 印加可能電圧 : DC24V以下
 - 最大電流 : 20mA
- 信号入力 (BS)
 - 入力電圧 High : 5~12V/Low : 0.7V以下
 - 信号OFF時電圧は必ず0.7V以下にしてください。

5-6 無停電電源装置内部の接点信号入出力回路



5-7 接点信号入出力回路使用例



6. 信号入出力カード使用時のご注意、お願い

お願い

- 信号出力回路にリレー等逆起電力の発生する機器を接続する場合は、逆起電力防止ダイオードをリレーの両端に付けてください。

解説

- 停電中に無停電電源装置が自動停止した後に停電が回復した場合、無停電電源装置は自動的に再起動し、電力を供給します。接続機器を動作させたくない時は、接続機器のスイッチを切っておいてください。

7. 付属品

No	項目	数量	備考
1	カード本体	1枚	—
2	取扱説明書	1冊	—
3	Dsub-9 ピンプラグ	1セット	—