

交換用バッテリーパック

MB75XS/MB100XS/MB140XS 取扱説明書

本製品は、BN75XS/BN100XS/BN140XS/BN75GT シリーズ専用の交換用バッテリーパックです。



目次

安全上のご注意	1
1. 付属品を確認する	3
2. バッテリーの交換	3



安全上のご注意



安全に使用していただくために重要なことがらが書かれています。設置やご使用開始の前に必ずお読みください。

■この取扱説明書の安全についての記号と意味は以下の通りです。

 危険	誤った取り扱いをすると、人が死亡または重傷を負う可能性が想定される内容を示します。
 注意	誤った取り扱いをすると、人が障害を負ったり、物的損害の発生が想定される内容を示します。

※物的損害とは、家屋・家財および家畜、ペットに係わる拡大損害を示します。

: 禁止 (してはいけないこと) を示します。例えば  は分解禁止を意味しています。

: 強制 (必ずしなければならないこと) を示します。例えば  はアースの接続が必要であることを意味します。


なお、注意に記載した事項でも状況によっては重大な結果に結びつく可能性もあります。

いずれも重要な内容を記載していますので、必ず守ってください。

バッテリーの保管 (使用していない状態) 可能期間は、完全充電状態から約 6ヶ月です。

- バッテリーは使用しなくても内部で自然放電し、長期間放置しますと過放電状態となりバックアップ時間が短くなったり、使用できなくなることがあります。
- バッテリー単品の場合ご購入後 6ヶ月以内にご使用を開始してください。
無停電電源装置 (UPS) を保管される場合は、保管前に 8 時間以上充電をし、保管中は電源スイッチを「切」にして下さい。保管期間が 6ヶ月を越える場合、越える前に無停電電源装置 (UPS) を 8 時間以上商用コンセントに接続し、バッテリーの再充電を行ってください。
- 以降 6ヶ月毎に再充電を行ってください。

交換後の不要バッテリーは速やかに処分してください。

- 長期間放置しているとバッテリーから希硫酸が漏れる可能性があります。
- バッテリー処分については当社周辺機器カスタマサポートセンタ ( 0120-77-4717) までご相談ください。

●バッテリー交換時の注意事項

⚠ 危険

感電、ショート危険があります。

- バッテリー交換の際、バッテリー収納口に手を入れないでください。
- 金属物を中に差し込まないでください。



バッテリーから液漏れがあるときは液体（希硫酸）に触らないでください。

- やけどや、目に入ると失明の恐れがあります。目や皮膚に付着したときはすぐに大量の水で洗い流し、医師の診療を受けてください。



⚠ 注意

交換用バッテリーは形式名、定格を確認し必ず専用品を使用のこと。

- 専用品以外を使用されますと故障、誤動作、事故等の原因になります。
 - ・商品形式：MB75XS (BN75XS、BN75GT シリーズ専用バッテリー)
 - ・商品形式：MB100XS (BN100XS 専用バッテリー)
 - ・商品形式：MB140XS (BN140XS 専用バッテリー)



交換作業は安定した、平らな場所でおこなってください。

- バッテリーは落下しないよう両手でしっかりと保持してください。
- 落下によるけが、液漏れ（酸）によるやけどなどの危険があります。



バッテリーを金属物でショートさせないこと。

- 火傷をしたり、火災を起こすことがあります。
- 使用済みバッテリーでも内部に電気エネルギーが残っています。



バッテリーを落下したり、強い衝撃を与えないこと。

- けがや希硫酸がもれる原因になります。



電線部を持って引っ張らないでください。

- バッテリーの破損、落下によるけがなどの危険があります。



バッテリーの分解、改造をしないこと。

- 希硫酸がもれ、失明、やけどなどの恐れがあります。



バッテリーを火の中に入れてたり、破壊したりしないこと。

- バッテリーの爆発や、希硫酸がもれる原因になります。



バッテリー接続コネクタに金属物を挿入しないこと。

- 感電、発火、やけどの恐れがあります。



交換したバッテリーをさかさまにしないこと。さかさまにした状態で運搬しないこと。

- バッテリーから液漏れがある場合、液体（希硫酸）がこぼれ、やけどや失明をする恐れがあります。



可燃性ガスがある場所でバッテリー交換をしないこと。

- バッテリーを接続する際、火花が飛び、爆発火災の原因になる恐れがあります。



◆お願い◆

不要バッテリーは不燃物として処理しないこと。

- 鉛バッテリーはリサイクル資源です。
- 交換後の不要バッテリーの処分については当社周辺機器カスタマサポートセンタ(☎0120-77-4717)にご連絡ください。

1. 付属品を確認する

付属品がすべて揃っているか、外観に損傷はないか確認してください。
万一、不良品その他お気づきの点がございましたら、すぐに販売店へご連絡ください。

- 取扱説明書(本書) 1冊

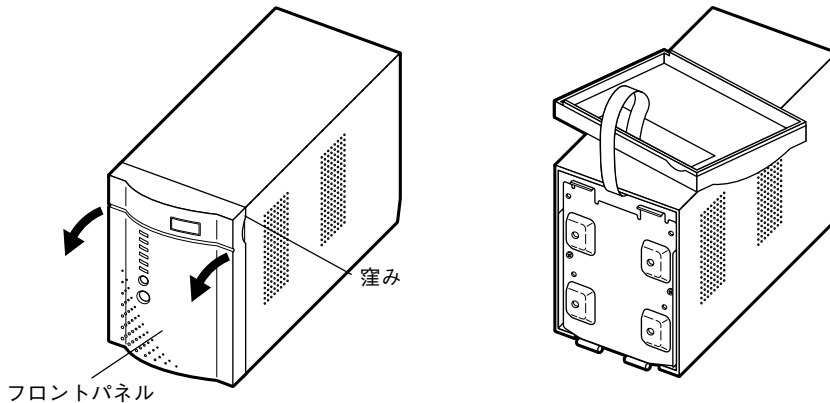
2. バッテリーの交換

※この無停電電源装置 (UPS) はお客様ご自身でバッテリー交換が可能です。
本製品は、運転中 (電源出力中) の状態でバッテリー交換できます。運転停止 (電源出力停止) 状態でも交換できます。お客様のご都合の良い方法で交換を行ってください。
※運転状態でバッテリー交換を行う場合、バッテリーが接続されていない状態で停電など入力電源に異常が発生した場合、バックアップ運転をせずに停止します。

- (1) 無停電電源装置 (UPS) のフロントパネルの上側側面の窪みに指をかけて手前に強く引き、パネルを取り外してください。はずしたパネルは無停電電源装置 (UPS) の上に置いてください。

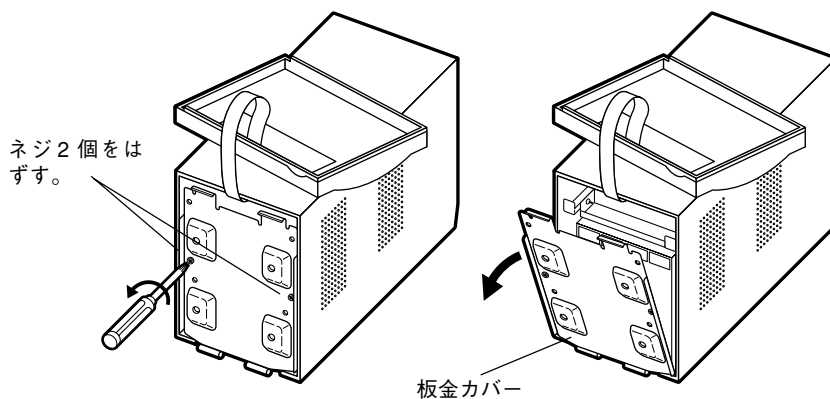
可燃性ガスがある場所でバッテリー交換をしないこと。

- バッテリーを接続する際、火花が飛び、爆発火災の原因になる恐れがあります。



- (2) 板金のカバーがネジ止めされています。

ドライバーでネジ2個を外しカバーを手前に取り外します。

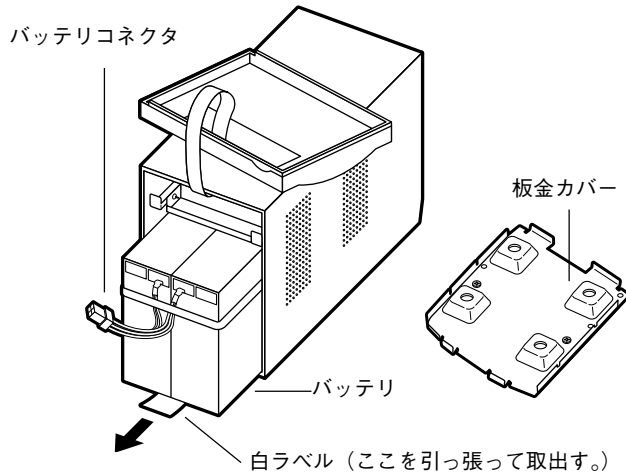


(3) バッテリーのコネクタを抜き白いラベルを持ってバッテリーを取り出します。

- バッテリーのケーブルは持たないでください。
BN100XS / BN140XS では、先にコネクタを外し、バッテリーを引き出してください。
BN75XS / BN75GT シリーズは、バッテリーを途中まで引き出してからコネクタを外してください。

バッテリーに付いている白いラベルを持って引き出してください。

- 無停電電源装置（UPS）が運転状態でバッテリーコネクタをはずすと「バッテリー交換／異常」アラームが鳴ります。このまま作業を進めてください。

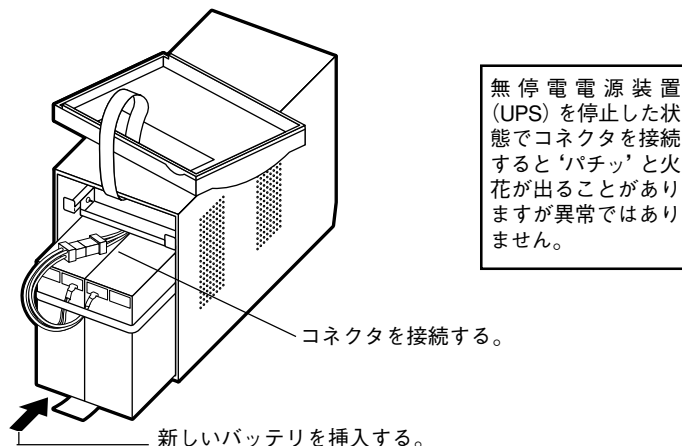


(4) 交換用バッテリーの形式を確認してください。

- 交換用バッテリー形式名 MB75XS (BN75XS / BN75GT シリーズ用)
 MB100XS (BN100XS 用)
 MB140XS (BN140XS 用)

新しいバッテリーを無停電電源装置（UPS）に装着し、収納します。
コネクタを必ずカチッと止まるまで差し込んで接続してください。

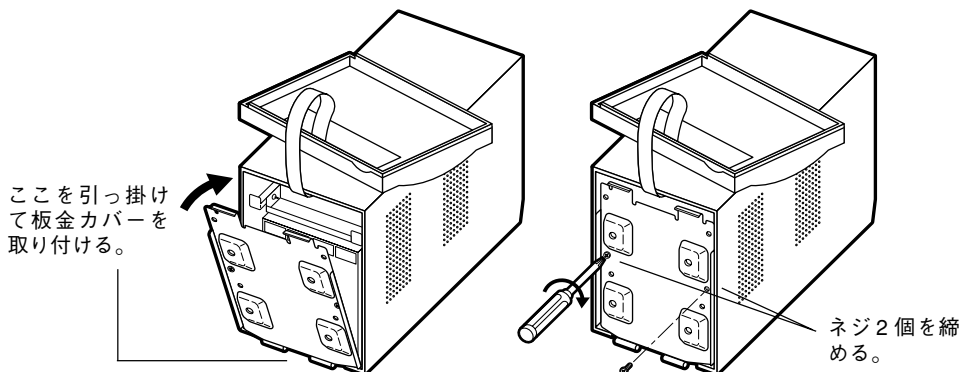
- 「バッテリー交換／異常」アラームが止まります。



(5) 板金カバーを取り付けます。

カバーは、まず下側の引っ掛け部を取り付けてバッテリーの方へ押さえてください。

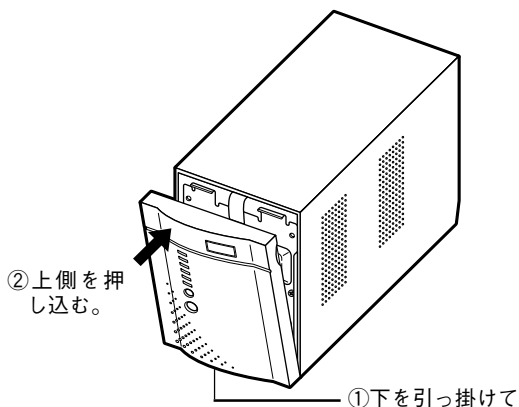
はずしたネジ2個をドライバーでしっかり締め付けてください。このときケーブルを板金カバーではさまないように注意してください。



(6) フロントパネルを取り付けます。

フロントパネルの下側の引っ掛け部を取り付けて、パネルの上部をケースに確実にハマりまで押し込んでください。

- 無停電電源装置（UPS）のラベルに交換日付を記入してください
- シャットダウンソフトをご使用の場合はバッテリー交換日付を入力して更新してください。
- フロントパネルの「テスト」スイッチを押して、自己診断テストをしてください。



- 「テストスイッチ」を押すと約10秒間のバックアップ運転になり自己診断テストを実施します。正常に動作していれば自動的に商用運転に戻ります。

以上でバッテリー交換作業が完了です。

- 警報表示が点灯しブザーが鳴る場合は何らかの異常が発生しています。無停電電源装置（UPS）の取扱説明書をご参照ください。
- 交換された古いバッテリーはリサイクル資源です。不燃ゴミとして処理しないでください。不要バッテリーの処分については、当社周辺機器カスタマサポートセンタ（☎ 0120-77-4717）にご連絡ください。



オムロン株式会社

周辺機器事業部 営業部

〒141-0032 東京都品川区大崎 1-11-1 ゲートシティ大崎ウエストタワー 14F

TEL: 03-5435-2010

修理／商品に関する問い合わせ

オムロン周辺機器商品のお買い求めは

オムロン株式会社 周辺機器事業部

カスタマサポートセンタ

TEL(フリーダイヤル)	 0120-77-4717 ● 通話料無料です。 ● 携帯／PHSからもかけられます
TEL	055-977-4717
FAX	055-977-0575
メールアドレス	omronsupport@nifty.com
住所	〒411-8511 静岡県三島市松本 66
受付時間	月曜日～金曜日 9:30～21:00 (12:00～13:00 除く) 土曜日 10:00～18:00 (12:00～13:00 除く) ※祝祭日、当社休日を除く
OMRON 周辺機器事業部 ホームページ	http://www.omron.co.jp/ped-j/

オムロン周辺機器はインターネットでもお買い求めいただけます

OMRON 周辺機器事業部 ホームページ	http://www.omron.co.jp/ped-j/
お問い合わせ	omrondirect@nifty.com

* 無断複写・転載を禁止します。