

- この説明書にはMB240XRを安全にご使用いただくため重要なことが書かれていますので、設置やご使用される前に必ずお読みください。
- 無停電電源装置 BN240XRの取扱説明書を先に読んで、無停電電源装置の取扱いを理解してから、バッテリーユニットの接続、増設をおこなってください。



適合機種

- BN240XR用の増設用バッテリーユニットです。

安全上のご注意

安全に使用していただくために重要なことがらが書かれています。設置やご使用開始の前に必ずお読みください。

- この取扱説明書の安全についての記号と意味は以下の通りです。

| | |
|---|---|
|  危険 | 誤った取り扱いをすると、人が死亡または重傷を負う可能性が想定される内容を示します。 |
|  注意 | 誤った取り扱いをすると、人が障害を負ったり、物的損害の発生が想定される内容を示します。 |

※物的損害とは、家屋・家財および家畜、ペットに係わる拡大損害を示します。



：禁止（してはいけないこと）を示します。例えば  は分解禁止を意味しています。



：強制（必ずしなければならないこと）を示します。例えば  はアースの接続が必要であることを意味します。

なお、注意に記載した事項でも状況によっては重大な結果に結びつく可能性もあります。いずれも重要な内容を記載していますので、必ず守ってください。

危険

分解、修理、改造をしないこと。

- 感電したり、火災を起こす危険があります。



内部(バッテリー)から液体が漏れたら、液体にさわらないこと。

- 失明したり、火傷をする危険があります。
- 目や皮膚に付いてしまったら、すぐに大量のきれいな水で洗い流し、医師の診察を受けてください。



バッテリー交換時、バッテリー収納部に金属物を差し込まないこと。

- 感電、ショート危険があります。



危険 (製品の用途)

本製品を、下記の例のような極めて高い信頼性や安全性が求められる用途に使用しないこと。(本製品は、パソコンなどのOA機器に使用することを目的に設計・製造されています。)



- 人命に直接関わる医療機器やシステム。
- 人身の安全に直接関連する用途。(例：車両・エレベータなどの運行、運転、制御など)
- 故障すると社会的、公共的に重大な損害や影響を与える可能性のある用途。(例：主要なコンピュータシステム、幹線通信機器など)
- 上記に準ずる用途。

注意 (設置時)

運搬、取り出し、設置の作業は、BN240XR/MB240XR: 3名以上で行うこと。

- けが、落下、転倒などの危険があります。



重いので注意して運搬、取り出しすること。

安定のよい水平な場所、頑丈な場所に置いて使用すること。



- 転倒や落下するとけがをすることがあります。
- MB240XRの質量 MB240XR: 29Kg (増設バッテリーユニット)
- 落下させた場合はすぐに本機の使用を中止し、点検、修理を依頼してください。

注意 (設置時)

梱包のポリ袋やフィルム類は幼児の手の届かない場所に移すこと。

- 小さいお子様がかぶつたりのみ込んだりすると、呼吸を妨げる危険性があります。



最高気温が40℃を超える場所で使用しないこと。

- バッテリーが急速に劣化します。
- 無停電電源装置が故障したり、誤動作を起こすことがあります。



次のような場所で設置や保管をしないこと。

- 高温、低温、多湿となる場所
- 直接日光が当たる場所
- ストープなどの熱源から直接加熱される場所
- 振動、衝撃の加わる場所
- 粉塵、腐食性ガス、塩分、可燃性ガスがある場所
- 屋外
- 故障、劣化、火災などの原因になることがあります。



側面および背面にある吸排気口は塞がないこと。

密閉した場所で使用したり、カバーを掛けたりしないこと。

- 異常な発熱や火災を起こすことがあります。
- 内部温度が上昇し、無停電電源装置の故障、バッテリー劣化の原因となります。
- 壁から5cm以上離して設置して下さい。



指定方向以外では設置しないこと。

不安定な場所へ設置しないこと。

- 設置方向は6ページ「2-1 設置をする」をご参照ください。
- 転倒や落下するとけがをすることがあります。



ラックへの設置は必ず付属のサポートアングルと取付金具の両方を使用し支持・固定すること。

バッテリーユニット接続／増設時は必ずバッテリーユニットを本体ユニットよりも下に設置すること。

- ラックへの設置は必ず付属のサポートアングルと取付金具を使用してください。サポートアングルなしで前面金具だけでは重量を支えることができません。
- 無停電電源装置の質量: BN240XR: 38Kg
MB240XR: 29Kg (増設バッテリーユニット)



ラックに設置する場合はラックの最下段に本製品を設置すること。

- 落下をするとけがをすることがあります。



取付けねじは必ず付属のものを使用すること。

- 付属品以外のねじを使用すると強度不足により、落下事故などの原因になる恐れがあります。



注意 (使用時)

バッテリー交換ランプが点灯、またはバックアップ時間が必要な時間よりも短くなった場合は、バッテリーパックをすぐに交換するか、無停電電源装置の使用を中止し、バッテリーパックを処分すること。



- 使用を続けると火災を起こすことがあります。

| 周囲温度 | 期待寿命 |
|------|--------|
| 20℃ | 2～3年 |
| 30℃ | 1～1.5年 |

※ 左の表は標準的な使用条件での期待寿命であり、保証値ではありません。

変な音や臭いがした、煙が出た、内部から液体が漏れた時は、すぐに無停電電源装置の電源スイッチ(⏻)を切り、「AC入力プラグ」を電源コンセント(商用電源)から抜くこと。



- このような状態で使用すると漏電や火災を起こすことがあります。
- このような状態になったら絶対に使用せず、お買い求めの販売店か当社に点検・修理を依頼してください。
- 使用時は異常発生時にすぐに「AC入力プラグ」を電源コンセント(商用電源)から抜ける状態にしておいてください。

上にものを乗せたり、金属物を落下させないこと。



- ケースのゆがみや破損、内部回路の故障により火災を起こすことがあります。

密閉した場所で使用したり、カバーを掛けたりしないこと。



- 異常な発熱や火災を起こすことがあります。

濡らしたり、水をかけないこと。



- 感電したり、火災を起こすことがあります。
- 水に濡らした場合はすぐに本機の使用を中止し、点検、修理を依頼してください。

バッテリー接続コネクタ、増設バッテリー接続コネクタに金属物を挿入しないこと。
コネクタの端子間をショートしないこと。



- 感電する恐れがあります。
- 発火、電池の破裂、やけどの危険があります。

注意 (バッテリー交換時)

バッテリーを金属物でショートさせないこと。

- 火傷をしたり、火災を起こすことがあります。
- 使用済みバッテリーでも内部に電気エネルギーが残っています。



バッテリーを火の中に投げ入れたり、破壊しないこと。

- バッテリーが爆発したり、希硫酸が漏れたりすることがあります。



指定した以外の交換バッテリーは使用しないこと。

- 火災の原因となることがあります。
- バッテリーパック商品形式 BP240XR (BN240XR, MB240XR 用)



新しいバッテリーと古いバッテリーを同時に使用しないこと。
(BN240XRバッテリー増設時)

- バッテリーが早く劣化し、希硫酸が漏れたりすることがあります。



バッテリーを落下させたり、強い衝撃を与えないこと。

- 希硫酸が漏れたりすることがあります。



可燃性ガスがある場所でバッテリー交換をしないこと。

- バッテリーを接続する際、火花が飛び、火災の原因になる恐れがあります。



交換作業は安定した、平らな場所で行ってください。

- バッテリーは落下しないよう両手でしっかりと保持してください。
- 落下によるけが、液漏れ(酸)によるやけどなどの危険があります。



交換したバッテリーパックに液漏れがある場合は液にさわらないこと。

- 液体(希硫酸)にさわると、やけどや失明をする恐れがあります。



バッテリーの分解、改造をしないこと。

- 希硫酸が漏れ、失明、やけどなどの恐れがあります。




お願い

購入されましたら、すぐに充電(12時間以上)してください。

- ご購入後長期間使用しないしていると、バッテリーの特性が劣化し、使用できなくなることがあります。
- 無停電電源装置の「AC入力プラグ」を電源コンセント(商用電源)に接続すれば自動的にバッテリーを充電します。

無停電電源装置およびMB240XRを保管される場合は保管される前にバッテリー充電量が表示がすべて点灯するまで充電を行ってください。

- バッテリーは使用しない場合でも自然放電し、長期間放置しますと過放電状態となります。バックアップ時間が短くなったり、使用できなくなることがあります。
- 無停電電源装置に内蔵されたバッテリーの保管可能期間は、フル充電した状態から6か月です。
- 保管期間が6か月を超える場合、超える前に無停電電源装置のAC入力プラグを商用電源コンセントに接続して充電してください。
- 保管中は電源スイッチ()を切った状態にしてください。

バッテリーのリサイクル・廃棄について

- 無停電電源装置には鉛バッテリー(鉛蓄電池)を使用しています。鉛バッテリーはリサイクル可能な貴重な資源です。鉛バッテリーの交換および使用済み製品の廃棄に際しては、リサイクルへご協力ください。



保管場所について

- 無停電電源装置を直射日光のあたる場所に保管をしないでください。温度上昇により内蔵されたバッテリーが急速に劣化し、使用できなくなります。

1. 準備

1-1 製品を取り出す

重いので注意して取り出してください。

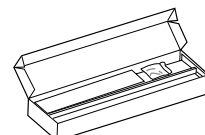
MB240XR の質量:29kg

1-2 付属品を確認する

万一、不良品その他お気づきの点がございましたら、すぐに販売店へご連絡ください。

●増設バッテリーユニット (MB240XR) 同梱物

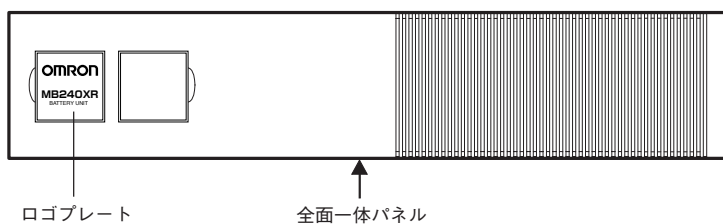
- | | |
|-------------------------------|------|
| 1. 本体 | 1台 |
| 2. バッテリーユニット接続ケーブル | 1本 |
| 3. 信号ケーブル(バッテリーユニット用モジュラケーブル) | 1本 |
| 4. 縦置き連結版 | 1個 |
| 5. EIA19インチラック取付・サポートアングル | 1セット |
| 6. 取扱説明書(日本語) | 1冊 |
| 7. 取扱説明書(英語) | 1冊 |
| 8. 保証書 | 1枚 |



1-3 各部の名称

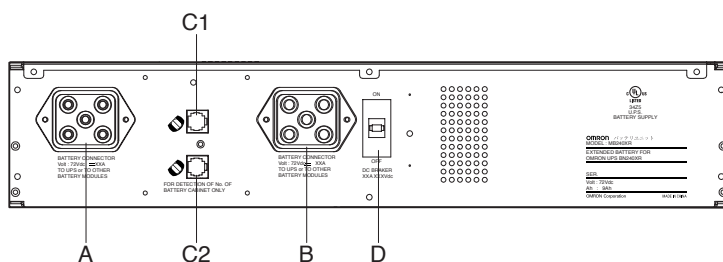
1. 前面パネル

● MB240XR (増設バッテリー)



* ロゴプレート内部にパネル固定ネジがあります。

● MB240XR (背面)



- A 増設バッテリー接続コネクタ(BN240XR / 前段の MB240XR へ)
- B 増設バッテリー(MB240XR)接続コネクタ(追加接続の MB240XR へ)
- C1,C2 増設バッテリー信号接続コネクタ
- D バッテリー過電流ブレーカ (63A)
(使用時は、ブレーカを”ON” にしてください。)

2. 設置・接続をする

2-1 設置をする

本製品は以下の設置方法が可能です。ご使用になる環境に応じて選択してください。

1. ラックマウント設置
2. 据置き設置

- 横置き
- BN240XR/MB240XR の縦置き設置

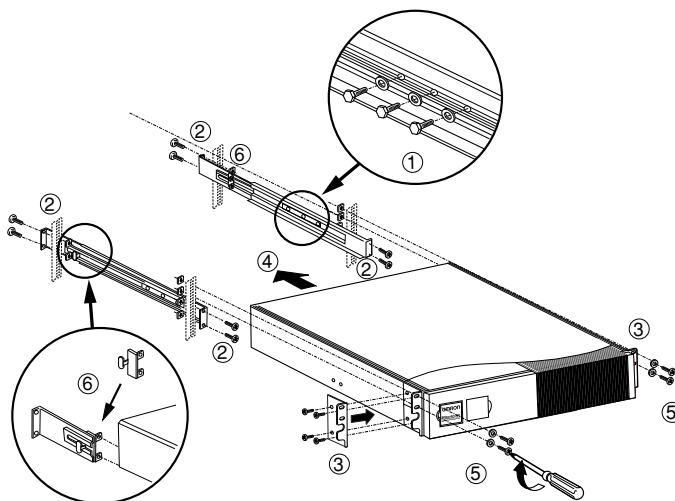
1. ラックマウント設置 (EIA19 インチラック・サーバーラック)

●BN240XR(MB240XR)のラック取付け方法

①から⑥までの手順で取付けます。

②⑤のねじ用のナットは2種類添付されています。ラックに合うものを使用してください。

⚠必ず支持金具(サポートアングルと前面取付金具③、背面取付金具⑥)を使用してください。
MB240XRは本体(BN240XR)の下側に設置してください。

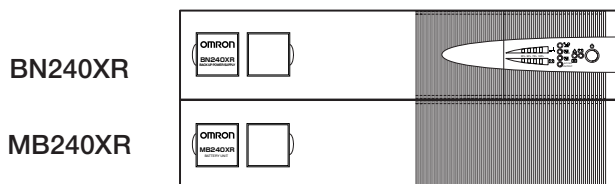


2. 据置き設置

下図以外の設置は行わないでください。

●横置き

本製品にはゴム足が付いていません。また底面へのネジ止めもできません。
横置きで据置きされる場合はスベリ、落下等のないようご注意ください。



2-2 バッテリーユニット (MB240XR) の増設

- BN240XRには増設用バッテリーユニット (MB240XR) を2台まで接続できます。
- 接続作業は本体 (BN240XR) が通電状態でも可能です。

バックアップ時間は2.4KVA/2000Wの機器を接続した場合、1台増設で約10分、2台増設で約20分となります。(周囲温度20℃、バッテリー初期値)

充電時間は、完全放電状態から1台増設で24時間、2台増設で36時間となります。

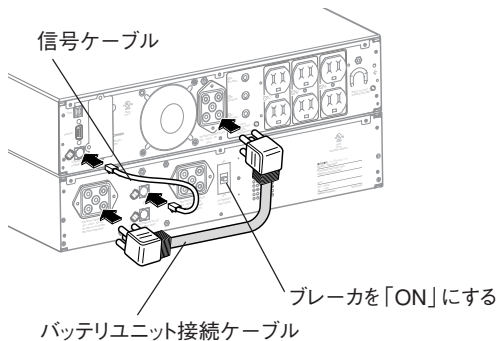
- MB240XRに付属されているバッテリー接続ケーブルで接続してください。
- MB240XRに付属されている信号ケーブル (モジュラケーブル) で下図のように接続してください。
- MB240XR背面のブレーカはすべて「ON」にしてください。



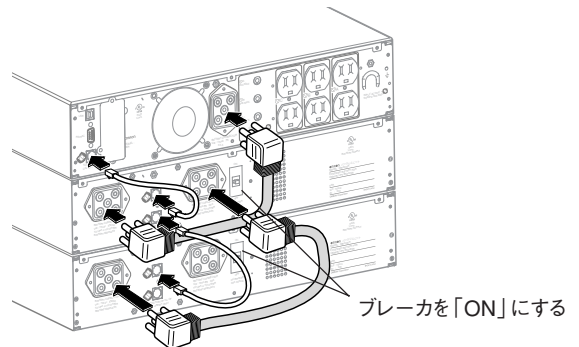
モジュラジャックへは電話線を接続しないこと。



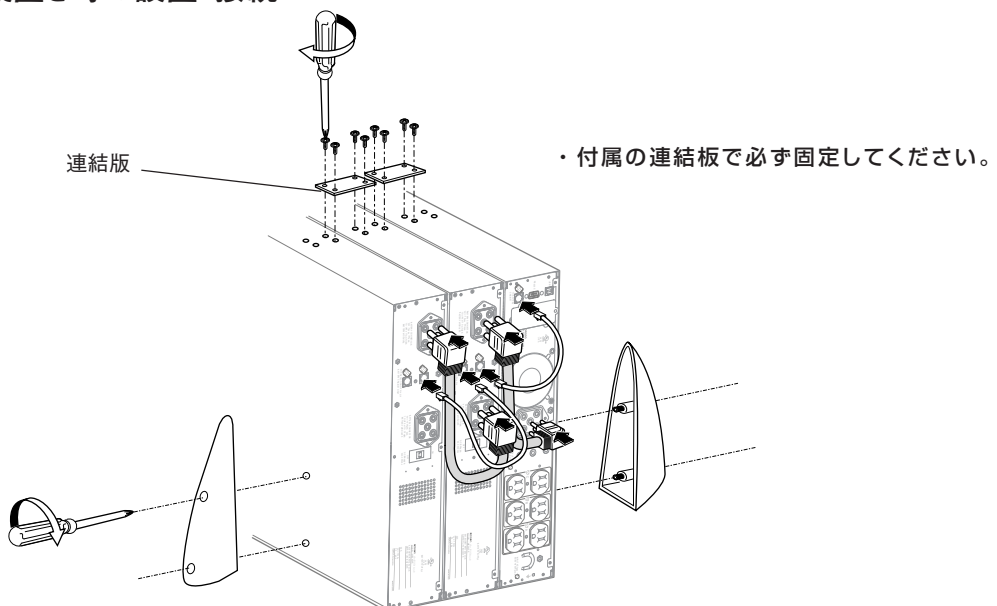
● MB240XRを1台接続



● MB240XRを2台接続

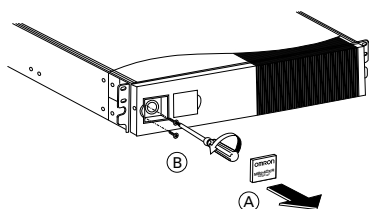


● 縦置き時の設置・接続



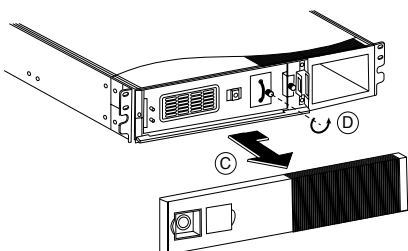
2-3 MB240XR のバッテリーパック交換方法

●交換用バッテリーパック 形式名：BP240XR



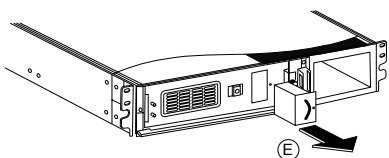
Ⓐ 左側の OMRON ロゴが印刷された四角いプレートをドライバのようなものでこじり取りはせず。

Ⓑ ネジ 2 本をはずす。

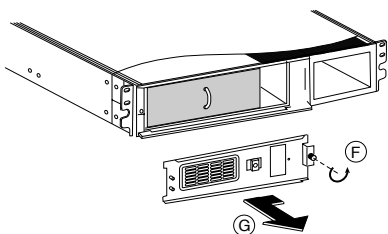


Ⓒ プラスチックパネルを左側へスライドし、手前にはずします。

Ⓓ 安全プラグのネジ 1 本をはずします。

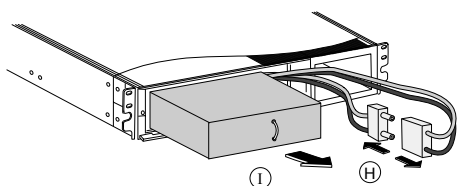


Ⓔ 安全プラグを引き抜きます。
(バッテリーパック内の接続が切れます。)



Ⓕ 金属カバーの固定ネジ 1 本をはずします。

Ⓖ 金属カバーを左側へスライドさせ、取りはずします。



Ⓖ バッテリーパックを 10cm ほど引き出してください。右側にコネクタがありますので、前後に強く引き、コネクタを抜いてください。

Ⓗ バッテリーパックをゆっくり引き出してください。
⚠ 途中でバッテリーパック天面に表示されている赤線が見えたらあと 10cm で完全に取り出せます。
バッテリーパックの左右両側をしっかり持って落下させないように注意して引き出してください。

● 新しいバッテリーパックを上記と逆の手順で装着してください。

● バッテリーパックのコネクタはロックが止まるまでしっかり押し込んでください。

