

交換用バッテリーパック

BYB120S / BYB80S / BYB50S 取扱説明書

本製品は、BY120S / BY80S / BY50S / BY35S 専用の交換用バッテリーパック（以降バッテリーと呼ぶ）です。



目次

安全上のご注意	1
1. 付属品を確認する	3
2. バッテリーの交換	4

安全上のご注意


安全に使用していただくために重要なことがらが書かれています。
設置やご使用開始の前に必ずお読みください。

■この取扱説明書の安全についての記号と意味は以下の通りです。


 警告	正しい取り扱いをしなければ、軽傷・中程度の傷害を負ったり、万が一の場合は重傷や死亡に至る恐れがあります。また、同様に重大な物的損害を受ける恐れがあります。
 注意	正しい取り扱いをしなければ、軽傷・中程度の傷害を負ったり、あるいは物的損害を受ける恐れがあります。

※物的損害とは、家屋・家財および家畜、ペットにかかわる拡大損害を示します。



：禁止（してはいけないこと）を示します。例えば  は分解禁止を意味しています。



：強制（必ずしなければならないこと）を示します。例えば  はアースの接続が必要であることを意味します。

なお、注意に記載した事項でも状況によっては重大な結果に結びつく可能性もあります。
いずれも重要な内容を記載していますので、必ず守ってください。

警告

梱包のポリ袋やフィルム類は、幼児の手の届かない場所に保管する。

- 小さいお子様がかぶったりのみ込んだりすると、呼吸を妨げる危険性があります。



バッテリーの分解、改造をしない。

- 液体（電解液）が漏れ、触れると失明、やけどなどの恐れがあります。



バッテリーを落下させたり、強い衝撃をあたえたりしない。

- バッテリーが発熱、発煙、破裂、発火する恐れがあります。
- 液体（電解液）が漏れ、触れると失明、やけどなどの恐れがあります。
- 落下に巻き込まれるとけがをする恐れがあります。



警告

バッテリーを火の中に投棄したり、破壊したりしない。

- バッテリーが破裂、爆発したり、液体（電解液）が漏れたりすることがあります。また、火災の恐れがあります。



交換作業は安定した平らな場所で行う。

- バッテリーは落下しないよう、両手でしっかりと保持してください。落下によるけが、バッテリーからの液漏れによる失明や、やけどなどの恐れがあります。
- バッテリーコネクタを差し込んだときに、「パチッ」と音が聞こえることがありますが、問題ありません。



バッテリーは必ず指定品を使用する。

- 指定以外のバッテリーを使用した場合、本機の故障、発煙、発火、火災の恐れがあります。不適切な種類のバッテリーに交換した場合は、爆発の恐れがあります。
- 同じ種類、同じ数のバッテリーに交換してください。バッテリーについては、UPS 本体の取扱説明書を参照してください。



可燃性ガスがある場所でバッテリーを交換しない。

- バッテリーを接続する際、火花が飛び、爆発、火災の恐れがあります。



バッテリーから液漏れがあるときは液体（電解液）に触れない。またバッテリーを逆さまにしない。

- 失明や、やけどをする恐れがあります。
- 液体（電解液）が、目や皮膚に付着したときは、すぐに大量のきれいな水で洗い流し、医師の診断（診療）を受けてください。
- 交換用バッテリーパックを包装してあるビニール袋にそのまま入れ、テープで封止してください。



バッテリー接続コネクタやバッテリー収納部に金属物を挿入しない。バッテリーやコネクタの端子間をショートさせない。

- 感電や発煙、発火、やけどの恐れがあります。
- 使用済みのバッテリーでも、内部に電気エネルギーが残っています。



バッテリーを取り外すときに、ケーブルやコネクタを持って引っ張らない。

- ケーブルの損傷により、感電や発煙、発火の恐れがあります。



バッテリー交換の際は、以下の注意事項を遵守する。

遵守しない場合、UL 規格に適合しません。

- 感電、ショートがあります。
 - ・ 時計、指輪などの貴金属類は着用しないでください。
 - ・ グリップ部分が絶縁されたドライバを使用してください。
 - ・ 絶縁性の手袋と靴を着用してください。
 - ・ バッテリーの上には工具や金属類を置かないでください。
 - ・ バッテリーを接地しないでください。また、接地状態のバッテリーには触らないでください。
 - ・ 本体内部に手を入れないでください。
- バッテリー交換はバッテリーの危険性や注意すべきことを理解している人に依頼する、またはその人の監督の下で行ってください。



注意

UPS 本体を UL 規格適合品として使用する場合、バッテリー交換作業は、接続機器の AC 入力プラグを抜いた状態で UPS 本体の電源を切り、商用電源の供給を止めてから行う。

- 運転状態でのバッテリー交換機能は、UL 規格に適合していません。
- 交換作業中は、接続機器への給電はできません。バックアップ運転中にバッテリー交換をしないでください。また、運転状態でのバッテリー交換中に停電などの入力電源異常が発生した場合、出力は停止します。
- 商用電源の供給停止については UPS 本体の取扱説明書を参照してください。



◆お願い◆

購入後は早めに充電してください。

ご購入後長期間充電しないと、バッテリーが劣化し、使用できなくなることがあります。

● 充電時間については、UPS 本体の取扱説明書を参照してください。

頻繁にバックアップ動作をする用途に使用しないでください。

● バッテリーの劣化が早まり、寿命が著しく短くなる場合があります。

この製品には、鉛バッテリー（鉛蓄電池）を使用しています。

● 鉛バッテリーはリサイクル可能な貴重な資源です。鉛バッテリーの交換および使用済み製品の廃棄に際しては、リサイクルへご協力ください。

リサイクルについては、UPS 本体の取扱説明書（最終ページ）の「お問い合わせ窓口」までご連絡いただくか、当社ホームページより、リプレイスサービス引取申込書をダウンロードして、必要事項をご記入のうえ、当社までご送付ください。

その際に、ショートの危険がありますので、端子部をテープ等で絶縁してください。



バッテリーを UPS 本体に入れて保管される場合はバッテリーを完全に充電し、電源を切ってください。また、以下の通り定期的に再充電してください。

バッテリーは使用しない場合でも自己放電し、長期間放置すると過放電状態となります。バックアップ時間が短くなったり、使用できなくなることがあります。

● 充電時間については UPS 本体の取扱説明書を参照してください。

● 再充電の目安

・ 保管温度 25°C以下：6 か月以内

・ 保管温度 40°C以下：2 か月以内

● 長期間保管される場合は 25°C以下の環境を推奨します。

● 保管中は UPS 本体の「電源」スイッチを切ってください。

1. 付属品を確認する

付属品がすべて揃っているか、外観に損傷はないか確認してください。

万一、不良品その他お気づきの点がございましたら、すぐにオムロン電子機器カスタマサポートセンターへご連絡ください。

<BYB120S>

- 取扱説明書（本書）..... 1 冊
- フロントパネル固定ねじ（予備）..... 2 本
- バッテリー交換日ラベル 1 枚
- リプレイスサービス引取申込書 1 枚


<BYB80S>

- 取扱説明書（本書）..... 1 冊
- フロントパネル固定ねじ（予備）..... 2 本
- バッテリー交換日ラベル 1 枚
- リプレイスサービス引取申込書 1 枚

<BYB50S>

- 取扱説明書（本書）..... 1 冊
- バッテリー交換カバー固定ねじ（予備）..... 1 本
- バッテリー交換日ラベル 1 枚
- リプレイスサービス引取申込書 1 枚

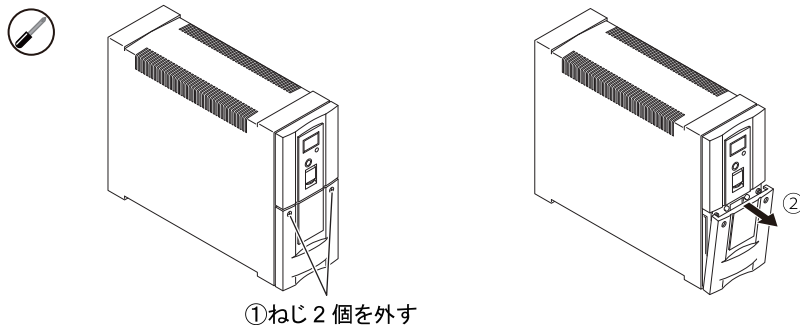
2. バッテリーの交換

 ねじを回すためにドライバが必要であることを示します。
ねじの形状に合ったドライバをご用意ください。

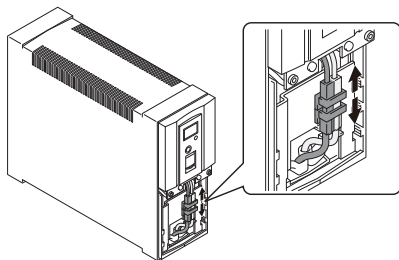
まずバッテリーを用意してください。バッテリーはテープおよびフィルムにより固定されているため、剥がさないでください。次にバッテリーを交換します。

< BY120S/BY80S >

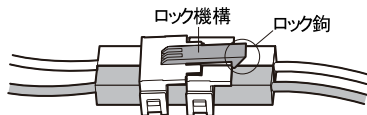
1. フロントパネルのねじ（2 個）を外し（①）、フロントパネルを取り外します（②）。
フロントパネルが外しにくい場合は、少し持ち上げてください。



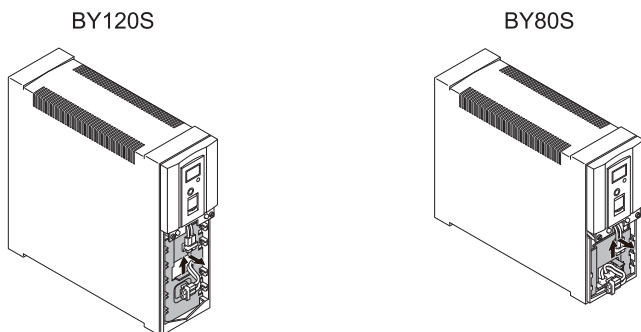
2. バッテリーの接続コネクタを外します。
赤と黒のコネクタを外します。両手でコネクタの上下を持ち、上下に引いてください。



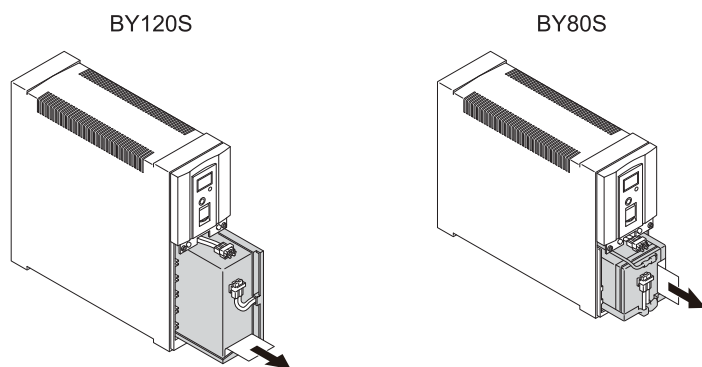
コネクタ接続部にロック機構がある場合は、コネクタ接続部の前面、または背面にあるロック鉤を持ち上げ、ロックが外れた状態でコネクタを外してください。



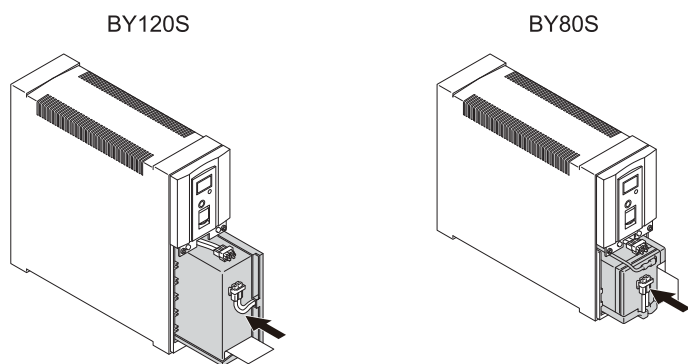
3. 金属カバーを取り外します。



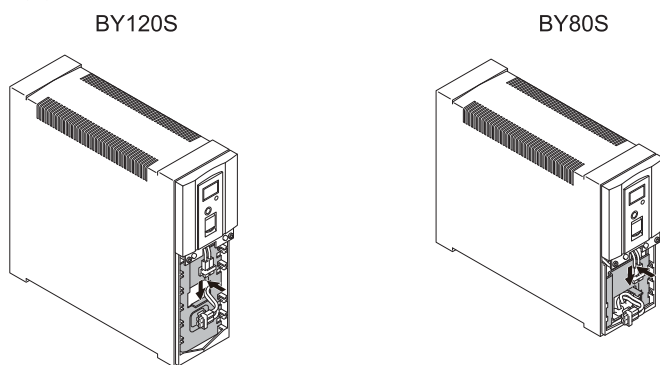
4. バッテリーに貼ってあるラベルを持ち、バッテリーを取り出します。
白いラベルを持ってバッテリーを引き出し、バッテリー本体を保持して取り出します。
バッテリーを取り外すときにケーブルを持たないでください。また、落下させないよう注意してください。



5. 新しいバッテリーを挿入します。



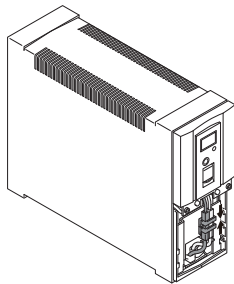
6. 金属カバーを取り付けます。
金属カバーを切り欠き部を合わせてはめ込み、下へスライドして固定します。バッテリーがケース内に固定されます。



7. コネクタを接続します。

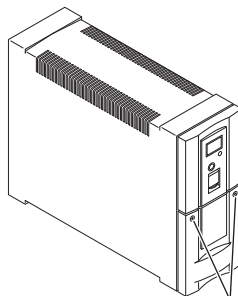
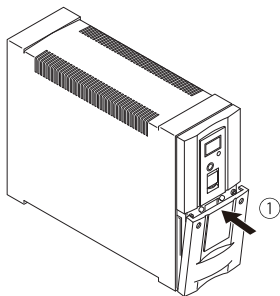
赤と黒のコネクタをそれぞれ接続します。接続後、コネクタが完全に根本まで入っていることを確認してください。

運転停止（電源出力停止）状態で交換作業を行っている場合、コネクタ接続時にパチッと音がすることがありますが、異常ではありません。



8. フロントパネルをはめ込み (①)、フロントパネルのねじ (2 個) を締めます (②)。

強く締め付けるとカバーが破損する場合がありますので、ご注意ください。



②ねじ 2 個を締める

9. 交換作業が終わったら、自己診断テストを実施します。

テストが終了すると、自動的に運転状態に戻ります。

- 運転停止（電源出力停止）状態でバッテリー交換を行った場合
AC 入力プラグを電源コンセント（商用電源）に差し込み、「電源」スイッチを押して UPS 本体の電源を入れてください。自動で自己診断テストが実施されます。

- 運転中（電源出力中）にバッテリー交換を行った場合
「ブザー停止 / テスト」スイッチを 5 ～ 9 秒押し、手動で自己診断テストを実施してください。
自己診断テスト（手動）については、UPS 本体の取扱説明書を参照してください。
ブザーが鳴っているときは、「ブザー停止 / テスト」スイッチを 1 秒以上押し、ブザー音を止めてから操作してください。
交換前に「バッテリー交換」ランプやブザー音が動作していた場合、自己診断テスト終了後に通常状態に戻ります。

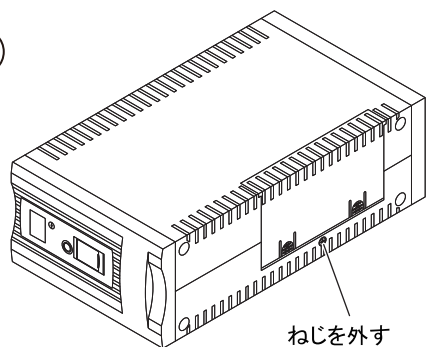
10. バッテリー交換日を記録します。

バッテリー交換日は、付属のバッテリー交換日ラベルに記入し、本体に貼り付けてください。

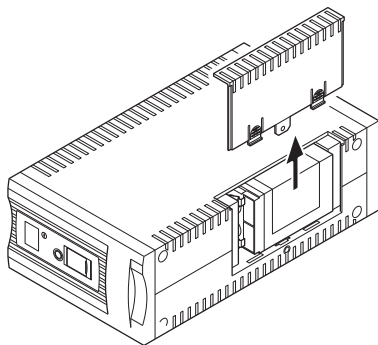
※ 自動シャットダウンソフトをご使用いただければ、本ソフトにて使用開始時期を管理いただけます。

< BY50S/BY35S >

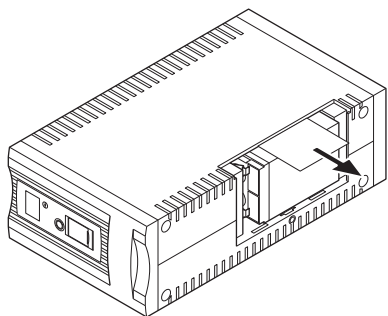
1. UPS 本体の前面部向かって右側面が上になるようにゆっくり倒し、バッテリー交換カバー固定ねじ（1個）を外します。



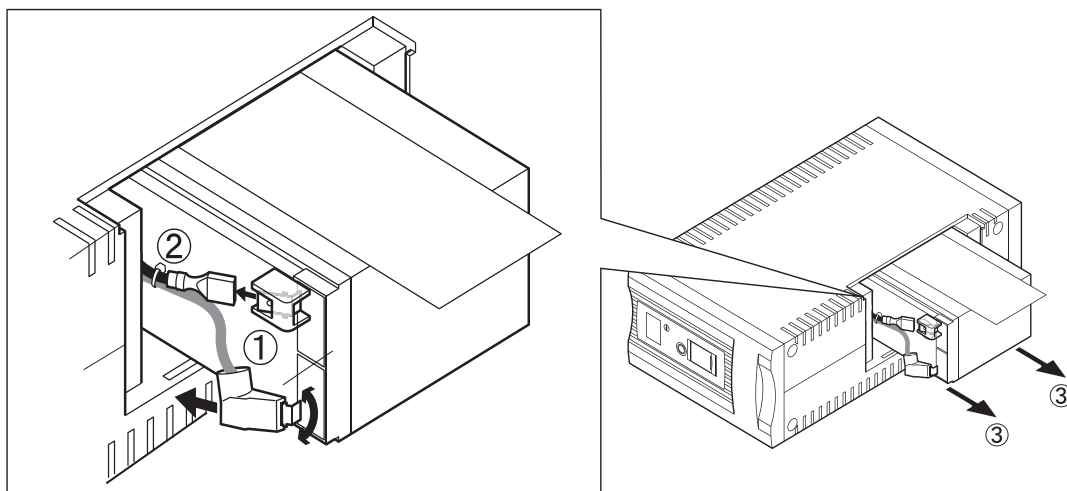
2. バッテリー交換カバーを上スライドさせて、カバーを取り外します。



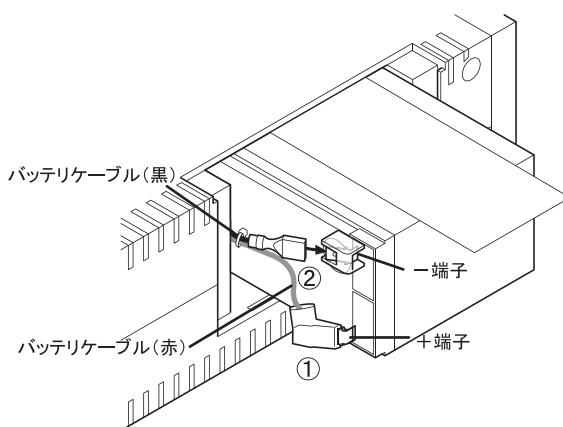
3. ラベルを持って、バッテリーを半分ほど手前に引き出します。



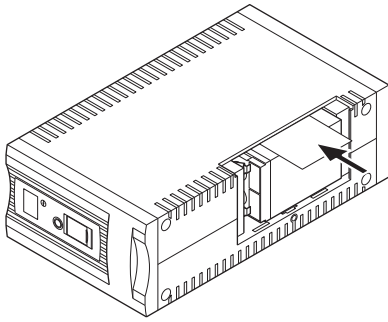
4. 右手でバッテリーを持ち、左手でバッテリーケーブル（赤）を掴んでバッテリーから引き抜きます（①）。
右手でバッテリーを持ち、左手でバッテリーケーブル（黒）を掴んでバッテリーから引き抜きます（②）。
両手でバッテリーを取り出します（③）。
バッテリーケーブル（赤）が固くて抜けにくい場合は、指またはラジオペンチなどでコネクタ部分を上下に揺らしながら引き抜いてください。
バッテリーを取り外すときは、落下させないように注意してください。



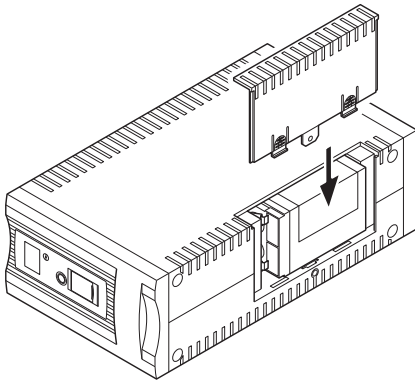
5. 新しいバッテリーの前面にあるラベルを上にして、バッテリー交換口に半分ほど挿入します。
6. 右手でバッテリーを持ち、左手でバッテリーケーブル（赤）のコネクタを、+端子に差し込みます（①）。
右手でバッテリーを持ち、左手でバッテリーケーブル（黒）のコネクタを、-端子に差し込みます（②）。
カチッと止まるまで差し込んでください。
コネクタ接続時にパチッと音がすることがありますが、異常ではありません。



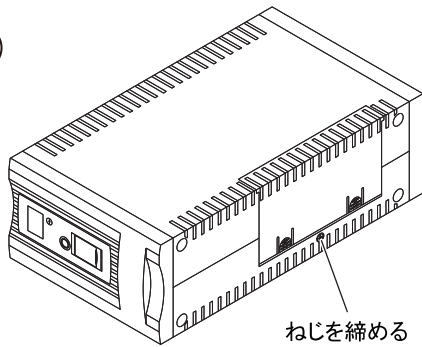
7. バッテリーを UPS 本体の奥まで挿入します。



8. バッテリー交換カバーを取り付けます。
カバー下部のツメ構造に注意しながら取り付けてください。



9. バッテリー交換カバーを取り付けます。
カバー下部のツメ構造に注意しながら取り付けてください。



10. 交換作業が終わったら、自己診断テストを実施します。
テストが終了すると、自動的に運転状態に戻ります。

- 運転停止（電源出力停止）状態でバッテリー交換を行った場合
AC 入力プラグを電源コンセント（商用電源）に差し込み、「電源」スイッチを押して UPS 本体の電源を入れてください。自動で自己診断テストが実施されます。
- 運転中（電源出力中）にバッテリー交換を行った場合
「ブザー停止 / テスト」スイッチを 5 ～ 9 秒押し、手動で自己診断テストを実施してください。
自己診断テスト（手動）については、UPS 本体の取扱説明書を参照してください。
ブザーが鳴っているときは、「ブザー停止 / テスト」スイッチを 1 秒以上押し、ブザー音を止めてから操作してください。
交換前に「バッテリー交換」ランプやブザー音が動作していた場合、自己診断テスト終了後に通常状態に戻ります。

11. バッテリー交換日を記録します。
バッテリー交換日は、付属のバッテリー交換日ラベルに記入し、本体に貼り付けてください。
※ 自動シャットダウンソフトをご使用いただければ、本ソフトにて使用開始時期を管理いただけます。

本取扱説明書に記載されている各会社名、各社製品名は各社の商標または登録商標です。
本取扱説明書の内容の一部または全部を無断で複製、転載することは禁止されております。
本取扱説明書の内容については、将来予告なしに変更することがあります。

© OMRON SOCIAL SOLUTIONS CO.,LTD. 2009

オムロンソーシアルソリューションズ株式会社

K1L-D-09012I(2)
614-07915-