

**無停電電源装置 (UPS)**

**BY シリーズ**

**BY120S**

**BY80S**

**BY50S**

**BY35S**

---

**取扱説明書**

# はじめに

このたびはオムロン「無停電電源装置(UPS)」をお買い上げいただき、ありがとうございます。

本取扱説明書には本機を安全にご使用いただくため重要なことが書かれていますので、設置やご使用される前に必ずお読みください。

- 本取扱説明書は、必要なときはいつでも確認できるようにしておいてください。
- 本取扱説明書の内容の一部または全部を無断で複製、転載することは禁止されています。
- 本取扱説明書の内容については、将来予告なしに変更することがあります。
- 保証書は、本機に同梱されています。
- 本取扱説明書に記載しているイラストはイメージです。実際の製品とは異なる場合があります。
- 本取扱説明書に使用している本体のイラストは、対象型式のいずれかを使用しています。各型式で共通の場合は、型式を記載していないことがあります。
- 最新の取扱説明書を当社ホームページからダウンロードできます。

登録商標について

- VirtuAttendant、PowerAttendant、PowerAct Pro/パワーアクト プロ、POWLI はオムロン株式会社の登録商標です。
- QR コードは株式会社デンソーウェーブの登録商標です。
- その他、各会社名、各社製品名は各社の商標または登録商標です。

## 対象となる製品

- 本取扱説明書は以下の製品を対象にしています。
  - ・ BY120S
  - ・ BY80S
  - ・ BY50S
  - ・ BY35S

## 対象となる読者の方々

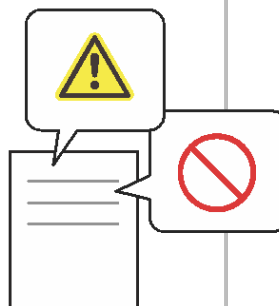
- 本取扱説明書は、次の方を対象に記述しています。
  - ・ 電気の知識(電気工事士あるいは同等の知識)を有し、UPS の導入/運用を担当される方

## はじめに行ってほしいこと

本機を初めてご使用になる前に以下をご確認ください。

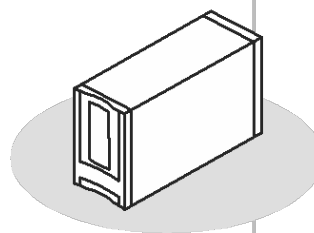
1

本取扱説明書の  
「安全上のご注意」を  
必ずお読みください



2

製品を取り出し、  
付属品が揃っているか  
ご確認ください



不足しているものがあれば、  
すぐに「お問い合わせ窓口」へお知らせください

3


ぜひ、ご愛用者登録を  
お願いいたします



バッテリー無償提供サービス（ご購入後3年間）など  
ご愛用者登録者様限定のさまざまな特典をご用意しております  
ご購入日より **1ヶ月以内** にご愛用者登録を行ってください

## 付属品の確認

付属品がすべて揃っているか、外観に損傷はないかを確認してください。

万一、不良品その他お気づきの点がございましたら、すぐに  「お問い合わせ窓口」(67 ページ)までご連絡ください。

品名	説明	BY120S BY80S BY50S BY35S
ゴム足	本体を横置きする場合に貼り付けます。	4 個
USB ケーブル(約 2.2m) 	自動シャットダウンソフトを使用する際、本機とコンピュータで通信を行うための接続ケーブルです。	1 本
使用上の注意事項	本機を使用する上での注意事項を記載しています。	1 枚
保証書	本機の保証書です。	1 枚
ご愛用者登録はがき	ご愛用者登録用のはがきです。 ※ 当社のホームページからも登録できます。	1 枚
ご愛用者登録のご案内	ご愛用者登録について案内しています。	1 枚
製品番号ラベル	製品番号が記入されています。	4 枚
QR コード対応 Web サイトのご案内/付属品の変更について	QR コードからアクセスできる Web サイトの案内と、付属品の変更に関するお知らせが記載されています。	1 枚

## 関連商品(オプション品)について

---

本機には次のようなオプション品があります。

品名	型式
交換用バッテリーパック ※	BY120S 用 : BYB120S BY80S 用 : BYB80S BY50S/BY35S 用 : BYB50S
縦置き横置き取付金具	BY80S 用 : BYP80S BY50S/BY35S 用 : BYP50S

※ 以後、バッテリーといいます。

# 目次



はじめに .....	2
はじめに行ってほしいこと .....	3
安全上のご注意 .....	8
お願い .....	16
免責事項(ご承諾事項)について .....	17
取扱説明書の読み方 .....	18
用語説明 .....	19
<b>1. UPS について .....</b>	<b>20</b>
1-1 無停電電源装置(UPS)とは .....	20
1-2 各部の名称 .....	23
<b>2. 初回起動時にすること .....</b>	<b>27</b>
2-1 本機の設置 .....	28
2-2 バックアップする機器の接続 .....	32
2-3 商用電源との接続 .....	34
2-4 動作を確認する .....	35
<b>3. 基本的な動作と設定一覧 .....</b>	<b>37</b>
3-1 運転開始・停止方法と基本的な動作 .....	37
3-2 本機の設定 .....	39
<b>4. 保守・点検 .....</b>	<b>42</b>
4-1 本機とバッテリーの点検 .....	42
4-2 バッテリーの交換 .....	43
4-3 本機のお手入れ方法 .....	52
4-4 本機の保管方法 .....	52
<b>5. 接続機器の自動シャットダウン .....</b>	<b>53</b>
5-1 自動シャットダウンソフトについて .....	53
<b>6. おかしいな?と思ったら .....</b>	<b>54</b>
6-1 状態表示、ランプ、ブザー音から異常の原因を特定する .....	54
6-2 本機の状態から異常の原因を特定する .....	59

<b>7. 参考資料</b> .....	<b>60</b>
7-1 仕様.....	60
7-2 外形寸法図.....	62
7-3 入出力回路ブロック図.....	65
7-4 バックアップ時間.....	66



# 安全上のご注意



安全に使用していただくために重要なことがらが書かれています。設置やご使用開始の前に必ずお読みください。

- 本取扱説明書の安全についての記号と意味は以下の通りです。

	<b>警告</b>	正しい取り扱いをしなければ、軽傷・中程度の傷害を負ったり、万が一の場合は重傷や死亡に至る恐れがあります。 また、同様に重大な物的損害を受ける恐れがあります。
	<b>注意</b>	正しい取り扱いをしなければ、軽傷・中程度の傷害を負ったり、あるいは物的損害を受ける恐れがあります。

※ 物的損害とは、家屋・家財および家畜、ペットなどにかかわる拡大損害を示します。

 : 禁止(してはいけないこと)を示します。たとえば  は接触禁止を意味しています。

 : 強制(必ずしなければいけないこと)を示します。たとえば  はアース接続(接地)が必要であることを意味します。

なお、注意に記載した事項でも状況によっては重大な結果に結びつく可能性もあります。いずれも重要な内容を記載していますので、必ず守ってください。



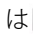

## 警告(設置・接続時)

梱包のポリ袋やフィルム類は、幼児の手の届かない場所に保管する。

- 小さいお子様がかぶったりのみ込んだりすると、呼吸を妨げる危険性があります。



取り出しや運搬の際は、重量・バランスに注意して取り扱い、安定した水平な場所、頑丈な場所に置いて使用する。また、設置作業は安定した平らな場所で行う。

- 本機の重心が偏っています。取り出しや運搬の際は、転倒や落下にご注意ください。巻き込まれるとけがをする恐れがあります。また、衝撃でバッテリーが発熱、発煙、破裂、発火する恐れがあります。
- 落下させた場合はすぐに本機の使用を中止し、点検、修理を依頼してください。点検、修理については  「お問い合わせ窓口」(67 ページ)へご相談ください。
- 本体の質量については  「7-1 仕様」(60 ページ)を参照してください。



フロントパネル部に手を掛けて持ち上げない。

- パネルがはずれて落下によりけがをする恐れがあります。



本機を正しい方法で設置する。

- 誤った方法で設置すると、転倒や落下に巻き込まれてけがをする恐れがあります。
- 設置面と本機の底面の間に指をはさまないようにご注意ください。
- 指定方向以外で設置すると、バッテリーから液体(電解液)が漏れたときに保護ができません。



通気口をふさがないように、本機の周囲にもものを置かない。また、壁から離して設置する。

- 内部温度が上昇し、本機の故障、バッテリー劣化の恐れがあります。また、異常な発熱による発煙、発火、火災の恐れがあります。







## 警告(設置・接続時)

<p><b>本機の上にものを乗せたり、重量物を落下させたりしない。</b></p> <ul style="list-style-type: none"> <li>● 落下してけがをする恐れがあります。</li> <li>● ケースのゆがみや破損、内部回路の故障により発煙、発火、火災の恐れがあります。</li> <li>● 荷重によりバッテリー交換がしにくくなる可能性があります。</li> <li>● 放熱性能の低下によりバッテリーや電子部品の寿命が短くなり、機器の故障にいたる可能性があります。</li> </ul>	
<p><b>使用環境が仕様範囲を超えないようにする。</b></p> <ul style="list-style-type: none"> <li>● 本機が故障したり、火災を起こしたりする恐れがあります。</li> <li>● バッテリーが急速に劣化し、火災などの恐れがあります。</li> <li>● 周囲温度、湿度については  「7-1 仕様」(60 ページ)を参照してください。</li> <li>● 本機の使用時なども上記に準じます。</li> </ul>	
<p><b>次のような場所に設置しない。</b></p> <ul style="list-style-type: none"> <li>● 本機が故障、劣化したり、発煙、発火により火災を起こす恐れがあります。 <ul style="list-style-type: none"> <li>・ 隙間のないキャビネットなど密閉した場所</li> <li>・ 可燃性ガスや腐食性ガスがある場所</li> <li>・ 直射日光が当たる場所</li> <li>・ ストーブなどの熱源から直接加熱される場所</li> <li>・ 極端にほこりの多い場所</li> <li>・ 導電性のほこりがある場所</li> <li>・ 振動や衝撃が加わる場所</li> <li>・ 塩分や水滴がある場所</li> <li>・ 屋外など</li> </ul> </li> </ul>	
<p><b>ケーブルを引っ張ったり、はさんだり、無理に折り曲げたりしない。ケーブルを束ねて使用しない。</b></p> <ul style="list-style-type: none"> <li>● ケーブルの損傷や発熱により、感電や火災の恐れがあります。</li> <li>● ケーブルに異常がある場合はすぐに本機の使用を中止し、修理を依頼してください。修理については  「お問い合わせ窓口」(67 ページ)へご相談ください。</li> </ul>	
<p><b>本機の AC 入力は、必ず定格入力電圧、定格入力周波数の商用電源に接続する。</b></p> <ul style="list-style-type: none"> <li>● 電圧、周波数の違う商用電源に接続すると、本機が故障したり、発煙、発火の恐れがあります。</li> <li>● 自家発電機や、トランスで降圧した電源に接続した場合、正常に動作しない場合があります。</li> <li>● 本機の定格入力電圧、定格入力周波数については  「7-1 仕様」(60 ページ)を参照してください。</li> </ul>	
<p><b>異常発生時(異臭・異音、発煙・発火、液体(電解液)漏れなど)は本機の電源を切り、商用電源の供給を止める。</b></p> <ul style="list-style-type: none"> <li>● AC 入力プラグは電源コンセント(商用電源)からすぐに抜ける状態で本機の近くに設置してください。</li> <li>● 商用電源の供給停止については  「商用電源の供給を止めるとき」(38 ページ)を参照してください。</li> <li>● 接続機器の保守時なども、安全のため上記に準じて実施してください。</li> </ul>	



## 警告(設置・接続時)

### 確実にアース接続(接地)する。

- 本機および接続する機器のアース端子をアースに接続してください。アース接続(接地)を実施しないと、故障や漏電があった場合に感電する恐れがあります。また、アースを接続せずに他の機器と本機に同時に触れると感電する恐れがあります。
- 本機を電源コンセント(商用電源)に接続する際は、コンセントとプラグの形状を確認の上、本機の AC 入力プラグをそのまま差し込んでください。
- 3P-2P 変換プラグをお使いの場合は、アース端子を確実にアース接続(接地)してください。アース接続(接地)は、必ず AC 入力プラグを電源コンセント(商用電源)に接続する前に行ってください。また、アース接続(接地)を外す場合は、必ず AC 入力プラグを電源コンセント(商用電源)から抜いて行ってください。
- サージ保護を機能させるために、アースに接続してご使用ください。



### 変圧トランス、絶縁トランス、コイル、モータなどの誘導性の機器を出力側に接続しない。

- 本機が故障、発煙、発火する恐れがあります。



### ドライヤー、一部の電磁弁などの半波整流機器を接続しない。

- 本機が故障、発煙、発火する恐れがあります。



### レーザープリンタ、複写機、掃除機など、間欠的に瞬時に大電流が流れる装置を接続しない。

- 本機が故障、発煙、発火する恐れがあります。



### テーブルタップなどで接続機器を増設する場合は、テーブルタップなどの電流容量を超える機器を接続しない。

- テーブルタップの配線が発熱し、火発煙、発火の恐れがあります。





## 警告(使用時)

### 濡らしたり、水をかけたりしない。

- 感電や発煙、発火の恐れがあります。
- 水に濡らした場合はすぐに本機の使用を中止し、商用電源の供給を止めてください。
- 商用電源の供給停止については 「商用電源の供給を止めるとき」(38 ページ)を参照してください。
- 商用電源の供給を止めたら、点検、修理を依頼してください。修理については 「お問い合わせ窓口」(67 ページ)へご相談ください。



### 本機が落下した場合は使用しない。

- 感電や発煙、発火の恐れがあります。
- 落下した場合はすぐに本機の使用を中止し、商用電源の供給を止めてください。
- 商用電源の供給停止については 「商用電源の供給を止めるとき」(38 ページ)を参照してください。
- 商用電源の供給を止めたら、点検、修理を依頼してください。修理については 「お問い合わせ窓口」(67 ページ)へご相談ください。



### 本機には設計上の標準使用期間があるため、計画的に本機を交換し、設計上の標準使用期間を超えて使用しない。

- そのまま使用を続けた場合、経年劣化により、正常にバックアップできなくなる、または突然運転を停止するなどの誤動作や故障の原因になります。また、発煙、発火が生じ、けが、火災などの事故に至る恐れがあります。
- 本機の標準使用期間の目安は以下の通りです。

周囲温度	標準使用期間
25℃	7年
40℃	5年

- ※ 左表の標準使用期間は周囲環境(温度、塵埃)によっても異なるため、保証値ではなく目安となります。
- ※ 交換が可能なバッテリーやファンは除きます。



### 寿命がきたバッテリーはすぐに交換するか、本機の使用を中止する。

- 使用を続けると液漏れまたはマイクロショート(内部短絡)により、感電、発煙、発火の恐れがあります。
- バッテリーは下表の期間内に必ず交換してください。

周囲温度	期待寿命
20℃	4~5年
30℃	2~2.5年

- ※ 左表は標準的な使用条件での期待寿命であり、保証値ではありません。



### AC 入力プラグ、電源出力コンセントのほこりは、ときどき乾いた布でふき取る。

- 長期間ほこりが付着したままにしておくと火災の恐れがあります。
- ほこりをふき取る際は、接続機器および本機をすべて停止し、商用電源の供給を止めてください。
- 商用電源の供給停止については 「商用電源の供給を止めるとき」(38 ページ)を参照してください。
- 引火の恐れがあるため、シンナー、ベンジン、アルコールなどの溶剤を含む薬品などで拭かず乾いた布を使用してください。



### 密閉した場所で使用したり、カバーを掛けたりしない。

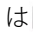
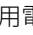
- 異常な発熱や、発煙、発火による火災の恐れがあります。
- ご使用環境によっては、バッテリーから液漏れや、水素ガスが発生し、破裂や爆発、発火の恐れがあります。
- 本機周辺の換気を行ってください。





## 警告(使用時)

異常発生時(異臭・異音、発煙・発火、液体(電解液)漏れなど)は本機の電源を切り、商用電源の供給を止める。

- このような状態で使用すると漏電や火災の恐れがあります。
- このような状態になったら必ず使用を中止し、点検、修理を依頼してください。点検、修理については  「お問い合わせ窓口」(67 ページ)へご相談ください。
- 商用電源の供給停止については  「商用電源の供給を止めるとき」(38 ページ)を参照してください。
- 使用時は、異常発生時にすぐに商用電源の供給を止めることができる状態にしておいてください。




内部から液漏れがあるときは液体(電解液)に触れない。白煙がある場合は吸い込まない。

- 失明や、やけどをする恐れがあります。
- 液体(電解液)が、目や皮膚に付着したときは、すぐに大量のきれいな水で洗い流し、医師の診断(診療)を受けてください。
- 白煙(電解液が霧状に飛散したもの)を吸い込んだときは、すぐに新鮮な空気を呼吸し、医師の診断(診療)を受けてください。
- 本機の保守時なども上記に準じてください。



入力過電流保護器が飛び出しているまたは OFF になっているときは、接続機器が多すぎるか接続機器側の短絡故障が考えられるため、この状態で、何度も押し込んだり押し続けるあるいは何度も OFF と ON を繰り返すことはしない。

- 入力過電流保護器を何度も押し込んだり押し続ける、あるいは何度も OFF と ON を繰り返したりすると、発煙、発火の恐れがあります。
- 接続機器をすべて外し、商用電源の供給を止めてから、入力過電流保護器を押し込んでください。その後、商用電源を供給して、本機の電源を入れてください。飛び出した状態が改善されない場合は使用を中止し、点検、修理を依頼してください。点検、修理については  「お問い合わせ窓口」(67 ページ)へご相談ください。



本機が運転状態で AC 入力プラグが抜けた場合、AC 入力プラグの金属部は絶対に触らない。

- 感電の恐れがあります。
- 本機単体の漏れ電流は安全規格以下ですが、接続機器により漏れ電流が増えますので AC 入力プラグの金属部は絶対に触らないでください。
- 本機が運転状態の場合、時間経過にかかわらず、内部回路のコンデンサを通じ AC 入力プラグの金属部に電圧が発生します。



**警告(保守時)**

<p><b>分解、修理、改造をしない。</b></p> <ul style="list-style-type: none"> <li>● 感電や発煙、発火の恐れがあります。</li> </ul>	
<p><b>接続機器の保守を行うときは本機の電源を切って出力を停止し、商用電源の供給を止める。</b></p> <ul style="list-style-type: none"> <li>● 感電や発煙、発火の恐れがあります。</li> <li>● 本機が運転状態のときに商用電源の供給を停止しても、接続機器への電力供給は継続されます。また、本機の電源を切っても商用電源が供給されている場合は、接続機器への電力供給が継続されることがあります。必ず本機の電源を切った上で、商用電源の供給を停止してください。</li> <li>● 商用電源の供給停止については  「商用電源の供給を止めるとき」(38 ページ)を参照してください。</li> </ul>	
<p><b>本機を火の中に投棄しない。</b></p> <ul style="list-style-type: none"> <li>● バッテリーが破裂、爆発したり、液体(電解液)が漏れたりすることがあります。また、火災の恐れがあります。</li> </ul>	
<p><b>本機の電源出力コンセントに金属類を挿入しない。</b></p> <ul style="list-style-type: none"> <li>● 感電や発煙、火災の恐れがあります。</li> </ul>	
<p><b>コネクタに金属物を挿入しない。また、コネクタの端子間をショートさせない。</b></p> <ul style="list-style-type: none"> <li>● 感電する恐れがあります。</li> <li>● 発火、火災、バッテリーの破裂、やけどの恐れがあります。</li> <li>● 使用済みのバッテリーでも、内部に電気エネルギーが残っています。</li> </ul>	


**警告(バッテリー交換時)**

<p><b>バッテリーの分解、改造をしない。</b></p> <ul style="list-style-type: none"> <li>● 液体(電解液)が漏れ、触れると失明、やけどなどの恐れがあります。</li> </ul>	
<p><b>バッテリーを落下させたり、強い衝撃をあたえたりしない。</b></p> <ul style="list-style-type: none"> <li>● バッテリーが発熱、発煙、破裂、発火する恐れがあります。</li> <li>● 液体(電解液)が漏れ、触れると失明、やけどなどの恐れがあります。</li> <li>● 落下に巻き込まれるとけがをする恐れがあります。</li> </ul>	
<p><b>バッテリーを火の中に投棄したり、破壊したりしない。</b></p> <ul style="list-style-type: none"> <li>● バッテリーが破裂、爆発したり、液体(電解液)が漏れたりすることがあります。また、火災の恐れがあります。</li> </ul>	
<p><b>交換作業は安定した平らな場所で行う。</b></p> <ul style="list-style-type: none"> <li>● バッテリーは落下しないよう、両手でしっかりと保持してください。落下によるけが、バッテリーからの液漏れによる失明や、やけどなどの恐れがあります。</li> <li>● バッテリーコネクタを差し込んだときに、「バチッ」と音が聞こえることがありますが、問題ありません。</li> </ul>	
<p><b>バッテリーは必ず指定品を使用する。</b></p> <ul style="list-style-type: none"> <li>● 指定以外のバッテリーを使用した場合、本機の故障、発煙、発火、火災の恐れがあります。不適切な種類のバッテリーに交換した場合は、爆発の恐れがあります。</li> <li>● 同じ種類、同じ数のバッテリーに交換してください。バッテリーについては、  「関連商品(オプション品)」について(5 ページ)を参照してください。</li> </ul>	

**警告(バッテリー交換時)**

可燃性ガスがある場所でバッテリーを交換しない。	
● バッテリーを接続する際、火花が飛び、爆発、火災の恐れがあります。	
バッテリーから液漏れがあるときは液体(電解液)に触れない。またバッテリーを逆さまにしない。	
● 失明や、やけどをする恐れがあります。	
● 液体(電解液)が、目や皮膚に付着したときは、すぐに大量のきれいな水で洗い流し、医師の診断(診療)を受けてください。	
● バッテリーを包装してあるビニール袋にそのまま入れ、テープで封止してください。	
バッテリー接続コネクタやバッテリー収納部に金属物を挿入しない。バッテリーやコネクタの端子間をショートさせない。	
● 感電や発煙、発火、やけどの恐れがあります。	
● 使用済みのバッテリーでも、内部に電気エネルギーが残っています。	
バッテリーを取り外すときに、ケーブルやコネクタを持って引っ張らない。	
● ケーブルの損傷により、感電や発煙、発火の恐れがあります。	
バッテリー交換の際は、以下の注意事項を遵守する。遵守しない場合、UL規格に適合しません。	
● 感電、ショートの恐れがあります。	
・時計、指輪などの貴金属類は着用しないでください。	
・グリップ部分が絶縁されたドライバを使用してください。	
・絶縁性の手袋と靴を着用してください。	
・バッテリーの上には工具や金属類を置かないでください。	
・バッテリーを接地しないでください。また、接地状態のバッテリーには触らないでください。	
・本体内部に手を入れないでください。	
● バッテリー交換はバッテリーの危険性や注意すべきことを理解している人に依頼する、またはその人の監督の下で行ってください。	

**警告(保管時)**

保管環境が仕様範囲を超えないようにする。	
● 本機が故障したり、劣化したり、発火により火災を起こしたりする恐れがあります。	
● 周囲温度、湿度については  「7-1 仕様」(60 ページ)を参照してください。	
次のような場所で保管しない。	
● 本機が故障、劣化したり、発煙、発火により火災を起こしたりする恐れがあります。	
・可燃性ガスや腐食性ガスがある場所	
・直射日光が当たる場所	
・ストーブなどの熱源から直接加熱される場所	
・極端にほこりの多い場所	
・導電性のほこりがある場所	
・振動や衝撃が加わる場所	
・塩分や水滴がある場所	
・屋外など	



**注意(設置・接続時)**

<p>同梱されているすべての付属品は、本機に限り使用できるものであり、他の機器には使用しない。</p> <ul style="list-style-type: none"> <li>● 他の機器を安全にご使用いただくために必ずお守りください。</li> </ul>	
<p>本機の最大入力電流以上の電流容量のある商用電源に接続する。</p> <ul style="list-style-type: none"> <li>● 電流容量を超えた場合、電源配線が発熱する恐れがあります。</li> <li>● 本機に出力容量最大限の機器を接続した場合に流れる最大電流については  「7-1 仕様」(60 ページ) を参照してください。</li> </ul>	
<p>定格電圧が本機の定格出力電圧と異なる機器を接続しない。</p> <ul style="list-style-type: none"> <li>● 過電圧により、接続機器が故障することがあります。</li> <li>● 本機の定格出力電圧については  「7-1 仕様」(60 ページ) を参照してください。</li> </ul>	
<p>本機の定格出力容量を超える機器を接続しない。</p> <ul style="list-style-type: none"> <li>● 本機が、オーバーロード(過負荷)を検出すると、電源出力を停止することがあります。</li> <li>● 本機の定格出力容量については  「7-1 仕様」(60 ページ) を参照してください。</li> </ul>	
<p>商用電源にて使用できない機器は本機に接続しない。</p> <ul style="list-style-type: none"> <li>● 本機が故障や誤動作を起こすことがあります。</li> <li>● 本機の設定や状態によって、商用電源がそのまま接続機器に供給されます。</li> </ul>	
<p>本機を UL 規格適合品として使用する場合は、本機の AC 入力に 3P-2P 変換プラグは使用しない。</p> <ul style="list-style-type: none"> <li>● 3P-2P 変換プラグは UL 規格に適合していません。</li> </ul>	

**注意(使用時)**

<p>本機の上部に腰掛けたり、乗ったり、踏み台にしたり、寄りかかったりしない。</p> <ul style="list-style-type: none"> <li>● 本機の故障だけでなく、転倒によりけがをする恐れがあります。</li> </ul>	
<p>定期的になじが緩んでいないか、板金の間隙がないかを確認する。</p> <ul style="list-style-type: none"> <li>● なじが緩んでいると、本機が破損する恐れがあります。</li> </ul>	


**注意(バッテリー交換時)**


<p>本機を UL 規格適合品として使用する場合、バッテリー交換作業は、接続機器の AC 入力プラグを抜いた状態で本機の電源を切り、商用電源の供給を止めてから行う。</p> <ul style="list-style-type: none"> <li>● 運転状態でのバッテリー交換機能は、UL 規格に適合していません。</li> <li>● 交換作業中は、接続機器への給電はできません。バックアップ運転中にバッテリー交換をしないでください。また、運転状態でのバッテリー交換中に停電などの商用電源異常が発生した場合、出力は停止します。</li> <li>● 商用電源の供給停止については  「商用電源の供給を止めるとき」(38 ページ) を参照してください。</li> </ul>	
<p>バッテリー交換は、必ずバッテリーの取扱説明書の「安全上のご注意」を読んでから行う。</p>	

# お願い

- 本機を寒い場所から暖かい場所へ移動した後は、数時間放置してから使用開始してください。
  - ・ 急に暖かい場所へ移動すると水分が付着(結露)し、そのまま通電すると故障する恐れがあります。
- 購入後は早めに充電してください。

ご購入後長期間充電しないと、バッテリーが劣化し、使用できなくなることがあります。


  - ・ 充電時間については、 「7-1 仕様」(60 ページ)を参照してください。
- 本機の AC 入力プラグを本機の電源出力コンセントに差し込まないでください。
  - ・ 本機が故障する恐れがあります。
- 耐電圧試験はしないでください。
  - ・ 電源入力線にサージ吸収素子が入っており、耐電圧試験をされるとサージ吸収素子が破壊されます。
  - ・ 絶縁抵抗試験をする場合は、DC250V レンジで実施してください。
- 頻繁にバックアップ運転をする用途に使用しないでください。
  - ・ バッテリーの劣化が早まり、寿命が著しく短くなる場合があります。
- 本機はバッテリーを接続した状態で起動してください。
  - ・ 過放電状態や、劣化したバッテリーを接続した状態では起動しない場合がありますので、ご注意ください。
- この製品には、鉛バッテリー(鉛蓄電池)を使用しています。
  - ・ 鉛バッテリーはリサイクル可能な貴重な資源です。鉛バッテリーの交換および使用済み製品の廃棄に際しては、リサイクルへご協力ください。

リサイクルについては、 「お問い合わせ窓口」(67 ページ)までご連絡いただくか、当社ホームページより、リプレイスサービス引取申込書をダウンロードして、必要事項をご記入の上、当社までご送付ください。その際に、ショート危険がありますので、端子部をテープ等で絶縁してください。



- 本機に使用されているバッテリーには寿命があります。バッテリーの寿命は、保管・使用環境やバックアップの頻度により変わります。

寿命末期に近づくほど急速に劣化が進みますので、ご注意ください。

  - ・ バッテリーの寿命については  「バッテリーの寿命」(43 ページ)を参照してください。
  - ・ バッテリーは保管状態でも劣化が進行します。高温になるほど寿命は急速に短くなりますので、ご注意ください。



# 免責事項(ご承諾事項)について

- 本取扱説明書に記載の使用条件、環境などを遵守してください。本機が故障または発煙、発火、けがなどの事故に至る恐れがあります。
- 人の安全に関与し、公共の機能維持に重大な影響を及ぼす装置などについては、システムの多重化、非常用発電設備など、運用維持、管理について特別な配慮が必要となります。  
特に信頼性の要求される重要なシステムなどへの使用に際しては、オムロン電子機器カスタマサポートセンタへご相談ください。
- 本機は、コンピュータなどの OA 機器もしくは FA 機器に使用することを目的に設計・製造されています。  
以下のような、極めて高い信頼性や安全性が要求される用途には使用しないでください。
  - ・ 人命に直接かかわる医療機器やシステム
  - ・ 人身の損傷に至る可能性のある用途。(航空機、船舶、鉄道、エレベータなどの運行、運転、制御などに直接関連する用途)
  - ・ 車載、船舶など常に振動が加わる可能性がある用途。
  - ・ 故障すると社会的、公共的に重大な損害や影響を与える可能性のある用途。  
(主要な電子計算機システム、幹線通信機器、公共の交通システムなど)
  - ・ これらに準ずる機器、用途
- 本取扱説明書に記載の安全上のご注意を含む設置から運転までの手順を守らなかったことによって生じた損害、本機に起因する他の装置・接続機器・ソフトウェアの異常、故障その他の二次的な損害、その他の本機によって生じた損害(事業利益の損失、事業中断、情報の損失またはその他の金銭的損害を含む)の賠償および補償には応じかねます。
- 本機は故障により意図せず機能が停止する可能性があります。不測の事態に備え、データの保護やシステム冗長化などの対処をしてください。
- 本機を第三者に譲渡・売却する場合は、本機に添付されている書類などすべてのものを本機に添付の上、譲渡してください。本機は添付書類など記載の条件に従うものとさせていただきます。
- 本機は、日本国内専用品です。
  - ・ 日本国外の電源には対応しておらず、日本国外での使用は故障、火災の原因となることがあります。また、日本国外の法規制には対応しておりません。
  - ・ 日本国外への輸出および日本国外での使用は、お客様の判断と責任の下で行われるものとし、当社は一切の責任を負いません。
  - ・ お客様の判断により本機を輸出(個人による携行を含む)される場合は、外国為替および外国貿易法に基づいて経済産業省の許可が必要となる場合があります。必要な許可を取得せずに輸出すると同法により罰せられます。
- この装置は、クラス B 機器です。この装置は、住宅環境で使用することを目的としていますが、この装置がラジオやテレビジョン受信機に近接して使用されると、受信障害を引き起こすことがあります。取扱説明書に従って正しい取り扱いをしてください。

VCCI-B

# 取扱説明書の読み方

## マークについて



使用前のお願い

本機の動作不能、誤動作、または性能・機能への悪影響を予防するために、あらかじめ実施または回避すべきことを示します。



参考

必要に応じて読んでいただきたい項目です。

知っておくと便利な情報や、使用する上で参考となる内容について説明しています。



詳しい情報や、関連情報の記載されている場所を示します。



ねじを回すためにドライバが必要であることを示します。ねじの形状に合ったドライバをご用意ください。

## 表記について

本取扱説明書では、操作部のスイッチやランプについて以下のように記述しています。

「 」スイッチ .....操作部のスイッチを示します。

「 」ランプ .....操作部のランプを示します。

# 用語説明

本取扱説明書では、特に説明する場合を除き、以下の用語を使用します。

用語	解説
UPS	無停電電源装置(Uninterruptible Power Supply)のことです。商用電源の異常発生時に、接続している機器へ安定して電力を供給する装置です。
接続機器	UPS に接続し、停電時などに UPS のバッテリーから電力供給を受ける機器のことです。
商用電源	電力会社から送電される電力のことです。
AC 入力	商用電源から UPS に供給される電力のことです。
電源出力	UPS から接続機器に供給される電力のことです。
スタンバイモード	商用電源から UPS に電力は供給されているが、UPS の電源は入っていない状態です。
商用運転、 商用モード	商用電源から UPS に電力が供給され、UPS から接続機器に電力が供給されている運転状態です。
バックアップ運転、 バッテリーモード	AC 入力に異常が発生し、UPS のバッテリーから接続機器への電力供給が行われている運転状態です。
コールドスタート	AC 入力がない場合もバッテリーの電力で UPS を起動し、接続機器への電力供給を行うモードです。
自己診断テスト	UPS の故障やバッテリーの劣化を検出するための簡易テストです。
バッテリー自動テスト	自己診断テストより早めに劣化を検出するテストです。定期的に自動で実施されます。
自動シャットダウンソフト	AC 入力に異常が発生したときに、接続されているコンピュータを自動で正常にシャットダウンすることで、OS やハードディスクの損傷を防ぐためのソフトウェアです。
製品番号	本機やオプション品で使用される製造番号、シリアル No.、S/N、SN のことです。

# 1. UPS について

- 本項をお読みにする前に、本取扱説明書の「安全上のご注意」(8 ページ)をご確認ください。

本機のはたらきや各部の名称と状態表示について説明します。

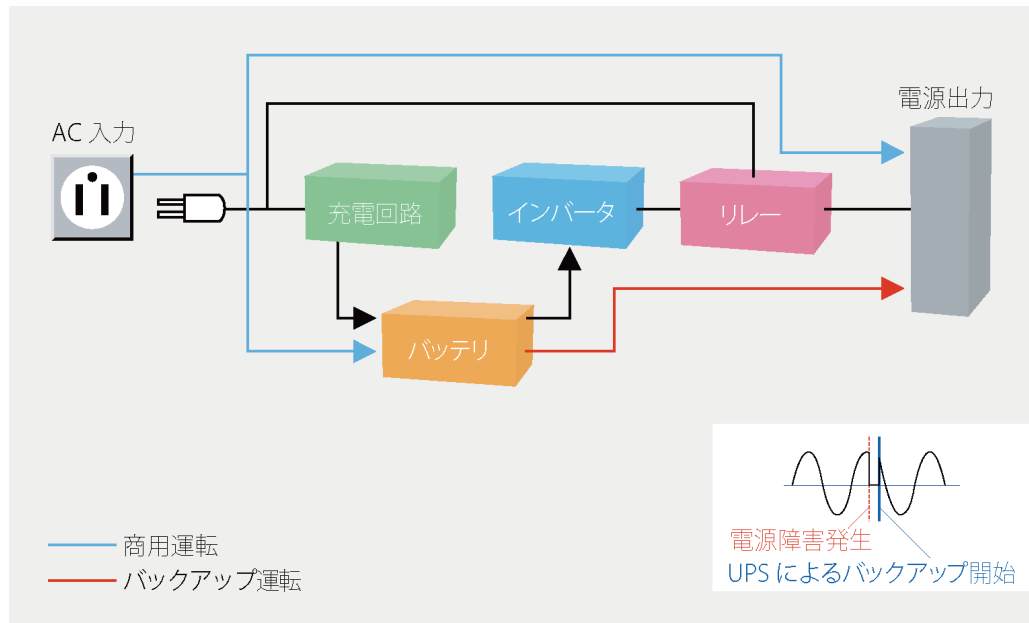
## 1-1 無停電電源装置(UPS)とは

無停電電源装置(UPS)は、停電や電圧変動や、瞬時の電圧低下、雷などによるサージ電圧(異常に大きな電圧が瞬間的に発生する現象)からコンピュータなどの機器を保護するための装置です。

本機は、常時商用給電方式の無停電電源装置(UPS)になります。

通常時は、商用電源からの電力をそのまま出力し、同時にバッテリーも充電します。バックアップ運転に切り替わる際は瞬断が起きますが、コンピュータやネットワーク機器などの一般的な OA 機器ではほとんど問題がありません。

- オフィス・家庭など電源電圧の変動がほとんどない商用電源環境での OA 機器の保護に適しています。



### 1-1-1 動作モードと運転状態

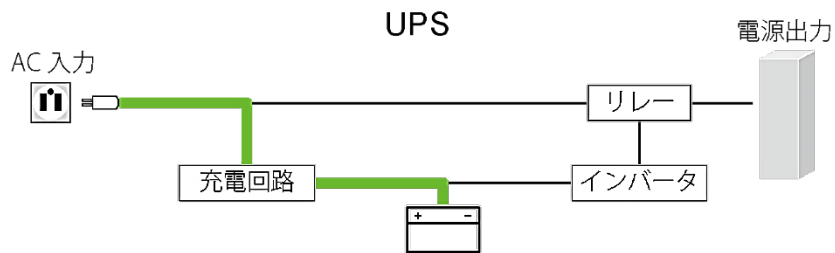
UPS の動作状態には、スタンバイモード、商用モード、バッテリーモードがあり、その状態により接続機器への電源出力とバッテリーの充電状況が変化します。

状態	電源出力	充電
通常時・スタンバイモード (運転前)	OFF	ON
↓ 電源「入」		
通常時・商用モード (商用運転)	ON	ON
↓ 停電発生		
停電時・バッテリーモード (バックアップ運転)	ON	OFF
↓ 電源復旧		
復電時・商用モード (商用運転)	ON	ON

※ ON：あり OFF：なし

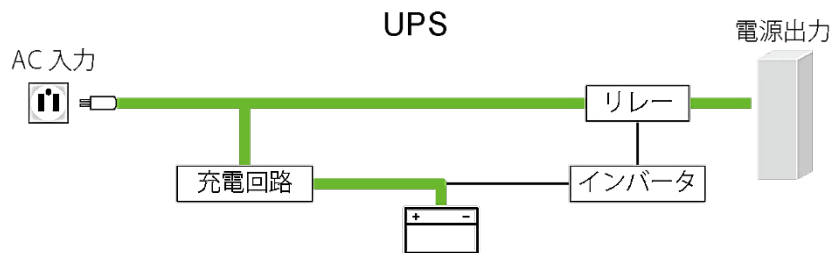
●各動作モードでの運転状態を簡単に説明します。

#### 通常時・スタンバイモード(運転前)



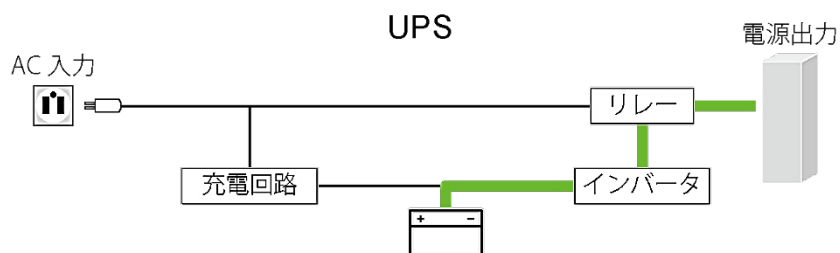
商用電源から UPS に電力が供給され、UPS のバッテリーが充電されます。  
UPS から接続機器への電力供給は行われません。

#### 通常時・商用モード(商用運転)



商用電源から UPS に電力が供給され、UPS のバッテリーが充電されます。  
また、商用電源からの電力が UPS を経由して接続機器へ供給されます。

## 停電時・バッテリーモード(バックアップ運転)

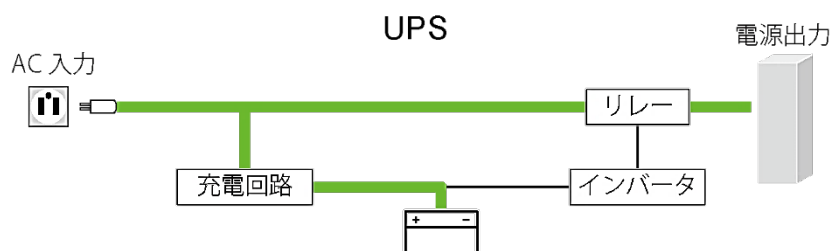


停電や商用電源異常が発生すると、商用電源からの電力供給が途絶えます。

UPS のバッテリーから、接続機器へ電力が供給されます。

※ バッテリーの残量がなくなると、接続機器への電力供給は停止します。

## 復電時・商用モード(商用運転)



商用電源からの電力供給が再開すると、商用運転に戻ります。商用電源から UPS に電力が供給され、UPS のバッテリーが充電されます。

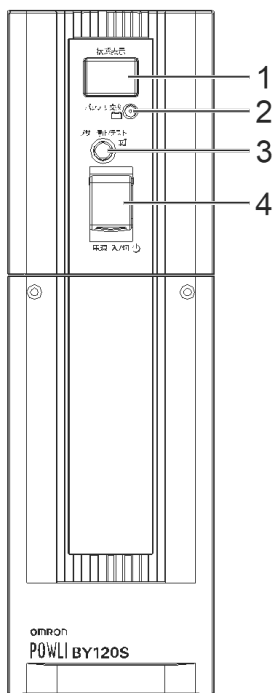
また、商用電源からの電力が UPS を経由して接続機器へ供給されます。

## 1-2 各部の名称

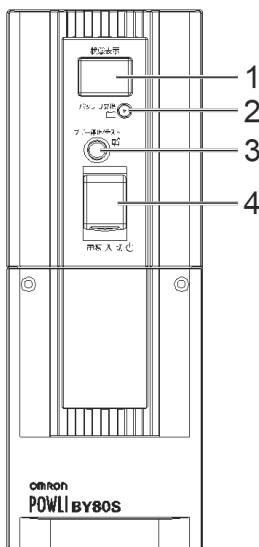
### 1-2-1 各部の名称と説明

#### 前面

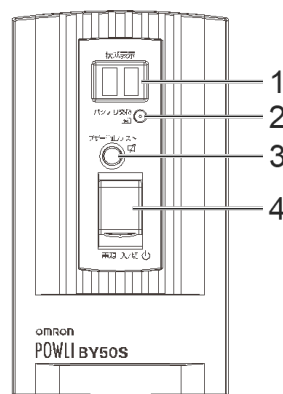
BY120S



BY80S



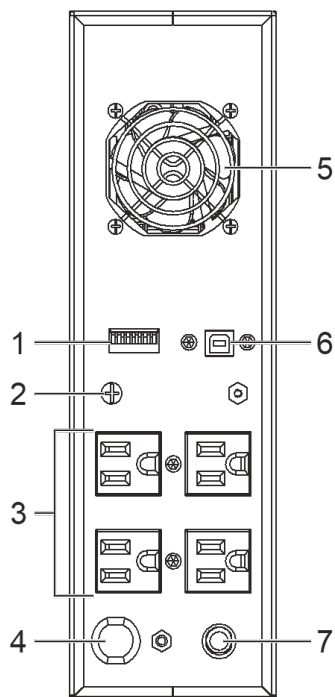
BY50S/BY35S



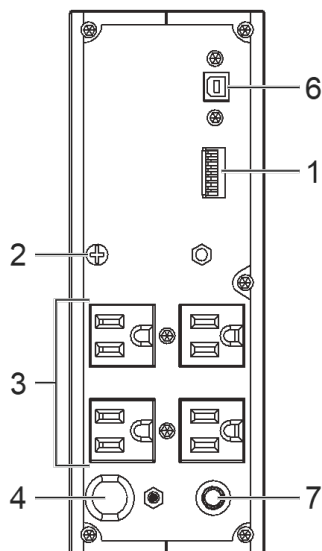
図内記号	名称	説明	参照先
1	デジタル表示器	本機の状態をデジタル表示します。	25 ページ
2	「バッテリー交換」ランプ	バッテリーの劣化を検出したときに点滅します。	58 ページ
3	「ブザー停止/テスト」スイッチ	ブザーを止めるときや、手動で自己診断テスト、バッテリー自動テストを行うときに操作します。	26、42 ページ
4	「電源」スイッチ	電源を入れる/切るときに操作します。	—

背面

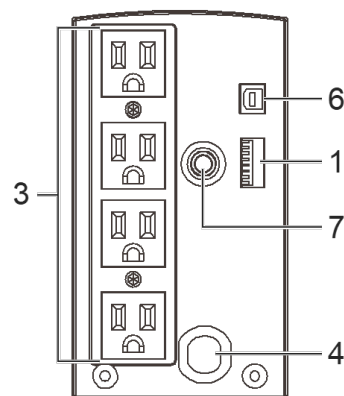
BY120S



BY80S



BY50S/BY35S



図内記号	名称	説明	参照先
1	設定スイッチ	本機の設定を変更するときに操作します。	39 ページ
2	接地用端子	接続機器にアース線が付属している場合、アース線を接続するための端子です。	32 ページ
3	電源出力コンセント	接続機器の AC 入力プラグを差し込み、接続機器に電力を供給します。	32 ページ
4	AC 入力ケーブル	先端の AC 入力プラグを電源コンセント(商用電源)に差し込み、本機に電力を供給します。	34 ページ
5	ファン	本体背面に取り付けられているファンです。	—
6	USB コネクタ	USB ケーブルを接続するためのコネクタです。	—
7	入力過電流保護器	本機が過電流を検知すると動作し、過負荷状態が継続するのを防ぎます。	—



## 1-2-2 本機の表示について


### 状態表示、ランプ、ブザー音について

デジタル表示器の状態表示、ランプの表示、ブザー音により本機の状態を表します。  
通常使用時の主な表示は、以下の通りです。

○：消灯  
●：点灯  
⋯：点滅  
ON：あり  
OFF：なし

状態表示	「バッテ リ交換」 ランプ	ブザー音	電源出力	充電 バッテリー	本機の状態	参照先
--	○	なし	OFF	ON	運転前、運転停止中 ( AC 入力あり、「電源」スイッチ「切」)	38 ページ
On	○	なし	ON	ON	商用運転中 ( AC 入力あり、「電源」スイッチ「入」)	37 ページ
HS	○	なし	OFF	ON	起動待機中 ( バッテリ充電不足 )	—
FU	○	なし	ON	OFF 放電中	自己診断テスト中	42 ページ
bc	○	なし	ON	OFF 放電中	バッテリー自動テスト中	
bu	○	断続 4 秒間隔	ON	OFF 放電中	バックアップ運転中	37 ページ
bl	○	断続 1 秒間隔	ON	OFF 放電中	バックアップ運転中 ( バッテリ残量少 )	
be	○	なし	OFF	OFF 放電中	バックアップ運転中 ( 運転停止前(電源出力停止前) )	

#### 参考

その他の表示については  「6-1 状態表示、ランプ、ブザー音から異常の原因を特定する」(54 ページ) を参照してください。

## 1-2-3 ブザー音

### ブザー音の種類

異常発生時などに、本機の状態をブザー音でお知らせします。

ブザー音	本機の状態	参照先
連続音	異常発生	54 ページ
断続 0.5 秒間隔	オーバーロード(過負荷)を検出	56 ページ
断続 1 秒間隔	バックアップ運転中(バッテリー残量少)	37 ページ
断続 2 秒間隔	バッテリー劣化を検出	58 ページ
断続 4 秒間隔	バックアップ運転中	37 ページ


### ブザーを止めるとき

ブザーが鳴っているときに「ブザー停止/テスト」スイッチを 1 秒間押してから離すと、ブザーが一時停止します。

※ブザーの一時停止後も異常が解除されなかった場合は、以下の時間後に一時停止が解除されブザーが再び鳴動します。

- ・UPS 故障時：2 時間
- ・バッテリー劣化、バッテリー寿命、UPS 寿命時：4 週間

### ブザー設定を変更する

バックアップ運転中、バッテリー劣化検出時はブザーが鳴らないように設定できます。設定方法は  「3-2-1 設定スイッチによる機能選択」(39 ページ)を参照してください。

## 2. 初回起動時にすること

- 本項をお読みになる前に、本取扱説明書の📖「安全上のご注意」に示した以下の項目をご確認ください。
  - ・ 「警告(設置・接続時)」(8 ページ)
  - ・ 「注意(設置・接続時)」(15 ページ)

はじめて本機をお使いになるときは、以下の流れで設置、接続、動作確認を進めてください。

- 1 本機の設置
  - 「2-1 本機の設置」(28 ページ)
- 2 事前準備
  - 「3-2-1 設定スイッチによる機能選択」(39 ページ)
  - ※ 必要に応じて実施してください。
- 3 バックアップする機器の接続
  - 「2-2 バックアップする機器の接続」(32 ページ)
- 4 商用電源との接続
  - 「2-3 AC 入力との接続」(34 ページ)
- 5 動作を確認する
  - 「2-4 動作を確認する」(35 ページ)

## 2-1 本機の設置

本機を正しい向きで設置します。

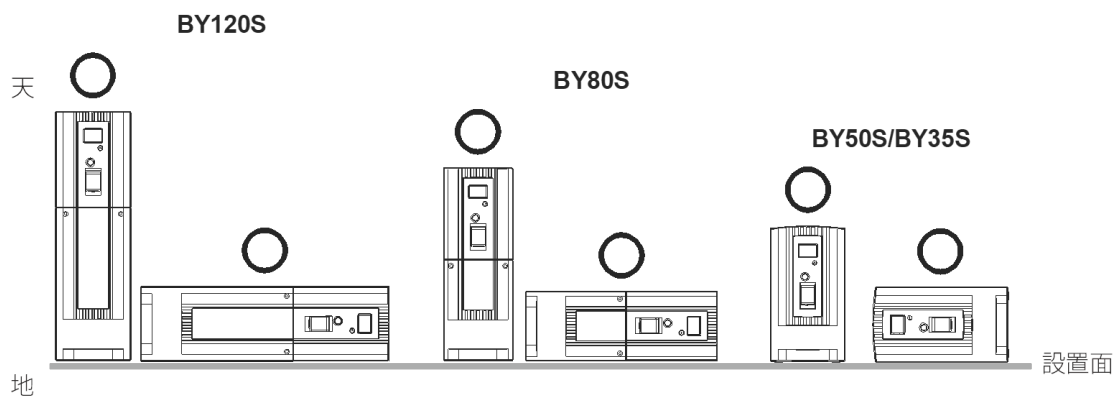
### 使用前のお願い

- 本体正面の QR コードラベルに製品番号を記載しています。製品番号は、当社へお問い合わせいただく際にお伝えください。
  - ・ 製品番号は、付属の製品番号ラベルでも確認できます。

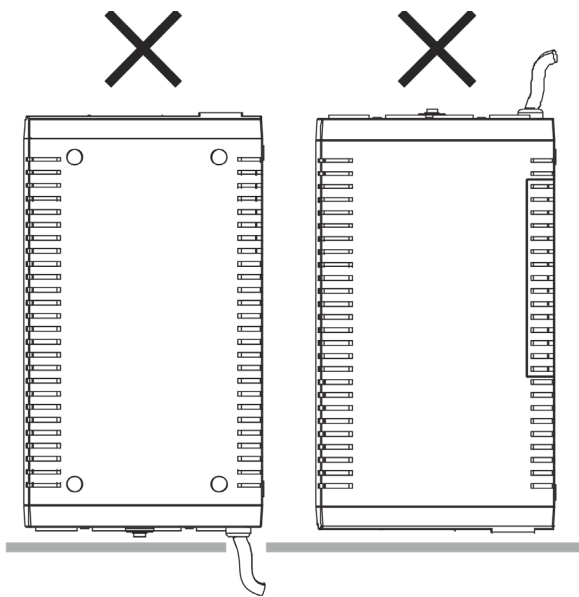
### 2-1-1 設置方向

前面のスイッチやランプの操作部が正面にくるように設置します。

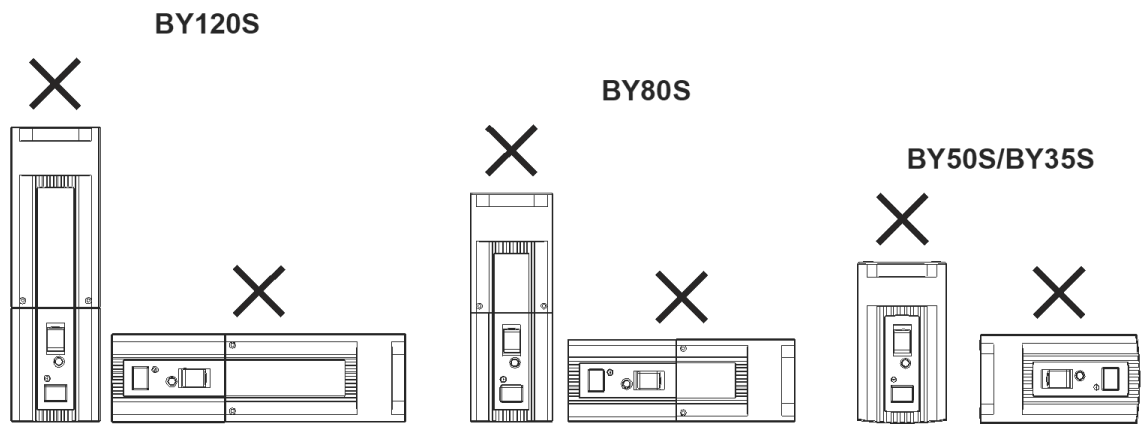
- 縦置きの場合は、ゴム足が付いている面を下にします。
- 横置きの場合は、下になる面の 4 隅に付属のゴム足を貼り付けます。ゴム足が貼り付け可能な面を下にしてください。



※ 以下の向きにならないように、注意してください。



操作部が正面以外



天地が逆

## ねじ固定(BY120S)

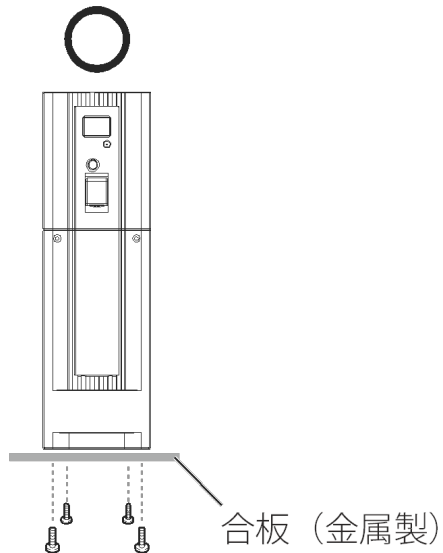
本体を台板などにねじで固定したい場合、板金の厚さを考慮の上、以下のねじをご用意ください。

- ・ ねじ径：M4
- ・ 最大ねじ長さ：12mm
- ・ 最大締付トルク：1.57N・m

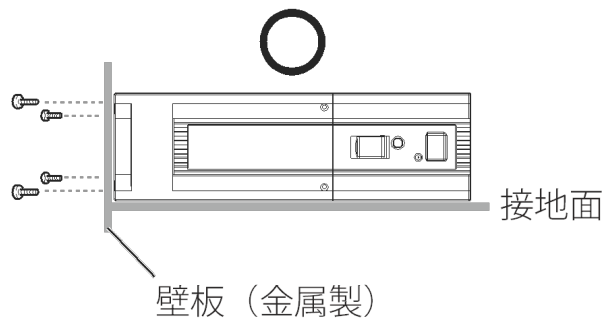
本体底面の仮止め用ねじ穴にねじ(4個)を取り付け、本体と台板を固定してください。



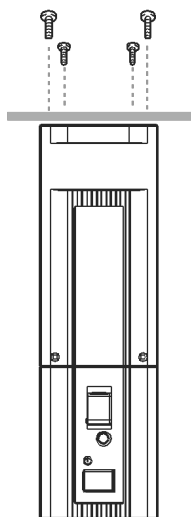
縦置き



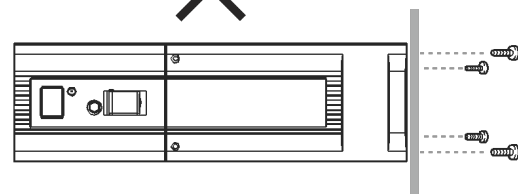
横置き



※ 以下のように設置しないでください。



天井から吊るす



接地面のない壁板に固定する

### 参考

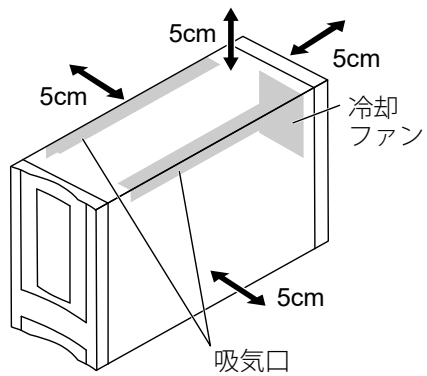
BY80S/BY50S/BY35S は、別売の縦置き横置き取付金具(BYP80S/BYP50S)を使用して、床にねじで固定することができます。詳細は BYP80S/BYP50S の取扱説明書をご確認ください。

### 2-1-2 設置条件

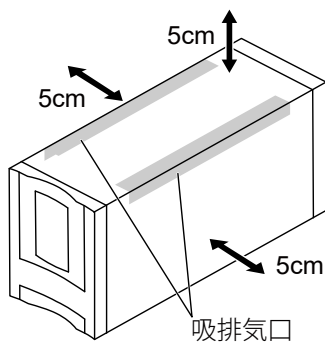
吸気口、排気口、ファンがある面は周囲と十分なスペースを確保してください。

※ 本機や接続機器のケーブルの取り扱いを妨げるようなものを置かないでください。

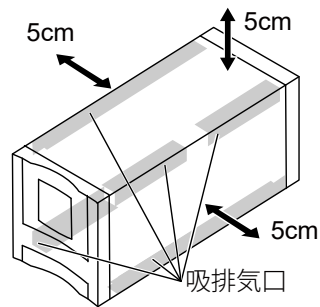
BY120S



BY80S




BY50S/BY35S



## 2-2 バックアップする機器の接続

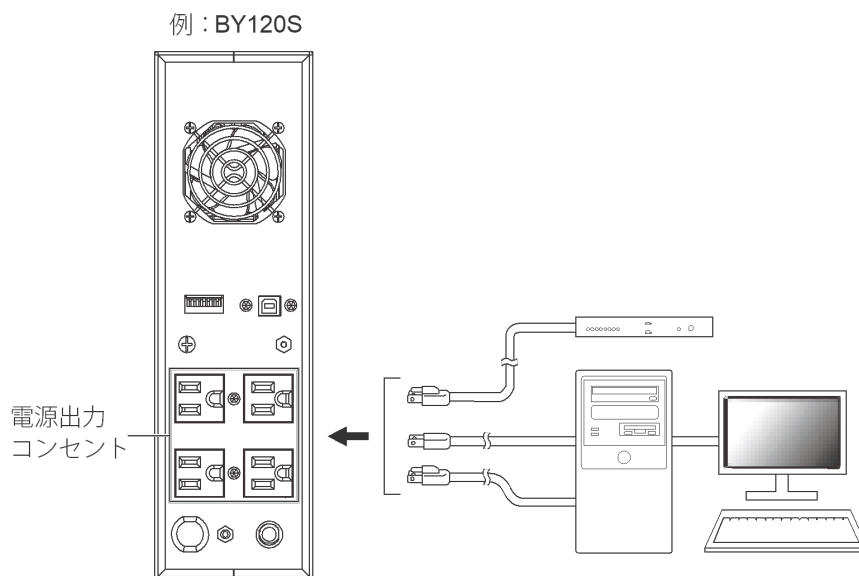
本機の電源出力コンセントへバックアップする機器を接続します。

### 使用前のお願い

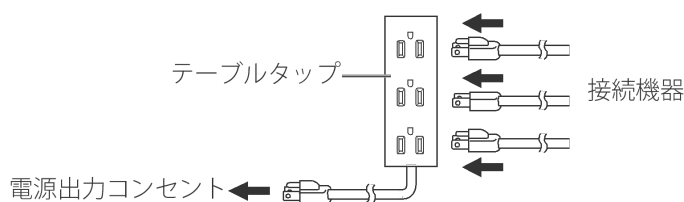
- 本機は常時商用給電方式の UPS です。以下のような機器には使用しないでください。
  - ・ 切替時間の瞬間停電で不具合の発生する機器  
接続機器が停止する可能性があります。
  - ・ 高い電源安定性を必要とする機器  
出力電圧の瞬間変動により接続機器が停止する可能性があります。
- 本機の切替時間については  「7-1 仕様」(60 ページ)を参照してください。
- 本機の出カライン間をショート(短絡)させないように、および出力ラインがアースにショート(地絡)しないように注意してください。
  - ・ 本機が故障する恐れがあります。
- 本機を UL 規格適合品として使用する場合、AC 入力プラグ形状が 2P でアース線のない機器は接続できません。

### 2-2-1 電源出力コンセントへの接続

1. 接続機器の AC 入力プラグを、本機の電源出力コンセントに差し込みます。  
接続機器の AC 入力プラグは、3P、2P どちらの形状でも接続できます。



- 電源出力コンセントが不足する場合は、テーブルタップなどをご使用ください。

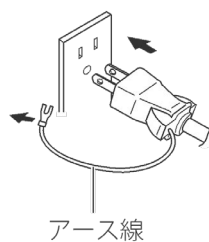
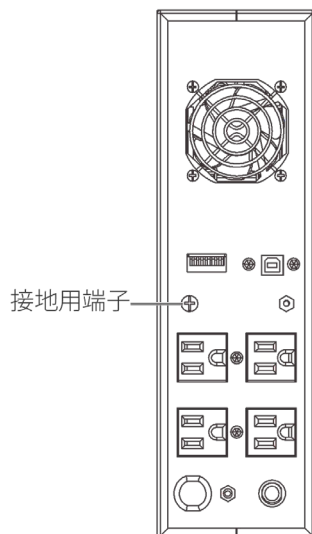




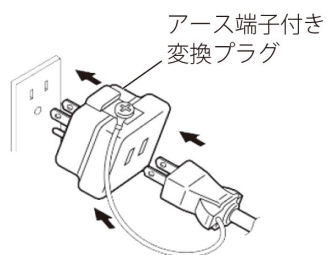
**2.** AC 入力プラグ形状が 2P でアース線がある場合、アース線を本機の接地用端子に接続します。



例：BY120S



●アース線が接地用端子に届かない場合は、アース端子付き変換プラグをご用意ください。



## 2-3 AC 入力との接続

設置と機器の接続が終わったら、本機を AC 入力の電源コンセント(商用電源)に接続します。

### 使用前のお願い

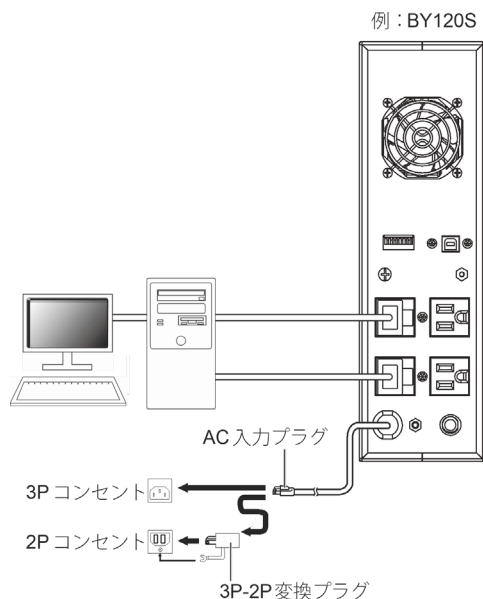
- 本機を自家発電機などの電源周波数が大きく変動する機器と組み合わせて使用する場合は、必ず事前に動作確認を行ってからご使用ください。

### 2-3-1 電源コンセント(商用電源)への接続

商用電源側のコンセントは、対応する形状のものをご用意ください。

型式	商用電源側コンセント
BY120S BY80S BY50S BY35S	15A 用(NEMA 5-15)

1. 本機の AC 入力プラグを、電源コンセント(商用電源)に差し込みます。



- 3P-2P 変換プラグを使って 2P コンセントに接続する場合は、3P-2P 変換プラグのアース線を電源コンセントのアース端子に接続してください。

2. 商用電源が供給されると状態表示が「-.-」となります。

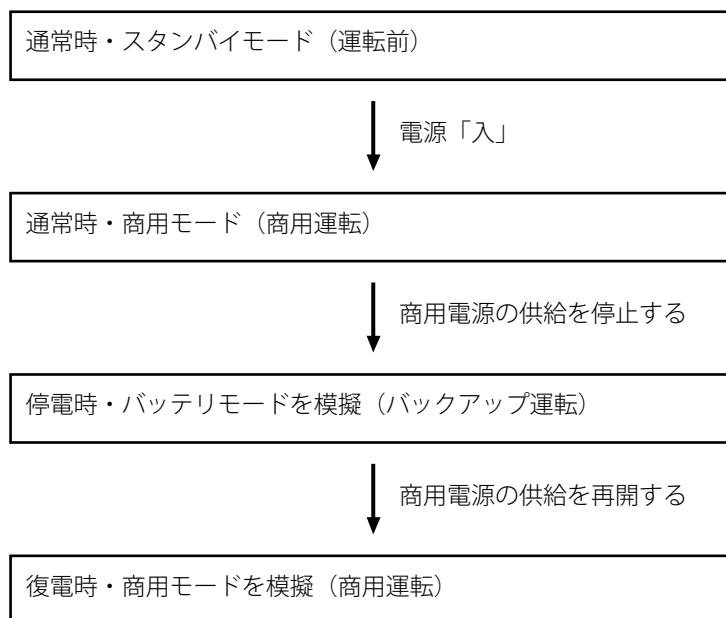
#### 参考

過去に異常があった場合は、最後に発生した異常が表示された後、状態表示が「-.-」となります。


## 2-4 動作を確認する


本機の接続が終わったら動作確認を行います。以下のように、AC 入力プラグを電源コンセント(商用電源)から抜き差しすることで停電時と復電時を模擬し、各状態で本機が正しく動作するかを確認します。


動作確認の流れ



### 使用前のお願い


- 接続機器への電源出力が途中で停止しても支障のない状態で運転してください。
- 本機を充電してから行うことをお勧めします。充電時間については、 「7-1 仕様」(60 ページ)を参照してください。

1. 「電源」スイッチを押して離すと、本機の電源が入り、運転を開始します。  
本機の動作や状態表示などについて  「運転開始」(37 ページ)を参照し、商用運転が正常に開始されるか確認してください。
2. コンピュータのサービスコンセント(ディスプレイ用のコンセント)に接続されている機器も含め、すべての接続機器の電源を入れます。
3. 本機の状態を確認します。  
動作が正常な場合、本機の状態は以下のようになります。

状態表示：

ブザー音：なし

電源出力：あり(接続機器は通電状態)

- 上記の通りであれば、次の手順へ進んでください。
- 上記と異なる場合は異常です。 「6 おかしいな?と思ったら」(54 ページ)に示す対処方法に従って処置を行ってから、次の手順へ進んでください。


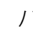
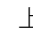
**4.** 本機の AC 入力プラグを、電源コンセント(商用電源)から抜きます。  
バックアップ運転状態になります。

**5.** 本機の状態を確認します。  
以下の状態であれば、正常にバックアップ運転が行われています。

状態表示：**bu** または **bl**

ブザー音：断続 4 秒間隔または断続 1 秒間隔


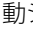
電源出力：あり(接続機器は通電状態)

- 正常にバックアップ運転が行われている場合、次の手順へ進んでください。
- 正常にバックアップ運転が行われていない場合、表示とブザー音を確認して、電源を切ってください。
  - ・  「6 おかしいな?と思ったら」(54 ページ)に示す対処方法に従って処置を行ってから、再度手順 1 に戻ってください。
  - ・ 「**be**」が表示された場合や、バックアップせずに本機と接続機器が停止した場合は、バッテリーの充電不足が考えられます。AC 入力プラグを電源コンセント(商用電源)に接続し、バッテリーを充電してください。充電時間については、 「7-1 仕様」(60 ページ)を参照してください。充電が完了したら、再度手順 4 から操作を再開してください。
  - ・ 上記の処置を行っても解決しない場合は、 「お問い合わせ窓口」(67 ページ)までご連絡ください。

**6.** 本機の AC 入力プラグを、再度電源コンセント(商用電源)に差し込みます。  
状態表示が「**on**」となり、ブザーが鳴らないことを確認してください。

以上で本機の設置・接続・動作確認はすべて完了しました。

さらに本機を利用する際に必要に応じて、以下にお進みください。

- 本機の設定変更を行う場合は、 「本機の設定」(39 ページ)を参照してください。
- 自動シャットダウンソフトを使い接続機器を自動シャットダウンする場合は、 「接続機器のシャットダウン」(53 ページ)を参照してください。

## 3. 基本的な動作と設定変更

- 本項をお読みにする前に、本取扱説明書の「安全上のご注意」に示した以下の項目をご確認ください。
  - ・ 「警告(使用時)」(11 ページ)
  - ・ 「注意(使用時)」(15 ページ)

本機の運転、停止の方法や停電発生時の対処方法と、本機の設定変更について説明します。

### 3-1 運転開始・停止方法と基本的な動作

#### 運転開始

1. 「電源」スイッチを押して離すと、本機の電源が入ります。  
電源が入るとブザーが鳴り、状態表示が「C0」になります。続いて自己診断テストが開始され、状態表示が「FU」と表示されます。自己診断テストは約 12 秒行われます。

#### 参考

- バッテリ残量が不足している場合、自己診断テストは行わず、商用運転で出力を開始します。バッテリーが充電されると、自動的に自己診断テストを実施します。
- 自己診断テスト中はバックアップ運転になります。
- コールドスタートにて起動した場合は、状態表示が「C1」となり、続いて「bu」に切り替わり、バックアップ運転で出力を開始します。自己診断テストは実施しません。設定については、「3-2-1 設定スイッチによる機能選択」(39 ページ)を参照してください。

2. 自己診断テストが正常に終了すると、状態表示が「On」に戻ります。  
運転を開始し以下の状態になります。

状態表示：On

ブザー音：なし

電源出力：あり(接続機器は通電状態)

#### 停電が発生したとき


停電や商用電源異常が発生すると、自動的にバックアップ運転に切り替わり、バッテリーからの電力で電源出力を継続します。本機は、バックアップ運転中に以下の状態を切り替わります。

点滅：点滅 ON：あり OFF：なし

状態表示	ブザー音	電源出力	充電 バッテリー	本機の状態
	断続 4 秒間隔	ON	OFF 放電中	バックアップ運転中
	断続 1 秒間隔	ON	OFF 放電中	バックアップ運転中(バッテリー残量少)
	なし	OFF	OFF 放電中	バックアップ運転中(運転停止前(電源出力停止前))

※ バッテリーの残量がなくなると本機は運転を停止し、接続機器への電源出力も止まります。バッテリーの残量がなくなる前に、接続機器の終了処理を行い、本機の電源を切ってください。

#### 参考

- バックアップ運転中にブザーが鳴らないように設定できます。設定方法は  「3-2-1 設定スイッチによる機能選択」(39 ページ)を参照してください。
- 本機の電源を切れないときには、自動シャットダウンソフトなどを使用し、必要最小限のバックアップ時間で本機を自動停止することをおすすめします。


## 停電から回復したとき

バックアップ運転中に商用電源が復旧した場合は、自動的に商用運転に切り替わります。

バッテリーの残量がなくなり、本機の運転が停止した後に商用電源が復旧した場合は、本機は自動的に再起動し、商用運転を再開します。

商用運転になると、消費したバッテリーの充電が開始されます。

#### 参考

商用電源の復旧時に、本機を自動再起動しないように設定できます。設定方法は  「3-2-1 設定スイッチによる機能選択」(39 ページ)を参照してください。

## 運転を停止するとき

### 使用前のお願い

- 商用電源を切る前に、本機の電源を切ってください。  
本機の電源を切らずに商用電源を停止すると、バックアップ運転になります。商用電源を停止し、バッテリーを放電しきってしまうような使い方や充放電を頻繁に繰り返すと、バッテリー寿命が著しく短くなる場合があります。繰り返しの充放電量が少ないほど寿命への影響が小さくなります。
  - ・ 本機の電源を切れないときには、自動シャットダウンソフトなどを使用し、必要最小限のバックアップ時間で本機を自動停止することをおすすめします。

1. 「電源」スイッチを押してから離して、本機の電源を切ります。
2. 状態は以下になります。

状態表示：--  
ブザー音：なし  
電源出力：なし

#### 参考

本機の電源を切っても、AC 入力があればバッテリーは充電されます。

## 商用電源の供給を止めるとき

本機の保守や機器の接続を行う際など、場合によっては商用電源の供給を止める必要があります。

商用電源の供給は、AC 入力プラグを電源コンセント(商用電源)から抜くことで、止めることができます。

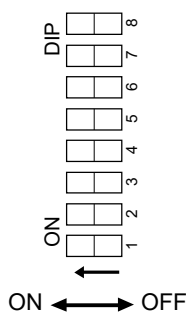
## 3-2 本機の設定

### 3-2-1 設定スイッチによる機能選択

設定スイッチにより、本機の設定を変更できます。

#### 操作の流れ

1. 設定スイッチを精密ドライバのような先の細いものを使い、スライドさせます。



2. 設定スイッチをスライド後、「電源」スイッチを押して離して本機の電源を切り、AC 入力プラグを電源コンセント(商用電源)から抜きます。  
状態表示が完全に消えたことを確認してください。
3. AC 入力プラグを再度電源コンセント(商用電源)に差し込みます。  
設定が有効になります。

#### 設定スイッチの機能詳細

設定スイッチ	設定する機能	設定		出荷時の設定
		OFF	ON	
1	ブザーON/OFF 設定	ブザーが鳴る	ブザーが鳴らない	OFF
2	自動再起動設定	自動再起動する	自動再起動しない	OFF

※ 設定スイッチ 3～8 は使用しません。

#### ●設定スイッチ 1：ブザーON/OFF 設定

バックアップ運転中やバッテリー劣化検出時にブザーを鳴らすかどうかを設定します。

※ ON の場合にも、その他の異常発生時などはブザーが鳴ります。

#### ●設定スイッチ 2：自動再起動設定

停電や商用電源異常が発生して本機が停止し、商用電源の復旧時に本機を自動的に再起動するかどうかを設定します。

・OFF の場合は、バッテリー残量がなくなる、または自動シャットダウンソフトによる停止命令を受けた後に自動再起動します。

- ・ONの場合は、手動での再起動が必要です。「電源」スイッチを押してから離して本機の電源を切り、再度「電源」スイッチを押してから離して本機の電源を入れてください。

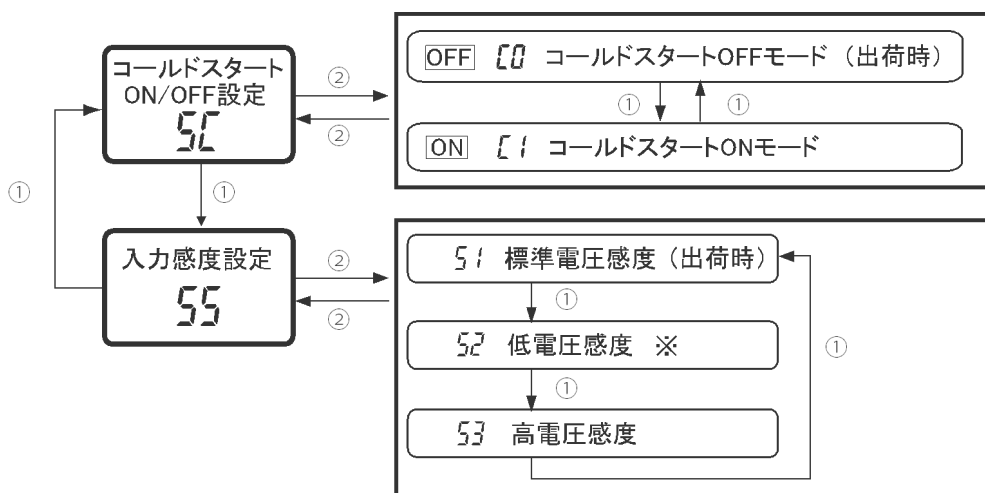
### 3-2-2 動作モード設定による機能選択

本機の動作モード設定から以下の設定ができます。

設定	説明
コールドスタート ON/OFF 設定	<p>コールドスタート ON により、AC 入力なしで本機を起動することができます。</p> <ul style="list-style-type: none"> <li>● 出力周波数は、最後に AC 入力があったときの周波数となります。</li> <li>● コールドスタートで起動後、AC 入力があった場合は商用運転に移行します。</li> </ul> <p>※ コールドスタートによる運転を行った後、再度コールドスタートによる運転を行う場合は、電源を切ってから再度入れるまでの時間を、20 秒以上あげてください。間隔が短い場合、本機は運転を開始しません。</p>
入力感度設定	<p>本機の入力感度を設定します。</p> <ul style="list-style-type: none"> <li>● 頻繁にバックアップ運転になる場合に高電圧感度の設定を行います。 <ul style="list-style-type: none"> <li>・ 標準電圧感度：出荷時の設定です。許容電圧範囲 AC86±3～114±3V</li> <li>・ 高電圧感度：停電検出電圧範囲が標準設定よりも狭くなります。許容電圧範囲 AC95±3～108±3V</li> </ul> </li> </ul>

●設定の手順を説明します。

1. 本機の AC 入力プラグを、電源コンセント(商用電源)に差し込みます。  
状態表示が「-」になります。
2. 「ブザー停止/テスト」スイッチを押したまま、「電源」スイッチを押します。  
状態表示が「SC」に変わり、動作モード設定に切り替わります。  
※ 動作モード設定中は、接続機器への電源出力は停止します。
3. 設定したい機能の設定を行います。  
設定状況はデジタル表示器の状態表示により確認できます。以下の操作により設定を行ってください。



※ 本機では、標準電圧感度と同じ設定になります。

- ①: 「ブザー停止/テスト」スイッチを短押し(1 秒未満)して離すと状態表示が変わります。
- ②: 「ブザー停止/テスト」スイッチを長押し(1 秒以上)して離すと状態表示が変わります。


4. 「電源」スイッチを押して、設定を終了します。




### 3-2-3 UPS 設定ユーティリティ

---

UPS 設定ユーティリティは、本機の各種設定を行うためのソフトウェアです。本ソフトウェアを使用することにより、本機の設定変更を簡単に行うことができます。

詳しくは  「お問い合わせ窓口」(67 ページ)の自動シャットダウンソフトのご案内先を参照ください。

## 4. 保守・点検

● 本項をお読みになる前に、本取扱説明書の  「安全上のご注意」に示した以下の項目をご確認ください。


- ・ 「警告(保守時)」(13 ページ)
- ・ 「警告(バッテリー交換時)」(13 ページ)
- ・ 「警告(保管時)」(14 ページ)
- ・ 「注意(バッテリー交換時)」(15 ページ)

### 4-1 本機とバッテリーの点検

#### 4-1-1 点検方法


以下の方法で、本機とバッテリーの点検ができます。

点検	説明	状態表示	ブザー音
自己診断テスト	本機の故障診断およびバッテリー劣化の簡易テストを実施します。本機内部の回路故障、バッテリー交換の要否が確認できます。	<b>FU</b>	なし
バッテリー自動テスト	本機の故障診断およびバッテリー劣化のテストを実施します。自己診断テストよりも、劣化の傾向を早めに検出できます。	<b>bL</b>	なし

- テスト中はバックアップ運転になります。テストが終了すると、商用運転に切り替わります。
- バッテリー残量が不足している場合は、テストを実施できません。
- テストの結果、通常使用時とは異なる状態表示やランプ表示、ブザー音などが出た場合、 「6 おかしいな?と思ったら」(54 ページ)に示す対処方法に従って処置を行ってください。

#### 自己診断テスト(自動)

自己診断テストは、電源を入れたときに自動的に実施されます。特別な操作は必要ありません。テストが正常に終了すると状態表示が「**OK**」に変わります。

- バッテリー残量が不足している場合、自己診断テストはすぐには実施されません。テストに必要な充電量に達すると、自動的に実施されます。
- 実施時の状態表示などについては、 「運転開始」(37 ページ)を参照してください。

#### 自己診断テスト(手動)

手動で自己診断テストを行うことができます。

1. 「ブザー停止/テスト」スイッチを 5~9 秒押し続けます。
2. ブザーが「ピッピッ」(断続音)と鳴り始めたら、スイッチを離します。
3. スwitchを離すと状態表示が「**FU**」に変わります。  
テストが正常に終了すると状態表示が「**OK**」に変わります。

## 自己診断テスト(自動シャットダウンソフト)

自己診断テストは自動シャットダウンソフトからも行えます。詳しくは自動シャットダウンソフトの取扱説明書をご確認ください。

## バッテリー自動テスト(自動)

バッテリー自動テストは自動的に実施されます。特別な操作は必要ありません。

テストが正常に終了すると状態表示が「**U**」に変わります。

- 本機を商用電源に接続し、通電を開始してから4週間に1回の周期でテストが実施されます。
- 電源が入っていない場合は、テストを実施しません。

## バッテリー自動テスト(手動)

手動でバッテリー自動テストを行うことができます。

1. 「ブザー停止/テスト」スイッチを10秒以上押し続けます。  
ブザーが「ピッピッ」(断続音)と鳴り始めます。
2. ブザー音が「ピッピッ」(断続音)から「ピー」(連続音)に変わったら、スイッチを離します。
3. スwitchを離すと状態表示が「**bC**」に変わります。  
テストが正常に終了すると状態表示が「**U**」に変わります。

## 4-2 バッテリーの交換

### 4-2-1 バッテリー交換時期の目安

#### バッテリー点検の目安と頻度

周囲温度	6か月ごとの点検	1か月ごとの点検
20℃	購入時から3年まで	使用開始から3年以降
30℃	購入時から1.5年まで	使用開始から1.5年以降


#### バッテリーの寿命

周囲温度	バッテリー寿命	交換の目安
20℃	4～5年	使用開始から4～5年後
30℃	2～2.5年	使用開始から2年後


※ 標準的な使用条件での期待寿命であり、保証値ではありません。

## 4-2-2 バッテリーの交換方法

本機が運転停止(電源出力停止)、運転中(電源出力中)のどちらの状態でも、バッテリーの交換ができます。

- バッテリーの型式はお使いのモデルごとに異なります。詳しくは、 「関連商品(オプション品)について」(5 ページ)を参照してください。

### 使用前のお願い

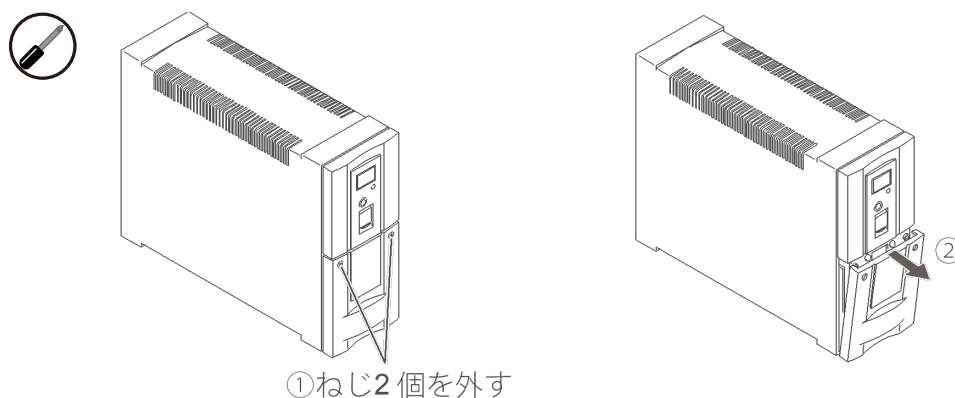
- 運転停止(電源出力停止)状態で交換作業を行う場合、接続機器を停止し、本機の電源を切り、商用電源の供給を止めてから行ってください。
  - ・ 商用電源の供給停止については  「商用電源の供給を止めるとき」(38 ページ)を参照してください。
- バッテリーはテープおよびフィルムにより固定されているため、剥がさないでください。
- ブザーを止める場合は、「ブザー停止/テスト」スイッチを 1 秒間押してから離してください。

### 参考

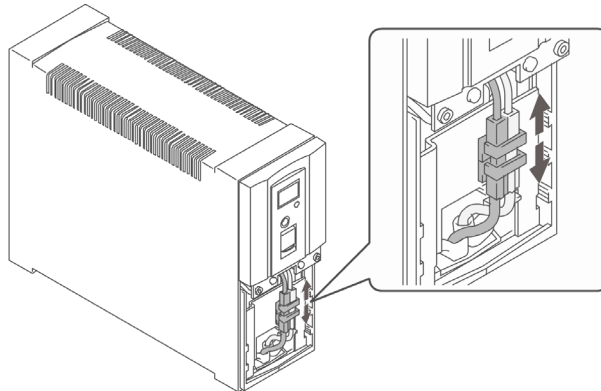
自動シャットダウンソフトでバッテリー使用開始時期の管理が行えます。詳しくは自動シャットダウンソフトの取扱説明書をご確認ください。

## BY120S/BY80S

1. フロントパネルのねじ(2 個)を外し①)、フロントパネルを取り外します②)。  
※ フロントパネルが外しにくい場合は、少し持ち上げてください。



- 2.** バッテリの接続コネクタを外します。  
赤と黒のコネクタを外します。両手でコネクタの上下を持ち、上下に引いてください。

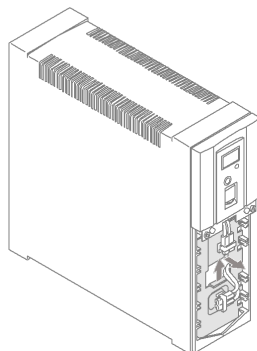


※ コネクタ接続部にロック機構がある場合は、コネクタ接続部の前面、または背面にあるロック鉤を持ち上げ、ロックが外れた状態でコネクタを外してください。

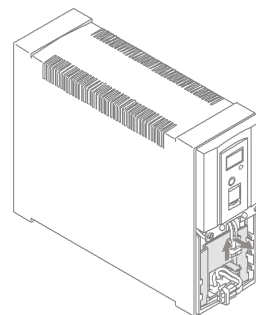


- 3.** 金属カバーを取り外します。

BY120S

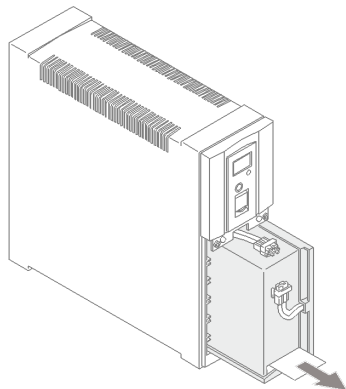


BY80S

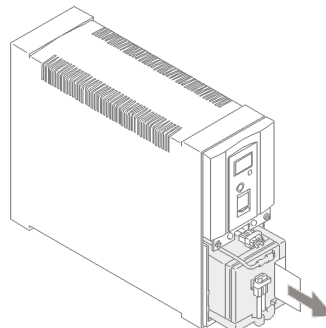


- 4.** バッテリの手前の引き出し用のラベルを持ち、バッテリーを取り出します。  
そのラベルを持ってバッテリーを引き出し、バッテリーをしっかり保持しながら取り出します。  
※ バッテリーを取り外すときにケーブルを持たないでください。また、落下させないように注意してください。

BY120S

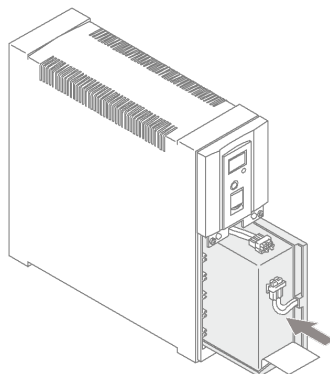


BY80S

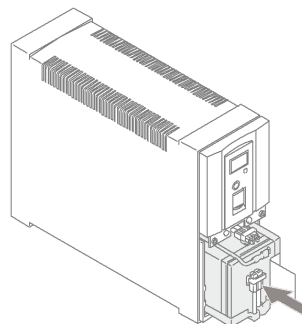


- 5.** 新しいバッテリーを挿入します。

BY120S

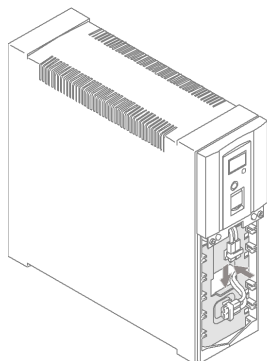


BY80S

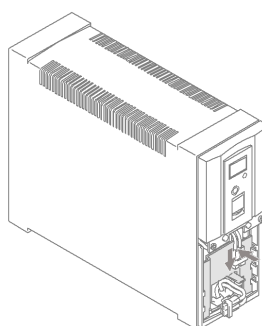


- 6.** 金属カバーを取り付けます。  
金属カバーの切り欠き部を合わせてはめ込み、下へスライドして固定します。バッテリーがケース内に固定されます。

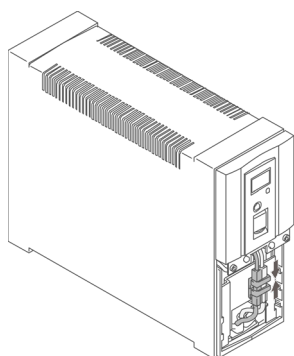
BY120S



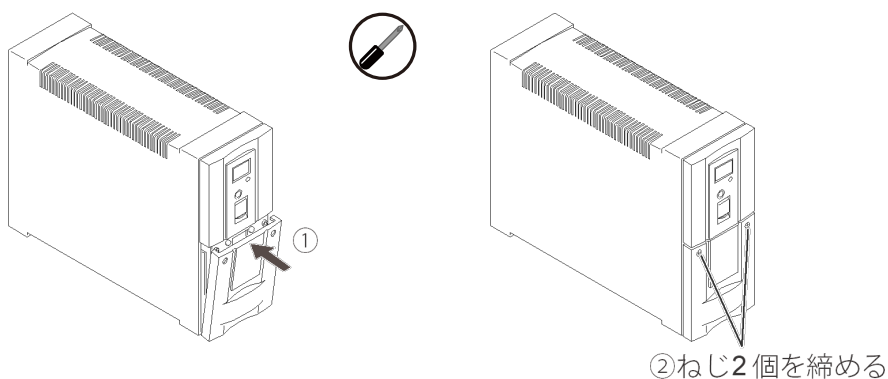
BY80S



7. コネクタを接続します。  
赤と黒のコネクタをそれぞれ接続します。接続後、コネクタが完全に根本まで接続されていることを確認してください。  
※ 運転停止(電源出力停止)状態で交換作業を行っている場合、コネクタ接続時にバチッと音がすることがありますが、異常ではありません。



8. フロントパネルをはめ込み①、フロントパネルのねじ(2個)を締めます②。  
※ 強く締め付けるとカバーが破損する場合がありますので、ご注意ください。



9. 交換作業が終わったら、自己診断テストを実施します。

●**運転停止(電源出力停止)状態でバッテリー交換を行った場合**

AC 入力プラグを電源コンセント(商用電源)に差し込み、「電源」スイッチを押して本機の電源を入れてください。自動で自己診断テストが実施されます。

テストが開始されたら状態表示は「FU」になり、正常に終了すると「On」と表示されます

●**運転中(電源出力中)にバッテリー交換を行った場合**

手動で自己診断テストを実施します。

まず「ブザー停止/テスト」スイッチを 5~9 秒押し続けます。

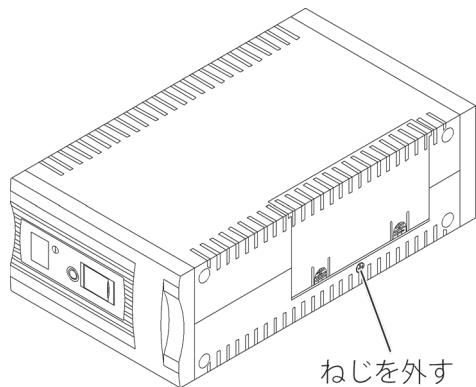
ブザーが「ピッピッ」(断続音)と鳴り始めたら、スイッチを離します。

テストが開始されたら状態表示は「FU」になり、正常に終了すると「On」と表示されます

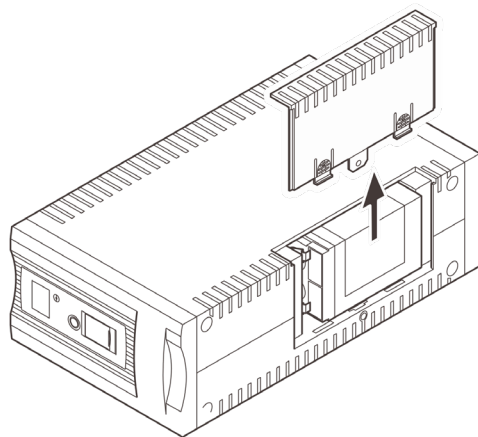
※ 「バッテリー交換」ランプが点滅しているときは、自己診断テスト終了後に消灯します。

## BY50S/BY35S

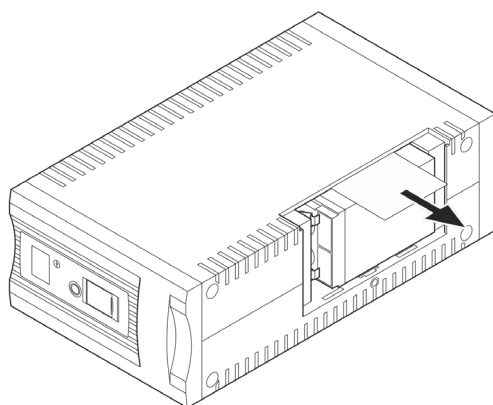
1. 本機の前面部向かって右側面が上になるようにゆっくり倒し、バッテリー交換カバー固定ねじ(1個)を外します。



2. バッテリー交換カバーを上にはずして、カバーを取り外します。  
※ カバーをスライドさせるときに、カバー下部のツメをはずしてください。



3. ラベルを持って、バッテリーを半分ほど手前に引き出します。

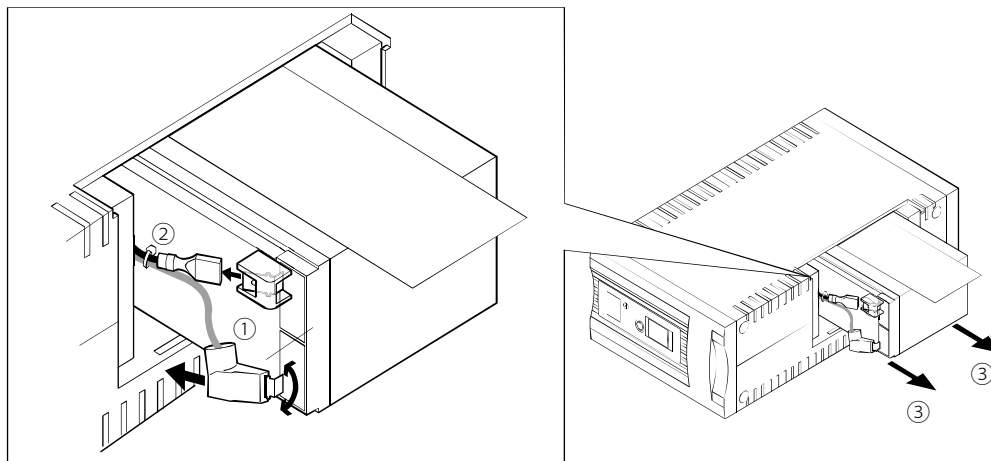




4. 右手でバッテリーを持ち、左手でバッテリーケーブル(赤)を掴んでバッテリーから引き抜きます(①)。  
右手でバッテリーを持ち、左手でバッテリーケーブル(黒)を掴んでバッテリーから引き抜きます(②)。  
両手でバッテリーを取り出します(③)。

※ バッテリーケーブル(赤)が固くて抜けにくい場合は、指またはラジオペンチなどでコネクタ部分を上下に揺らしながら引き抜いてください。

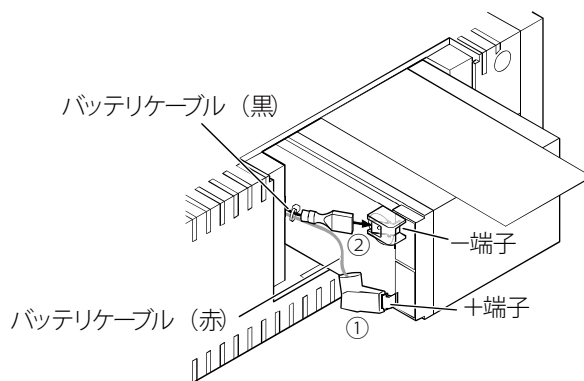
※ バッテリーを取り外すときは、落下させないように注意してください。



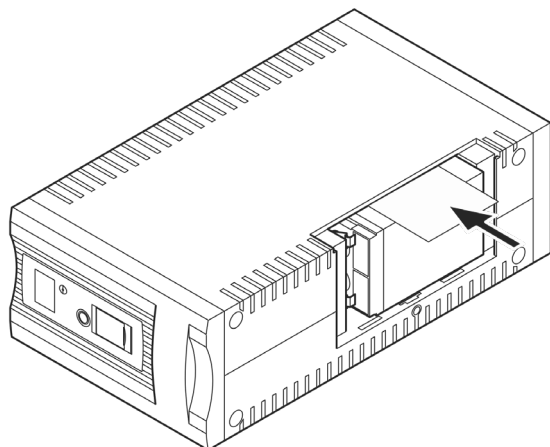
5. 新しいバッテリーの前面にあるラベルを上にして、バッテリー交換口に半分ほど挿入します。

6. 右手でバッテリーを持ち、左手でバッテリーケーブル(赤)のコネクタを、+端子に差し込みます(①)。  
右手でバッテリーを持ち、左手でバッテリーケーブル(黒)のコネクタを、-端子に差し込みます(②)。  
カチッと止まるまで差し込んでください。

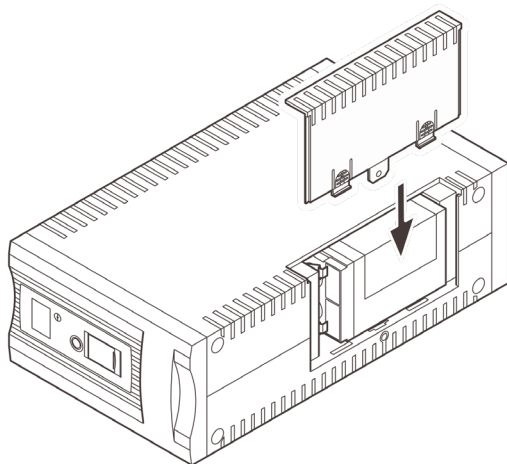
※ コネクタ接続時にバチッと音がすることがありますが、異常ではありません。



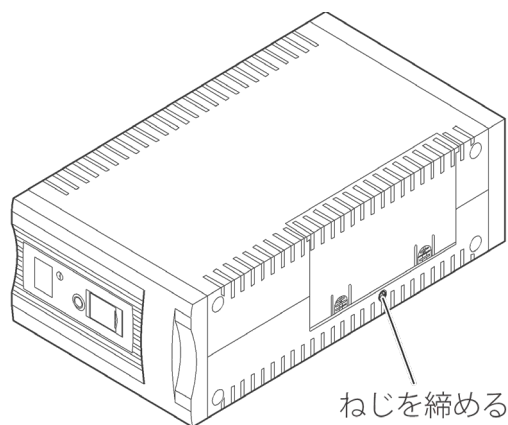
7. バッテリーを本機の奥まで挿入します。



8. バッテリー交換カバーを取り付けます。  
※ カバーをスライドさせるときにカバー下部のツメ構造に注意しながら取り付けてください。



9. バッテリー交換カバー固定ねじ(1 個)を締めます。  
※ 強く締め付けるとカバーが破損する場合がありますので、ご注意ください。



## 10. 交換作業が終わったら、自己診断テストを実施します。

### ● 運転停止(電源出力停止)状態でバッテリー交換を行った場合

AC 入力プラグを電源コンセント(商用電源)に差し込み、「電源」スイッチを押して本機の電源を入れてください。自動で自己診断テストが実施されます。

テストが開始されたら状態表示は「FU」になり、正常に終了すると「On」と表示されます。

### ● 運転中(電源出力中)にバッテリー交換を行った場合

手動で自己診断テストを実施します。

まず「ブザー停止/テスト」スイッチを 5~9 秒押し続けます。

ブザーが「ピッピッ」(断続音)と鳴り始めたら、スイッチを離します。

テストが開始されたら状態表示は「FU」になり、正常に終了すると「On」と表示されます。

※ 「バッテリー交換」ランプが点滅しているときは、自己診断テスト終了後に消灯します。

## 4-3 本機のお手入れ方法

1. 柔らかい布に水または洗剤を含ませ固く絞り、本体を軽く拭きます。  
※ シンナー、ベンジンなどの薬品は使用しないでください。変形、変色の原因になります。
2. 接続機器および本機をすべて停止し、AC 入力プラグを電源コンセント(商用電源)から抜きます。  
※ 感電を防止するため、AC 入力プラグや電源出力コンセントに付着したほこりを取り除くときは商用電源の供給を止めてください。
3. AC 入力プラグ、電源出力コンセントのほこりを、乾いた布で取り除きます。  
※ 引火の恐れがあるため、シンナー、ベンジン、アルコールなどの溶剤を含む薬品などで拭かず  
にいた布を使用してください。
4. お手入れが終わったら、本機の AC 入力プラグを再度電源コンセント(商用電源)に差し込みます。

## 4-4 本機の保管方法


### 保管方法について

本機を長期間使用しない場合は、お買い上げ時の箱に入れた状態で保管してください。

### バッテリーについて


本機を保管される場合はバッテリーを完全に充電し、電源を切ってください。また、以下の通り定期的に再充電してください。

※ バッテリーは使用しない場合でも自己放電し、長期間放置すると過放電状態となります。バックアップ時間が短くなり、使用できなくなることがあります。

- 充電時間については、 「7-1 仕様」(60 ページ)を参照してください。
- 再充電の目安
  - ・ 保管温度 25℃以下：6 か月以内
  - ・ 保管温度 40℃以下：2 か月以内
- 長期間保管される場合は 25℃以下の環境を推奨します。
- 保管中は本機の電源を切ってください。

# 5. 接続機器の自動シャットダウン

## 5-1 自動シャットダウンソフトについて

自動シャットダウンソフトは当社ホームページよりダウンロードできます。ダウンロード先は、 「お問い合わせ窓口」(67 ページ)を参照ください。

- 最新の対応状況についてはホームページをご参照ください。
- ※ 自動シャットダウンソフトを使用する際は、当社指定のケーブル(付属品あるいはオプション品)をご使用ください。

## 6. おかしいな?と思ったら

本機の動作がおかしいな?と思ったら、以下の方法で確認してください。

1. 状態表示、ランプ、ブザー音から異常の原因を特定します。
2. 本機の状態から異常の原因を特定します。  
本機の状態(動作など)から異常の原因を確認してください。(59 ページ)
3. 上記 1.~2.で状態を確認し対処しても問題が解決しないときは、📖 「お問い合わせ窓口」(67 ページ)にご連絡ください。

### 📖 参考

ブザーを止める場合は、「ブザー停止/テスト」スイッチを 1 秒間押してから離してください。

※ブザーの一時停止後も異常が解除されなかった場合は、以下の時間後に一時停止が解除されブザーが再び鳴動します。


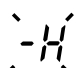
- ・UPS 故障時：2 時間
- ・バッテリー劣化、バッテリー寿命、UPS 寿命時：4 週間

### 6-1 状態表示、ランプ、ブザー音から異常の原因を特定する








運転中に機器の異常を検出した場合、主に以下のように本機の状態が表示されます。

※ 検出時の状況により、本機の動作や状態は以下の内容と異なることがあります。

○：消灯  
●：点灯  
⋯：点滅  
ON：あり  
OFF：なし







状態表示	「バッテリー交換」ランプ	ブザー音	電源出力	充電	本機の状態 対処方法
	○	なし	OFF	ON	AC 入力電圧および AC 入力周波数が仕様の範囲より高い ● AC 入力の仕様範囲内になるまでスタンバイします。 <b>対処方法</b> 仕様の範囲内で使用してください。仕様については📖 「7-1 仕様」(60 ページ)を参照してください。
	○	なし	OFF	ON	AC 入力周波数が仕様の範囲より高い ● AC 入力の仕様範囲内になるまでスタンバイします。 <b>対処方法</b> 仕様の範囲内で使用してください。仕様については📖 「7-1 仕様」(60 ページ)を参照してください。

状態表示	「バッテ リ交換」 ランプ	ブザー音	電源出力	充電	本機の状態 対処方法
	○	なし	OFF	ON	AC 入力電圧が仕様の範囲より低く、AC 入力周波数が仕様の範囲より高い ● AC 入力の仕様範囲内になるまでスタンバイします。 <b>対処方法</b> 仕様の範囲内で使用してください。仕様については  「7-1 仕様」(60 ページ)を参照してください。
	○	なし	OFF	ON	AC 入力電圧が仕様の範囲より高い ● AC 入力の仕様範囲内になるまでスタンバイします。 <b>対処方法</b> 仕様の範囲内で使用してください。仕様については  「7-1 仕様」(60 ページ)を参照してください。
	○	なし	OFF	ON	AC 入力電圧が仕様の範囲より低い ● AC 入力の仕様範囲内になるまでスタンバイします。 <b>対処方法</b> 仕様の範囲内で使用してください。仕様については  「7-1 仕様」(60 ページ)を参照してください。
	○	なし	OFF	ON	AC 入力電圧が仕様の範囲より高く、AC 入力周波数が仕様の範囲より低い ● AC 入力の仕様範囲内になるまでスタンバイします。 <b>対処方法</b> 仕様の範囲内で使用してください。仕様については  「7-1 仕様」(60 ページ)を参照してください。
	○	なし	OFF	ON	AC 入力周波数が仕様の範囲より低い ● AC 入力の仕様範囲内になるまでスタンバイします。 <b>対処方法</b> 仕様の範囲内で使用してください。仕様については  「7-1 仕様」(60 ページ)を参照してください。
	○	なし	OFF	ON	AC 入力電圧および AC 入力周波数が仕様の範囲より低い ● AC 入力の仕様範囲内になるまでスタンバイします。 <b>対処方法</b> 仕様の範囲内で使用してください。仕様については  「7-1 仕様」(60 ページ)を参照してください。

状態表示	「バッテ リ交換」 ランプ	ブザー音	電源出力	充電	本機の状態 対処方法
	○	断続 0.5 秒 間隔	ON	※	<p>接続容量オーバー</p> <ul style="list-style-type: none"> <li>● 接続容量に応じて、一定時間が経過すると状態表示が「<b>OL</b>」になり、電源出力を停止します。</li> </ul> <p><b>商用運転時</b></p> <ul style="list-style-type: none"> <li>・ 接続 115~125% : 1 分後</li> <li>・ 接続 125%以上 : 10 秒後</li> </ul> <p><b>バックアップ運転時</b></p> <ul style="list-style-type: none"> <li>・ 接続 125~135% : 20 秒後</li> <li>・ 接続 135%以上 : 1 秒後</li> </ul> <p><b>対処方法</b></p> <p>状態表示が「<b>OL</b>」になるまで接続機器を減らしてください。</p> <p>本機の出力容量については  「7-1 仕様」(60 ページ)を参照してください。</p>
	○	連続	OFF	※	<p>接続容量オーバー</p> <ul style="list-style-type: none"> <li>● 電源出力を停止します。</li> </ul> <p><b>対処方法</b></p> <p>本機と接続機器の電源をすべて切り、接続機器を減らした後、再度本機と接続機器の電源を入れて、状態表示が「<b>OL</b>」になることを確認してください。</p> <p>本機の出力容量については  「7-1 仕様」(60 ページ)を参照してください。</p>
	○	連続	OFF	※	<p>接続機器側の短絡もしくは大幅な接続容量オーバー</p> <ul style="list-style-type: none"> <li>● 電源出力を停止します。</li> </ul> <p><b>対処方法</b></p> <p>接続機器の AC 入力短絡していないか、接続容量が出力容量を超えていないか、確認してください。</p> <p>本機の出力容量については  「7-1 仕様」(60 ページ)を参照してください。</p>
	○	連続	※	※	<p>故障発生を検出</p> <ul style="list-style-type: none"> <li>● 電源出力を停止します。</li> <li>● 「ブザー停止/テスト」スイッチを押すと、スイッチを押している間、異常の種類に合わせた状態表示を確認できます。</li> </ul> <p><b>対処方法</b></p> <p>各状態表示の対処方法に従ってください。</p>




状態表示	「バッテ リ交換」 ランプ	ブザー音	電源出力	充電	本機の状態 対処方法
E1	○	連続	OFF	※	出力電圧が異常(オーバー) <b>対処方法</b> 本機に異常がありますので、修理を依頼してくだ さい。 表示の内容が変わる場合は、接続機器との組合せが 原因として考えられます。 修理の依頼や不明点についてのお問い合わせは、  「 お問い合わせ窓口」(67 ページ)へご相談くださ い。
E2	○	連続	OFF	※	出力電圧が異常(アンダー) <b>対処方法</b> 本機に異常がありますので、修理を依頼してくだ さい。 表示の内容が変わる場合は、接続機器との組合せが 原因として考えられます。 修理の依頼や不明点についてのお問い合わせは、  「 お問い合わせ窓口」(67 ページ)へご相談くださ い。
E3	○	連続	OFF	※	バッテリーの充電電圧が異常(オーバー) <b>対処方法</b> 本機の異常が考えられますので、修理を依頼してく ださい。修理については  「 お問い合わせ窓口」 (67 ページ)へご相談ください。
E4	○	連続	OFF	※	バッテリーの充電電圧が異常(アンダー) <b>対処方法</b> 本機の異常が考えられますので、修理を依頼してく ださい。修理については  「 お問い合わせ窓口」 (67 ページ)へご相談ください。
E5	○	連続	OFF	※	内部温度異常 <b>対処方法</b> 本機の周囲温度が高くなったことが原因として考え られます。本機の周囲温度を確認してください。 40℃を超えている場合は、周囲温度を下げてくださ い。 40℃以下の場合には本機の異常が考えられますので、 修理を依頼してください。修理については  「 お問い合わせ窓口」(67 ページ)へご相談くださ い。

状態表示	「バッテリー交換」ランプ	ブザー音	電源出力	充電	本機の状態 対処方法
	○	※	ON	※	ファンの異常を検出 ● BY120S のみ、ファンを搭載しています。 <b>対処方法</b> 本機に異常がありますので、修理を依頼してください。修理については  「お問い合わせ窓口」(67 ページ)へご相談ください。
	○	連続	ON	※	内部通信に異常が発生 <b>対処方法</b> 本機に異常がありますので、修理を依頼してください。修理については  「お問い合わせ窓口」(67 ページ)へご相談ください。
	○	断続 2 秒間隔	ON	ON	本機の製品寿命が経過 ● 本機の寿命カウンタがカウントアップしました。 (通常運転中のみ表示) <b>対処方法</b> 本機を交換してください。
		断続 2 秒間隔	ON	ON	バッテリーの劣化を検出 ● 電源出力は継続します。 <b>対処方法</b> バッテリーを交換してください。交換方法については  「4-2-2 バッテリーの交換方法」(44 ページ)を参照してください。

※ 本機の状態によって表示、動作は異なります。

## 6-2 本機の状態から異常の原因を特定する

本機の状態(動作など)から異常の原因を確認します。

現象	対処方法
<p>動作しない</p> <p>本機の AC 入力プラグを電源コンセント(商用電源)に差し、「電源」スイッチを押してもデジタル表示器に状態表示がされない</p>	<ul style="list-style-type: none"> <li>● AC 入力プラグが電源コンセント(商用電源)に確実に差し込まれているか確認してください。</li> <li>● 入力過電流保護器が動作していないか確認してください。 <ul style="list-style-type: none"> <li>・ 動作すると入力過電流保護器が飛び出します。入力過電流保護器を押し込むと、動作を解除できます。</li> <li>・ 入力過電流保護器が動作しているときは、接続機器の過剰や、接続機器側の短絡故障が考えられます。接続機器をすべて外し、AC 入力を遮断してから、動作を解除してください。その後、点検した機器を接続し、商用電源を供給して、再度本機の電源を入れてください。正常な状態表示がされないときは故障です。</li> </ul> </li> <li>● 極端にバッテリーが劣化している可能性があります。 <ul style="list-style-type: none"> <li>・ 長期間本機を充電せずに保管していた場合や、バッテリーを交換せずに使用を続けた場合、動作しなくなることがあります。</li> </ul> </li> </ul>
<p>バックアップできない</p> <p>停電すると接続機器も停止してしまう</p>	<p>充電不足ではありませんか？</p> <p>本機の AC 入力プラグを電源コンセント(商用電源)に接続すると充電できます。十分に充電してからテストしてください。充電時間については  「7-1 仕様」(60 ページ)を参照してください。</p>
<p>頻繁にバックアップする</p> <p>停電でもないのに、頻繁に切り替えをおこなっている</p> <p>カチャカチャ音がする</p>	<p>商用電源の変動(低下)が頻繁に発生しています。または、商用電源の電圧波形が極度に歪むような、ノイズが含まれています。</p> <ul style="list-style-type: none"> <li>● 本機を接続する電源コンセント(商用電源)を、大電力を消費する機器から離れたものに変更してみてください。</li> <li>● 本機を接続するテーブルタップや延長コードなど、長いあるいは細いケーブルにたくさんの機器が接続されていないか確認してください。</li> </ul>
<p>ファンが急に動作した。</p>	<p>接続負荷容量が高い場合やバックアップ運転中は、ファンが動作します。</p> <ul style="list-style-type: none"> <li>● 上記の条件が発生していないか確認してください。</li> </ul>

# 7. 参考資料

## 7-1 仕様

型式		BY120S	BY80S	BY50S	BY35S	
方式	運転方式	常時商用給電方式				
	冷却方式	強制空冷 (ファンあり)	自然空冷(ファンなし)			
入力	定格入力電圧	AC100V				
	起動電圧範囲(※1)	電圧標準感度設定：AC86±3～114±3V 電圧高感度設定：AC95±3～108±3V				
	入力電圧範囲(※2)	電圧標準感度設定：AC86±3～114±3V 電圧高感度設定：AC95±3～108±3V				
	入力周波数	50/60Hz±4Hz				
	最大電流 (定格入力電圧時/最小入力電圧時)(※3)	12A/15A	10A/12A	5.5A/6.5A	4A/4.8A	
	相数	単相 2 線(アース付き)				
	入力保護	リセットタイプ過電流保護器				
	入力保護容量	20A	13A	10A		
	入力プラグ形状	NEMA 5-15P				
出力	定格出力電圧	AC100V				
	定格出力電流	12A	8A	5A	3.5A	
	出力容量(※4)	1200VA/720W	800VA/500W	500VA/300W	350VA/210W	
	出力電圧	商用運転時	入力電圧スルー出力			
		バックアップ 運転時	AC100V±6%			
	出力周波数	商用運転時	入力周波数スルー出力			
		バックアップ 運転時	50/60Hz±0.1Hz			
	出力波形	商用運転時	正弦波			
		バックアップ 運転時	正弦波			
		歪率	25%以下(整流負荷、定格出力時、バックアップ運転時)、20%以下(抵抗負荷、定格出力時)			
	相数	単相 2 線(アース付き)				
	出力コンセント	NEMA 5-15R×4 個				
	切替時間	10ms.以内				
バックアップ時間(※5)	4 分(720W)	4 分(500W)	3.5 分(300W)	6 分(210W)		
バッテリー	種類	小形制御弁式(シール)鉛蓄電池				
	電圧/容量×個数	DC12V/8.5Ah× 2 個	DC12V/5Ah×2 個	DC12V/7Ah×1 個		
	充電時間	12 時間				
	期待寿命(※6)	4～5 年(長寿命)				

型式		BY120S	BY80S	BY50S	BY35S
環境	使用周囲温度	0~40℃			
	使用周囲湿度	25~85%RH(無結露)			
	保管温度	-15~40℃			
	保管湿度	10~90%RH(無結露)			
規格	安全規格	UL1778 取得			
	ノイズ規制	VCCI クラス B 適合			
内部消費電力(※7)	無負荷時(通常時/最大時)	15W/35W	12W/25W		
	定格負荷時(通常時/最大時)	30W/40W	20W/30W		
騒音		45dB 以下		40dB 以下	
外形寸法(幅×奥行き×高さ)(※8)		90×328.5×298mm	85×315×235mm	92×285×165mm	
本体質量		約 8.5kg	約 6.4kg	約 4.5kg	
電源ケーブル取得規格/ケーブル長さ		UL 規格認定品/約 1.8m			
通信インターフェース		USB			

※1 電源を入れたときに、本機を起動できる入力電圧範囲です。

※2 商用運転が可能な入力電圧範囲です。

※3 定格負荷接続時の値です。

※4 本機に接続する負荷容量は、VA 値および W 値の両方が本規定を超えない範囲でご使用ください。

※5 周囲温度 20℃、バッテリーが初期状態の場合です。

※6 周囲温度 20℃、標準的な使用条件での期待寿命であり、保証値ではありません。

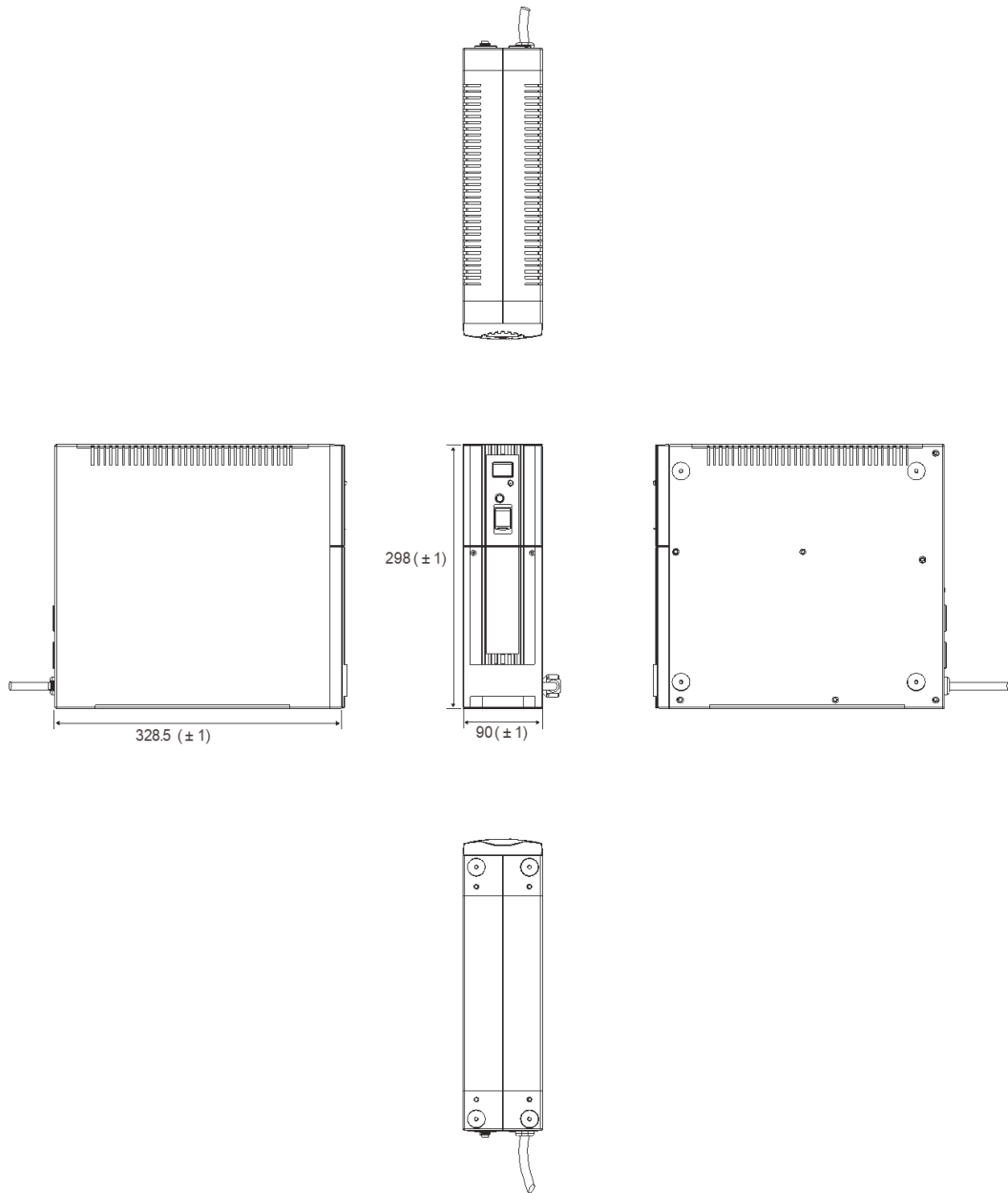
※7 定格入力電圧時の値です。発熱量(kJ/h)に換算する場合、「内部消費電力(W)×3.6」で計算してください。

※8 ゴム足装着時の高さ、BY120S/BY80S：+約 1.6mm、BY50S/BY35S：+約 0.8mm となります。

## 7-2 外形寸法図

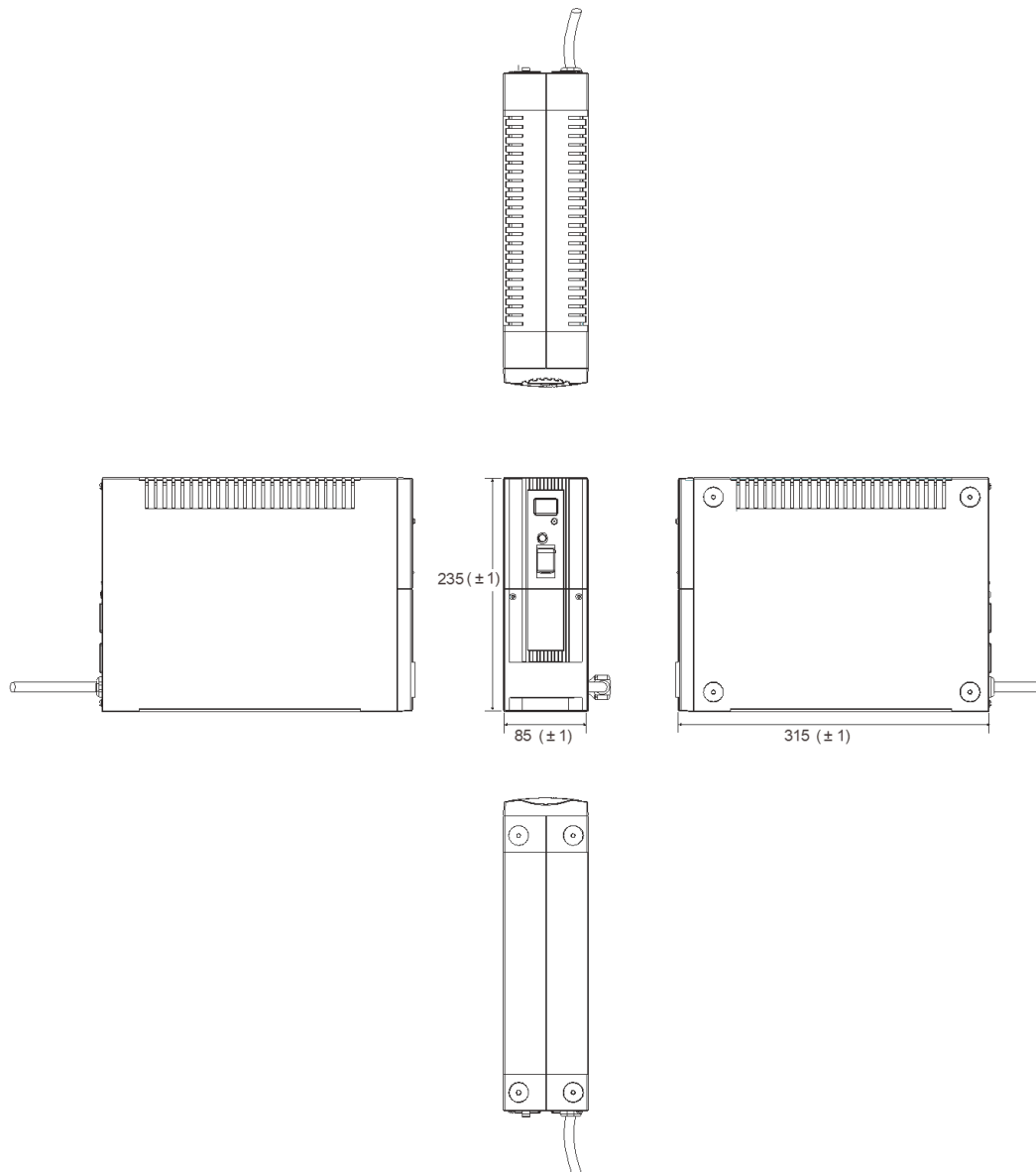
※ 単位：mm

●BY120S



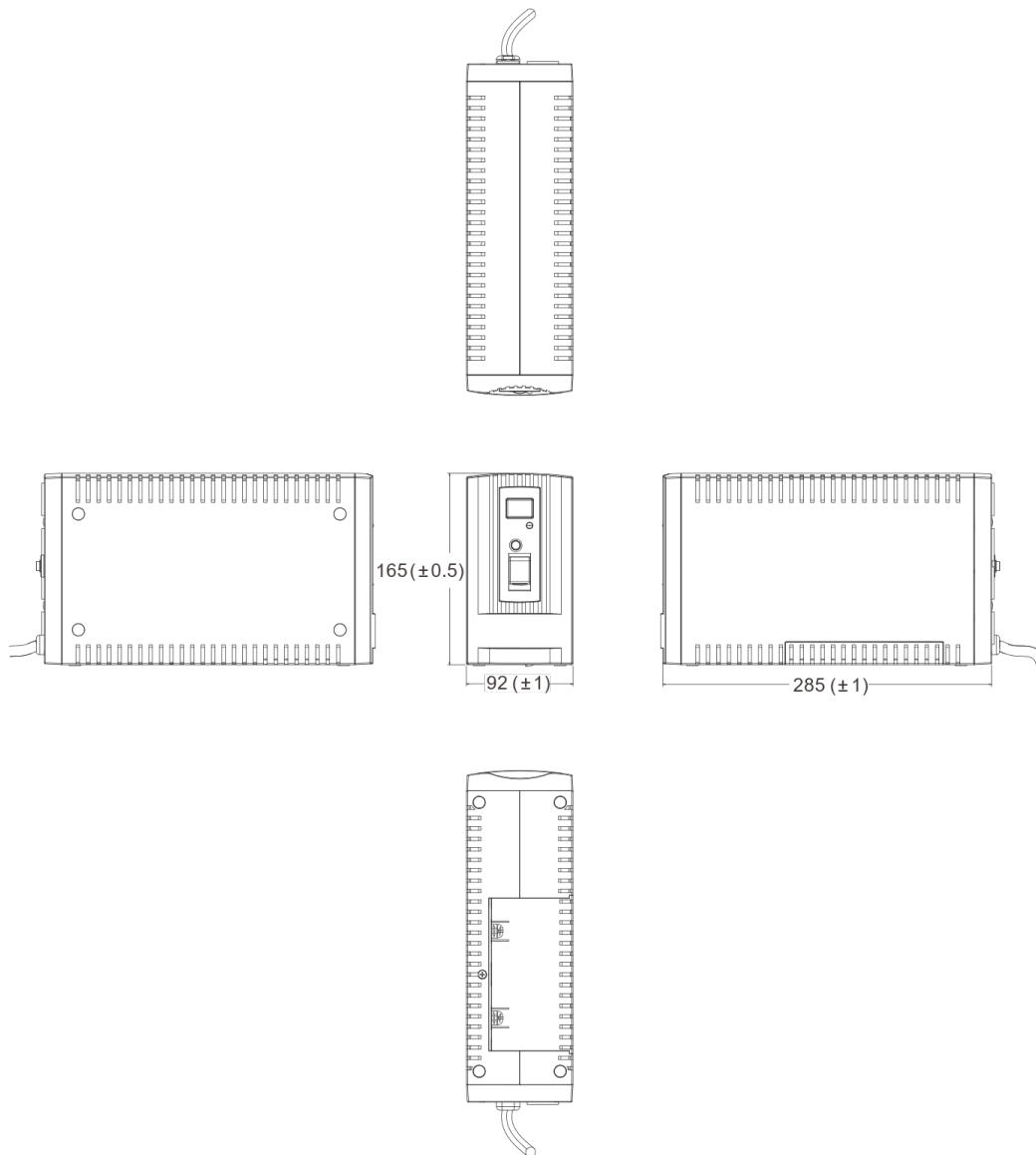
※ 外形寸法にゴム足の高さは含みません。足だけの高さは 1.6mm、ゴム足を含む高さは 299.6mm になります。

●BY80S



※ 外形寸法にゴム足の高さは含みません。足だけの高さは 1.6mm、ゴム足を含む高さは 236.6mm になります。

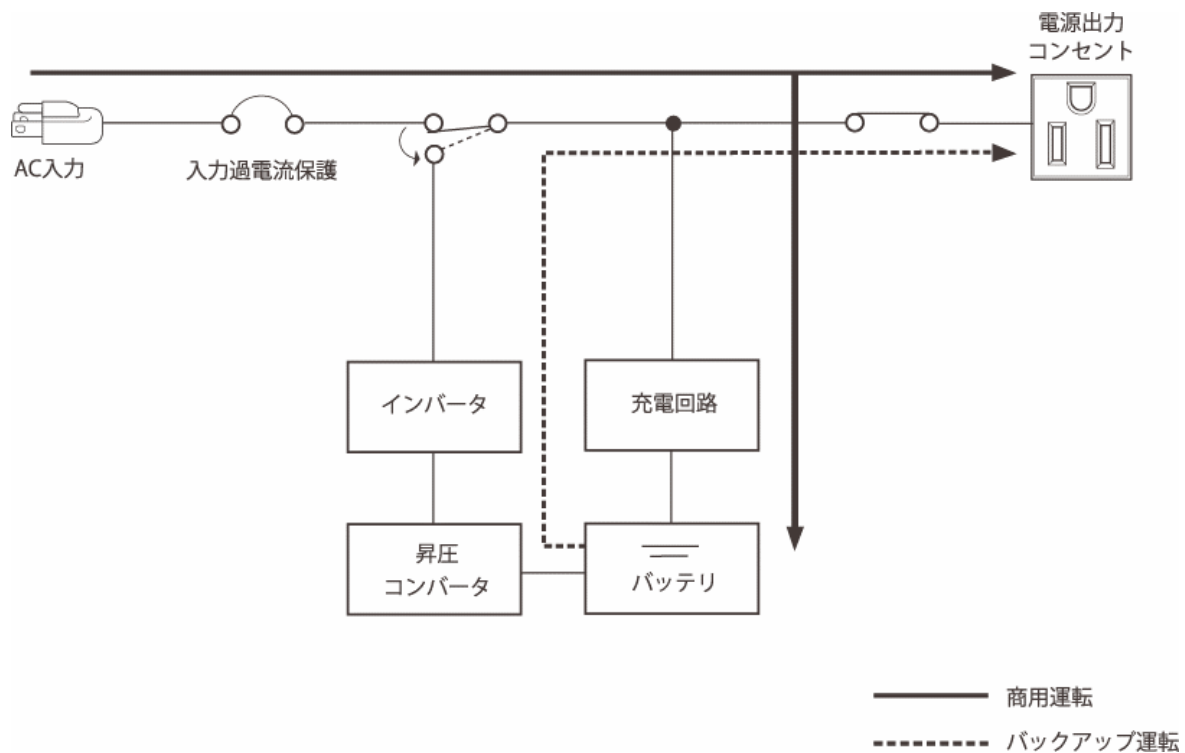
●BY50S/BY35S



※ 外形寸法にゴム足の高さは含みません。足だけの高さは 0.8mm、ゴム足を含む高さは 165.8mm になります。



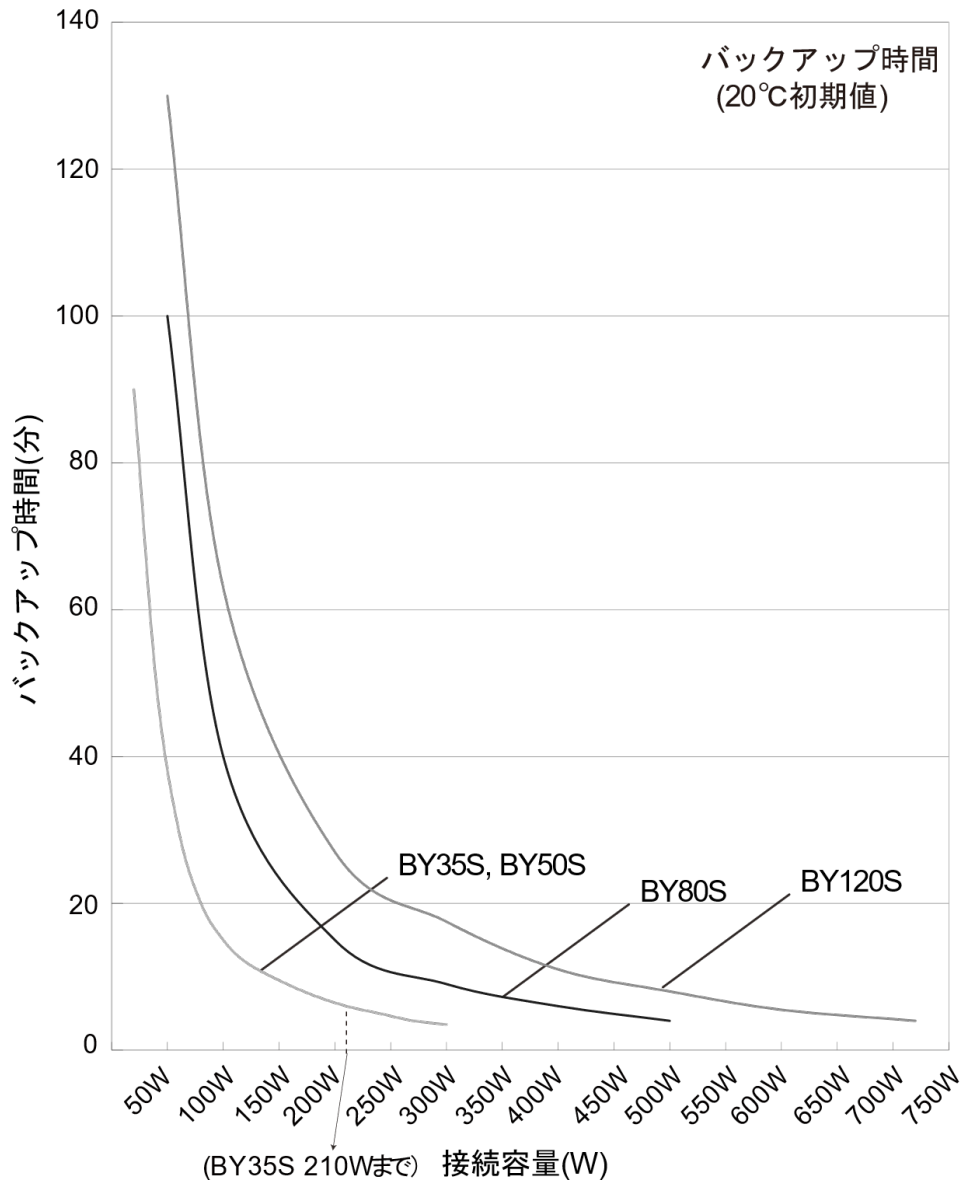
### 7-3 入出力回路ブロック図



## 7-4 バックアップ時間

※ バックアップ時間は、周囲温度 20℃、新品初期状態での参考値です。実際の値は、バッテリー寿命および外部環境(温度など)によって異なります。

●バックアップ時間グラフ



●バックアップ時間表(時間単位：(分))

型式	20W	50W	100W	200W	300W	400W	500W	600W	720W
BY120S	300	130	63	27	17.5	11	8	5.5	4
BY80S	170	100	40	15	9	6	4	—	—

型式	20W	40W	60W	80W	100W	120W	150W	180W	210W	240W	270W	300W
BY50S	90	50	30	20	15	12	9.5	7.5	6	5	4	3.5
BY35S	90	50	30	20	15	12	9.5	7.5	6	—	—	—

## お問い合わせ窓口のご案内

●お問い合わせには型式やご使用の製品の製品番号をご準備ください。

### 製品に関するお問い合わせ窓口

オムロン電子機器カスタマサポートセンタ

 **0120-77-4717**      **FAX 03-6718-3632**

受付時間 : 月曜日～金曜日 (祝祭日、当社の休日を除く)  
9 : 00 ~ 17 : 30 (12 : 00 ~ 13 : 00 を除く)

メールアドレス : [omron\\_support@omron.com](mailto:omron_support@omron.com)

### 修理に関するお問い合わせ窓口

オムロン電子機器修理センタ

**TEL 03-6718-3636**      **FAX 03-6718-3640**

受付時間 : 月曜日～金曜日 (祝祭日、当社の休日を除く)  
9 : 30 ~ 17 : 00 (12 : 00 ~ 13 : 00 を除く)

メールアドレス : [omron\\_syuri@omron.com](mailto:omron_syuri@omron.com)

### リプレイスサービスのご案内

ご不要になった無停電電源装置 (UPS) やバッテリーは、オムロンソーシャルソリューションズにて無料でお引取りいたします。こちらの Web サイトで詳しくご案内しております。

[https://socialsolution.omron.com/jp/ja/products\\_service/ups/support/replace.html](https://socialsolution.omron.com/jp/ja/products_service/ups/support/replace.html)



### ご愛用者登録のご案内

ご愛用者登録をお願いいたします。こちらの Web サイトで登録ができます。

[https://socialsolution.omron.com/jp/ja/products\\_service/ups/regist/regist.html](https://socialsolution.omron.com/jp/ja/products_service/ups/regist/regist.html)



### 自動シャットダウンソフトのご案内

自動シャットダウンソフトをご用意しています。こちらの Web サイトからダウンロードできます。

[https://socialsolution.omron.com/jp/ja/products\\_service/ups/product/soft/soft.html](https://socialsolution.omron.com/jp/ja/products_service/ups/product/soft/soft.html)



## オムロンソーシャルソリューションズ株式会社

IoT ソリューション事業本部

〒108-0075 東京都港区港南 2-3-13 品川フロントビル 7F

**TEL 03-6718-3630**

製品の最新情報はホームページをご覧ください。  
[https://socialsolution.omron.com/jp/ja/products\\_service/ups/](https://socialsolution.omron.com/jp/ja/products_service/ups/)

