

### 取付金具 BWP55T/BWP120T 取扱説明書

本製品は、オムロン製無停電電源装置 BW40T/BW55T/BW100T/BW120T 専用の取付金具です。

BWP55T は型式 BW40T、BW55T 用です。BWP120T は型式 BW100T、BW120T 用です。

本書には、安全に使用していただくために重要なことがらが書かれています。

設置やご使用開始の前に必ずお読みください。

※最新の対応機種は当社ホームページを参照してください。

[https://socialsolution.omron.com/jp/ja/products\\_service/ups/product/option/option.html](https://socialsolution.omron.com/jp/ja/products_service/ups/product/option/option.html)

#### 安全上のご注意

この取扱説明書の安全についての記号と意味は以下の通りです。

<b>⚠</b>	<b>注意</b>	誤った取り扱いをすると、人が障害を負ったり、物的損害の発生が想定される内容を示します。
----------	-----------	---

※物的損害とは、家屋・家財および家畜、ペットにかかわる拡大損害を示します。

⊘ 禁止(してはいけないこと)を示します。

❗ 強制(必ずしなければならないこと)を示します。

なお、注意に記載した事項でも状況によっては重大な結果に結びつく可能性があります。

いずれも重要な内容を記載していますので、必ず守ってください。

#### ⚠ 注意

指定外の方向で設置しないこと。⊘

・落下するとけがをすることがあります。

・指定方向外で設置すると、万一バッテリーが液漏れしたときに保護されません。

設置場所の床面材質に適したネジを使用し、振動等でかかる力に十分耐えられるよう確実に固定すること。❗

・設置する床面の材質、厚さなどを確認し、木材の場合は付属のネジを使用してください。床面がコンクリート、

金属などの場合は、その材質に適した専用のネジを使用してください。

取付金具は無停電電源装置(UPS)1台あたり必ず2個使用すること。❗

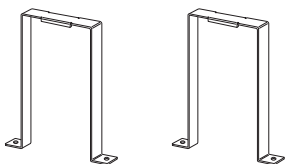
・取付金具1本では十分な固定ができません。安全のために必ず取付金具2個を使用して固定してください。

取付金具で固定した状態では、バッテリー交換は行なえません。❗

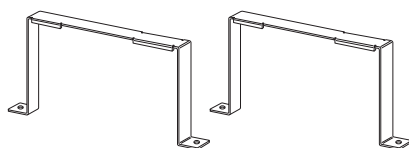
・取付金具を外してからバッテリーを交換してください。

#### ◆ 製品の梱包内容 ◆

①縦置き用取付金具:2個



②横置き用取付金具:2個



③取付用木ネジ:4本

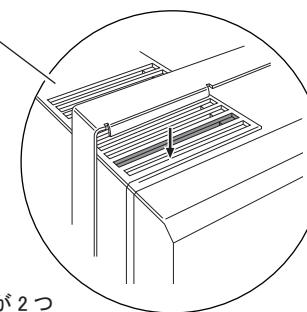
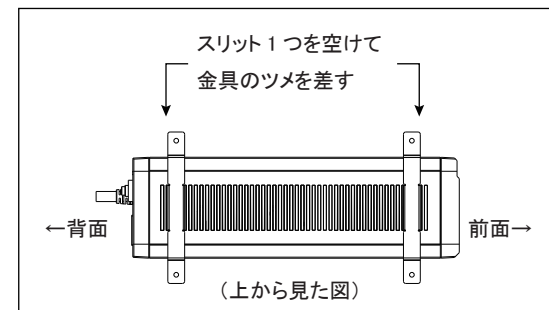
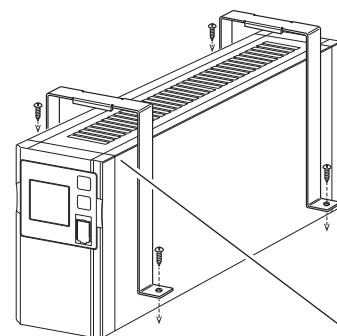
④取扱説明書(本書)1冊

#### ■BWP55T の場合

縦置き用取付金具のツメを無停電電源装置(UPS)のスリットに合わせて取り付け、取付用ネジ4本でしっかり固定します。

※必要に応じて底面のゴム足を外してください。

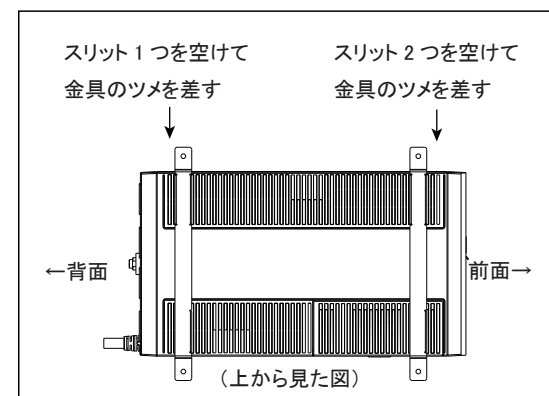
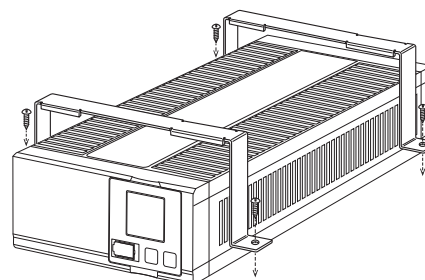
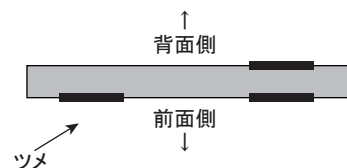
#### 【縦置き設置】



縦置き、横置き共に、取付金具のツメが無停電電源装置天面の通風スリットに差し込みます。

#### 【横置き設置】

横置き用取付金具には前後方向があります。ツメが2つある側を無停電電源装置の前面に向けて取り付けます。



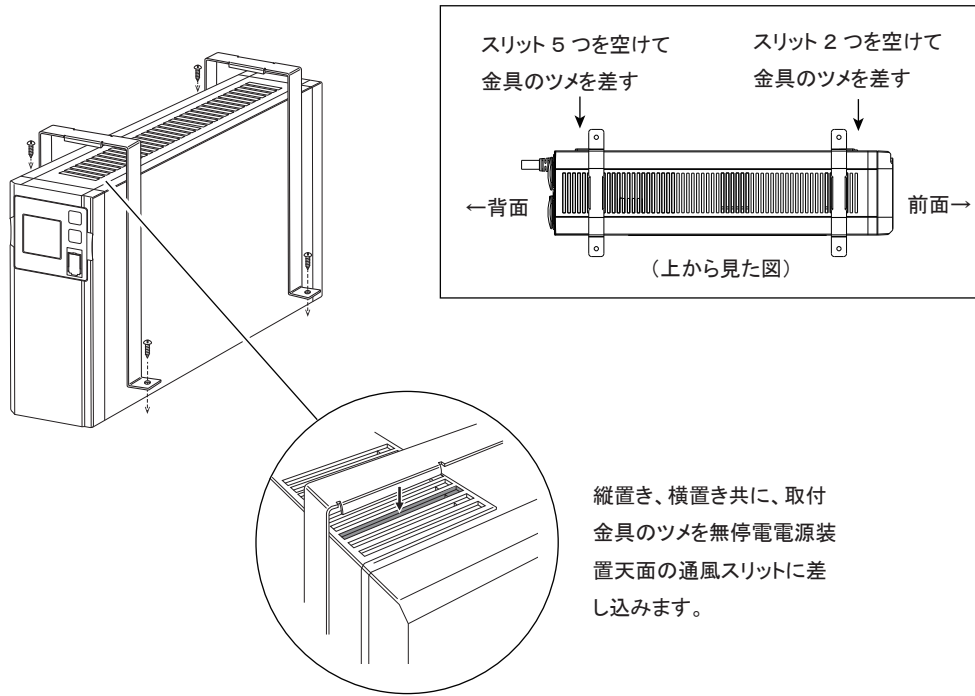
## ◆ 設置方法 ◆

### ■BWP120T の場合

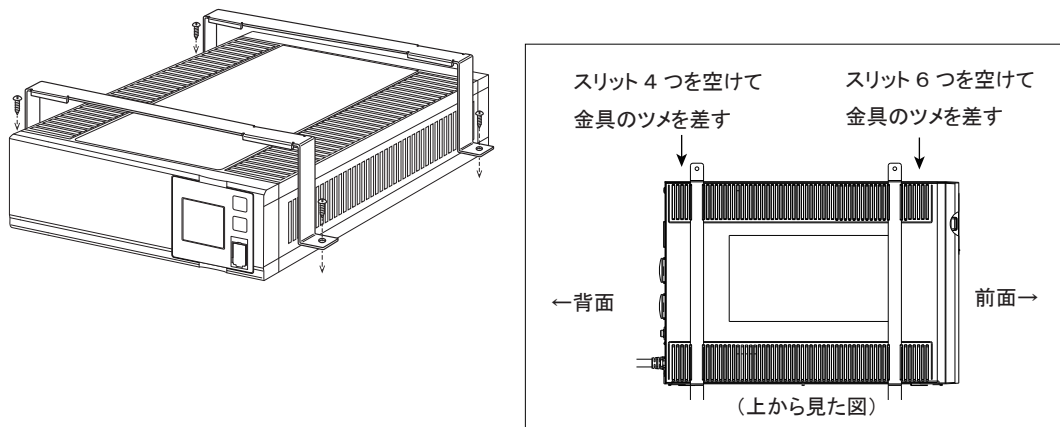
縦置き用取付金具のツメを無停電電源装置(UPS)のスリットに合わせて取り付け、取付用ネジ 4本でしっかり固定します。

※必要に応じて底面のゴム足を外してください。

#### 【縦置き設置】



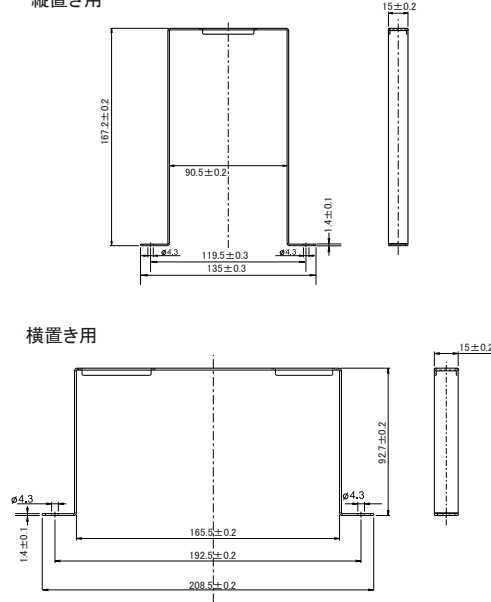
#### 【縦置き設置】



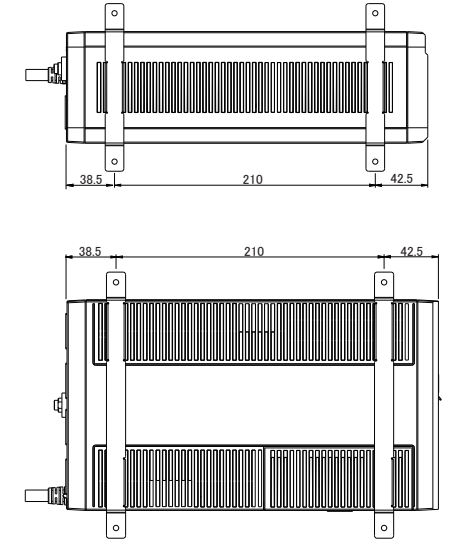
## ◆ 金具寸法図 ◆

### ■BWP55T

金具寸法(単位:mm 穴の公差  $\phi 4.3 \pm 0.1$ )  
縦置き用

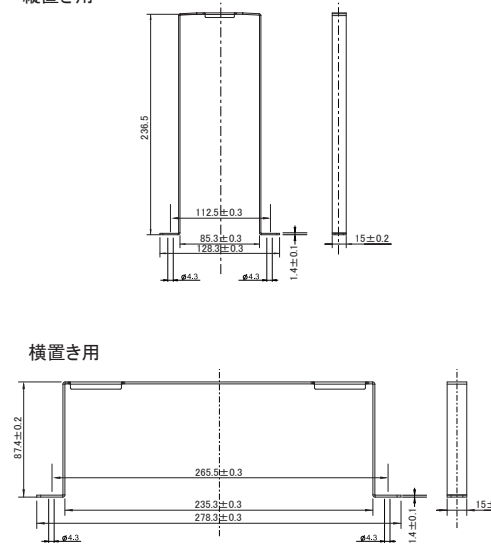


取付位置(単位:mm 公差:±1.0mm)

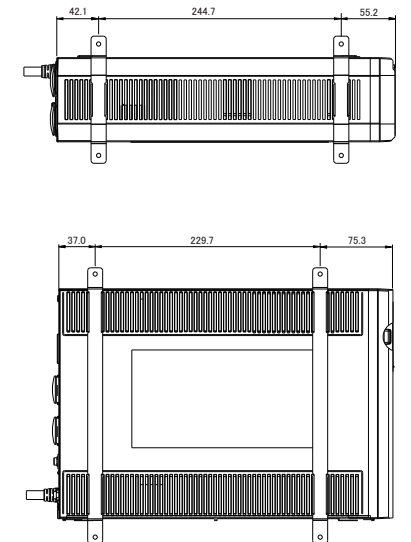


### ■BWP120T

金具寸法(単位:mm 穴の公差  $\phi 4.3 \pm 0.1$ )  
縦置き用



取付位置(単位:mm 公差:±1.0mm)



オムロンソーシアルソリューションズ株式会社