

### 縦置き横置き取付金具 BWP120T/BWP55T 取扱説明書

本製品は、オムロン製無停電電源装置 BW120T/BW100T/BW50T/BW40T 専用の縦置き横置き取付金具です。BWP55T は型式 BW55T、BW40T 用です。BWP120T は型式 BW120T、BW100T 用です。本書には、安全に使用していただくために重要なことがらが書かれています。設置やご使用開始の前に必ずお読みください。※最新の対応機種は当社ホームページを参照してください。

[https://socialsolution.omron.com/jp/ja/products\\_service/ups/product/option/option.html](https://socialsolution.omron.com/jp/ja/products_service/ups/product/option/option.html)

### 安全上のご注意

この取扱説明書の安全についての記号と意味は以下の通りです。

<b>警告</b>	正しい取り扱いをしなければ、軽傷・中程度の傷害を負ったり、万が一の場合は重傷や死亡に至る恐れがあります。また、同様に重大な物的損害を受ける恐れがあります。
<b>注意</b>	正しい取り扱いをしなければ、軽傷・中程度の傷害を負ったり、あるいは物的損害を受ける恐れがあります。

※物的損害とは、家屋・家財および家畜、ペットにかかわる拡大損害を示します。

⊘: 禁止(してはいけないこと)を示します。

ⓘ: 強制(必ずしなければならないこと)を示します。

なお、注意に記載した事項でも状況によっては重大な結果に結びつく可能性があります。いずれも重要な内容を記載していますので、必ず守ってください。

### 警告

#### UPS 本体を正しい方法で設置する。ⓘ

- 誤った方法で設置すると、転倒や落下に巻き込まれてけがをする恐れがあります。
- 指定方向以外で設置すると、バッテリーから液体（電解液）が漏れたときに保護ができません。

#### ねじは必ず付属のものを使用する。ⓘ

- UPS 本体への取り付けに付属品以外の長いねじを使用すると、内部を損傷することがあります。
- 付属品以外のねじを使用すると強度不足により、UPS 本体が落下し、けがをする恐れがあります。

#### 設置場所の設置面の材質に適したねじを使用し、振動などでかかる力に耐えられるよう確実に固定する。ⓘ

- 設置面の材質、厚さなどを確認し、木材の場合は付属のねじを使用してください。ベニヤ、石膏ボード、コンクリート、金属などの場合は、その材質に適した専用のねじを使用してください
- 転倒や落下に巻き込まれてけがをする恐れがあります。

#### 金具やねじは本取扱説明書の指示された数を使用する。ⓘ

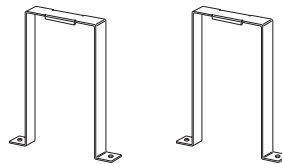
- 十分な固定ができずに UPS 本体の転倒や落下に巻き込まれてけがをする恐れがあります。

### 注意

#### 取付金具を外してからバッテリー交換を行う。ⓘ

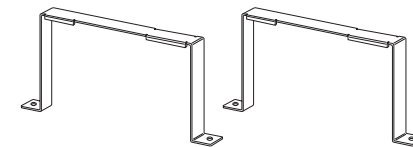
- 取付金具で固定した状態では、バッテリー交換は行えません。

①縦置き取付金具: 2 個



③取付用木ねじ: 4 本

②横置き取付金具: 2 個



④取扱説明書(本書)1 冊

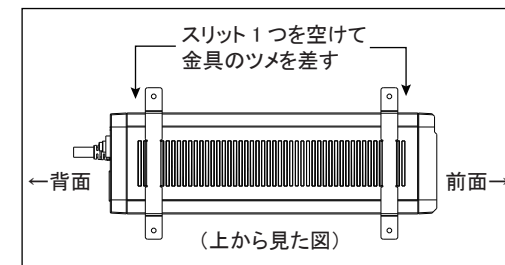
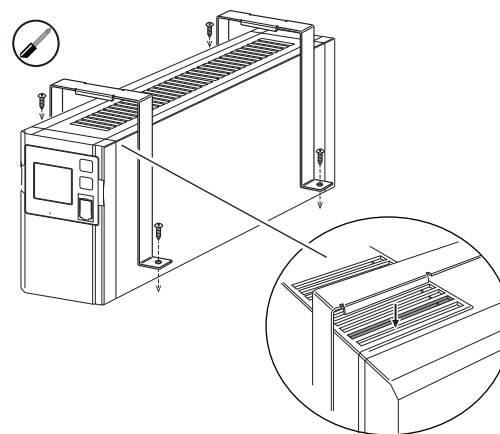
## ◆ 設置方法 ◆

ねじを回すためにドライバが必要であることを示します。ねじの形状に合ったドライバをご用意ください。

#### ■BWP55T の場合

縦置き取付金具のツメをUPS本体のスリットに合わせて取り付け、取付用ねじ4本でしっかり固定します。※必要に応じて底面のゴム足を外してください。

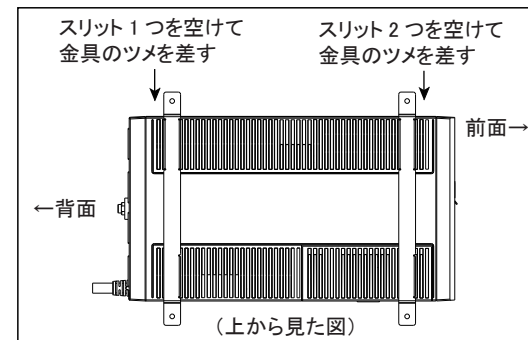
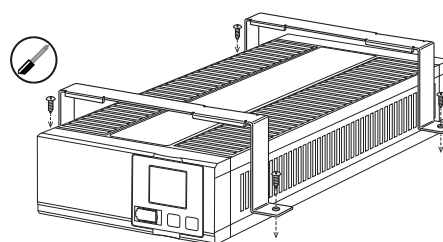
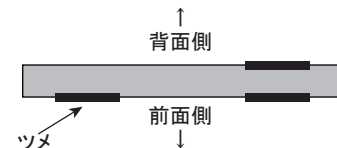
#### 【縦置き設置】



縦置き、横置き共に、取付金具のツメをUPS本体天面の通風スリットに差し込みます。

#### 【横置き設置】

横置き取付金具には前後方向があります。ツメが2つある側をUPS本体の前面に向けて取り付けます。

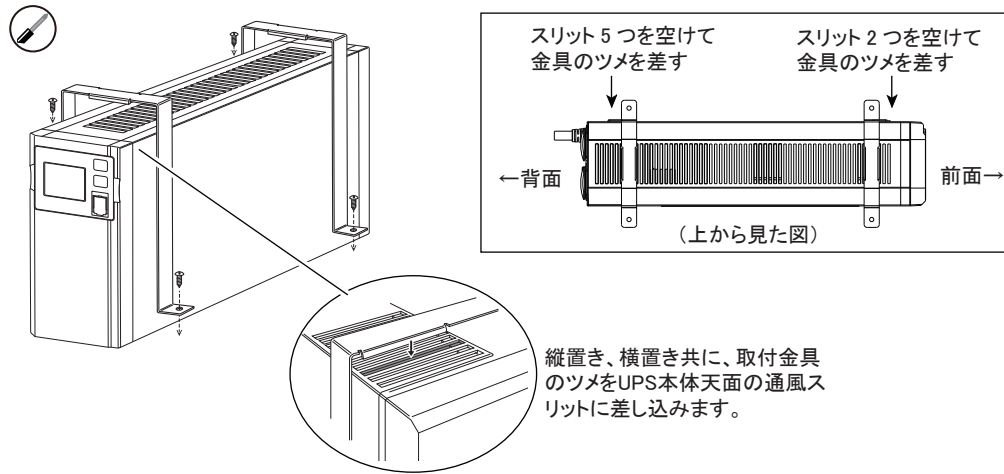


## ◆ 設置方法 ◆

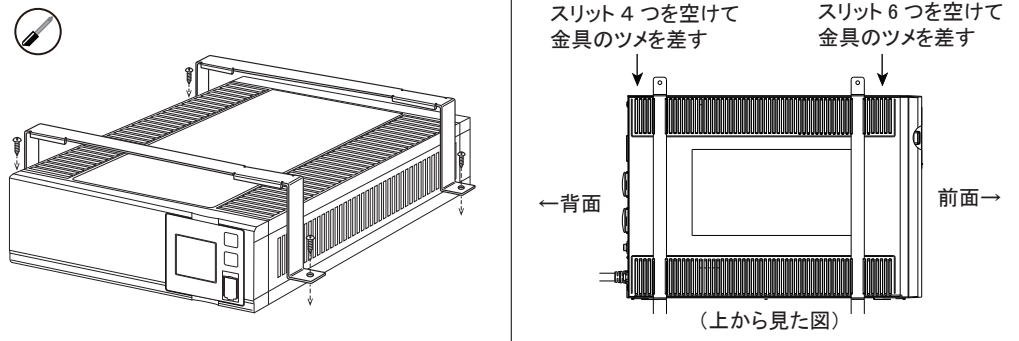
### ■ BWP120T の場合

縦置き取付金具のツメをUPS本体のスリットに合わせて取り付け、取付用ねじ4本でしっかり固定します。  
※必要に応じて底面のゴム足を外してください。

#### 【縦置き設置】



#### 【横置き設置】

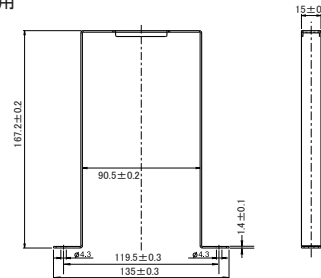


## ◆ 金具寸法図 ◆

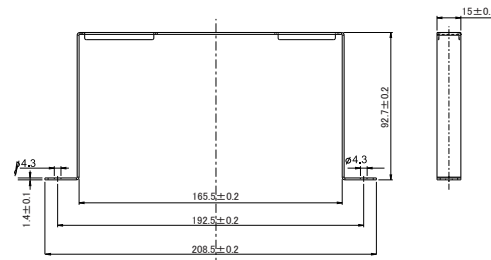
### ■ BWP55T

金具寸法(単位:mm 穴の公差  $\phi 4.3 \pm 0.1$ )

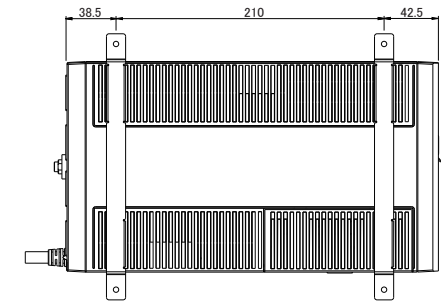
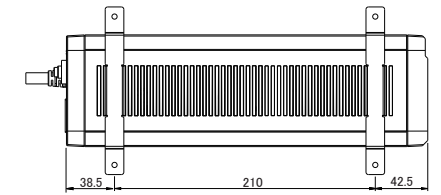
縦置き用



横置き用



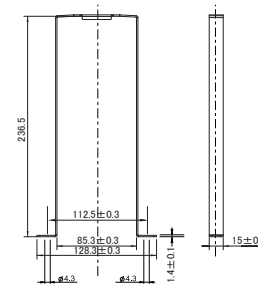
取付位置(単位:mm 公差:±1.0mm)



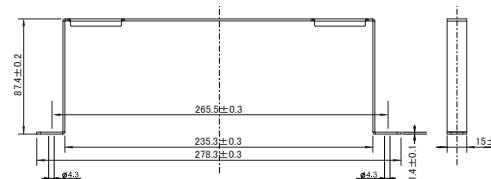
### ■ BWP120T

金具寸法(単位:mm 穴の公差  $\phi 4.3 \pm 0.1$ )

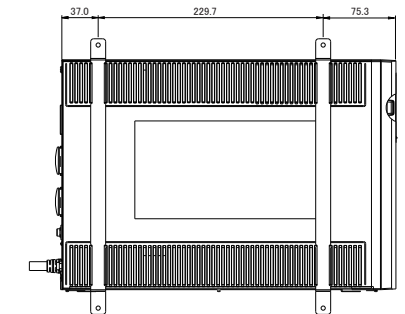
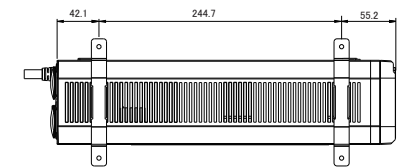
縦置き用



横置き用



取付位置(単位:mm 公差:±1.0mm)



本取扱説明書に記載されている各会社名、各社製品名は各社の商標または登録商標です。  
本取扱説明書の内容の一部または全部を無断で複製、転載することは禁止されています。  
本取扱説明書の内容については、将来予告なしに変更することがあります。

© OMRON SOCIAL SOLUTIONS CO.,LTD. 2018

# オムロンソーシアルソリューションズ株式会社