

# ケーブルクランプ BUX1002R 取扱説明書

本製品は、オムロン製無停電電源装置 BU1002RW 専用のケーブルクランプです。  
ケーブル外径サイズ：8～14mm



安全に使用していただくために重要なことがらが書かれています。  
設置やご使用開始の前に必ずお読みください


## 安全上のご注意

この取扱説明書の安全についての記号と意味は以下の通りです。

|   |            |   |
|---|------------|---|
|  | <b>注 意</b> | 誤った取り扱いをすると、人が障害を負ったり、物的損害の発生が想定される内容を示します。 |
|---|------------|---|

※物的損害とは、家屋・家財および家畜、ペットに係わる拡大損害を示します。

：禁止（してはいけないこと）を示します。例えば  は分解禁止を意味しています。

：強制（必ずしなければならないこと）を示します。

なお、注意に記載した事項でも状況によっては重大な結果に結びつく可能性もあります。いずれも重要な内容を記載していますので、必ず守ってください。最新の対応機種は当社ホームページを参照してください。  
(<https://www.oss.omron.co.jp/ups/>)

## 注意

AC入力を配電盤から直接接続される場合は、配線工事を電気事業者（第二種電気工事士以上の有資格者）に依頼して行なってください。

● 1000VA/800Wまでご利用の場合、配線容量は7A以上必要です。

AC入力端子の接続を間違えないこと。外部設置ブレーカをオフにした状態で、本機のAC入力端子の接続作業を行なうこと。端子台カバーを必ず取り付けること。

● 感電、漏電の危険があります。

本機と商用電源の間に、ブレーカ（両切り）を挿入し、操作しやすい場所へブレーカを配置してください。

使用時は出力用端子台のカバーを必ず取り付けること。また、カバーを外した状態で「電源」スイッチを入れないこと。

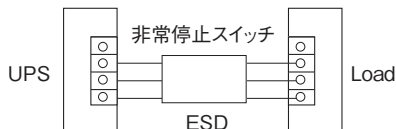
● 「電源」スイッチを入れると出力用端子台に電圧が印加され、感電することがあります。

出力用端子台に機器を接続する場合は、必ず機器と負荷の間に非常停止スイッチ (ESD) を挿入すること。

● 不慮の事故発生時も非常停止スイッチを切ることで、接続機器への電源供給を止めることができます。

● 火災防止のため、定格15A以上の非常停止スイッチ (ESD) に接続してください。

● 操作しやすい場所に非常停止スイッチを設置してください。



## ⚠ 注意

UPS本体を持ち上げる時は、端子台カバーを持たないこと。

●端子台カバーがはずれて落下すると、けがなどの危険があります。

UPSをUL規格適合品としてご使用になる場合は、ケーブルクランプ交換を行わないこと。

●ケーブルクランプ交換機能はUL規格に適合していません。



## ◆ 製品の梱包内容 ◆

ケーブルクランプ …1

取扱説明書 …1

取付ネジ (M3) …2

## ■ 取付方法

1. 本製品 (BUX1002R) のロックナットを外し、スパナ (サイズ27) で端子台カバー (※1) の左右の穴に取り付けます。(図1参照)  
※1 UPS本体の付属品
2. 接続する電線を、1.の端子台カバー (ケーブルクランプ; BUX1002R 付き) の穴に通します。(図2参照)  
通しにくい場合は、ケーブルクランプのダイヤルを、反時計回りにまわして緩めてください。  
使用する電線サイズ、被服の剥き量等は表1を参照ください。
3. アース線に M4 の丸端子を圧着し、接地端子のネジで締め付けてください。(図3参照)

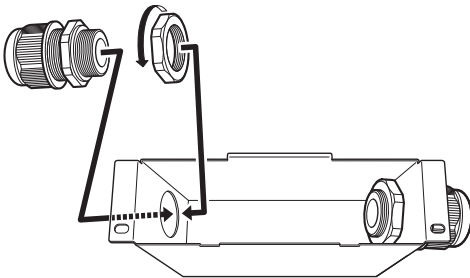


図1

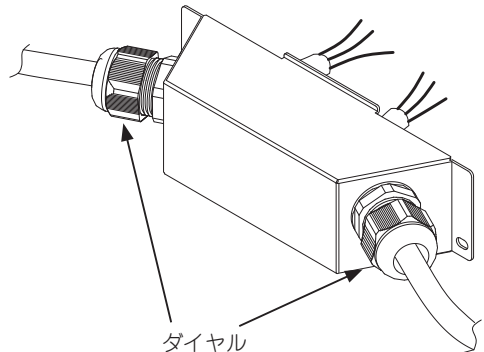


図2

- マイナスタライバで端子台のネジを緩め、被覆を規定の長さまで剥いた電線を端子台斜め下から奥まで挿入し、その状態で端子台のネジを締めてください。(図4参照)
- 端子台カバー（ケーブルクランプ付き）を本体に取り付けます。  
端子台カバーの上方を本体のスリットに挿し込み、同梱の M3 ネジ 2 個を使用して締め付けます。  
ケーブルクランプのダイヤルを締め、電線を固定します。(図5参照)

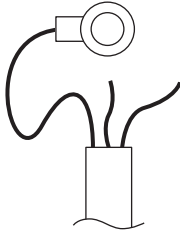


図 3

(アース線に M4 用丸端子を圧着する)

G 端子：アース線を接続

L1 端子：ライン線を接続

L2 端子：ニュートラル線を接続

|                  |                          |
|------------------|--------------------------|
| 接続可能電線サイズ        | 1.25 ~ 4mm <sup>2</sup>  |
| 電線被覆剥き量          | 6 ~ 8mm                  |
| 締め付けトルク (L1, L2) | 0.8N·m                   |
| 締め付けトルク (⊕, G)   | 1.5N·m                   |
| ケーブル推奨サイズ        | 2mm <sup>2</sup> (AWG14) |
| ケーブル外径サイズ        | Φ 8 ~ 14mm               |

表 1

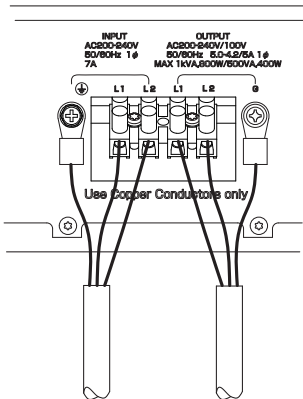


図 4

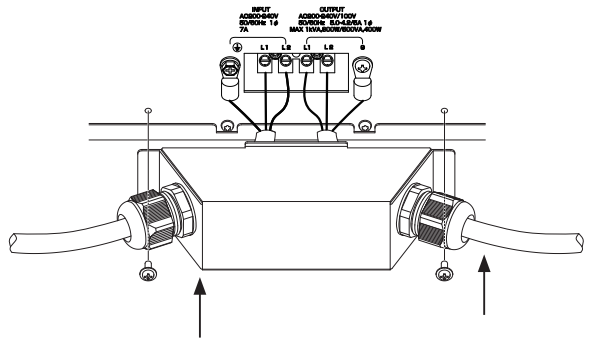


図 5

電子機器ホームページ <https://www.oss.omron.co.jp/ups/>

本取扱説明書の内容の一部または全部を無断転載することは禁止されております。

本取扱説明書の内容については、将来予告なしに変更することがあります。

© OMRON SOCIAL SOLUTIONS CO.,LTD. 2014-2019 All Rights Reserved.