


キャスターユニット BUP5002RW取扱説明書

本製品は、オムロン製無停電電源装置BU2002RWL/BU3002RWL/BU5002RWL(*1)専用のキャスターユニットです。他の機種、用途では使用しないでください。




安全に使用していただくために重要なことがらが書かれています。
 設置やご使用開始の前に必ずお読みください。

安全上のご注意

この取扱説明書の安全についての記号と意味は以下の通りです。

 注意	誤った取り扱いをすると、人が障害を負ったり、物的損害の発生が想定される内容を示します。
---	---

※物的損害とは、家屋・家財および家畜、ペットに係わる拡大損害を示します。

-  : 禁止（してはいけないこと）を示します。例えば  は分解禁止を意味しています。
-  : 強制（必ずしなければならないこと）を示します。


なお、注意に記載した事項でも状況によっては重大な結果に結びつく可能性もあります。いずれも重要な内容を記載していますので、必ず守ってください。

(*1) 最新の対応機種は当社ホームページを参照してください。
 (<https://www.oss.omron.co.jp/ups/product/option/option.html>)

注意

指定外の方向で設置しないこと。 

- 落下するとけがをすることがあります。
- 指定方向以外で設置されると、万一バッテリーが液漏れしたときの保護ができません。

付属されているネジを使用し、UPS本体とキャスターユニット、L字金具を確実に固定すること。 

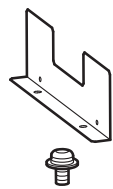
- 付属のネジを使用して、UPS本体とキャスターユニット、L字金具を確実に固定してください。

UPS本体やキャスターユニットの上に重量物を乗せないこと。 

- 落下するとけがをすることがあります。

◆ 製品の梱包内容 ◆

キャスターユニット	1
L字金具	2
金具固定ネジ (M4) (予備含む)	16
取扱説明書	1



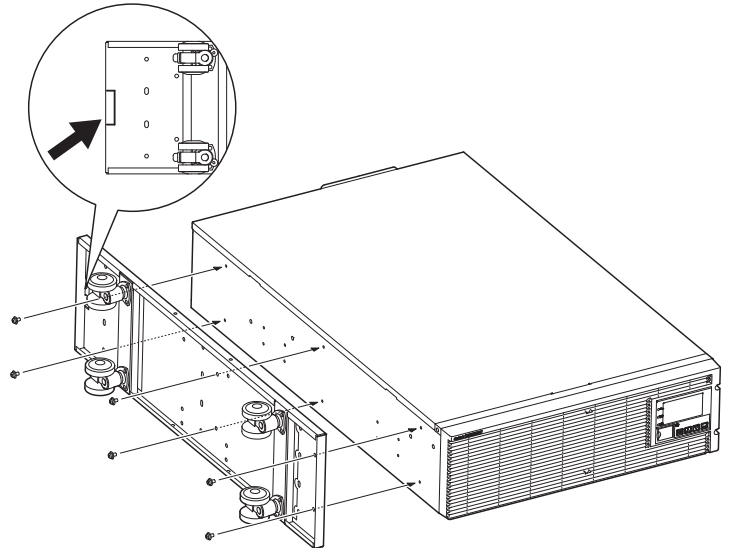
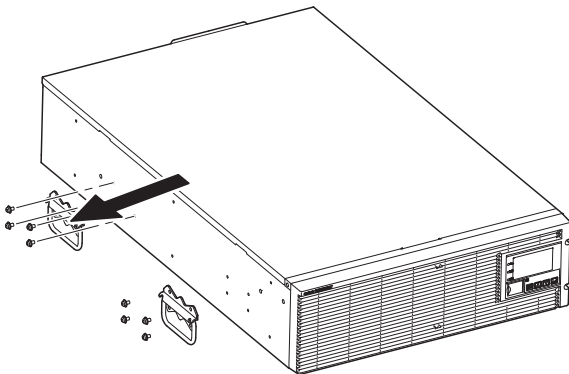
■設置方法

1. BU5002RWLの場合はUPS本体左側面の取っ手を取り外してください。(図1)
※BU2002RWL/BU3002RWLは取っ手がついていないためこの作業は不要です。
2. 金具固定ネジ(M4)6個でキャスターユニットをUPS本体左側面に固定してください。(図2)
キャスターユニットには向きがあります。切り込みがある方が後方です。ご注意ください。

(図1)

(図2)

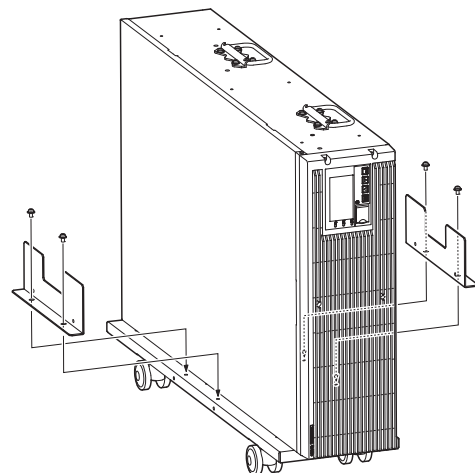
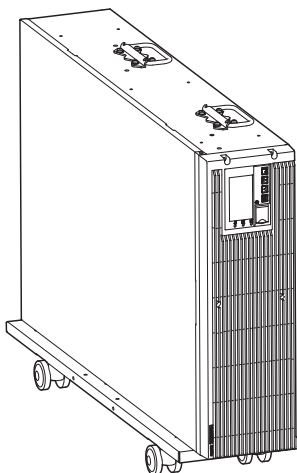
取っ手を再度取り付ける場合は、しっかりとネジ止めすること。取っ手が外れて落下しけがをすることがあります。



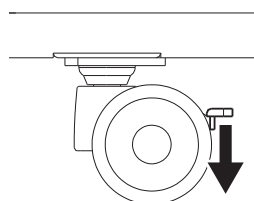
3. すべらないようゆっくりとキャスターユニットと本体を立ててください。(図3)
※重量物のため2人以上で作業を行ってください。
4. 金具固定ネジ(M4)4個で、左右2ヶ所ずつL金具2個を固定します。(図4)

(図3)

(図4)



5. 設置位置が定まったら、キャスターが滑りださないよう、全てのキャスターにロックをしてください。
つまみを下に倒すとロックが掛かります。




Caster Unit BUP5002RW Instruction Manual

This product is a caster unit designed exclusively for use with Omron's Uninterruptible Power Supply (UPS) BU2002RWL, BU3002RWL and BU5002RWL*1. Do not use it with other models or for other purposes.

Important information for safe operation is described.
Be sure to read it before installation and start of use.


Safety precautions

The safety symbols and their meaning used in this manual are as follows:

	Caution Misuse may cause injury or property damage.
---	--

* Property damage means damage to houses/household effects, livestock, and pets.

 : Indicates prohibition. For example,  indicates that disassembly is prohibited.

 : Indicates obligation.

Note that events categorized as a caution required matter also may cause more serious results under certain conditions.

(*1) Visit our website for the latest supported models.
(<https://www.oss.omron.co.jp/ups/product/option/option.html>)

Caution

Do not install in the wrong orientation.

- Dropping may cause injury.
- If you install the UPS in the wrong orientation, it cannot be protected should there be a battery fluid leakage.



Use the included screws to securely fasten the UPS, caster unit, and L-type brackets.

- Use the included screws to securely fasten the UPS, caster unit, and L-type brackets.



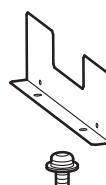
Do not place heavy objects on the UPS or caster unit.

- Dropping may cause injury.



◆ **Items Included in the Product** ◆

Caster unit	1
L-type bracket	2
Bracket fixing screw (M4) (including spares)	16
Instruction manual	1



■ Installation

1. For BU5002RWL, remove the handle on the left side of the UPS. (Figure 1)

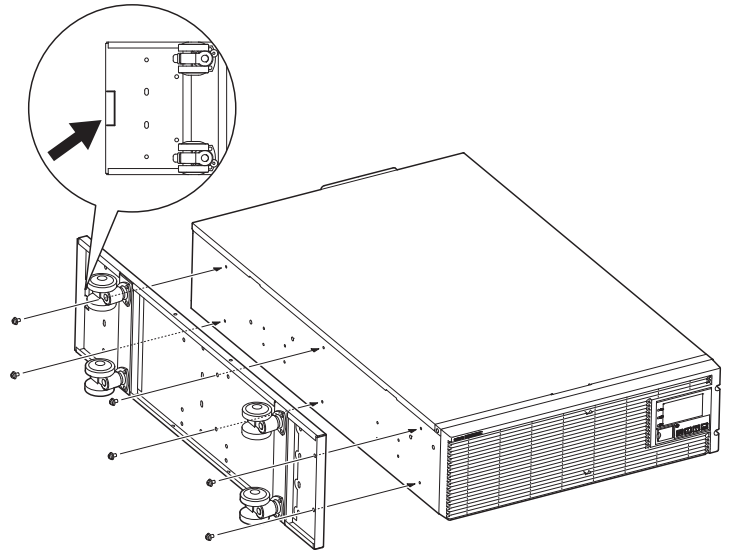
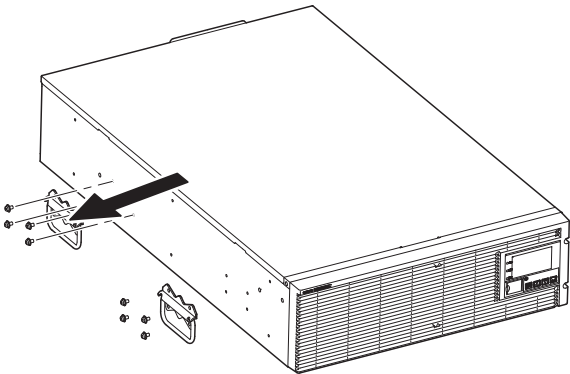
Note: BU2002RWL and BU3002RWL do not require this step as they do not have handles.

2. Use six bracket fixing screws (M4) to fasten the caster unit to the left side of the UPS. (Figure 2)
The caster unit is asymmetric. The end with a notch is the rear. Please be careful.

(Figure 1)

(Figure 2)

When reattaching the handle, be sure to fasten it securely with the screws.
Otherwise, the handle may drop off and cause injury.



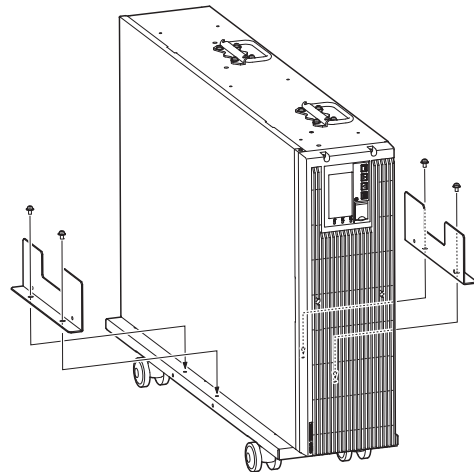
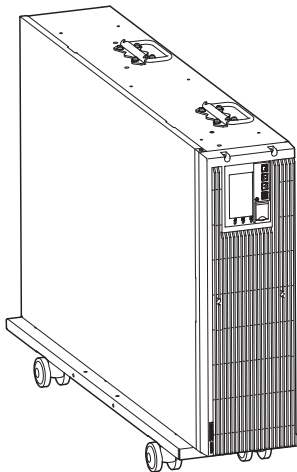
3. Raise the caster unit and UPS carefully without sliding them. (Figure 3)

Note: Since they are heavy, two or more people should work together.

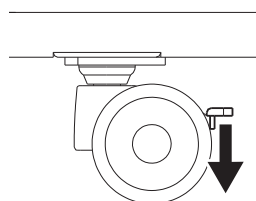
4. Use four bracket fixing screws (M4) to fasten the two locations (left and right sides) on each of the two L-type brackets.

(Figure 3)

(Figure 4)



5. After deciding where to install, lock all the casters to prevent them from rolling.
Push down the lever to lock.



脚轮装置BUP5002RW使用说明书

本产品为欧姆龙不间断电源装置BU2002RWL/BU3002RWL/BU5002RWL (*1) 专用的脚轮装置。
请勿用于其他机型和用途。



为了确保安全使用，以下将就相关重要事项进行说明。
设置或开始使用前请务必仔细阅读。


安全注意事项

本使用说明书中的相关安全符号及其含义如下所述。

 注意	表示操作失误可能会致残、导致物质损失的内容。
---	------------------------

※所谓物质损失，是指房屋、家产以及家畜、宠物相关的连带损失。

 : 表示禁止（不可发生的行为）。例如  表示禁止擅自拆卸。

 : 表示强制（必须的行为）。

此外，即使是注意事项中所记载的内容，也可能根据不同的状况而导致严重后果。
这里记述的均为重要内容，请务必严守。

(*1) 最新对应机型请参照本公司主页。

(<https://www.oss.omron.co.jp/ups/product/option/option.html>)

注意

请勿以指定以外的方向进行设置。

- 若发生掉落会导致人员受伤。
- 若以指定以外的方向进行设置，蓄电池发生漏液时，将无法起到保护作用。



必须使用附带的螺丝将UPS本体和脚轮装置、L型紧固件固定牢固。

- 请使用附带的螺丝将UPS本体和脚轮装置、L型紧固件固定牢固。



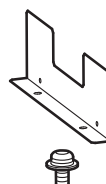
请勿在UPS本体和脚轮装置上放置重物。

- 若发生掉落会导致人员受伤。



◆ 产品装箱单 ◆

脚轮装置	1
L型紧固件	2
紧固件固定螺丝 (M4) (含备用)	16
使用说明书	1



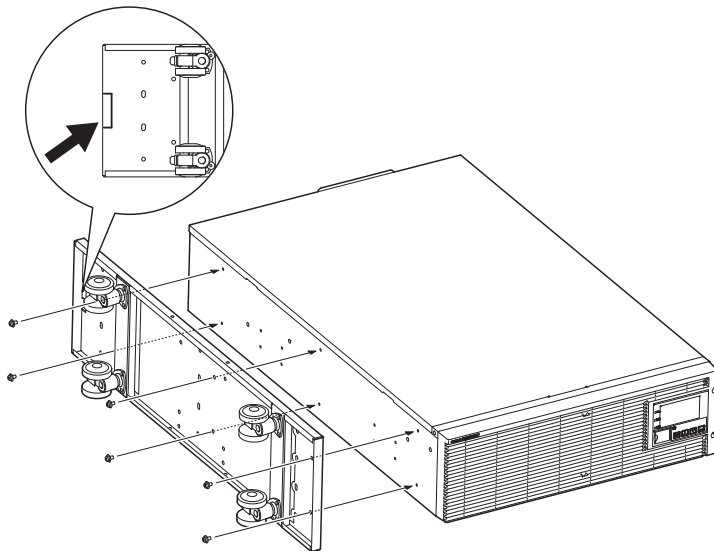
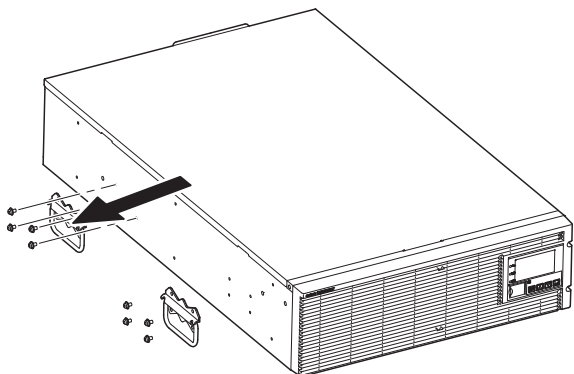
■ 设置方法

1. 设置BU5002RWL时，请取下UPS本体左侧面的把手。(图1)
※BU2002RWL/BU3002RWL无把手，无需此操作。
2. 请用6个紧固件固定螺丝(M4)把脚轮装置固定在UPS本体左侧面。(图2)
脚轮装置分前后方向。有切口的一方是后方，请注意。

(图1)

(图2)

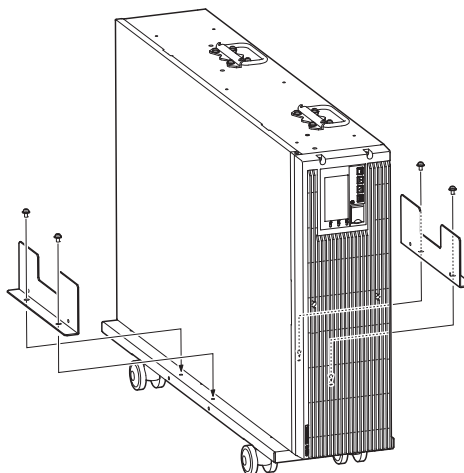
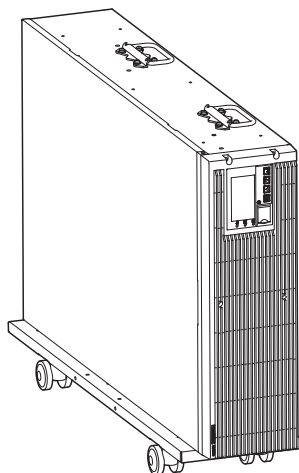
重新安装把手时，必须拧紧螺丝。
否则把手脱落会导致人员受伤。



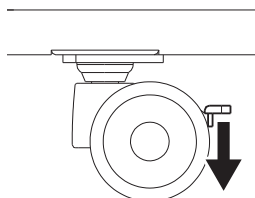
3. 请慢慢立起脚轮装置和主体，以免打滑。(图3)
※由于装置较重，请由两名以上的人员进行操作。
4. 用4个紧固件固定螺丝(M4)，固定左右两处的两个L型紧固件。(图4)

(图3)

(图4)



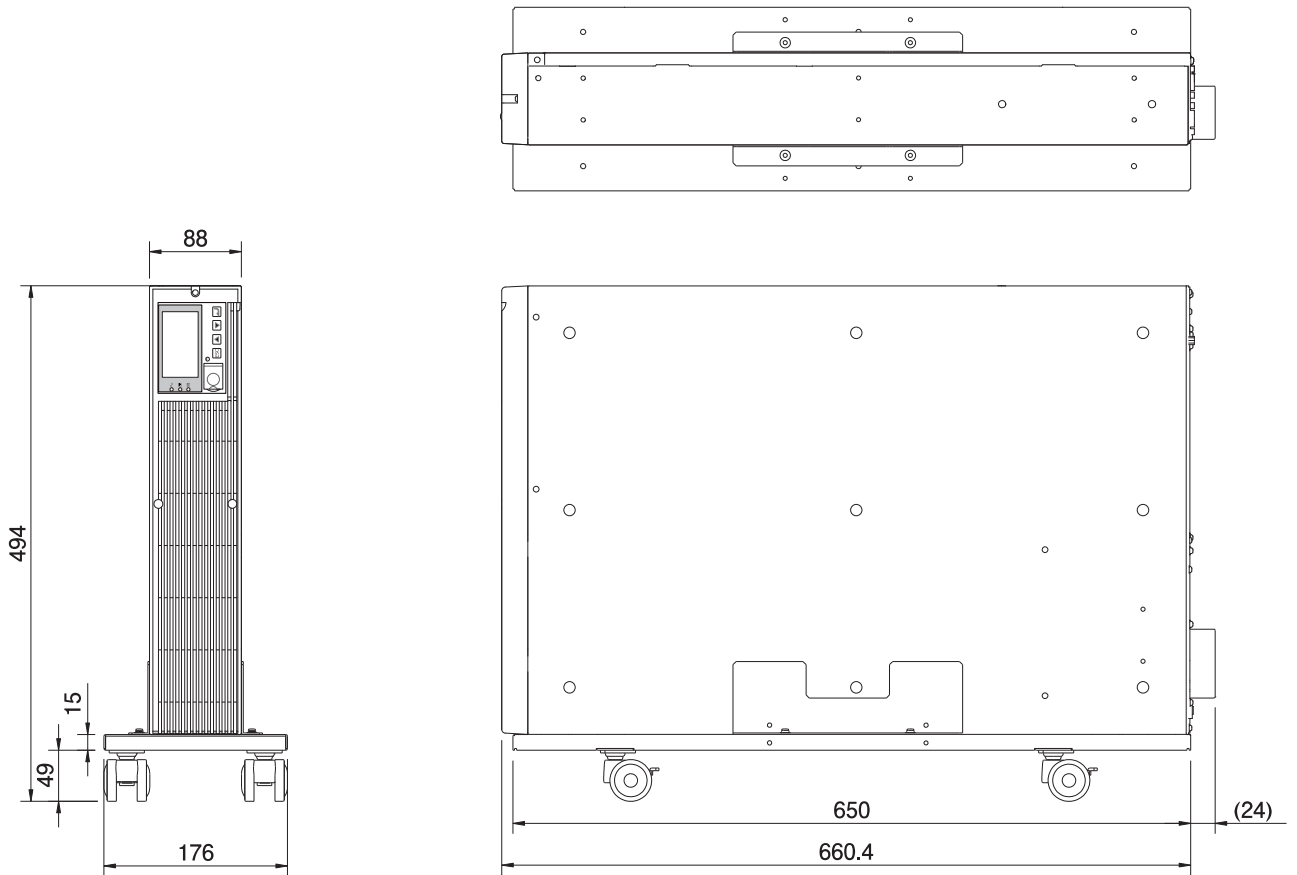
5. 确定好设置位置后，请锁紧所有的脚轮，以免脚轮滑动。
向下推倒手柄即可锁紧。



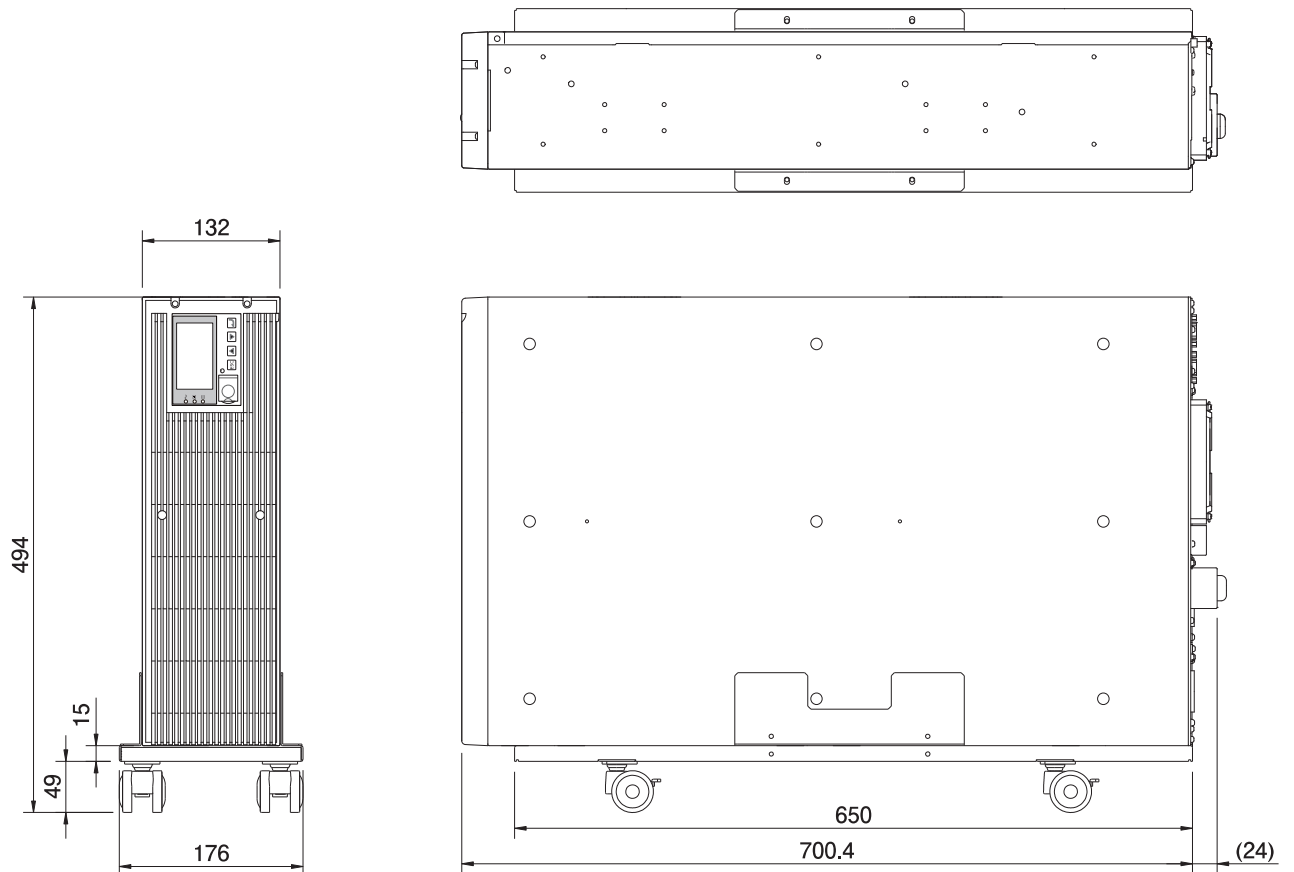
■外形寸法図 Dimensions 外形尺寸图

<単位：mm／公差 全長±2mm その他±1mm>

●BU2002RWL/BU3002RWL



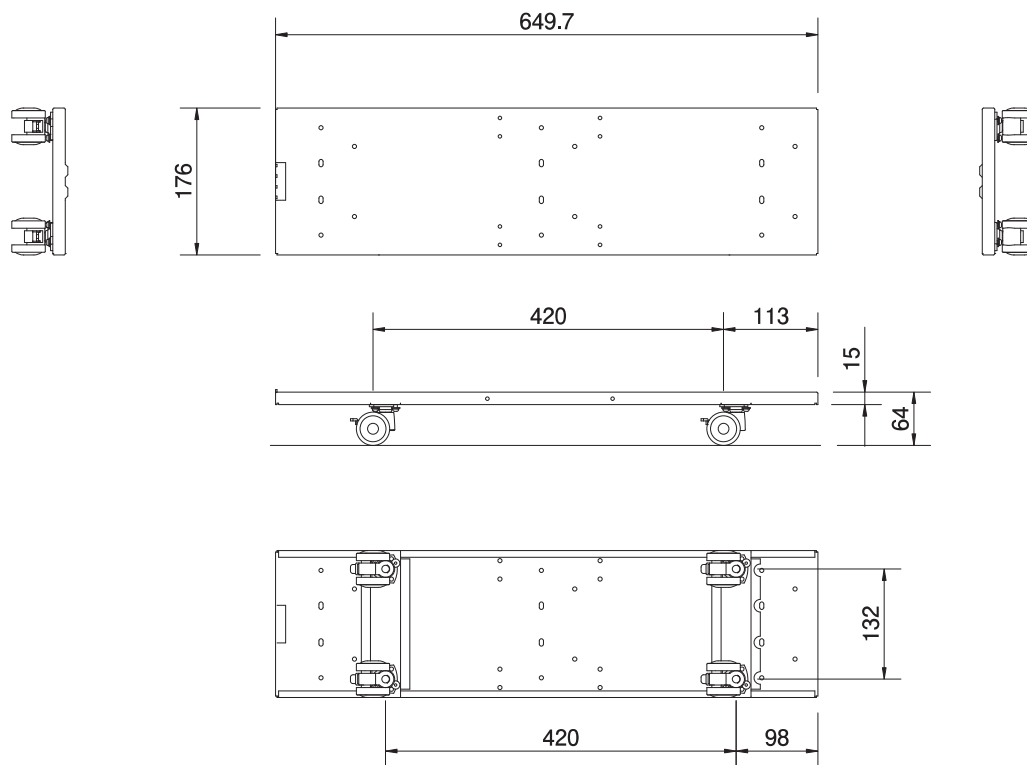
●BU5002RWL



■外形寸法図 Dimensions 外形尺寸图

<単位：mm／公差 全長±2mm その他±1mm>

●キャスターユニット Caster unit 脚轮装置



●L字金具 L-type bracket L型紧固件

