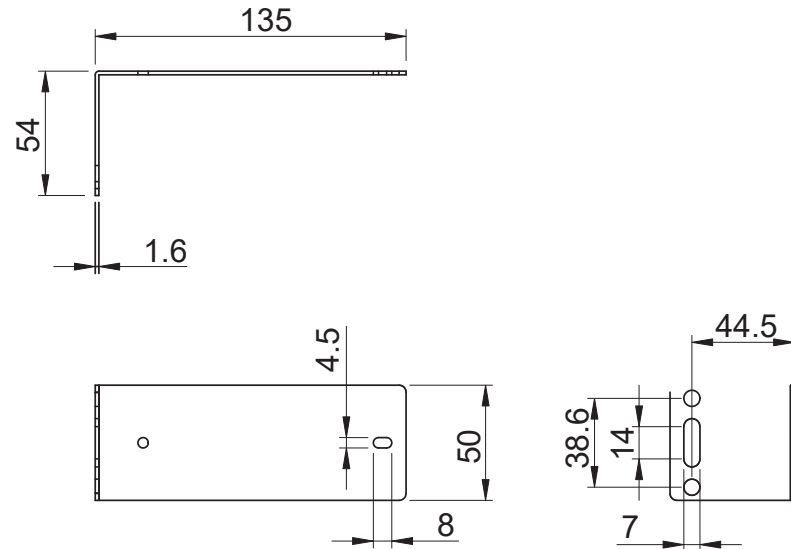


L金具寸法 (mm)



本取扱説明書に記載されている各会社名、各社製品名は各社の商標または登録商標です。
 本取扱説明書の内容の一部または全部を無断で複製、転載することは禁止されています。
 本取扱説明書の内容については、将来予告なしに変更することがあります。
 © OMRON SOCIAL SOLUTIONS CO.,LTD. 2008

オムロンソーシアルソリューションズ株式会社

K1L-D-08024G

OMRON

縦置き固定金具 BUP300R 取扱説明

本製品は、オムロン製無停電電源装置 BU300RW/BU200RW/BU100RW/B75RW/ BUM300R/BUM100R(*1) 専用の縦置き固定金具です。

安全に使用していただくために重要なことがらが書かれています。
 設置やご使用開始の前に必ずお読みください

安全上のご注意

この取扱説明書の安全についての記号と意味は以下の通りです。

警告 正しい取り扱いをしなければ、軽傷・中程度の傷害を負ったり、万が一の場合は重傷や死亡に至る恐れがあります。また、同様に重大な物的損害を受ける恐れがあります。

※物的損害とは、家屋・家財および家畜、ペットに係わる拡大損害を示します。

⊘ : 禁止(してはいけないこと)を示します。例えば ⊘ は分解禁止を意味しています。

! : 強制(必ずしなければならないこと)を示します。

(*1) 最新の対応機種は当社ホームページを参照してください。

(https://socialsolution.omron.com/jp/ja/products_service/ups/product/option/option.html)

注意

UPS 本体を正しい方法で設置する。

- 誤った方法で設置すると、転倒や落下に巻き込まれてけがをする恐れがあります。
- 指定方向以外で設置すると、バッテリーから液体（電解液）が漏れたときに保護ができません。

ねじは必ず付属のものを使用する。

- UPS 本体への取り付けに付属品以外の長いねじを使用すると、内部を損傷することがあります。
- 付属品以外のねじを使用すると強度不足により、UPS 本体が落下し、けがをする恐れがあります。

設置場所の設置面の材質に適したねじを使用し、振動などでかかる力に耐えられるよう確実に固定する。

- 設置面の材質、厚さなどを確認し、金属の場合は付属のねじを使用してください。コンクリートや木材などの場合は、その材質に適した専用のねじを使用してください。
- 転倒や落下に巻き込まれてけがをする恐れがあります。

金具やねじは本取扱説明書の指示された数を使用する。

- 十分な固定ができずに UPS 本体の転倒や落下に巻き込まれてけがをする恐れがあります。

◆ 製品の梱包内容 ◆

L金具 2


金具固定ねじ (M4) 4

床面固定ねじ (M5) 4

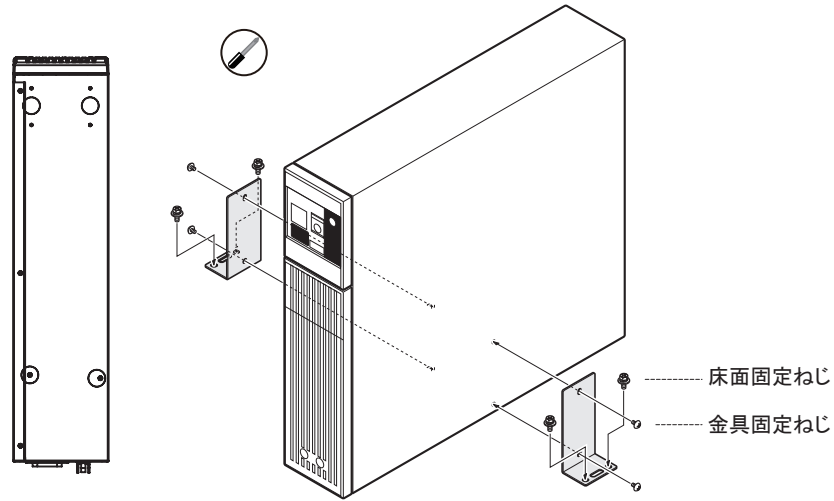
取扱説明書 1



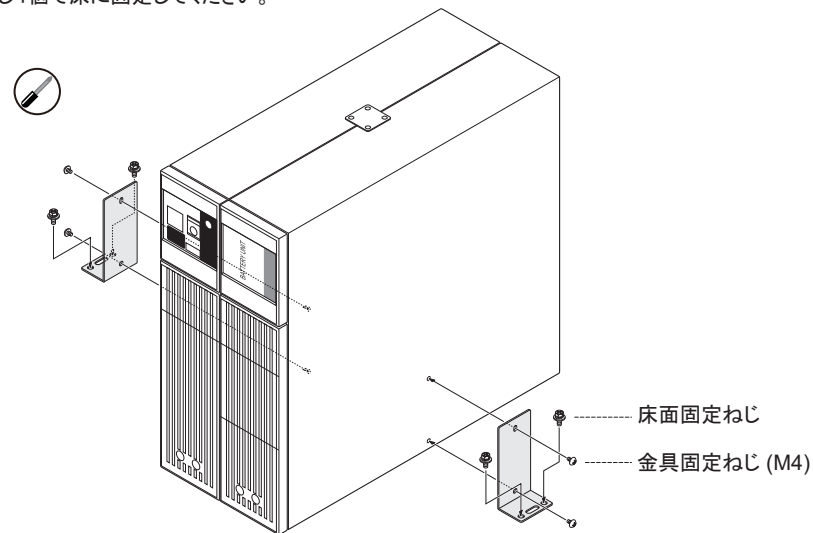
■設置方法

 ねじを回すためにドライバが必要であることを示します。
ねじの形状に合ったドライバをご用意ください。

- BU300RW/BU200RW/BU100RW/BU75RWを固定する場合
 1. UPS本体付属の縦置きゴム足を底面4隅に貼り付け、縦置きにします。
 2. 取付金具付属の金具固定ねじ4個で、左右2カ所ずつL金具2個を固定します。
 3. 床面固定ねじ(4個)で床に固定してください。

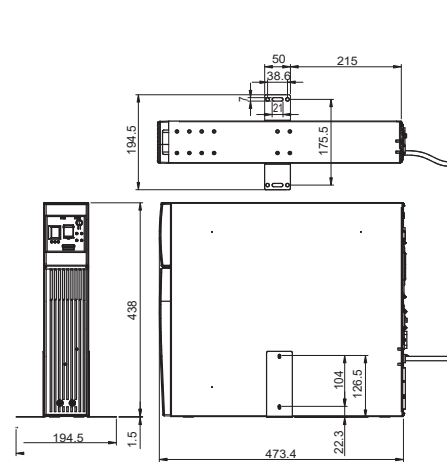


- BU100RW/BU75RW+BUM100R、BU300RW/BU200RW+BUM300Rを固定する場合
 1. UPS本体と増設バッテリーユニット付属の縦置きゴム足をそれぞれの底面4隅に貼り付け、縦置きにします。
 2. バッテリーユニット付属の固定金具で、天面をUPS本体と固定します。
(BUM300R/BUM100Rの取扱説明書【2-1-2 据置き設置●縦置き】参照)
 3. 金具固定ねじ4個を左右2カ所ずつで、L金具2個を固定します。
 4. 床面固定ねじ4個で床に固定してください。

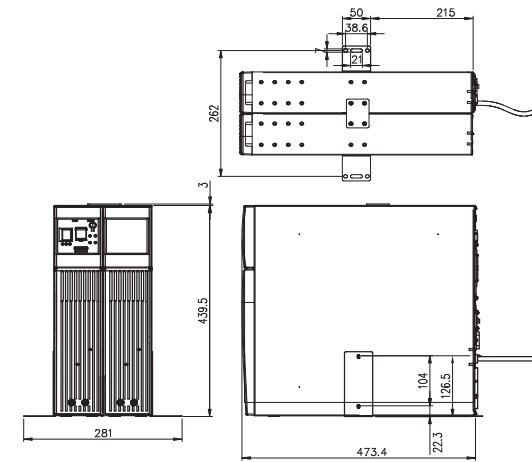


■外形寸法図 (mm:公差1.0mm)

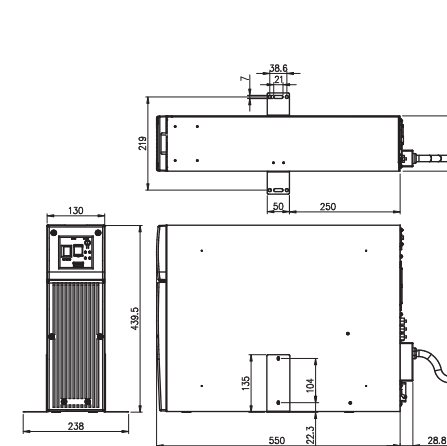
●BU100RW/BU75RW



●BU100RW/BU75RW +BUM100R



●BU300RW/BU200RW



●BU300RW/BU200RW + BUM300R

