

## 仕 様 書

品 名 無停電電源装置

型式名 BU150SW/BU100SW/BU75SW/BU50SW

品 名 増設用バッテリーユニット

型式名 BUM150S/BUM100S

オムロンソーシアルソリューションズ株式会社

IoT ソリューション事業本部

品名 無停電電源装置 増設用バッテリーユニット	型式 BU150SW/BU100SW/BU75SW/BU50SW BUM150S/BUM100S	貴社仕様書番号
用途		
添付図面		
・なし		
特記事項		
<p>■本製品は、日本国内専用品です。</p> <ul style="list-style-type: none"> <li>・日本国外の電源には対応しておらず、日本国外での使用は故障、火災の原因となることがあります。また、日本国外の法規制には対応しておりません。</li> <li>・日本国外への輸出および日本国外での使用は、お客様の判断と責任の下で行われるものとし、弊社は一切の責任を負いません。</li> <li>・お客様の判断により本製品を輸出(個人による携行を含む)される場合は、外国為替及び外国貿易法に基づいて経済産業省の許可が必要となる場合があります。必要な許可を取得せずに輸出すると同法により罰せられます。</li> </ul> <p>■本仕様書の内容については、将来予告なしに変更することがあります。</p>		
無償保証期間 保証書日付より3年間とします。		
仕様書の有効期間 本仕様書は発行より1年を経過して受領またはご発注のない場合は無効とさせていただきます。		
仕様書変更経歴 仕様書の記載内容が変更された場合には、改正符号(アルファベット)を記入し、仕様書番号の末尾に改正符号と同じ符号をつけて処理しております。なお本仕様書の記載内容に影響を与えない範囲での変更を行うことがありますので、予めご了承下さい。		
符号	年月日	改正内容
A	2005/10/28	新規作成
B	2006/01/06	リリース版
C	2006/05/29	オプションケーブル、交換用ファンの型式訂正
D	2006/08/25	特記事項の訂正(p2)、製品の用途の訂正(p4)
E	2007/04/17	外形寸法の訂正(p5)、バックアップ時間表(p28) SNMP/Web カード型式(p5,31,42)
F	2008/06/03	記載変更、修正(p11,16,18-20,30-33,37-39,41-43,45,46) 接点カード設定方法変更(p25-28)、オプション品の追加(p5,34)
G	2009/04/01	組織名称変更
H	2010/12/27	説明追記・誤記訂正(P5、P6)
I	2012/09/14	本体関連同梱品を追加(P33)、設定スイッチ変更後の手順追記。
J	2013/06/04	信号入出力回路使用例図修正。URL 変更。注意(設置・接続時) 記載追加、液モレ注意追記、内部消費電力機種名訂正
K	2014/06/19	仕様書有効期間追記
L	2016/02/26	事業部名称変更、出力周波数精度変更(p7)
M	2017/12/05	バッテリー容量値の訂正(p8)
N	2019/03/18	特記事項の記載内容変更。自動シャットダウンソフト提供方法変更

符号	年月日	改正内容
O	2019/06/10	特記事項の記載内容変更。CE 表記削除。保証約款裁判管轄地変更
P	2020/11/09	絶縁抵抗測定条件を追記(p10)
Q	2021/10/08	付属品変更、URL 変更
R	2022/12/28	記載項目変更、文言統一
S	2023/06/12	文言統一
T	2024/07/02	BUM150S/BUM100S の付属品変更、BUM150S の外形寸法変更

## 目次

この仕様書は、無停電電源装置 BU150SW / BU100SW / BU75SW / BU50SW について記載しています。  
(増設用バッテリーユニット BUM150S/BUM100S の内容を含む)

※以降、商品の品名以外を表す場合、以下といたします。

増設用バッテリーユニット: 増設バッテリーユニット

交換用バッテリーパック: バッテリー

交換用ファン: ファン

1. 免責事項(ご承諾事項)について .....	5
2. 仕様 .....	6
3. 各部の名称と説明 .....	10
4. 表示 .....	12
5. バックアップ時間 .....	13
6. 入出力回路ブロック図 .....	14
7. 外形寸法図 .....	15
8. 付属品とオプション品 .....	17
9. 安全上のご注意 .....	19

## 1. 免責事項(ご承諾事項)について

- 本書に記載の使用条件、環境などを遵守してください。本機が故障または発煙、発火、けがなどの事故に至る恐れがあります。
- 人の安全に関与し、公共の機能維持に重大な影響を及ぼす装置などについては、システムの多重化、非常用発電設備など、運用維持、管理について特別な配慮が必要となります。  
特に信頼性の要求される重要なシステムなどへの使用に際しては、オムロン電子機器カスタマサポートセンターへご相談ください。
- 本機は、コンピュータなどの OA 機器もしくは FA 機器に使用することを目的に設計・製造されています。  
以下のような、極めて高い信頼性や安全性が要求される用途には使用しないでください。
  - ・ 人命に直接かかわる医療機器やシステム
  - ・ 人身の損傷に至る可能性のある用途。(航空機、船舶、鉄道、エレベータなどの運行、運転、制御などに直接関連する用途)
  - ・ 車載、船舶など常に振動が加わる可能性がある用途。
  - ・ 故障すると社会的、公共的に重大な損害や影響を与える可能性のある用途。  
(主要な電子計算機システム、幹線通信機器、公共の交通システムなど)
  - ・ これらに準ずる機器、用途
- 本書に記載の安全上のご注意を含む設置から運転までの手順を守らなかったことによって生じた損害、本機に起因する他の装置・接続機器・ソフトウェアの異常、故障その他の二次的な損害、その他の本機によって生じた損害(事業利益の損失、事業中断、情報の損失またはその他の金銭的損害を含む)の賠償および補償には応じかねます。
- 本機は故障により意図せず機能が停止する可能性があります。不測の事態に備え、データの保護やシステム冗長化などの対処をしてください。
- 本機を第三者に譲渡・売却する場合は、本機に添付されている書類などすべてのものを本機に添付の上、譲渡してください。本機は添付書類など記載の条件に従うものとさせていただきます。
- 本機は、日本国内専用品です。
  - ・ 日本国外の電源には対応しておらず、日本国外での使用は故障、火災の原因となることがあります。また、日本国外の法規制には対応しておりません。
  - ・ 日本国外への輸出および日本国外での使用は、お客様の判断と責任の下で行われるものとし、当社は一切の責任を負いません。
  - ・ お客様の判断により本機を輸出(個人による携行を含む)される場合は、外国為替及び外国貿易法に基づいて経済産業省の許可が必要となる場合があります。必要な許可を取得せずに輸出すると同法により罰せられます。
- この装置は、クラス A 機器です。この装置を住宅環境で使用すると電波妨害を引き起こすことがあります。この場合には使用者が適切な対策を講ずるよう要求されることがあります。

## 2. 仕様

## ●方式

項目	仕様・機能	備考
運転方式	常時インバータ給電方式	
冷却方式	強制空冷	

## ●交流入力

項目	仕様・機能	備考
入力電圧範囲	75±4～144±4V (90%未満の負荷接続時) 85±4～144±4V (90%以上の負荷接続時)	
入力最大電流	16A (BU150SW) 12A (BU100SW) 10A (BU75SW) 8A (BU50SW)	定格負荷、最大充電電流、 最小入力電圧時
周波数	50/60Hz±4Hz	
相数	単相 2 線(アース付)	
入力保護	20A (BU150SW) 15A (BU100SW) 10A (BU75SW) 10A (BU50SW)	リセットタイプ 過電流保護器
AC 入力プラグ形状	3P AC プラグ(アース付) NEMA5-15P/L5-20P(BU150SW) NEMA5-15P(BU150SW/BU100SW/BU75SW)	
AC 入力(電源)ケーブル	UL 規格認定品/約 1.8m	

## ●交流出力

項目	仕様・機能	備考	
容量	出力定格容量 BU150SW : 1500VA / 1050W BU100SW : 1000VA / 700W BU75SW : 750VA / 500W BU50SW : 500VA / 350W	VA/W ともに左記上限値を超えないこと。	
電圧	出力電圧(実効値)	100V mode AC100V±3% 110V mode AC110V±3% 115V mode AC115V±3% 120V mode AC120V±3%	
	ピーク電圧 (商用運転時)	100V mode AC141V±6% 110V mode AC156V±6% 115V mode AC163V±6% 120V mode AC170V±6%	
	ピーク電圧 (バックアップ運転時)	100V mode AC141V±6% 110V mode AC156V+6/-9% 115V mode AC163V+6/-13% 120V mode AC170V+6/-17%	
周波数	商用運転時 バックアップ運転時	入力周波数に同じ 50/60Hz±1%	起動時に自動設定
出力波形	正弦波		
停電/復電切替時間	無瞬断		

## ●交流出力(続き)

項目		仕様・機能	備考
波形歪率		100V mode 6%以下 110V mode 9%以下 115V mode 13%以下 120V mode 17%以下	定格負荷接続時(整流負荷)
相数		単相2線(アース付)	
バイパス 運転切替	接続容量オーバー検出	定格容量 110%以上:10秒でバイパス運転切替 定格容量 120%以上:即時バイパス運転切替、 1分で出力停止 定格容量 140%以上:即時バイパス運転切替、 10秒で出力停止	バイパス運転時 オートリトランスファ
	切替時間	4ms 以内	内部温度異常、インバータ故障、 内部電圧異常、ファン停止、 接続容量オーバー時
	オートリトランスファ	接続容量オーバー状態から定格容量以下に 低減するとバイパス運転から商用運転へ復帰	商用運転時のみ
短絡保護		出力垂下	
出力コンセント		NEMA5-15R BU150SW : 5個 BU150SW/BU100SW/BU75SW : 6個	

## ●バッテリー

項目		仕様・機能	備考
種類		小型制御弁式(シール)鉛蓄電池	長寿命タイプ
電圧		BU150SW/BU100SW : DC36V (12V X3 個) BU75SW/BU50SW : DC24V (12V X2 個)	
容量/電圧×個数		BU150SW : 8Ah/12V X 3 個 BU100SW : 7.2Ah/12V X 3 個 BU75SW/BU50SW : 7.2Ah/12V X 2 個	
バックアップ時間		BU150SW : 4分 BU100SW : 5分 BU75SW : 5分 BU50SW : 8分	20℃、初期状態、定格負荷接続時
充電	充電時間	90%充電:8時間(増設時は24時間) 80%充電:4時間(増設時は12時間)	定格負荷にて放電後
	充電動作	AC 入力給電により充電する	電源スイッチ OFF 状態でも充電する
バッテリー交換		本体正面より交換可能	交換用バッテリーパック:別売 BP70XS (BU50SW/BU75SW 用) BP100XS (BU100SW 用) BP150XS (BU150SW 用)
バッテリー期待寿命		4~5年 2.5年	周囲温度 20℃ 周囲温度 30℃
増設 バッテリー ユニット	商品型式	BU150SW 用:BUM150S BU100SW 用:BUM100S	
	種類	小型制御弁式(シール)鉛蓄電池	長寿命タイプ
	電圧	DC36V (12V X3 個)	
	容量/電圧×個数	BUM150S : 8Ah/12V X 3 個、2 並列接続 BUM100S : 7.2Ah/12V X 3 個、2 並列接続	
	バックアップ時間	BU150SW+BUM150S : 20分 BU100SW+BUM100S : 30分	20℃、初期状態、定格負荷接続時

## ●インタフェース

項目		仕様・機能	備考
表示	状態表示	デジタル表示器(7セグメント/2桁表示)	
	電源出力表示	緑LED1個:出力供給中	
	バイパス運転表示	黄LED1個:直送にて出力供給中	
	バッテリー交換表示	赤LED1個:バッテリー劣化	
	バッテリー増設表示	緑LED1個:増設バッテリーユニット接続中	BU100SW/BU150SWのみ
ブザー	連続鳴動	表示との組合せにより、下記の状態を音で表現	
	鳴動 1回/4秒	1) 故障	
	鳴動 1回/2秒	2) オーバーロードにより停止	
	鳴動 1回/1秒	3) オーバーロード中	
	鳴動 1回/0.5秒	4) バッテリロー 5) バッテリ劣化 6) バックアップ中	
通信	方式	RS-232C 接点信号入出力	同時使用可能
リモート ON/OFF 入力		オープン/クローズ	

## ●スイッチ

項目		仕様・機能	備考
電源出力 スイッチ	位置	前面パネル操作部	
	種類	ON/OFF 押しボタン方式	オルタネートタイプ
	機能	・ 電源出力開始 ・ 電源出力停止	
ブザー/ テスト 停止 スイッチ	位置	前面パネル操作部	
	種類	押しボタン方式(タクトスイッチ)	モーメンタリタイプ
	機能	・ ブザーの一時停止 ・ テスト動作の実行 ・ UPSの動作モード設定	
設定 スイッチ	位置	前面パネル操作部	
	種類	ディップスイッチ	
	機能	UPSの機能設定	

## ●環境

項目	仕様・機能	備考
動作周囲温度	0℃～40℃	
動作周囲湿度	25%～85%RH	無結露
保管温度	-15℃～50℃	バッテリー満充電
保管湿度	10%～90%RH	無結露、バッテリー満充電
長期保管(再充電間隔)	25℃ :6ヶ月以内 40℃ :2ヶ月以内	バッテリー満充電
耐電圧	AC1500V 1分間	
絶縁抵抗	20MΩ以上	DC500Vレンジ、バリスタを外した状態で測定
漏れ電流	1mA以下	
雷サージ耐量	対地間 4kV / 線間 2kV	

## ●規格

項目	仕様・機能	備考
安全規格	UL1778 取得	
ノイズ規制	VCCI クラスA 準拠	



## ●その他

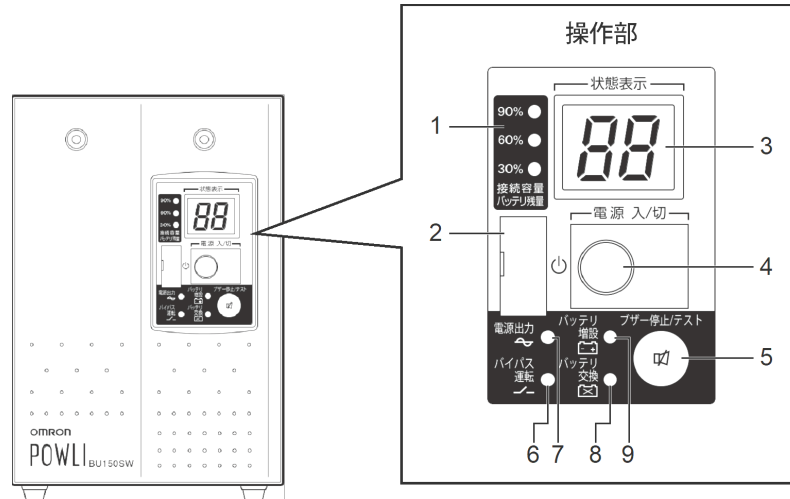
項目		仕様・機能	備考
内部消費電力 (通常/最大)	無負荷時	BU150SW: 55W/80W BU100SW: 50W/70W BU50SW/BU75SW: 45W/65W	
	定格負荷時	BU150SW: 147W/233W BU100SW: 117W/173W BU75SW: 97W/145W BU50SW: 74W/118W	
騒音		50dB 以下	
外形寸法 (幅×奥行×高さ)		BU150SW: 145×480×224mm BU100SW/BU75SW/BU50SW/BUM150S/ BUM100S: 145×395×224mm	公差±1mm ゴム足高さ(13mm)含む
本体質量		BU150SW: 約 16.5kg BU100SW: 約 15.5kg BU75SW/BU50SW: 約 13kg BUM150S: 約 21.5kg BUM100S: 約 20.5kg	

## ●梱包仕様

項目		仕様・機能	備考
梱包箱外形寸法 (幅×奥行×高さ)		BU150SW/BUM150S: 285×574×355mm BU100SW/BU75SW/BU50SW/BUM100S: 285×485×355mm	公差±5mm
梱包質量		BU150SW: 約 19kg BU100SW: 約 18kg BU75SW/BU50SW: 約 15kg BUM150S: 約 23.5kg BUM100S: 約 22.5kg	

## 3. 各部の名称と説明

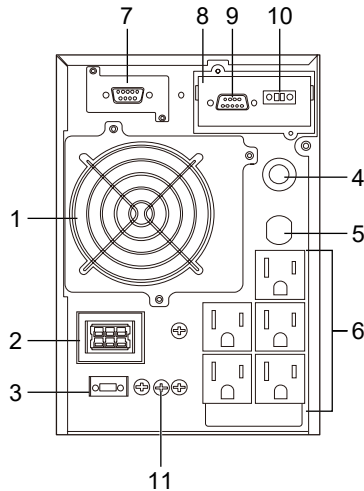
## 前面



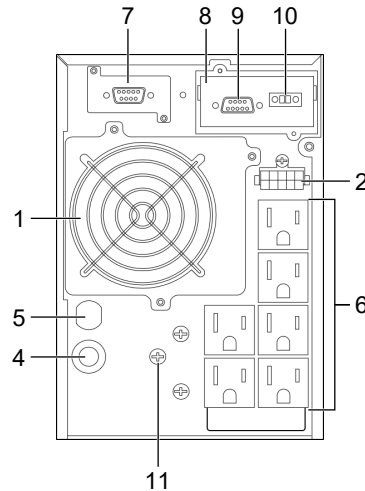
図内記号	名称	説明
1	「接続容量／バッテリー残量」レベルメータ	商用運転中:接続機器の消費電力を示します。 バックアップ運転中:バッテリーの残量を示します。
2	設定スイッチカバー	設定スイッチのカバーです。設定スイッチを使って本機の機能を変更するときは、カバーを開いてください。
3	デジタル表示器	本機の状態をデジタル表示します。
4	「電源」スイッチ	電源を入れる／切るときに操作します。
5	「ブザー停止/テスト」スイッチ	ブザーを一時止めるときや、手動で自己診断テスト、バッテリー自動テストを行うときに操作します。
6	「バイパス運転」ランプ	バイパス運転中に点灯します。
7	「電源出力」ランプ	接続機器に電力を供給しているときに点灯します。
8	「バッテリー交換」ランプ	バッテリー劣化を検出したときに点滅します。
9	「バッテリー増設」ランプ(※)	増設バッテリーユニットを接続しているときに点灯します。

※ BU150SW、BU100SWのみ

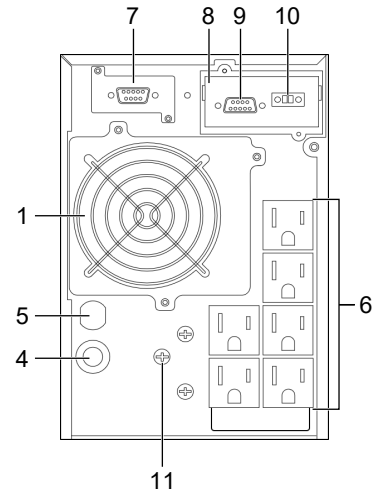
BU150SW



BU100SW



BU75SW/BU50SW



図内記号	名称	説明
1	ファン	本体背面に取り付けられているファンです。 ※ 故障した場合、別売品と交換できます。
2	バッテリー増設コネクタ	増設バッテリーユニットと接続するためのコネクタです。
3	バッテリー増設信号コネクタ	
4	入力過電流保護器	本機が過電流を検知すると動作し、過負荷状態が継続するのを防ぎます。 ※ 動作すると入力過電流保護器が飛び出します。入力過電流保護器を押し込むと、動作を解除できます。
5	AC 入力ケーブル	先端の AC 入力プラグを電源コンセント(商用電源)に差し込み、本機に電力を供給します。
6	電源出力コンセント	接続機器の AC 入力プラグを差し込み、接続機器に電力を供給します。
7	RS-232C コネクタ	RS-232C ケーブルを接続するためのコネクタです。
8	接点信号入出力カード	本機の状態を外部へ信号出力します。また、外部からの信号入力で本機を停止させることができます。
9	信号入出力コネクタ	信号出力やバックアップ電源停止信号入力に使用します。
10	リモート ON/OFF 専用ポート	リモート ON/OFF 信号入力に使用します。
11	接地用端子	接続機器にアース線が付属している場合、アース線を接続するための端子です。

## 4. 表示

デジタル表示器やランプ、ブザー音で本機の状態を表します。  
通常使用時の主な表示は、以下の通りです。

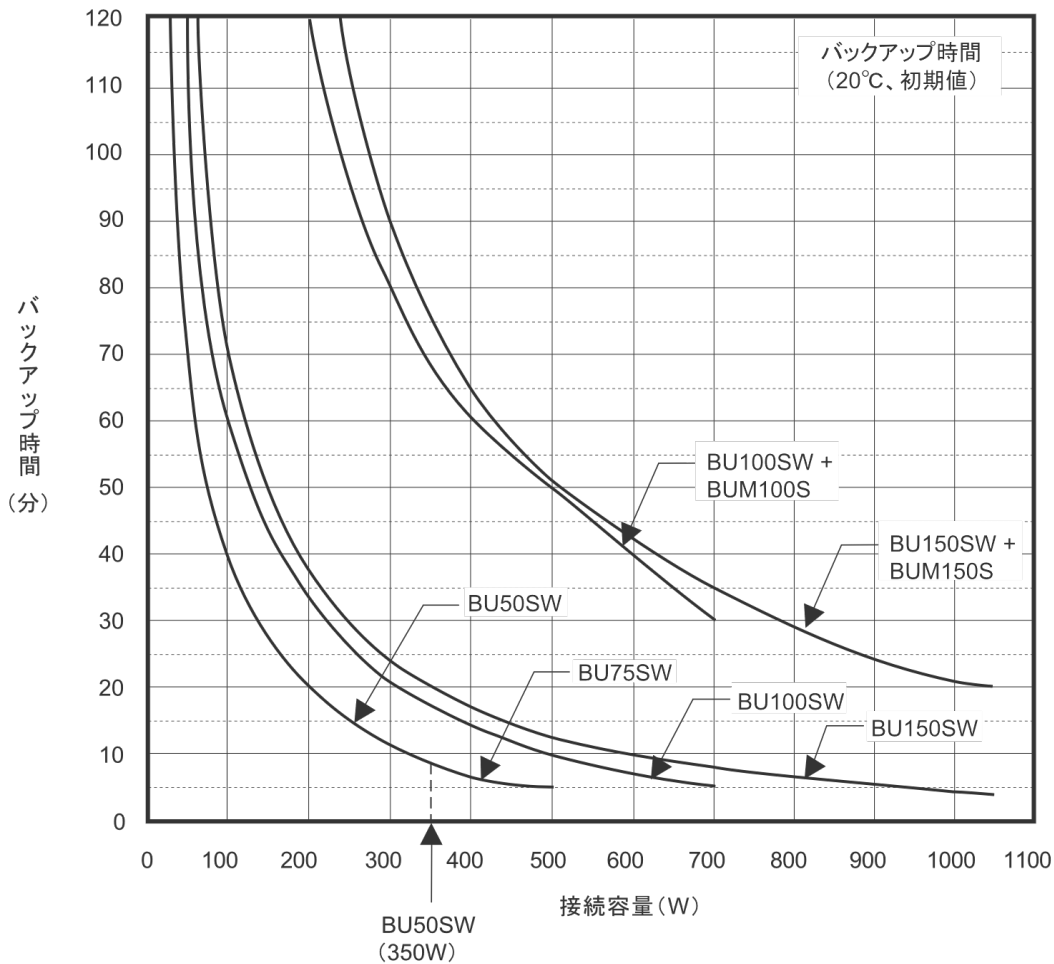
○:消灯  
●:点灯  
⋯:点滅  
ON:あり  
OFF:なし

状態表示	「電源出力」ランプ	「バイパス運転」ランプ	「バッテリー交換」ランプ	ブザー音	充電バッテリー	本機の状態
--	○	○	○	なし	ON	運転前、運転停止中 (AC入力あり、「電源」スイッチ「切」)
On	●	○	○	なし	ON	商用運転中 (AC入力あり、「電源」スイッチ「入」)
FU	●	○	○	なし	OFF 放電中	自己診断テスト中
bL	●	○	○	なし	OFF 放電中	バッテリー自動テスト中
bU	●	○	○	断続 4秒間隔	OFF 放電中	バックアップ運転中
bL	●	○	○	断続 1秒間隔	OFF 放電中	バックアップ運転中 (バッテリー残量少)
bE	○	○	○	なし	OFF 放電中	バックアップ運転中 (運転停止前(電源出力停止前))

## 5. バックアップ時間

※ 本バックアップ時間は、周囲温度 20℃、新品初期状態での参考値です。実際の値は、バッテリー寿命および外部環境(温度など)によって異なります。

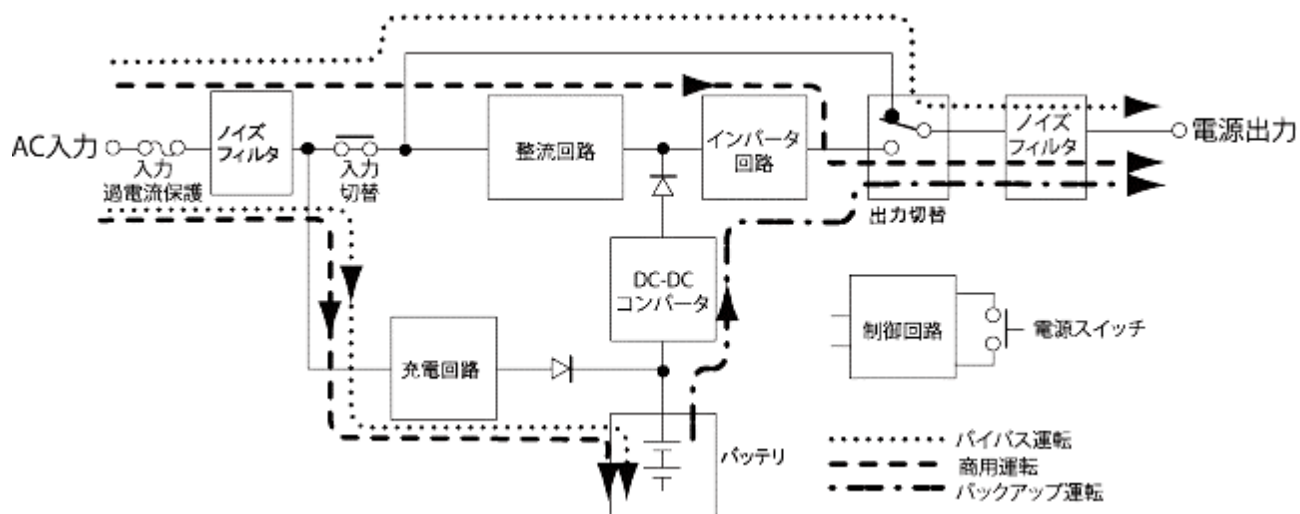
● バックアップ時間の目安



● バックアップ時間表(時間単位: (分))

型式	20W	50W	100W	200W	300W	400W	500W	700W	1000W	1400W
BU150SW+ BUM150S	740	440	260	140	90	65	51	35	21	20 (1050W)
BU150SW	210	150	70	37	23	17	12	8	4.2	4 (1050W)
BU100SW+ BUM100S	720	420	240	120	80	60	50	30	—	—
BU100SW	180	120	60	35	20	15	10	5	—	—
BU75SW	120	75	40	20	12	7	5	—	—	—
BU50SW	120	75	40	20	12	8 (350W)	—	—	—	—

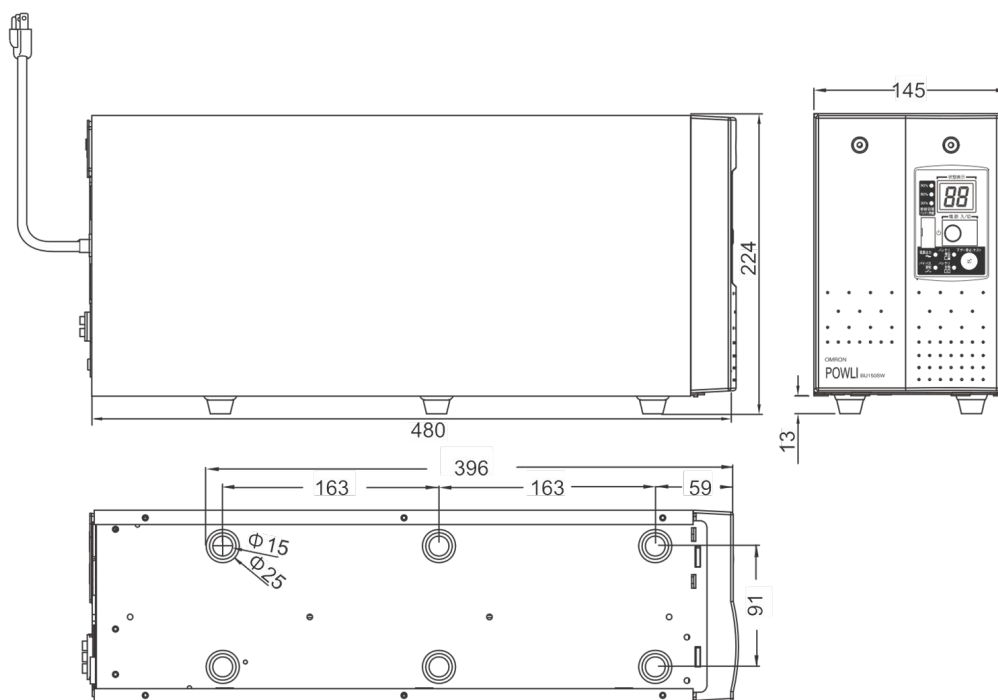
## 6. 入出力回路ブロック図



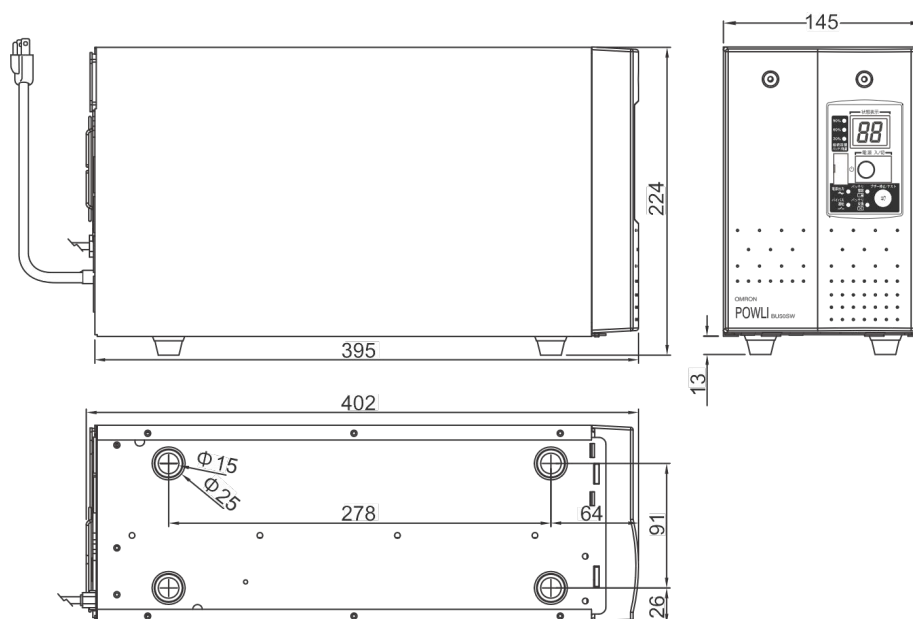
7. 外形寸法図

※ 単位:mm/公差±1mm

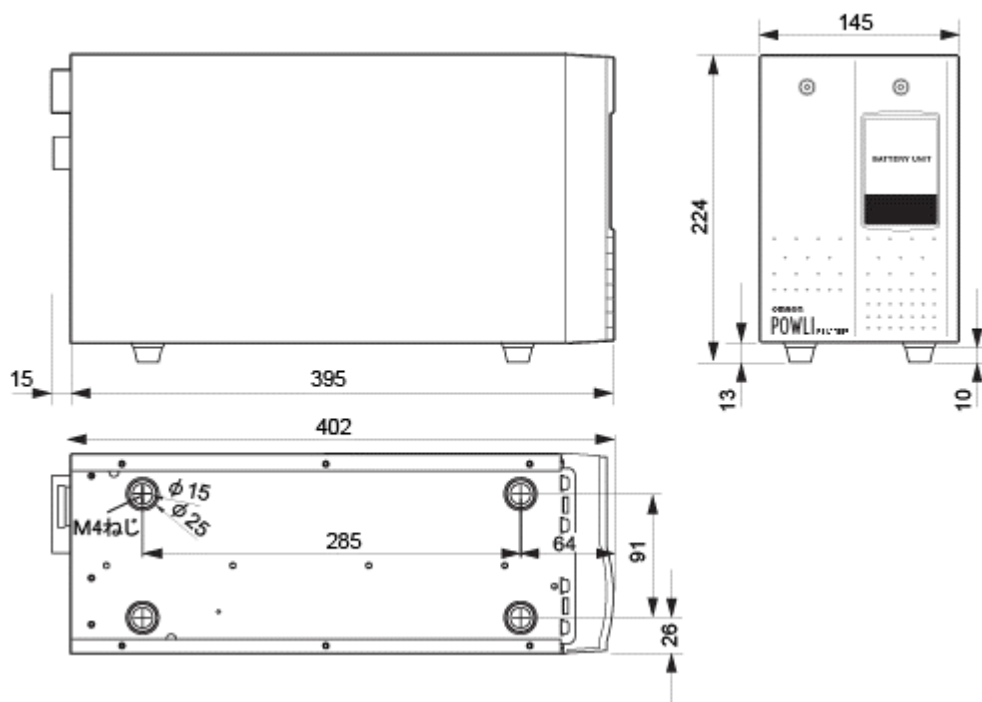
● BU150SW



● BU100SW/BU75SW/BU50SW



●BUM150S/BUM100S





## 8. 付属品とオプション品

## ●付属品

BU150SW/BU100SW/BU75SW/BU50SW

品名	説明	BU150SW	BU100SW BU75SW BU50SW
3P-2P 変換プラグ 	本機の AC 入力プラグを 2P コンセントに接続するための変換プラグです。	1 個	
リモート ON/OFF 専用コネクタ 	リモート ON/OFF 信号で本機を制御する場合に、信号入力用の配線を接続するためのコネクタです。	1 個	
20A 用 AC 入力プラグ (NEMA L5-20P) 	本機を 20A 用コンセントに接続するための交換用プラグです。	1 個	—
RS-232C ケーブル(約 2.2m) 	自動シャットダウンソフトを使用する際、本機とコンピュータで通信を行うための接続ケーブルです。	1 本	
自動シャットダウンソフト PowerAct Pro ご利用にあたって	PowerAct Pro のユーザーキーとパスワードが記載されています。	1 枚	
使用上の注意事項	本機を使用する上での注意事項を記載しています。	1 枚	
保証書	本機の保証書です。	1 枚	
ご愛用者登録はがき	ご愛用者登録用のはがきです。 ※ 当社のホームページからも登録できます。	1 枚	
ご愛用者登録のご案内	ご愛用者登録について案内しています。	1 枚	
動作状態の見方ラベル	本機の表示やブザー音などについて記載されています。	1 枚	
製品番号ラベル	製品番号が記入されています。	4 枚	
オムロン連絡用ラベル	お問い合わせ窓口が記入されています。 ※ 本体の見えるところに貼り付けてください。	1 枚	
操作パネル英文版ラベル	操作部の英語説明が記入されています。 ※ 本体の見えるところに貼り付けてください。	1 枚	
QRコード対応 Web サイトのご案内 /付属品(紙媒体)の変更について	QRコードからアクセスできる Web サイトの案内と、付属品の変更に関するお知らせが記載されています。	1 枚	

BUM150S/BUM100S

- 1.取扱説明書（日本語版、英語版）.....各1冊
- 2.バッテリー接続ケーブル+ケーブル固定金具  
（BUM100Sのみ）.....1個
- 3.バッテリー接続ケーブル+信号ケーブル  
（BUM300Sのみ）.....1組
- 4.保証書.....1枚
- 5.QRコード対応Webサイトのご案内.....1枚
- 6.ご愛用者登録はがき.....1枚
- 7.ご愛用者登録のご案内.....1枚





●オプション品

品名	型式
交換用バッテリーパック	BU150SW 用:BP150XS BU100SW 用:BP100XS BU75SW/BU50SW 用:BP70XS
増設用バッテリーユニット	BU150SW 用:BUM150S BU100SW 用:BUM100S
交換用ファン	BU150SW/BU100SW 用:BUF100S BU75SW/BU50SW 用:BUF75S
ネットワークカード	SC21
接点信号入出力カード	SC08
縦置き固定金具	BUP100S

## 9. 安全上のご注意


安全に使用していただくために重要なことがらが書かれています。設置やご使用開始の前に必ずお読みください。

- 本取扱説明書の安全についての記号と意味は以下の通りです。

	<b>警告</b>	正しい取り扱いをしなければ、軽傷・中程度の傷害を負ったり、万が一の場合は重傷や死亡に至る恐れがあります。 また、同様に重大な物的損害を受ける恐れがあります。
	<b>注意</b>	正しい取り扱いをしなければ、軽傷・中程度の傷害を負ったり、あるいは物的損害を受ける恐れがあります。

※ 物的損害とは、家屋・家財および家畜、ペットなどにかかわる拡大損害を示します。










：禁止(してはいけないこと)を示します。たとえば  は接触禁止を意味しています。



：強制(必ずしなければいけないこと)を示します。たとえば  はアース接続(接地)が必要であることを意味します。

なお、注意に記載した事項でも状況によっては重大な結果に結びつく可能性もあります。いずれも重要な内容を記載していますので、必ず守ってください。

 <b>警告(設置・接続時)</b>	
<p><b>梱包のポリ袋やフィルム類は、幼児の手の届かない場所に保管する。</b></p> <ul style="list-style-type: none"> <li>● 小さいお子様がかぶつたりのみ込んだりすると、呼吸を妨げる危険性があります。</li> </ul>	
<p><b>取り出しや運搬の際は、重量・バランスに注意して取り扱い、安定した水平な場所、頑丈な場所に置いて使用する。また、設置作業は安定した平らな場所で行う。</b></p> <ul style="list-style-type: none"> <li>● 製品の重心が偏っています。取り出しや運搬の際は、転倒や落下にご注意ください。巻き込まれるとけがをする恐れがあります。また、衝撃でバッテリーが発熱、発煙、破裂、発火する恐れがあります。</li> <li>● 落下させた場合はすぐに本機の使用を中止し、点検、修理を依頼してください。点検、修理については当社へご相談ください。</li> <li>● 本体の質量については「2 仕様」を参照してください。</li> </ul>	
<p><b>フロントパネル部に手を掛けて持ち上げない。</b></p> <ul style="list-style-type: none"> <li>● パネルがはずれて落下によりけがをする恐れがあります。</li> </ul>	
<p><b>本機を正しい方法で設置する。</b></p> <ul style="list-style-type: none"> <li>● 誤った方法で設置すると、転倒や落下に巻き込まれてけがをする恐れがあります。</li> <li>● 設置面と本機の底面の間に指をはさまないようにご注意ください。</li> <li>● 指定方向以外で設置すると、バッテリーから液体(電解液)が漏れたときに保護ができません。</li> </ul>	
<p><b>通気口をふさがないように、本機の周囲にものを置かない。また、壁から離して設置する。</b></p> <ul style="list-style-type: none"> <li>● 内部温度が上昇し、本機の故障、バッテリー劣化の恐れがあります。また、異常な発熱による発煙、発火、火災の恐れがあります。</li> </ul>	
<p><b>本機の上にものを乗せたり、重量物を落下させたりしない。</b></p> <ul style="list-style-type: none"> <li>● 落下してけがをする恐れがあります。</li> <li>● ケースのゆがみや破損、内部回路の故障により発煙、発火、火災の恐れがあります。</li> <li>● 荷重によりバッテリー交換がしにくくなる場合があります。</li> <li>● 放熱性能の低下によりバッテリーや電子部品の寿命が短くなり、機器の故障にいたる可能性があります。</li> </ul>	

**警告(設置・接続時)**

<p><b>使用環境が仕様範囲を超えないようにする。</b></p> <ul style="list-style-type: none"> <li>● 本機が故障したり、火災を起こしたりする恐れがあります。</li> <li>● バッテリーが急速に劣化し、火災などの恐れがあります。</li> <li>● 周囲温度、湿度については「2 仕様」を参照してください。</li> <li>● 本機の使用時なども上記に準じます。</li> </ul>	
<p><b>次のような場所に設置しない。</b></p> <ul style="list-style-type: none"> <li>● 本機が故障、劣化したり、発煙、発火により火災を起こす恐れがあります。 <ul style="list-style-type: none"> <li>・隙間のないキャビネットなど密閉した場所</li> <li>・可燃性ガスや腐食性ガスがある場所</li> <li>・直射日光が当たる場所</li> <li>・ストーブなどの熱源から直接加熱される場所</li> <li>・極端こぼりの多い場所</li> <li>・導電性のほこりがある場所</li> <li>・振動や衝撃が加わる場所</li> <li>・塩分や水滴がある場所</li> <li>・屋外など</li> </ul> </li> </ul>	
<p><b>ケーブルを引っ張ったり、はさんだり、無理に折り曲げたりしない。ケーブルを束ねて使用しない。</b></p> <ul style="list-style-type: none"> <li>● ケーブルの損傷や発熱により、感電や火災の恐れがあります。</li> <li>● ケーブルに異常がある場合はすぐに本機の使用を中止し、修理を依頼してください。修理については当社へご相談ください。</li> </ul>	
<p><b>本機の AC 入力は、必ず定格入力電圧、定格入力周波数の商用電源に接続する。</b></p> <ul style="list-style-type: none"> <li>● 電圧、周波数の違う商用電源に接続すると、本機が故障したり、発煙、火災の恐れがあります。</li> <li>● 自家発電機や、トランスで降圧した電源に接続した場合、正常に動作しない場合があります。</li> <li>● 本機の定格入力電圧、定格入力周波数については「2 仕様」を参照してください。</li> </ul>	
<p><b>異常発生時(異臭・異音、発煙・発火、液体(電解液)漏れなど)は本機の電源を切り、商用電源の供給を止める。</b></p> <ul style="list-style-type: none"> <li>● AC 入力プラグは電源コンセント(商用電源)からすぐに抜ける状態で本機の近くに設置してください。</li> <li>● 接続機器の保守時なども、安全のため上記に準じて実施してください。</li> </ul>	
<p><b>確実にアース接続(接地)する。</b></p> <ul style="list-style-type: none"> <li>● 本機および接続する機器のアース端子をアースに接続してください。アース接続(接地)を実施しないと、故障や漏電があった場合に感電する恐れがあります。また、アースを接続せずに他の機器と本機に同時に触れると感電する恐れがあります。</li> <li>● 本機を電源コンセント(商用電源)に接続する際は、コンセントとプラグの形状を確認の上、本機の AC 入力プラグをそのまま差し込んでください。</li> <li>● 付属の 3P-2P 変換プラグをお使いの場合は、圧着端子を確実にアース接続(接地)してください。アース接続(接地)は、必ず AC 入力プラグを電源コンセント(商用電源)に接続する前に行ってください。また、アース接続(接地)を外す場合は、必ず AC 入力プラグを電源コンセント(商用電源)から抜いて行ってください。</li> <li>● サージ保護を機能させるために、アースに接続してご使用ください。</li> </ul>	
<p><b>AC 入力の接続方法によって出力容量の上限が異なるため、消費電力が上限を超えないように使用する。</b></p> <ul style="list-style-type: none"> <li>● 上限を超える消費電力で使用すると、ケーブル等の発熱により火災を起こす恐れがあります。</li> <li>● 必要な出力容量に応じて AC 入力の接続方法を変更し、上限を超えないようにしてください。</li> <li>● AC 入力の接続方法ごとの最大出力容量については「2 仕様」を参照してください。</li> </ul>	
<p><b>AC 入力プラグ交換時には必ず指定通りの接続を行う。</b></p> <ul style="list-style-type: none"> <li>● プラグの端子と線の色を間違えないようにご注意ください。感電、漏電の恐れがあります。</li> </ul>	
<p><b>単体の変圧トランス、絶縁トランスを出力側に接続しない。</b></p> <ul style="list-style-type: none"> <li>● 本機が故障、発煙、発火する恐れがあります。</li> </ul>	



## 警告(設置・接続時)

<p>ドライヤー、一部の電磁弁などの半波整流機器を接続しない。</p> <ul style="list-style-type: none"><li>● 本機が故障、発煙、発火する恐れがあります。</li></ul>	
<p>レーザープリンタ、複写機、掃除機など、間欠的に瞬時に大電流が流れる装置を接続しない。</p> <ul style="list-style-type: none"><li>● 本機が故障、発煙、発火する恐れがあります。</li></ul>	
<p>テーブルタップなどで接続機器を増設する場合は、テーブルタップなどの電流容量を超える機器を接続しない。</p> <ul style="list-style-type: none"><li>● テーブルタップの配線が発熱し、発煙、発火する恐れがあります。</li></ul>	
<p>本機に増設バッテリーユニットを接続する場合、指定の台数以上は接続しない。</p> <ul style="list-style-type: none"><li>● 指定の台数を超えて接続すると、発煙、発火する恐れがあります。</li></ul>	
<p>増設バッテリーユニットの接続は、商用電源の供給を停止し、電源を切ってから行う。</p> <ul style="list-style-type: none"><li>● 電源が入った状態で接続すると、感電の恐れがあります。</li></ul>	



## 警告(使用時)

濡らしたり、水をかけたりしない。

- 感電や発煙、発火の恐れがあります。
- 水に濡らした場合はすぐに本機の使用を中止し、商用電源の供給を止めてください。
- 商用電源の供給を止めたら、点検、修理を依頼してください。修理については当社へご相談ください。



本機が落下した場合は使用しない。

- 感電や発煙、発火の恐れがあります。
- 落下した場合はすぐに本機の使用を中止し、商用電源の供給を止めてください。
- 商用電源の供給を止めたら、点検、修理を依頼してください。修理については当社へご相談ください。



本機には設計上の標準使用期間があるため、計画的に本機を交換し、設計上の標準使用期間を超えて使用しない。

- そのまま使用を続けた場合、経年劣化により、正常にバックアップできなくなる、または突然運転を停止するなどの誤動作や故障の原因になります。また、発煙、発火が生じ、けが、火災などの事故に至る恐れがあります。
- 本機の標準使用期間の目安は以下の通りです。

周囲温度	標準使用期間
25℃	7年
40℃	5年

※ 左表の標準使用期間は周囲環境(温度、塵埃)によっても異なるため、保証値ではなく目安となります。

※ 交換が可能なバッテリーやファンは除きます。



寿命がきたバッテリーはすぐに交換するか、本機の使用を中止する。

- 使用を続けると液漏れまたはマイクロショート(内部短絡)により、感電、発煙、発火の恐れがあります。
- バッテリーは下表の期間内に必ず交換してください。

周囲温度	期待寿命
20℃	4～5年
30℃	2～2.5年

※ 左表は標準的な使用条件での期待寿命であり、保証値ではありません。



AC 入力プラグ、電源出力コンセント、端子台のほこりは、ときどき乾いた布でふき取る。

- 長期間ほこりが付着したままにしておくと火災の恐れがあります。
- ほこりをふき取る際は、接続機器および本機をすべて停止し、商用電源の供給を止めてください。
- 引火の恐れがあるため、シンナー、ベンジン、アルコールなどの溶剤を含む薬品などで拭かず乾いた布を使用してください。



密閉した場所で使用したり、カバーを掛けたりしない。

- 異常な発熱や、発煙、発火による火災の恐れがあります。
- ご使用環境によっては、バッテリーから液漏れや、水素ガスが発生し、破裂や爆発、発火の恐れがあります。
- 本機周辺の換気を行ってください。



異常発生時(異臭・異音、発煙・発火、液体(電解液)漏れなど)は本機の電源を切り、商用電源の供給を止める。

- このような状態で使用すると漏電や火災の恐れがあります。
- このような状態になったら必ず使用を中止し、点検、修理を依頼してください。点検、修理については当社へご相談ください。
- 使用時は、異常発生時にすぐに商用電源の供給を止めることができる状態にしておいてください。



内部から液漏れがあるときは液体(電解液)に触れない。白煙がある場合は吸い込まない。

- 失明や、やけどをする恐れがあります。
- 液体(電解液)が、目や皮膚に付着したときは、すぐに大量のきれいな水で洗い流し、医師の診断(診療)を受けてください。
- 白煙(電解液が霧状に飛散したもの)を吸い込んだときは、すぐに新鮮な空気を呼吸し、医師の診断(診療)を受けてください。
- 本機の保守時なども上記に準じてください。





## 警告(使用時)

入力過電流保護器が飛び出しているまたは OFF になっているときは、接続機器が多すぎるか接続機器側の短絡故障が考えられるため、この状態で、何度も押し込んだり押し続けるあるいは何度も OFF と ON を繰り返すことはしない。

- 入力過電流保護器を何度も押し込んだり押し続ける、あるいは何度も OFF と ON を繰り返したりすると、発煙、発火の恐れがあります。
- 接続機器をすべて外し、商用電源の供給を止めてから、入力過電流保護器を押し込んでください。その後、商用電源を供給して、本機の電源を入れてください。飛び出した状態が改善されない場合は使用を中止し、点検、修理を依頼してください。点検、修理については当社へご相談ください。



本機が運転状態で AC 入力プラグが抜けた場合、AC 入力プラグの金属部は絶対に触らない。

- 感電の恐れがあります。
- 本機単体の漏れ電流は安全規格以下ですが、接続機器により漏れ電流が増えますので AC 入力プラグの金属部は絶対に触らないでください。
- 本機が運転状態の場合、時間経過にかかわらず、内部回路のコンデンサを通じ AC 入力プラグの金属部に電圧が発生します。



本機の出力量設定と接続機器の定格電圧が合っていることを確認してから、電源を入れる。

- 接続機器の定格電圧を超える電圧を出力すると、接続機器の故障や火災の恐れがあります。





## 警告(保守時)

<p><b>分解、修理、改造をしない。</b></p> <ul style="list-style-type: none"> <li>● 感電や発煙、発火の恐れがあります。</li> </ul>	
<p><b>接続機器の保守を行うときは本機の電源を切って出力を停止し、商用電源の供給を止める。</b></p> <ul style="list-style-type: none"> <li>● 感電や発煙、発火の恐れがあります。</li> <li>● 本機が運転状態のときに商用電源の供給を停止しても、接続機器への電力供給は継続されます。また、本機の電源を切っても商用電源が供給されている場合は、接続機器への電力供給が継続されることがあります。必ず本機の電源を切った上で、商用電源の供給を停止してください。</li> </ul>	
<p><b>本機を火の中に投棄しない。</b></p> <ul style="list-style-type: none"> <li>● バッテリーが破裂、爆発したり、液体(電解液)が漏れたりすることがあります。また、火災の恐れがあります。</li> </ul>	
<p><b>本機の電源出力コンセントに金属類を挿入しない。</b></p> <ul style="list-style-type: none"> <li>● 感電や発煙、発火の恐れがあります。</li> </ul>	
<p><b>コネクタに金属物を挿入しない。また、コネクタの端子間をショートさせない。</b></p> <ul style="list-style-type: none"> <li>● 感電する恐れがあります。</li> <li>● 発火、火災、バッテリーの破裂、やけどの恐れがあります。</li> <li>● 使用済みのバッテリーでも、内部に電気エネルギーが残っています。</li> </ul>	



## 警告(バッテリー交換時)

<p><b>バッテリーの分解、改造をしない。</b></p> <ul style="list-style-type: none"> <li>● 液体(電解液)が漏れ、触れると失明、やけどなどの恐れがあります。</li> </ul>	
<p><b>バッテリーを落下させたり、強い衝撃をあたえたりしない。</b></p> <ul style="list-style-type: none"> <li>● バッテリーが発熱、発煙、破裂、発火する恐れがあります。</li> <li>● 液体(電解液)が漏れ、触れると失明、やけどなどの恐れがあります。</li> <li>● 落下に巻き込まれるとけがをする恐れがあります。</li> </ul>	
<p><b>バッテリーを火の中に投棄したり、破壊したりしない。</b></p> <ul style="list-style-type: none"> <li>● バッテリーが破裂、爆発したり、液体(電解液)が漏れたりすることがあります。また、火災の恐れがあります。</li> </ul>	
<p><b>交換作業は安定した平らな場所で行う。</b></p> <ul style="list-style-type: none"> <li>● バッテリーは落下しないよう、両手でしっかりと保持してください。落下によるけが、バッテリーからの液漏れによる失明や、やけどなどの恐れがあります。</li> <li>● バッテリーコネクタを差し込んだときに、「パチッ」と音が聞こえることがありますが、問題ありません。</li> </ul>	
<p><b>バッテリーは必ず指定品を使用する。</b></p> <ul style="list-style-type: none"> <li>● 指定以外のバッテリーを使用した場合、本機の故障、発煙、発火、火災の恐れがあります。不適切な種類のバッテリーに交換した場合は、爆発の恐れがあります。</li> <li>● 同じ種類、同じ数のバッテリーに交換してください。</li> </ul>	
<p><b>可燃性ガスがある場所でバッテリーを交換しない。</b></p> <ul style="list-style-type: none"> <li>● バッテリーを接続する際、火花が飛び、爆発、火災の恐れがあります。</li> </ul>	
<p><b>バッテリーから液漏れがあるときは液体(電解液)に触れない。またバッテリーを逆さまにしない。</b></p> <ul style="list-style-type: none"> <li>● 失明や、やけどをする恐れがあります。</li> <li>● 液体(電解液)が、目や皮膚に付着したときは、すぐに大量のきれいな水で洗い流し、医師の診断(診療)を受けてください。</li> <li>● バッテリーを包装してあるビニール袋にそのまま入れ、テープで封止してください。</li> </ul>	



**警告(バッテリー交換時)**

バッテリー接続コネクタやバッテリー収納部に金属物を挿入しない。バッテリーやコネクタの端子間をショートさせない。

- 感電や発煙、発火、やけどの恐れがあります。
- 使用済みのバッテリーでも、内部に電気エネルギーが残っています。



バッテリーを取り外すときに、ケーブルやコネクタを持って引っ張らない。

- ケーブルの損傷により、感電や発煙、発火の恐れがあります。



バッテリー交換の際は、以下の注意事項を遵守する。遵守しない場合、UL規格に適合しません。

- 感電、ショートの恐れがあります。
  - ・時計、指輪などの貴金属類は着用しないでください。
  - ・グリップ部分が絶縁されたドライバを使用してください。
  - ・絶縁性の手袋と靴を着用してください。
  - ・バッテリーの上には工具や金属類を置かないでください。
  - ・バッテリーを接地しないでください。また、接地状態のバッテリーには触らないでください。
  - ・本体内部に手を入れないでください。
- バッテリー交換はバッテリーの危険性や注意すべきことを理解している人に依頼する、またはその人の監督の下で行ってください。

**警告(ファン交換時)**

ファンの収納口に手や金属物を入れない。

- 感電やけが、ショートによる故障、発煙、発火の恐れがあります。



**警告(保管時)**

保管環境が仕様範囲を超えないようにする。

- 本機が故障、劣化したり、発火により火災を起こしたりする恐れがあります。
- 周囲温度、湿度については「2 仕様」を参照してください。



次のような場所で保管しない。

- 本機が故障、劣化したり、発煙、発火により火災を起こしたりする恐れがあります。
  - ・可燃性ガスや腐食性ガスがある場所
  - ・直射日光が当たる場所
  - ・ストーブなどの熱源から直接加熱される場所
  - ・極端にほこりの多い場所
  - ・導電性のほこりがある場所
  - ・振動や衝撃が加わる場所
  - ・塩分や水滴がある場所
  - ・屋外など

**注意(設置・接続時)**

同梱されているすべての付属品は、本機に限り使用できるものであり、他の機器には使用しない。

- 他の機器を安全にご使用いただくために必ずお守りください。



本機の最大入力電流以上の電流量のある商用電源に接続する。

- 電流量を超えた場合、電源配線が発熱する恐れがあります。
- 本機に出力容量最大限の機器を接続した場合に流れる最大電流については「2 仕様」を参照してください。



定格電圧が本機の定格出力電圧と異なる機器を接続しない。

- 過電圧により、接続機器が故障することがあります。
- 本機の定格出力電圧については「2 仕様」を参照してください。



本機の定格出力容量を超える機器を接続しない。

- 本機が、オーバードロード(過負荷)を検出すると、電源出力を停止することがあります。
- 本機の定格出力容量については「2 仕様」を参照してください。



商用電源にて使用できない機器は本機に接続しない。

- 本機が故障や誤動作を起こすことがあります。
- 本機の設定や状態によって、商用電源がそのまま接続機器に供給されます。



本機を UL 規格適合品として使用する場合は、本機の AC 入力に 3P-2P 変換プラグは使用しない。

- 3P-2P 変換プラグは UL 規格に適合していません。

**注意(使用時)**

本機の上部に腰掛けたり、乗ったり、踏み台にしたり、寄りかかったりしない。

- 本機の故障だけでなく、転倒によりけがをする恐れがあります。

**注意(バッテリー交換時)**

本機に増設バッテリーユニットを接続している場合は、本機と増設バッテリーユニットのバッテリーを必ず同時に交換する。

- 新しいバッテリーと古いバッテリーを同時に使用するとバッテリーが早く劣化し、液漏れする恐れがあります。





### 注意(バッテリー交換時)

バッテリー交換は、必ずバッテリーの取扱説明書の「安全上のご注意」を読んでから行う。



### 注意(ファン交換時)

本機を UL 規格適合品として使用する場合は、ファンは交換しない。

- ファン交換機能は UL 規格に適合していません。



回転しているファンに指を入れない。

- AC 入力に接続されたままだと、ファンが回転し続けます。回転しているファンに指を入れないでください。指をはさみ、けがをする恐れがあります。



## お願い

- 本機を寒い場所から暖かい場所へ移動した後は、数時間放置してから使用開始してください。
  - ・急に暖かい場所へ移動すると水分が付着(結露)し、そのまま通電すると故障する恐れがあります。
- 購入後は早めに充電してください。
  - ご購入後長期間充電しないと、バッテリーが劣化し、使用できなくなることがあります。
  - ・充電時間については、「2 仕様」を参照してください。
- 本機の AC 入力プラグを本機の電源出力コンセントに差し込まないでください。
  - ・本機が故障する恐れがあります。
- 耐電圧試験はしないでください。
  - ・電源入力線にサージ吸収素子が入っており、耐電圧試験をするとサージ吸収素子が破壊されます。
  - ・絶縁抵抗試験をする場合は、DC250V レンジで実施してください。
- 頻繁にバックアップ運転をする用途に使用しないでください。
  - ・バッテリーの劣化が早まり、寿命が著しく短くなる場合があります。
- 本機はバッテリーを接続した状態で起動してください。
  - ・過放電状態や、劣化したバッテリーを接続した状態では起動しない場合がありますので、ご注意ください。
- この製品には、鉛バッテリー(鉛蓄電池)を使用しています。
  - ・鉛バッテリーはリサイクル可能な貴重な資源です。鉛バッテリーの交換および使用済み製品の廃棄に際しては、リサイクルへご協力ください。
  - リサイクルについては、当社までご連絡いただくか、当社ホームページより、リプレイスサービス引取申込書をダウンロードして、必要事項をご記入のうえ、当社までご送付ください。
  - その際に、ショート危険がありますので、端子部をテープ等で絶縁してください。



Pb

- 本機に使用されているバッテリーには寿命があります。バッテリーの寿命は、保管・使用環境やバックアップの頻度により変わります。寿命末期に近づくほど急速に劣化が進みますので、ご注意ください。
  - ・バッテリーは保管状態でも劣化が進行します。高温になるほど寿命は急速に短くなりますので、ご注意ください。