

- この説明書には増設用バッテリーユニット (BUM300R/BUM100R) (以降増設バッテリーユニット)を安全にご使用いただくため重要なことが書かれていますので、設置やご使用される前に必ずお読みください。
- 無停電電源装置 (UPS) (BU300RW/BU200RW/BU100RW/BU75RW) の取扱説明書を先に読んで、無停電電源装置 (UPS) の取扱いを理解してから、増設バッテリーユニットの接続、増設を行ってください。

## 安全上のご注意

安全に使用していただくために重要なことがらが書かれています。設置やご使用開始の前に必ずお読みください。

- この取扱説明書の安全についての記号と意味は以下の通りです。

	<b>警告</b>	正しい取り扱いをしなければ、軽傷・中程度の傷害を負ったり、万が一の場合は重傷や死亡に至る恐れがあります。 また、同様に重大な物的損害を受ける恐れがあります。
	<b>注意</b>	正しい取り扱いをしなければ、軽傷・中程度の傷害を負ったり、あるいは物的損害を受ける恐れがあります。

※物的損害とは、家屋・家財および家畜、ペットにかかわる拡大損害を示します。



：禁止 (してはいけないこと) を示します。例えば は分解禁止を意味しています。



：強制 (必ずしなければならないこと) を示します。例えば はアースの接続が必要であることを意味します。

なお、注意に記載した事項でも状況によっては重大な結果に結びつく可能性もあります。

いずれも重要な内容を記載していますので、必ず守ってください。

### 警告 (設置・接続時)

梱包のポリ袋やフィルム類は、幼児の手の届かない場所に保管する。

- 小さいお子様がかぶつたりのみ込んだりすると、呼吸を妨げる危険性があります。



取り出しや運搬の際は、重量・バランスに注意して取り扱い、安定した水平な場所、頑丈な場所に置いて使用する。また、設置作業は安定した平らな場所で行う。

- 製品の重心が偏っています。取り出しや運搬の際は、転倒や落下にご注意ください。巻き込まれるとけがをする恐れがあります。また、衝撃でバッテリーが発熱、発煙、破裂、発火する恐れがあります。
- 落下させた場合はすぐに本機の使用を中止し、点検、修理を依頼してください。点検、修理についてはUPS本体の取扱説明書 (最終ページ) の「お問い合わせ窓口」へご相談ください。
- 本体の質量については本機のラベルを参照してください。



質量が 25kg を超える場合、運搬、取り出し、設置の作業は 2 人以上で行う。

- 転倒や落下にご注意ください。巻き込まれるとけがをする恐れがあります。
- 質量については本機のラベルを参照してください。



フロントパネル部に手を掛けて持ち上げない。

- パネルがはずれて落下によりけがをする恐れがあります。



本機を正しい方法で設置する。

- 誤った方法で設置すると、転倒や落下に巻き込まれてけがをする恐れがあります。
- 設置面と本機の底面の間に指をはさまないようにご注意ください。
- 指定方向以外で設置すると、バッテリーから液体 (電解液) が漏れたときに保護ができません。



本機の上にものを乗せたり、重量物を落下させたりしない。







- 落下してけがをする恐れがあります。
- ケースのゆがみや破損、内部回路の故障により発煙、発火、火災の恐れがあります。
- 荷重によりバッテリー交換がしにくくなる可能性があります。
- 放熱性能の低下によりバッテリーや電子部品の寿命が短くなり、機器の故障にいたる可能性があります。








ラックに設置する際は、必ず増設バッテリーユニットを UPS 本体よりも下に設置する。

- ユニットごとに個別にサポートアングルで支持してください。



<p>ラックに設置する際は、必ず指定のサポートアングル（ラックレールと耳金具）を使用して、本機を支持・固定する。</p> <ul style="list-style-type: none"> <li>● ラックレールなしで耳金具だけでは重量を支えることができません。本機が落下し、けがをする恐れがあります。</li> <li>● 指定以外のサポートアングル（ラックレールと耳金具）を使用すると、破損して本機が落下し、けがをする恐れがあります。</li> <li>● 本体の質量については本機のラベルを参照してください。</li> </ul>	
<p>ラックに設置する際は、ラックの最下段に本機を設置する。</p> <ul style="list-style-type: none"> <li>● 落下によりけがをする恐れがあります。</li> <li>● 重量物となりますので、上段側に設置し落下した際に、他機器を破損することがあります。</li> </ul>	
<p>取付けねじは必ず付属のものを使用する。</p> <ul style="list-style-type: none"> <li>● 本機への取り付けに付属品以外の長いねじを使用すると、内部を損傷することがあります。</li> <li>● 付属品以外のねじを使用すると強度不足により、本機が落下し、けがをする恐れがあります。</li> </ul>	
<p>使用環境が仕様範囲を超えないようにする。</p> <ul style="list-style-type: none"> <li>● 本機が故障したり、火災を起こしたりする恐れがあります。</li> <li>● バッテリーが急速に劣化し、火災などの恐れがあります。</li> <li>● 周囲温度、湿度については UPS 本体の取扱説明書を参照してください。</li> <li>● 本機の使用時なども上記に準じます。</li> </ul>	
<p>ケーブルを引っ張ったり、はさんだり、無理に折り曲げたりしない。ケーブルを束ねて使用しない。</p> <ul style="list-style-type: none"> <li>● ケーブルの損傷や発熱により、感電や火災の恐れがあります。</li> <li>● ケーブルに異常がある場合はすぐに本機の使用を中止し、修理を依頼してください。修理については UPS 本体の取扱説明書を参照してください。</li> </ul>	
<p>増設バッテリーユニットの接続は、商用電源の供給を停止し、電源を切ってから行う。</p> <ul style="list-style-type: none"> <li>● 電源が入った状態で接続すると、感電の恐れがあります。</li> <li>● 商用電源の供給停止については UPS 本体の取扱説明書を参照してください。</li> </ul>	

 **警告(使用時)**

<p>濡らしたり、水をかけたりしない。</p> <ul style="list-style-type: none"> <li>● 感電や発煙、発火の恐れがあります。</li> <li>● 水に濡らした場合はすぐに本機の使用を中止し、商用電源の供給を止めてください。</li> <li>● 商用電源の供給停止については UPS 本体の取扱説明書を参照してください。</li> <li>● 商用電源の供給を止めたら、点検、修理を依頼してください。修理については UPS 本体の取扱説明書を参照してください。</li> </ul>							
<p>寿命がきたバッテリーはすぐに交換するか、本機の使用を中止する。</p> <ul style="list-style-type: none"> <li>● 使用を続けると液漏れまたはマイクロショート（内部短絡）により、感電、発煙、発火の恐れがあります。</li> <li>● バッテリーは下表の期間内に必ず交換してください。</li> </ul> <table border="1" data-bbox="144 1246 404 1333"> <thead> <tr> <th>平均周囲温度</th> <th>期待寿命</th> </tr> </thead> <tbody> <tr> <td>20°C</td> <td>4～5年</td> </tr> <tr> <td>30°C</td> <td>2～2.5年</td> </tr> </tbody> </table> <p>※左表は標準的な使用条件での期待寿命であり、保証値ではありません。</p>	平均周囲温度	期待寿命	20°C	4～5年	30°C	2～2.5年	
平均周囲温度	期待寿命						
20°C	4～5年						
30°C	2～2.5年						
<p>密閉した場所で使用したり、カバーを掛けたりしない。</p> <ul style="list-style-type: none"> <li>● 異常な発熱や、発煙、発火による火災の恐れがあります。</li> <li>● ご使用環境によっては、バッテリーから液漏れや、水素ガスが発生し、破裂や爆発、発火の恐れがあります。</li> <li>● 本機周辺の換気を行ってください。</li> </ul>							
<p>内部から液漏れがあるときは液体（電解液）に触れない。白煙がある場合は吸い込まない。</p> <ul style="list-style-type: none"> <li>● 失明や、やけどをする恐れがあります。</li> <li>● 液体（電解液）が、目や皮膚に付着したときは、すぐに大量のきれいな水で洗い流し、医師の診断（診療）を受けてください。</li> <li>● 白煙（電解液が霧状に飛散したもの）を吸い込んだときは、すぐに新鮮な空気を呼吸し、医師の診断（診療）を受けてください。</li> <li>● 本機の保守時なども上記に準じてください。</li> </ul>							
<p>コネクタやケーブルを持って本機を引き出さない。</p> <ul style="list-style-type: none"> <li>● 発煙・発火の恐れがあります。</li> </ul>							

## ⚠ 警告(保守時)

分解、修理、改造をしない。

- 感電や発煙、発火の恐れがあります。



本機を火の中に投棄しない。

- バッテリーが破裂、爆発したり、液体（電解液）が漏れたりすることがあります。また、火災の恐れがあります。



## ⚠ 警告(バッテリー交換時)

バッテリーの分解、改造をしない。

- 液体（電解液）が漏れ、触れると失明、やけどなどの恐れがあります。



バッテリーを落下させたり、強い衝撃をあたえたりしない。

- バッテリーが発熱、発煙、破裂、発火する恐れがあります。
- 液体（電解液）が漏れ、触れると失明、やけどなどの恐れがあります。
- 落下に巻き込まれるとけがをする恐れがあります。



バッテリーを火の中に投棄したり、破壊したりしない。

- バッテリーが破裂、爆発したり、液体（電解液）が漏れたりすることがあります。また、火災の恐れがあります。



交換作業は安定した平らな場所で行う。

- バッテリーは落下しないよう、両手でしっかりと保持してください。落下によるけが、バッテリーからの液漏れによる失明や、やけどなどの恐れがあります。
- バッテリーコネクタを差し込んだときに、「パチッ」と音が聞こえることがありますが、問題ありません。



バッテリーは必ず指定品を使用する。

- 指定以外のバッテリーを使用した場合、本機の故障、発煙、発火、火災の恐れがあります。不適切な種類のバッテリーに交換した場合は、爆発の恐れがあります。
- 同じ種類、同じ数のバッテリーに交換してください。バッテリーについては、UPS本体の取扱説明書を参照してください。



可燃性ガスがある場所でバッテリーを交換しない。

- バッテリーを接続する際、火花が飛び、爆発、火災の恐れがあります。



バッテリーから液漏れがあるときは液体（電解液）に触れない。またバッテリーを逆さまにしない。

- 失明や、やけどをする恐れがあります。
- 液体（電解液）が、目や皮膚に付着したときは、すぐに大量のきれいな水で洗い流し、医師の診断（診療）を受けてください。
- 交換用バッテリーパックを包装してあるビニール袋にそのまま入れ、テープで封止してください。



バッテリー接続コネクタやバッテリー収納部に金属物を挿入しない。バッテリーやコネクタの端子間をショートさせない。

- 感電や発煙、発火、やけどの恐れがあります。
- 使用済みのバッテリーでも、内部に電気エネルギーが残っています。



バッテリーを取り外すときに、ケーブルやコネクタを持って引っ張らない。

- ケーブルの損傷により、感電や発煙、発火の恐れがあります。



バッテリー交換の際は、以下の注意事項を遵守する。遵守しない場合、UL規格に適合しません。

- 感電、ショートの恐れがあります。
  - ・ 時計、指輪などの貴金属類は着用しないでください。
  - ・ グリップ部分が絶縁されたドライバを使用してください。
  - ・ 絶縁性の手袋と靴を着用してください。
  - ・ バッテリーの上には工具や金属類を置かないでください。
  - ・ バッテリーを接地しないでください。また、接地状態のバッテリーには触らないでください。
  - ・ 本機内部に手を入れないでください。
- バッテリー交換はバッテリーの危険性や注意すべきことを理解している人に依頼する、またはその人の監督の下で行ってください。



## ⚠ 注意(設置・接続時)

同梱されているすべての付属品は、本機に限り使用できるものであり、他の機器には使用しない。

- 他の機器を安全にご使用いただくために必ずお守りください。



## ⚠ 注意(使用時)

本機の上部に腰掛けたり、乗ったり、踏み台にしたり、寄りかかったりしない。

- 本機の故障だけでなく、転倒によりけがをする恐れがあります。



## ⚠ 注意(バッテリー交換時)

UPS 本体に増設バッテリーユニットを接続している場合は、UPS 本体と増設バッテリーユニットのバッテリーを必ず同時に交換する。

- 新しいバッテリーと古いバッテリーを同時に使用するとバッテリーが早く劣化し、液漏れする恐れがあります。



新しいバッテリーと古いバッテリーを同時に使用しない。

- バッテリーが早く劣化し、液漏れする恐れがあります。



UPS 本体を UL 規格適合品として使用する場合、バッテリー交換作業は、接続機器の AC 入力プラグを抜いた状態で UPS 本体の電源を切り、商用電源の供給を止めてから行う。

- 運転状態でのバッテリー交換機能は、UL 規格に適合していません。
- 交換作業中は、接続機器への給電はできません。バックアップ運転中にバッテリー交換をしないでください。また、運転状態でのバッテリー交換中に停電などの入力電源異常が発生した場合、出力は停止します。
- 商用電源の供給停止については UPS 本体の取扱説明書を参照してください。



縦置き設置の場合バッテリーの交換は、上側バッテリー → 下側バッテリーの順番で行うこと。

- 下側バッテリーバックから先に取り出すと、転倒しやすく危険です。



## お願い

購入後は早めに充電してください。

ご購入後長期間充電しないと、バッテリーが劣化し、使用できなくなることがあります。

- 充電時間については、UPS 本体の取扱説明書を参照してください。

この製品には、鉛バッテリー(鉛蓄電池)を使用しています。

- 鉛バッテリーはリサイクル可能な貴重な資源です。鉛バッテリーの交換および使用済み製品の廃棄に際しては、リサイクルへご協力ください。

リサイクルについては、UPS 本体の取扱説明書(裏表紙)の「お問い合わせ窓口」までご連絡いただくか、当社ホームページより、リプレイスサービス引取申込書をダウンロードして、必要事項をご記入のうえ、当社までご送付ください。



Pb

その際に、ショート危険がありますので、端子部をテープ等で絶縁してください。

バッテリーを本機に入れて保管される場合はバッテリーを完全に充電し、電源を切ってください。また、以下の通り定期的に再充電してください。

バッテリーは使用しない場合でも自己放電し、長期間放置すると過放電状態となります。バックアップ時間が短くなったり、使用できなくなることがあります。

- 充電時間については UPS 本体の取扱説明書を参照してください。

- 再充電の目安

- ・保管温度 25°C以下：6 か月以内
- ・保管温度 40°C以下：2 か月以内

- 長期間保管される場合は 25°C以下の環境を推奨します。

- 保管中は UPS 本体の「電源」スイッチを切ってください。

本機を直射日光の当たる場所に設置あるいは保管しないでください。

- 本機が故障、劣化したり、発煙、発火により火災を起こしたりする恐れがあります。

## お願い

本機を寒い場所から暖かい場所へ移動した後は、数時間放置してから使用開始してください。

- 急に暖かい場所へ移動すると水分が付着（結露）し、そのまま通電すると故障する恐れがあります。

頻繁にバックアップ運転をする用途に使用しないでください。

- バッテリーの劣化が早まり、寿命が著しく短くなる可能性があります。

バッテリー交換後は、必ずバッテリー寿命カウンタをリセットしてください。

- バッテリー寿命カウンタのリセットを行わなかった場合、バッテリーの期待寿命より早くバッテリー交換アラームが発生してしまう恐れがあります。

# 1 準備

## 1-1 製品を取り出す

梱包箱をあけ、増設バッテリーユニットと付属品を取り出してください。

## 1-2 付属品を確認する

付属品がすべて揃っているか、外観に損傷はないか確認してください。

万一、不良品その他お気づきの点がございましたら、すぐにオムロン電子機器カスタマサポートセンターへご連絡ください。

1. 取扱説明書(日本語版、英語版)..... 各1冊
2. バッテリー増設ケーブル+増設信号ケーブル..... 1組
3. 保証書..... 1枚
4. バッテリー交換シラベル..... 1枚
5. EIA/JIS19インチラック対応サポートアングル..... 1セット
6. 固定金具..... 1セット
7. 横置きゴム足(14.5mm 厚)..... 4個
8. 縦置きゴム足(1.7mm 厚)..... 4個



取扱説明書  
(日本語版、英語版)



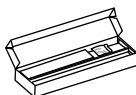
バッテリー増設ケーブル  
+ 増設信号ケーブル



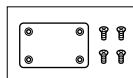
ゴム足  
(縦置: 1.7mm厚  
横置: 14.5mm厚)



保証書



EIA/JIS19インチラック対応  
サポートアングル



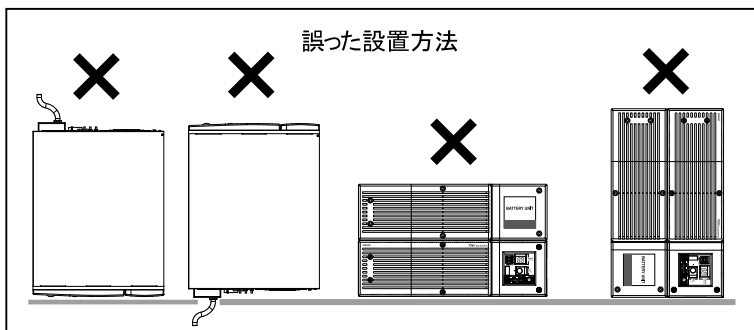
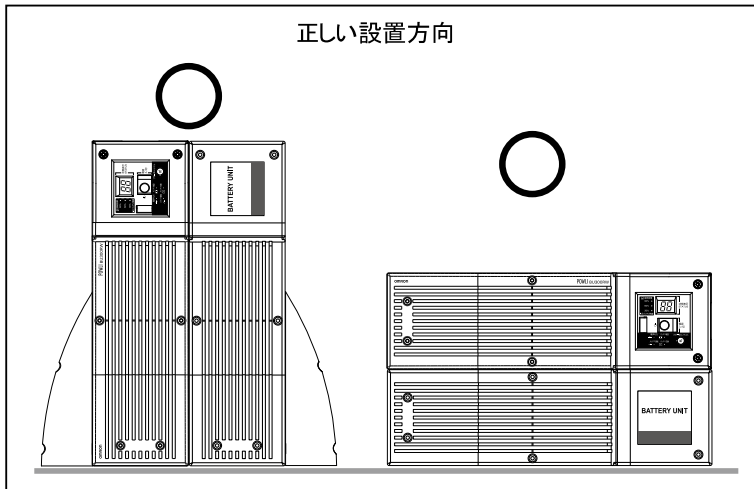
固定金具

## 2 設置・接続をする

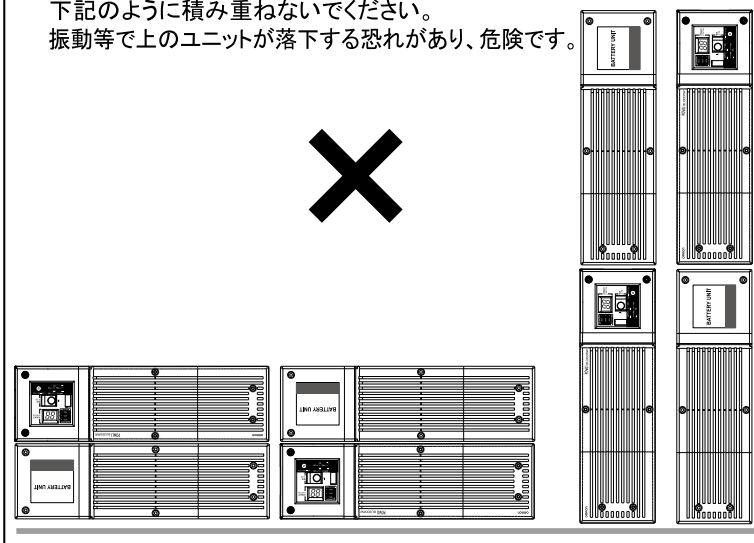
### 2-1 設置をする

増設バッテリーユニットを設置します。下図で指定した正しい設置方向以外では使用しないでください。

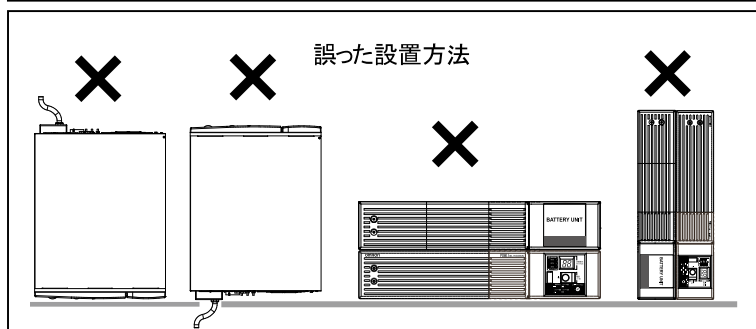
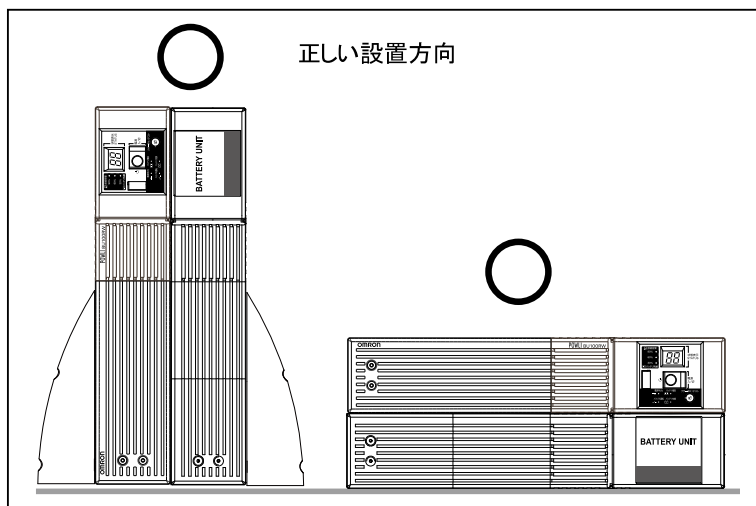
#### ● BUM300R の場合



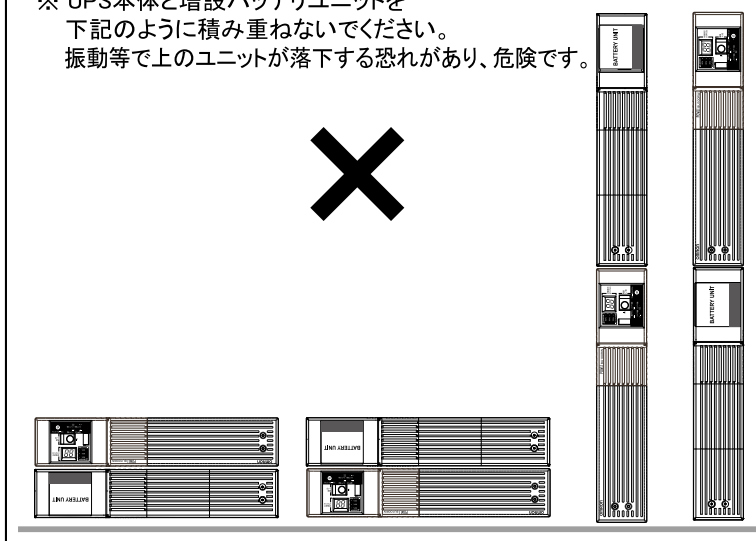
※ UPS本体と増設バッテリーユニットを  
下記のように積み重ねないでください。  
振動等で上のユニットが落下する恐れがあり、危険です。



● BUM100R の場合










※ UPS本体と増設バッテリーユニットを  
下記のように積み重ねないでください。  
振動等で上のユニットが落下する恐れがあり、危険です。






## 2-1-1. ラックマウント設置 (EIA/JIS19 インチラック・サーバーラック)

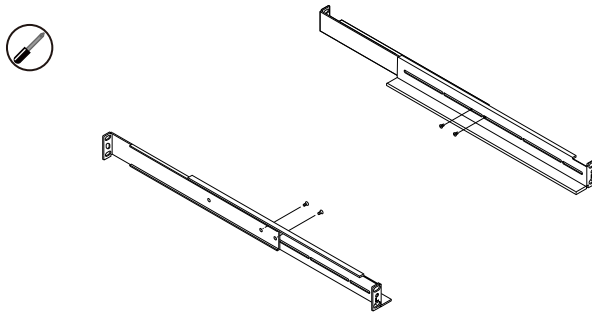
### ● 19 インチラックサポートアングル取付金具セットの梱包内容

ラックレール (前) L.....	1	
ラックレール (前) R.....	1	
ラックレール (後).....	2	
耳金具 .....	2	
レール長さ固定ねじ (小).....	4	
耳金具取付け皿ねじ (M4).....	8	
EIA/JIS ラック固定ねじ (M5).....	8	
EIA ラック固定ナット (M5).....	8	
JIS ラック固定皿ねじ (M5).....	8	
本体固定ねじ (M6).....	2	
本体固定ナット (M6).....	2	

 ねじを回すためにドライバが必要であることを示します。  
ねじの形状に合ったドライバをご用意ください。

### ● BUM300R/BUM100R のラック取付方法

- (1) ラックレール (前) とラックレール (後) をレール長さ固定ねじ (小) (4 本) で仮止めします。  
ラックレール (前) は、左 (L) 右 (R) の 2 種類あります。ラックレール (後) は 1 種類です。



- (2) 取り付けるラックに合わせてラックレールの長さを調節し、手順 1 で仮止めしたねじをしっかりと固定します。  
(3) ラックレールをラックに取り付けます。

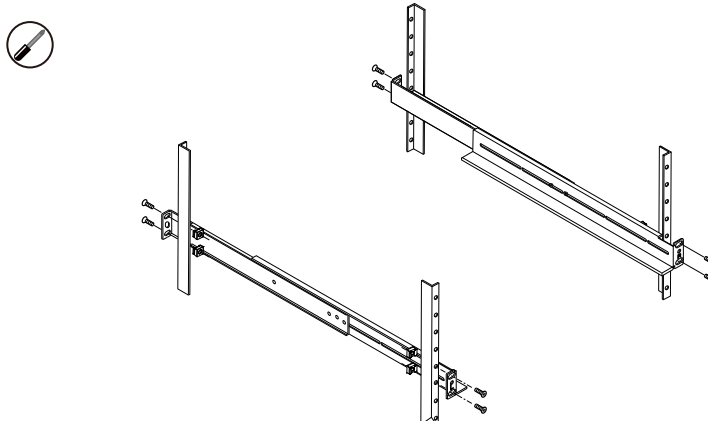
EIA 規格の場合は、ラックレールの前面 (L もしくは R と表示) および背面を、付属の EIA ラック固定ナット (M5) (8 個) と EIA/JIS ラック固定ねじ (M5) (8 本) でラックにしっかりと固定します。

ねじ穴位置は、前後ともに一番上と一番下のねじ穴です。

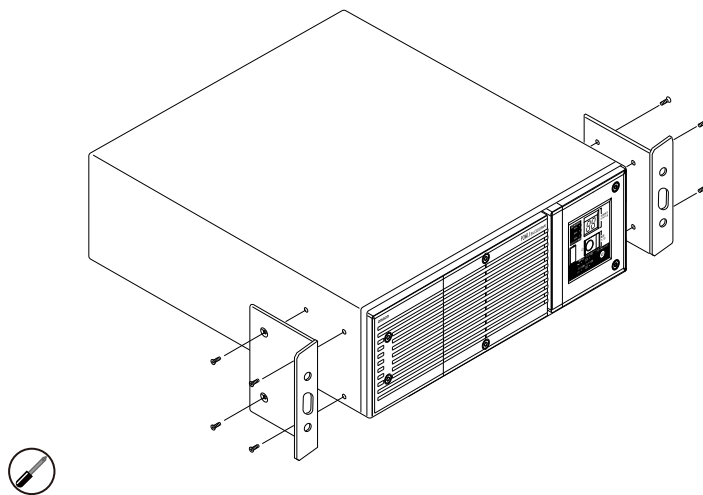
JIS 規格の場合は、左右のラックレールの前 1 か所を JIS ラック固定皿ねじ (M5) (計 2 本) で、後ろ 2 か所を EIA/JIS ラック固定ねじ (M5) (計 4 本) でラックにしっかりと固定します。

ねじ穴位置は、前は上から 2 番目、後ろは上から 2 番目と下から 2 番目のねじ穴です。

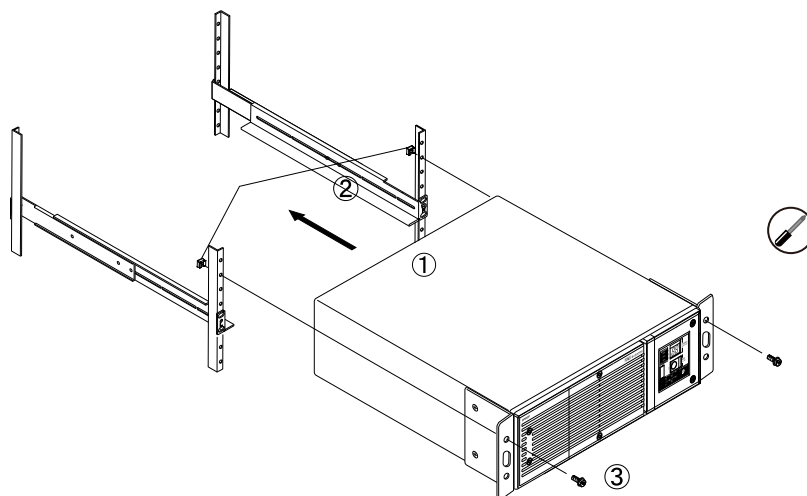
● 特殊仕様の EIA/JIS ラックには、ラックレールを取り付けることができません。



- (4) 本機に耳金具 (2 個) を取り付けます。  
本機の左右側面に、耳金具取付け皿ねじ (M4) (各 4 本) で固定してください。



- (5) 本機をラックレールに乗せて奥までしっかり押し入れ (①)、耳金具の穴位置に合わせて本体固定ナット (M6) (2 個) をラックに取付けます (②)。  
次に、本体固定ねじ (M6) (2 個) で、本機をラックにしっかり固定します (③)。  
JIS 規格ラックにて耳金具とラックのねじ穴の位置が合わない場合は、耳金具真ん中の長穴とラックのねじ穴を使用して、左右各 1 か所ずつで固定してください。

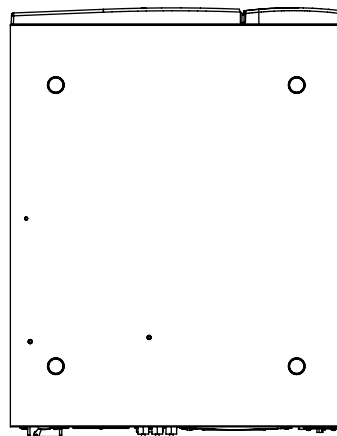
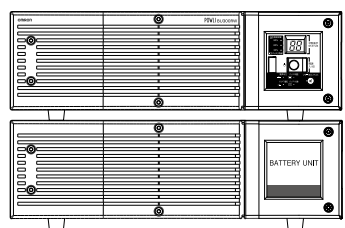
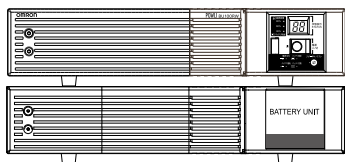


## 2-1-2. 据置き設置

下図以外の設置は行わないでください。

### ● 横置き

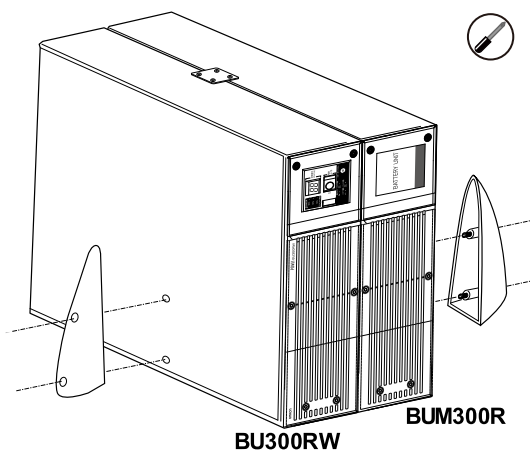
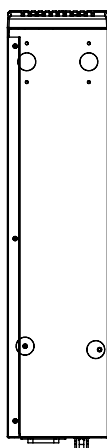
- (1) 本機底面の丸シールの上（4 か所）にゴム足を貼り付けます。
- (2) 本機を横置きで設置します。  
滑り、落下などにご注意ください。



本機のゴム足が、床面などに接した状態で引きずらないでください。

### ● 縦置き

- (1) 本機底面の指定位置（4 か所）と縦置きスタンドの底面（各 1 か所）にゴム足を貼り付けます。
- (2) 本機に縦置きスタンドを取り付けます。



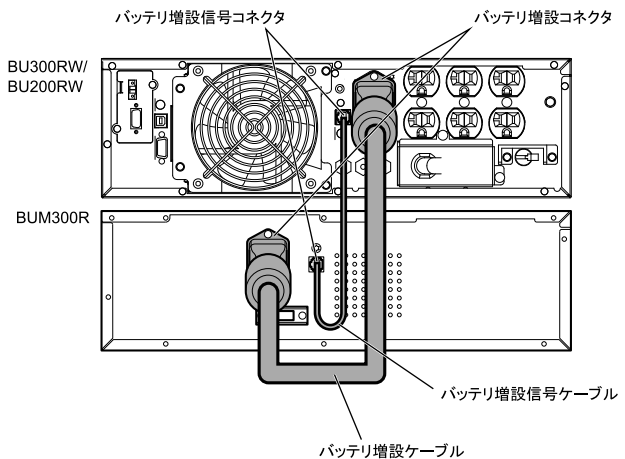
## 2-2 増設バッテリーユニットの接続 (BUM300R/BUM100R)

増設できる増設バッテリーユニットは 1 台のみです。

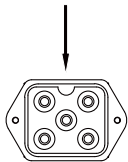
### 2-2-1 BUM300R の接続方法／接続可能 UPS: BU300RW/BU100RW

- (1) BU300RW/BU200RW の電源を切り、商用電源の供給を止めます。  
商用電源の停止については、UPS 本体の取扱説明書を参照してください。
- (2) BU300RW/BU200RW と BUM300R のバッテリー増設コネクタ／バッテリー増設信号コネクタを、バッテリー増設ケーブル／バッテリー増設信号ケーブルで接続します。

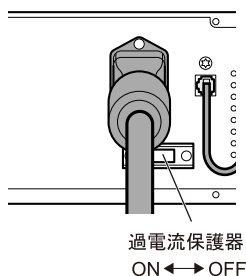
#### <横置き>



バッテリー増設コネクタのガイド位置に注意して接続してください。

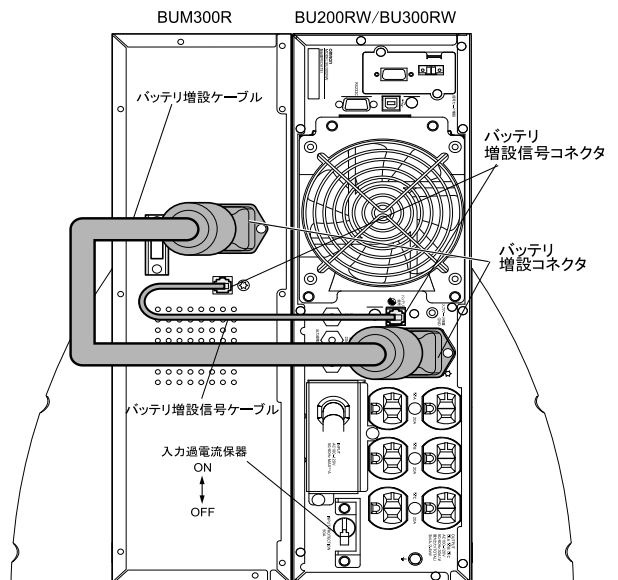


- (3) BUM300R の過電流保護器を ON にします。



- (4) BU300RW/BU200RW に商用電源を供給します。  
「バッテリー増設」ランプが点灯します。

#### <縦置き>



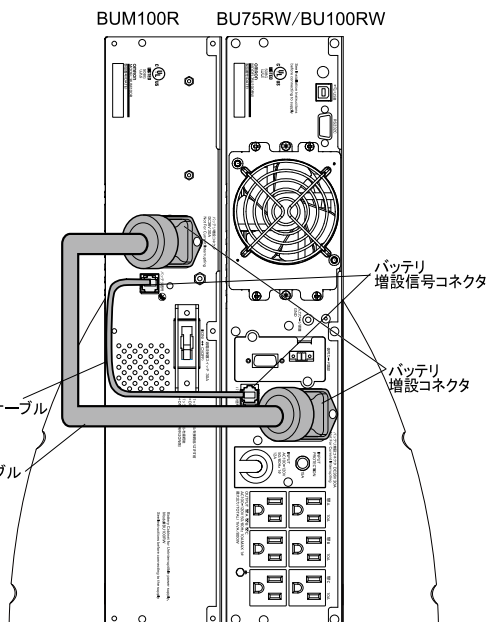
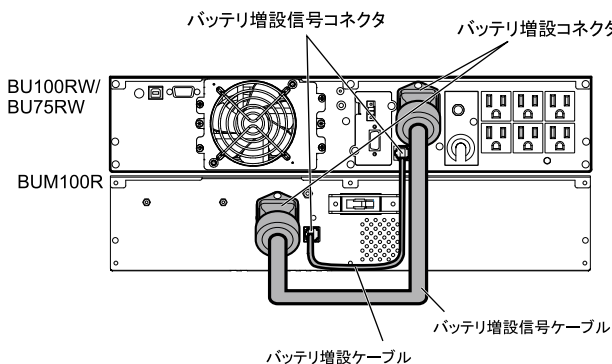
バックアップ時間は BU300RW に 2400W の機器を接続した場合、約 18 分、BU200RW に 1600W の機器を接続した場合、約 30 分となります。  
(周囲温度 20°C、バッテリー初期値)  
また、充電時間は完全放電状態から 24 時間となります。

## 2-2-2 BUM100R の接続方法／接続可能 UPS : BU100RW/BU75RW

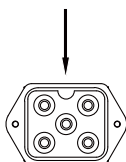
- (1) BU100RW/BU75RW の電源を切り、商用電源の供給を止めます。  
商用電源の停止については、UPS 本体の取扱説明書を参照してください。
- (2) BU100RW/BU75RW と BUM100R のバッテリー増設コネクタ／バッテリー増設信号コネクタを、バッテリー増設ケーブル／バッテリー増設信号ケーブルで接続します。

### <横置き>

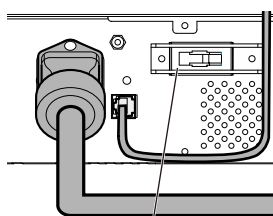
### <縦置き>



バッテリー増設コネクタのガイド位置に注意して接続してください。



- (3) BUM300R の過電流保護器を ON にします。




過電流保護器  
ON ← OFF

バックアップ時間は BU100RW に 800W の機器を接続した場合、約 30 分、BU75RW に 600W の機器を接続した場合、約 40 分となります。  
(周囲温度 20°C、バッテリー初期値)  
また、充電時間は完全放電状態から 24 時間となります。

- (4) BU300RW/BU200RW に商用電源を供給します。  
「バッテリー増設」ランプが点灯します。

# 3 バッテリーの交換

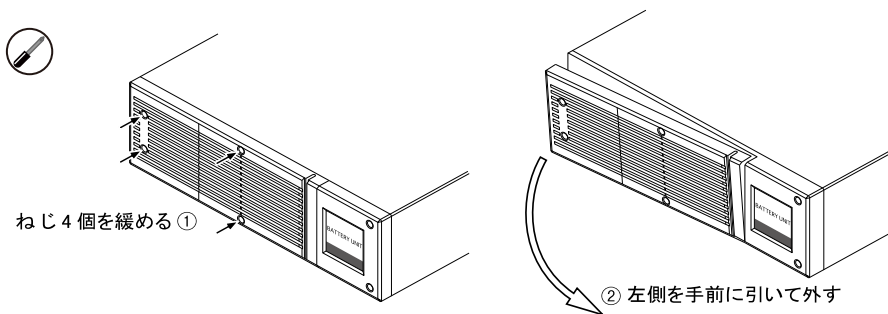
- UPS本体が運転中止(電源出力停止)、運転(電源出力中)のどちらの状態でもバッテリーの交換ができます。
- ブザーが鳴っているときは、「ブザー停止/テスト」スイッチを1秒間押してから離して、ブザー音を止めてから操作してください。

 ねじを回すためにドライバが必要であることを示します。  
ねじの形状に合ったドライバをご用意ください。

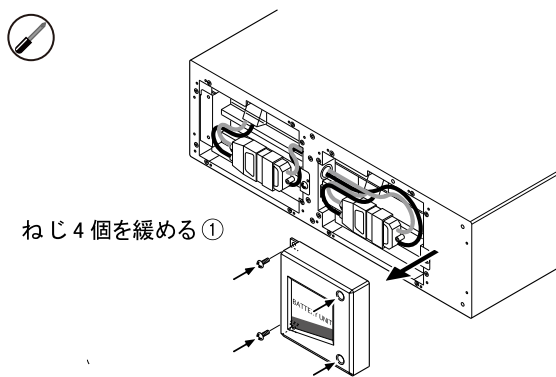
## ■増設バッテリーユニット(BUM300R)のバッテリーの交換方法

UPS本体のバッテリー交換方法については、UPS本体の取扱説明書をお読みください。

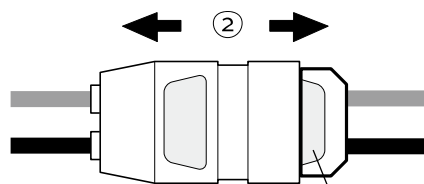
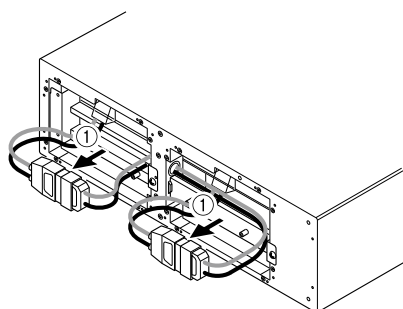
1. 左側のフロントパネルのねじ(4個)を緩め(①)、左側のフロントパネルを手前に引いて取り外します(②)。  
ねじが空回りするまで緩めてください。  
(ねじはフロントパネルから外れない構造になっています。)



2. 右側のフロントパネルのねじ(4個)を緩め(①)、右側のフロントパネルを手前に引いて取り外します。

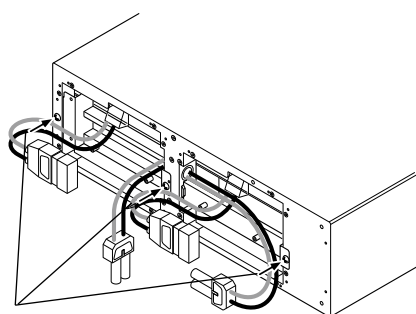


3. 板金カバーからバッテリーコネクタを取り出し (①)、コネクタを引き外します (②)。

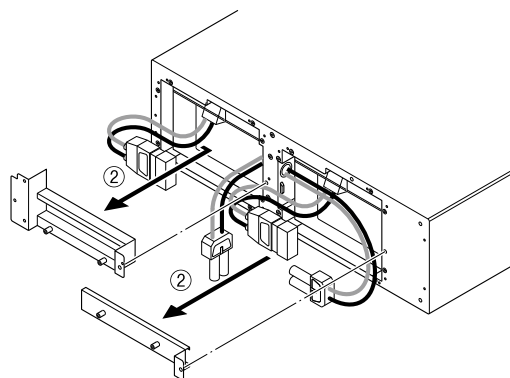


ここを持って  
引き外してください。

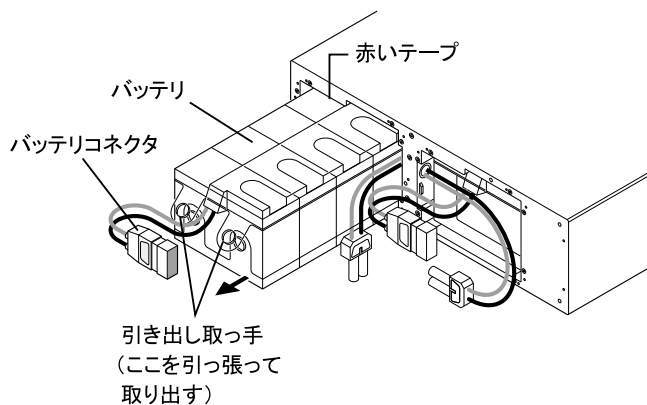
4. 板金カバーを固定しているねじ (3 個) を外し (①)、板金カバーの右側を手前に引きながら取り外します (②)。



ねじ 3 個を外す ①



5. バッテリーの引き出し取っ手を持ち、手前に引っ張って取り出します。  
※ バッテリーのケーブルやコネクタを持って引っ張らないでください。  
※ バッテリーの天面に貼ってある赤いテープが見えたら、あと 10cm でバッテリーが完全に取り出せます。  
バッテリーを両手でしっかりと持ち、落下させないよう注意してください。



6. 新しいバッテリーを本機の奥まで挿入し、収納します。①

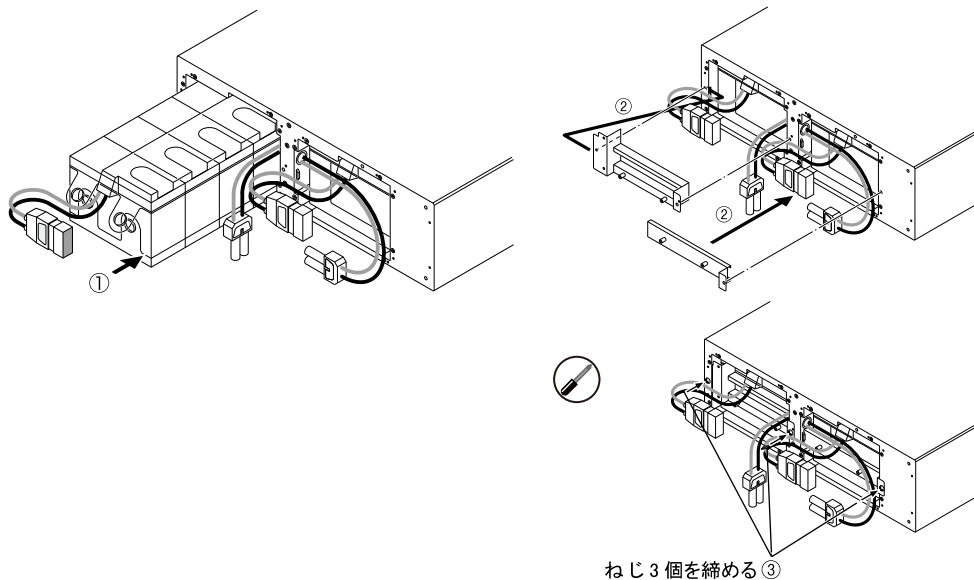
●バッテリー

BUM300R 用：型式 BUB300R (2個必要)

板金カバー左側を本機左側の穴に差し込み、本機に向かって押さえます (②)。

手順 4 で外したねじ (3 個) で固定します (③)。

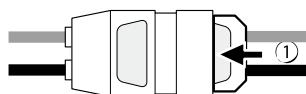
※ 板金カバーでケーブルを挟まないように注意してください。



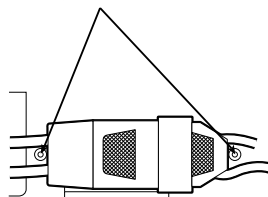
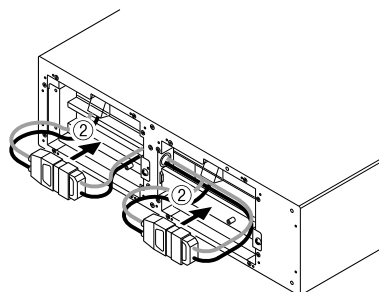
7. コネクタをしっかりと差し込み (①)、板金カバーに固定します (②)。

※ 運転停止 (電源出力停止) 状態で交換作業を行っている場合、コネクタ接続時にバチッと音がすることがありますが、異常ではありません。

板金カバーに固定できない場合はコネクタが完全に差し込まれていません。再度、コネクタを差し込みなおしてください。

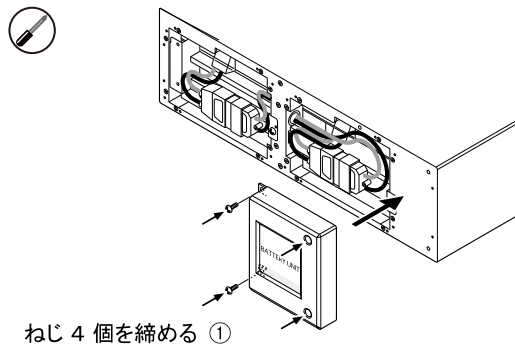


板金カバーの 2 つの支柱  
の間にコネクタをはめ込  
んで固定する

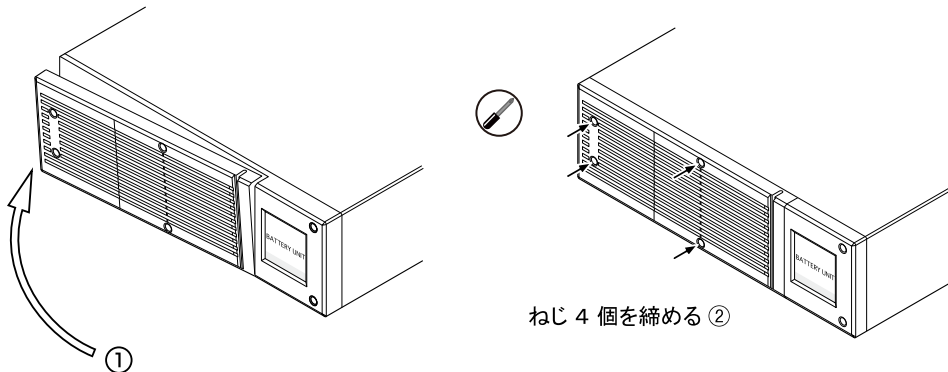




8. 右側のフロントパネルのねじ（4 個）を締め（①）、右側のフロントパネルを取り付けます。



9. フロントパネル右側のツメを本機右側の穴に差し込み、フロントパネルを本機に向かって押さえます（①）。フロントパネル左側のねじ（4 個）を締めます（②）。



10. 交換作業が終わったら、自己診断テストを実施します。  
テストが終了すると、自動的に運転状態に戻ります。

● 運転停止（電源出力停止）状態でバッテリー交換を行った場合

AC 入力プラグを電源コンセント（商用電源）に差し込み、「電源」スイッチを押してから離して UPS 本体の電源を入れてください。自動で自己診断テストが実施されます。  
テストが開始されたら状態表示は「FU」になり、正常に終了すると「On」と表示されます。

● 運転中（電源出力中）にバッテリー交換を行った場合

手動で自己診断テストを実施します。  
まず「ブザー停止 / テスト」スイッチを 5 ～ 9 秒押し続けてから離します。  
テストが開始されたら状態表示は「FU」になり、正常に終了すると「On」と表示されます。

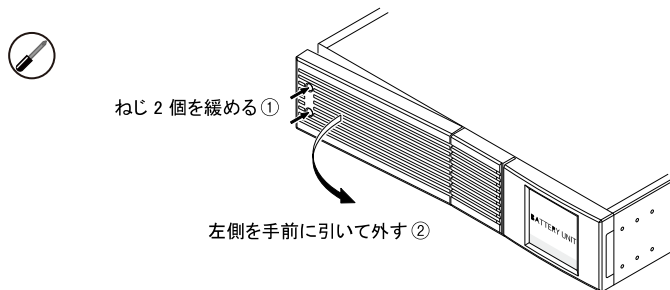
※「バッテリー交換」ランプが点滅しているときは、自己診断テスト終了後に消灯します。

11. バッテリー交換日を記録します。  
バッテリー交換日は、付属のバッテリー交換日ラベルに記入し、本体に貼り付けてください。  
自動シャットダウンソフトでバッテリー使用開始時期の管理が行えます。詳しくは自動シャットダウンソフトの取扱説明書をご確認ください。

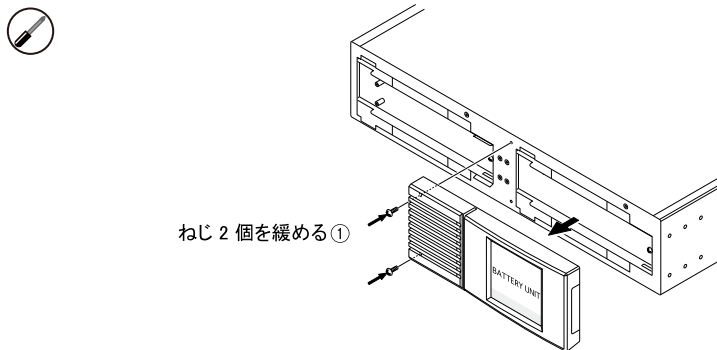
## ■ 増設バッテリーユニット (BUM100R) のバッテリーの交換方法

UPS本体のバッテリー交換方法については、UPS本体の取扱説明書をお読みください。

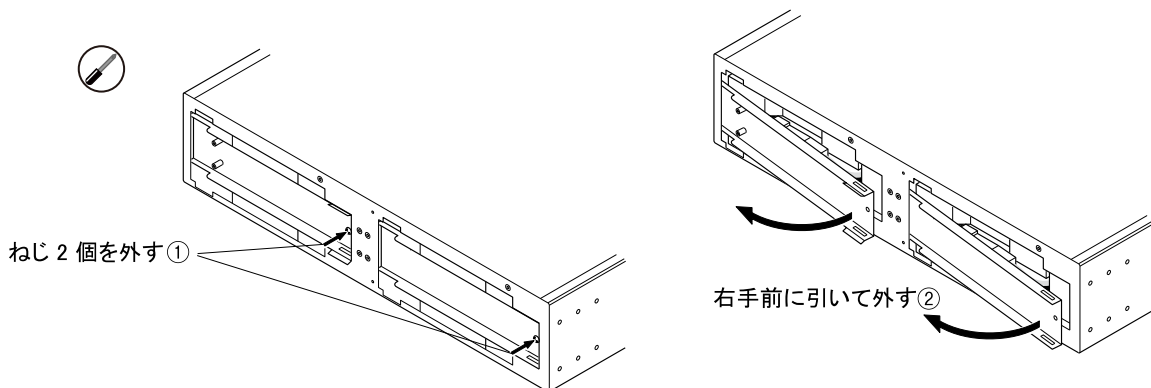
1. 左側のフロントパネルのねじ (2 個) を緩め (①)、フロントパネルを手前に引いて取り外します (②)。  
ねじが空回りするまで緩めてください。  
(ねじはフロントパネルから外れない構造になっています。)



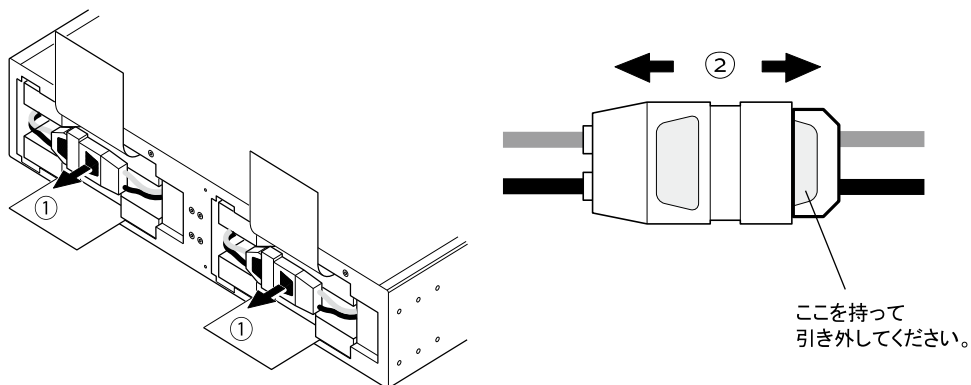
2. 右側のフロントパネルのねじ (2 個) を緩め (①)、フロントパネルを手前に引いて取り外します (②)。



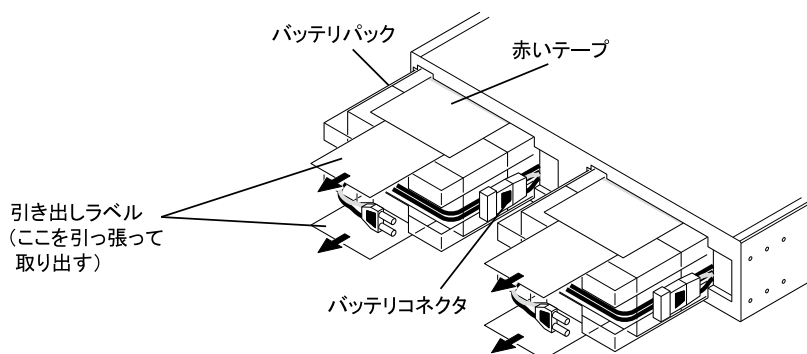
3. それぞれの板金カバーを固定しているねじ (1 個) を外し (①)、板金カバーの右側を手前に引きながら取り外します (②)。



4. 板金カバーからバッテリーコネクタを取り(①)、コネクタを引き外します(②)。



5. バッテリー上下の引き出しラベルを持ち、手前に引っ張って取り出します。  
バッテリーのケーブルやコネクタを持って引っ張らないでください。  
バッテリーの天面に貼ってある赤いテープが見えたら、あと10cmでバッテリーが完全に取り出せます。  
バッテリーを両手でしっかりと持ち、落下させないように注意してください。

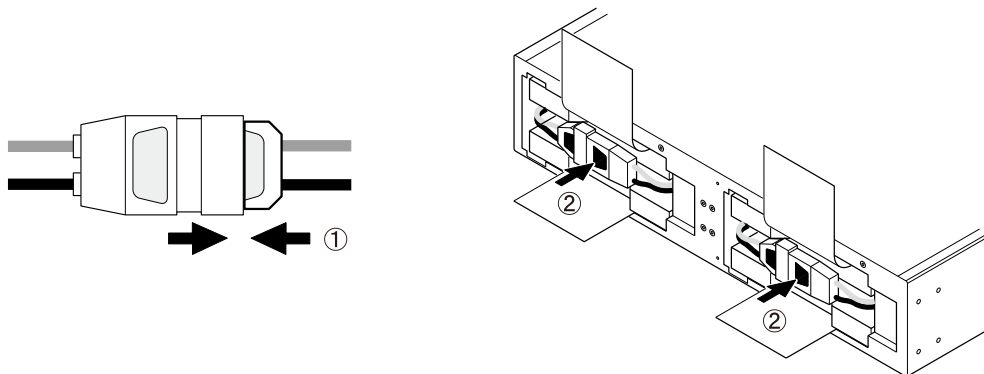


6. 新しいバッテリーを傾けないようにまっすぐ本機の奥まで挿入し、収納します。

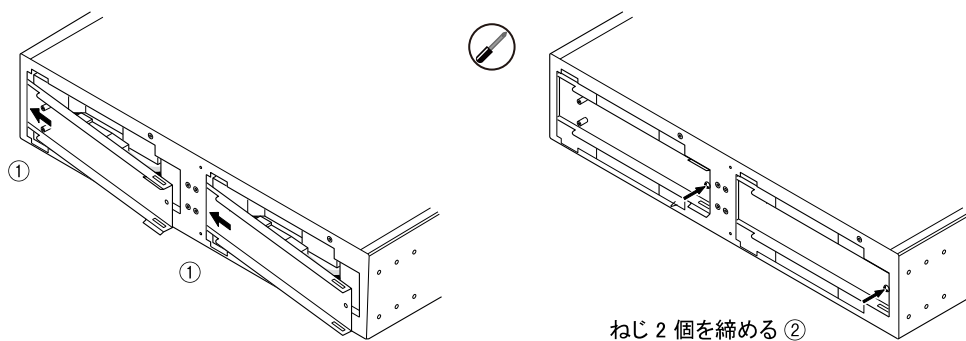
● バッテリー

BUM100R 用 : 型式 BUB100R (2個必要)

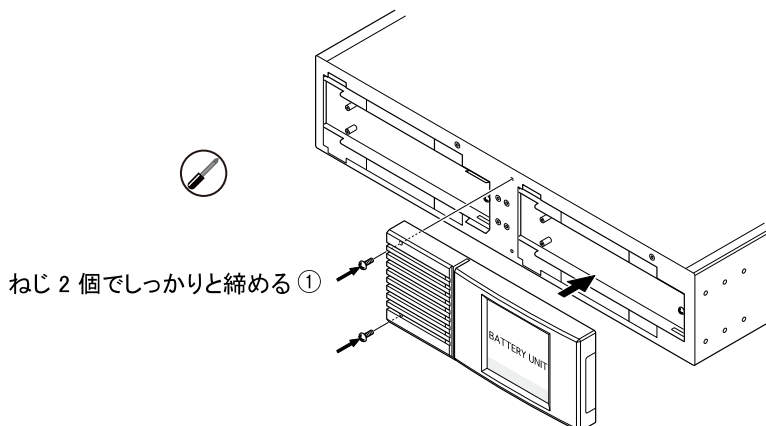
7. コネクタをしっかりと差し込み (①)、本機に収納します (②)。  
運転停止 (電源出力停止) 状態で交換作業を行っている場合、コネクタ接続時にパチッと音がすることがありますが、異常ではありません。



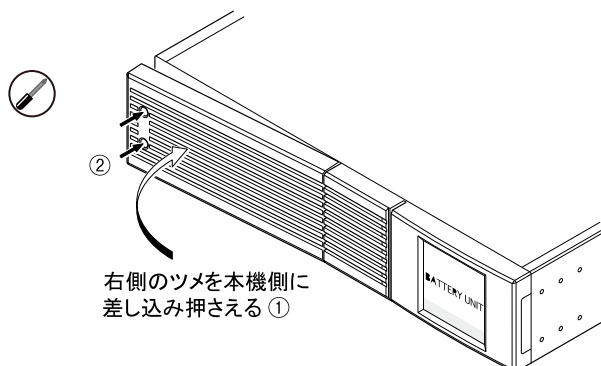
8. それぞれの板金カバー左側のツメを本機内側のガイド穴に差し込み (①)、板金カバーを本機に向かって押さえます。  
手順 3 で外したねじ (1 個) で板金カバーを固定します (②)。



9. 右側のフロントパネルのねじ (4 個) を締め (①)、右側のフロントパネルを取り付けます。



- 
10. フロントパネル右側のツメを本機右側の穴に差し込み、フロントパネルを本機に向かって押さえます(①)。フロントパネル左側のねじ(2個)を締めます(②)。



- 
11. 交換作業が終わったら、自己診断テストを実施します。テストが終了すると、自動的に運転状態に戻ります。

● 運転停止（電源出力停止）状態でバッテリー交換を行った場合  
AC 入力プラグを電源コンセント（商用電源）に差し込み、「電源」スイッチを押してから離して UPS 本体の電源を入れてください。自動で自己診断テストが実施されます。テストが開始されたら状態表示は「FU」になり、正常に終了すると「On」と表示されます。

● 運転中（電源出力中）にバッテリー交換を行った場合  
手動で自己診断テストを実施します。  
まず「ブザー停止 / テスト」スイッチを 5 ～ 9 秒押し続けてから離します。  
テストが開始されたら状態表示は「FU」になり、正常に終了すると「On」と表示されます。

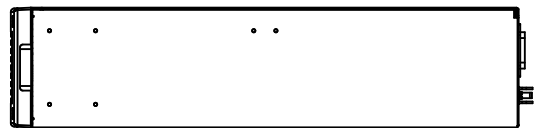
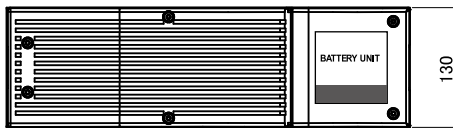
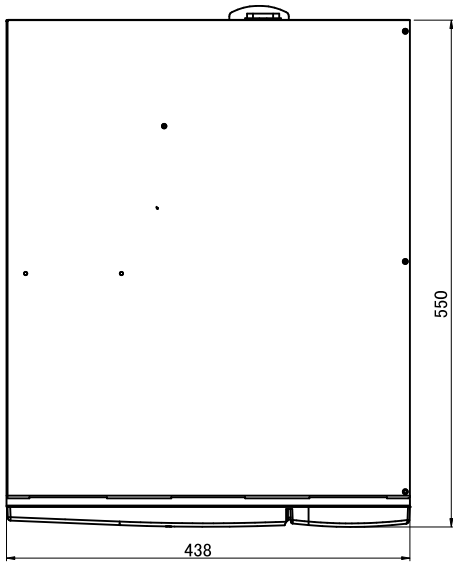
※「バッテリー交換」ランプが点滅しているときは、自己診断テスト終了後に消灯します。

- 
12. バッテリー交換日を記録します。  
バッテリー交換日は、付属のバッテリー交換日ラベルに記入し、本体に貼り付けてください。  
自動シャットダウンソフトでバッテリー使用開始時期の管理が行えます。詳しくは自動シャットダウンソフトの取扱説明書をご確認ください。

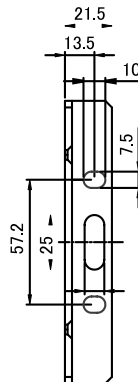
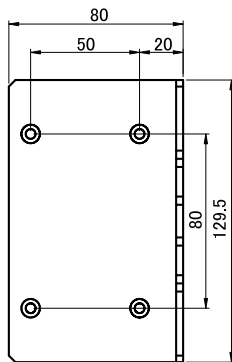
# 4 外形寸法図

## ● BUM300R

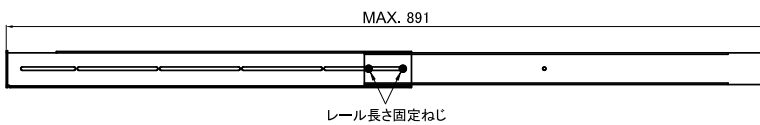
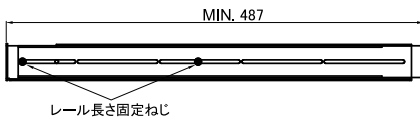
< 単位 : mm/公差 ±1mm >



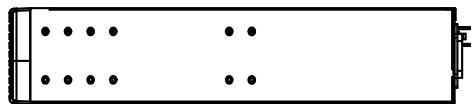
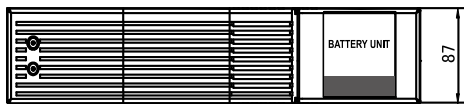
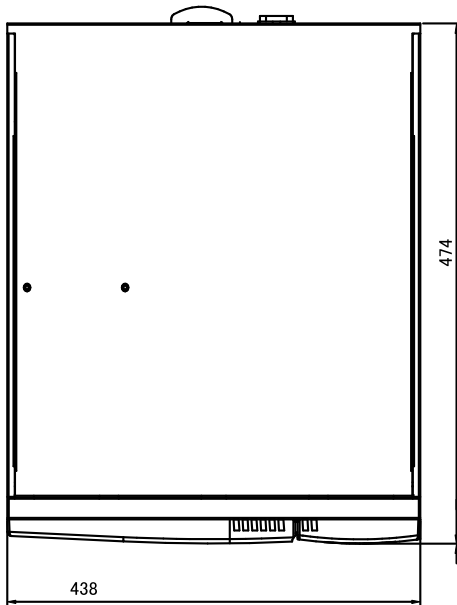
## ● 耳金具



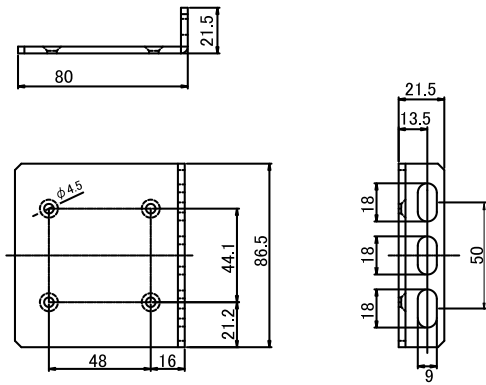
## ● サポートアングル



● BUM100R



● 耳金具



---

---

本取扱説明書に記載されている各会社名、各社製品名は各社の商標または登録商標です。  
本取扱説明書の内容の一部または全部を無断で複製、転載することは禁止されております。  
本取扱説明書の内容については、将来予告なしに変更することがあります。

© OMRON SOCIAL SOLUTIONS CO.,LTD. 2008

**オムロンソーシャルソリューションズ株式会社**

K1L-D-07119H