

接点ケーブル BUC31 取扱説明書

本製品は、オムロン製無停電電源装置 BW120T/BW100T/BW55T/BW40T 専用の接点ケーブルです。

本書には、安全に使用していただくために重要なことがらが書かれています。

設置やご使用開始の前に必ずお読みください。

※最新の対応機種は当社ホームページを参照してください。

https://socialsolution.omron.com/jp/ja/products_service/ups/product/option/option.html

安全上のご注意

この取扱説明書の安全についての記号と意味は以下の通りです。

	注意	正しい取り扱いをしなければ、軽傷・中程度の傷害を負ったり、あるいは物的損害を受ける恐れがあります。
--	-----------	---

※物的損害とは、家屋・家財および家畜、ペットなどにかかわる拡大損害を示します。

禁止（してはいけないこと）を示します。

注意（設置・接続時）

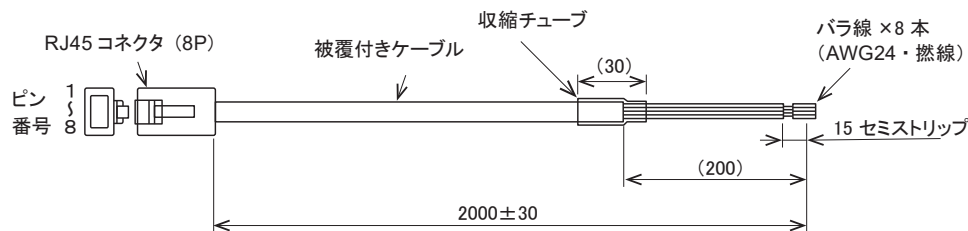
UPS の接点コネクタは、LAN ケーブルで LAN 機器と接続しないこと。

LAN 機器と接続すると、UPS や LAN 機器が誤動作、故障することがあります。

◆ 製品の梱包内容 ◆

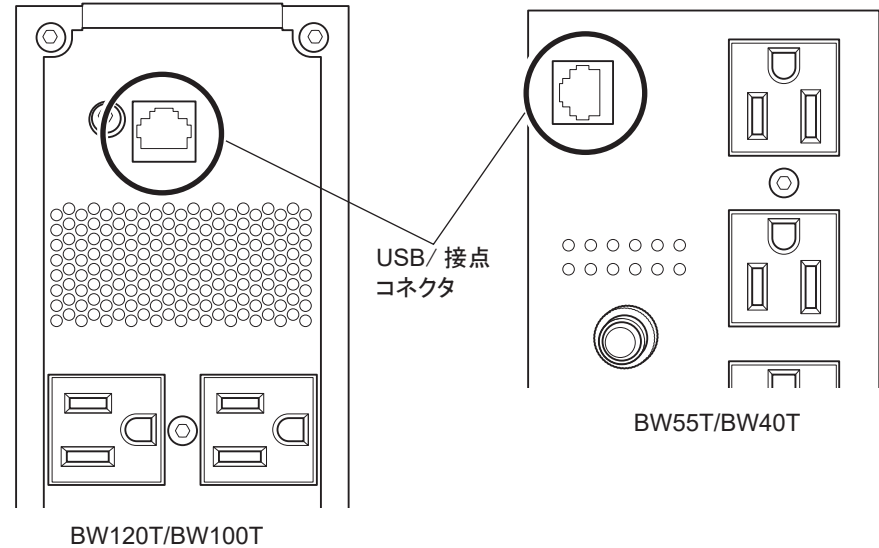
- ①接点ケーブル：1 個
- ②取扱説明書（本書）：1 部

● 本体寸法と各部の名称



※ピン配置は配線側から見た図

接点ケーブルの RJ45 コネクタを無停電電源装置 (UPS) の USB/ 接点コネクタに接続します。

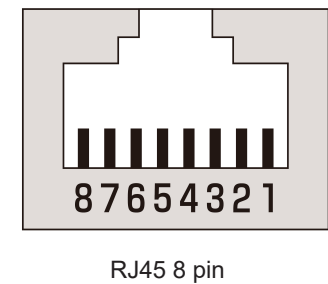


◆ ピン配置 ◆

● 接点ケーブルのピン配置

BUC31	
ピン番号	ケーブル色
1	白 / 橙
2	橙
3	白 / 緑
4	青
5	白 / 青
6	緑
7	白 / 茶
8	茶

● UPS 側のピン配置



※ピン配置は配線側から見た図

●信号名称とピン番号

IO	信号名称	ピン番号
IO	USB D+/ 接点信号として使用しない	1
IO	USB D-/ 接点信号として使用しない	2
O	バックアップ信号出力 (BU)※	3
—	COMMON (COM)	4
I	USB-Vbus/ 接点信号として使用しない	5
I	バックアップ停止信号入力 (BS)	6
O	トラブル信号出力 (TR)※	7
O	バッテリー交換信号出力 (WB)※	8

※工場出荷時の設定です。UPS 設定ユーティリティにより、出力信号の組み合わせ変更や、バッテリー容量低下信号出力 (BL) の割り付けができません。UPS 設定ユーティリティについては、当社ホームページをご参照ください。

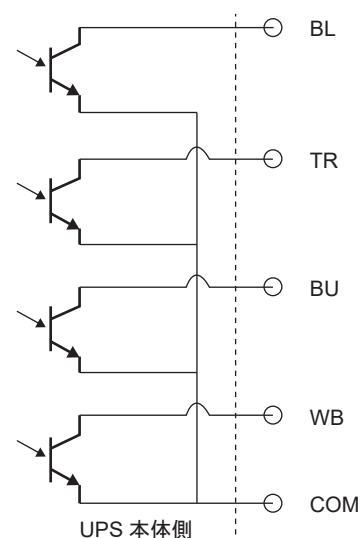
※使用しない信号ケーブルへの処置について

誤動作防止のため、使用しない信号線に対し、被服剥ぎ部 (導電部露出部) を切断する、絶縁するなど、他信号との接触防止を行ってください。

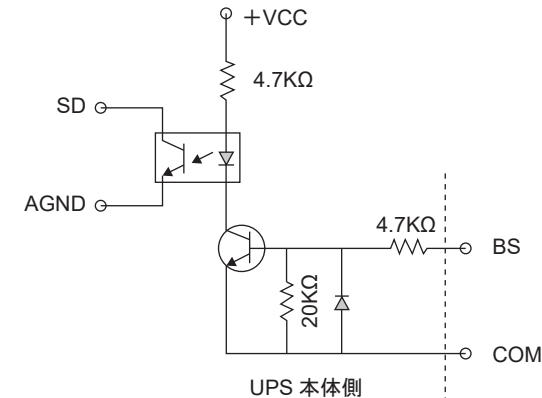
◆ 信号端子仕様 ◆

信号	定格
バックアップ信号出力 (BU) バッテリー容量低下信号出力 (BL) トラブル信号出力 (TR) バッテリー交換信号出力 (WB)	フォトカプラによる絶縁出力 電圧 : 35V 以下 最大電流 : 50mA
バックアップ電源停止信号 (BS) 入力	フォトカプラによる絶縁入力 入力電圧 : 5 ~ 15V

信号出力回路 (参考)



バックアップ停止信号入力回路 (参考)



※信号出力回路にリレーなど逆起電力の発生する機器を接続する場合は、逆起電力を防止するダイ

※信号出力はプラスコモン接続で使用することはできません。

・本機や接続機器が故障する恐れがあります。使用される場合、お客様にて交換ケーブルを作成してください。

本取扱説明書に記載されている各会社名、各社製品名は買う者の商標または登録商標です。本取扱説明書の内容の一部または全部を無断で複製、転載することは禁止されています。本取扱説明書の内容については、将来予告なしに変更することがあります。

© OMRON SOCIAL SOLUTIONS CO.,LTD. 2018

オムロンソーシアルソリューションズ株式会社

NUD-D-18002D