

無停電電源装置 (UPS / 200 ~ 240V 仕様)

**BU シリーズ**

BU3002SW

BU1002SW

---

## 取扱説明書

# はじめに

このたびはオムロン「無停電電源装置（UPS）」をお買い上げいただき、ありがとうございます。

本取扱説明書には本機を安全にご使用いただくため重要なことが書かれていますので、設置やご使用される前に必ずお読みください。

- 本取扱説明書は、必要なときはいつでも確認できるようにしておいてください。
- 本取扱説明書の内容の一部または全部を無断で複製、転載することは禁止されています。
- 本取扱説明書の内容については、将来予告なしに変更することがあります。
- 保証書は、本機に同梱されています。
- 本取扱説明書に記載しているイラストはイメージです。実際の製品とは異なる場合があります。
- 本取扱説明書に使用している本体のイラストは、対象型式のいずれかを使用しています。各型式で共通の場合は、型式を記載していないことがあります。
- 最新の取扱説明書を当社ホームページからダウンロードできます。

登録商標について

- VirtuAttendant、PowerAttendant、PowerAct Pro／パワーアクト プロ、POWLI はオムロン株式会社の登録商標です。
- その他、各会社名、各社製品名は各社の商標または登録商標です。

## 対象となる製品

- 本取扱説明書は以下の製品を対象にしています。
  - ・ BU3002SW
  - ・ BU1002SW

## 対象となる読者の方々

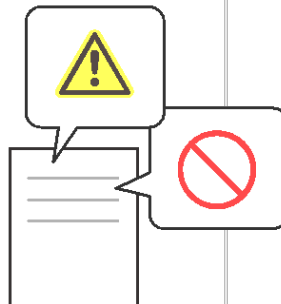
- 本取扱説明書は、次の方を対象に記述しています。
  - ・ 電気の知識（電気工事士あるいは同等の知識）を有し、UPS の導入／運用を担当される方

## はじめに行ってほしいこと

本機を初めてご使用になる前に以下をご確認ください。

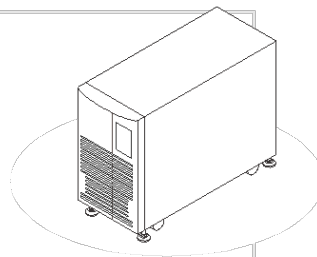
1

本取扱説明書の  
「安全上のご注意」を  
**必ず**お読みください



2

製品を取り出し、  
付属品が揃っているか  
ご確認ください



不足しているものがあれば、  
すぐに「お問い合わせ窓口」へお知らせください

3


ぜひ、ご愛用者登録を  
お願いいたします



バッテリー無償提供サービス（ご購入後3年間）など  
ご愛用者登録者様限定のさまざまな特典をご用意しております  
ご購入日より **1ヶ月以内** にご愛用者登録を行ってください

## 付属品の確認

付属品がすべて揃っているか、外観に損傷はないかを確認してください。

万一、不良品その他お気づきの点がございましたら、すぐに  「お問い合わせ窓口」(94 ページ) までご連絡ください。

| 品名  | 説明  | BU3002SW<br>BU1002SW |
|---|---|----------------------|
| 出力端子台カバー<br>(ケーブルクランプ付き)<br><br>BU3002SW用 <br>BU1002SW用 | 接続機器を本機の出力端子台に接続する際に使用します。                        | 1 個                  |
| リモート ON/OFF 専用コネクタ<br>   | リモート ON/OFF 信号で本機を制御する場合に、信号入力用の配線を接続するためのコネクタです。 | 1 個                  |
| USB ケーブル (約 2.2m)<br>  | 自動シャットダウンソフトを使用する際、本機とコンピュータで通信を行うための接続ケーブルです。    | 1 本                  |
| RS-232C ケーブル (約 2.2m)<br>  | 自動シャットダウンソフトを使用する際、本機とコンピュータで通信を行うための接続ケーブルです。    | 1 本                  |
| 自動シャットダウンソフト<br>PowerAct Pro ご利用にあたって   | PowerAct Pro のユーザーキーとパスワードが記載されています。              | 1 枚                  |
| 使用上の注意事項  | 本機を使用する上での注意事項を記載しています。                           | 1 枚                  |
| 保証書   | 本機の保証書です。   | 1 枚                  |
| ご愛用者登録はがき   | ご愛用者登録用のはがきです。<br>※ 当社のホームページからも登録できます。           | 1 枚                  |
| ご愛用者登録のご案内  | ご愛用者登録について案内しています。                                | 1 枚                  |
| 動作状態の見方ラベル  | 本機の表示やブザー音などについて記載されています。                         | 1 枚                  |
| オムロン連絡用ラベル  | お問い合わせ窓口が記入されています。<br>※ 本機の見えるところに貼り付けてください。      | 1 枚                  |
| 製品番号ラベル   | 製品番号が記入されています。                                    | 4 枚 1 組              |

| 品名                                   | 説明  | BU3002SW<br>BU1002SW |
|--------------------------------------|---|----------------------|
| QR コード対応 Web サイトのご案内/付属品（紙媒体）の変更について | QR コードからアクセスできる Web サイトのご案内と、付属品の変更に関するお知らせが記載されています。 | 1 枚                  |

## 関連商品（オプション品）について

本機には次のようなオプション品があります。

| 品名               | 型式  |
|------------------|---|
| 交換用バッテリーパック（※1）  | BU3002SW 用：BP150XS（※4）<br>BU1002SW 用：BP100XS                |
| 増設用バッテリーユニット（※2） | BU3002SW 用：BUM300S<br>BU1002SW 用：BUM100S                    |
| 交換用ファン（※3）       | BU3002SW 用：BUF3002S（前面）、BUF1002S（背面）<br>BU1002SW 用：BUF1002S |
| ネットワークカード        | SC21  |
| 接点信号入出力カード       | SC08  |
| 縦置き固定金具          | BU3002SW 用：BUP300S<br>BU1002SW 用：BUP100S                    |

※1 以降、バッテリーといいます。

※2 以降、増設バッテリーユニットといいます。

※3 以降、ファンといいます。

※4 2 個必要です。

# 目次



|                                |           |
|--------------------------------|-----------|
| はじめに .....                     | 2         |
| はじめに行ってほしいこと .....             | 3         |
| 安全上のご注意 .....                  | 8         |
| お願い .....                      | 17        |
| 免責事項（ご承諾事項）について .....          | 18        |
| 取扱説明書の読み方 .....                | 19        |
| 用語説明 .....                     | 20        |
| <b>1. UPS について .....</b>       | <b>21</b> |
| 1-1 無停電電源装置（UPS）とは .....       | 21        |
| 1-2 各部の名称 .....                | 26        |
| <b>2. 初回起動時にすること .....</b>     | <b>31</b> |
| 2-1 本機の設置 .....                | 32        |
| 2-2 バックアップする機器の接続 .....        | 36        |
| 2-3 AC 入力との接続 .....            | 43        |
| 2-4 動作を確認する .....              | 45        |
| 2-5 バッテリの増設 .....              | 47        |
| <b>3. 基本的な動作と設定変更 .....</b>    | <b>50</b> |
| 3-1 運転開始・停止方法と基本的な動作 .....     | 50        |
| 3-2 本機の設定 .....                | 54        |
| <b>4. 保守・点検 .....</b>          | <b>62</b> |
| 4-1 本機とバッテリーの点検 .....          | 62        |
| 4-2 バッテリの交換 .....              | 64        |
| 4-3 ファンの交換 .....               | 71        |
| 4-4 本機のお手入れ方法 .....            | 73        |
| 4-5 本機の保管方法 .....              | 73        |
| <b>5. 接続機器の自動シャットダウン .....</b> | <b>74</b> |
| 5-1 自動シャットダウンソフトについて .....     | 74        |
| <b>6. 接点信号入出力機能 .....</b>      | <b>75</b> |
| 6-1 接点信号入出力について .....          | 75        |

|                                     |           |
|-------------------------------------|-----------|
| <b>7. オプションカードの使い方</b> .....        | <b>82</b> |
| 7-1 オプションカードの取り付け .....             | 82        |
| 7-2 オプションカードの種類 .....               | 83        |
| <b>8. おかしいな?と思ったら</b> .....         | <b>84</b> |
| 8-1 状態表示、ランプ、ブザー音から異常の原因を特定する ..... | 84        |
| 8-2 本機の状態から異常の原因を特定する .....         | 88        |
| <b>9. 参考資料</b> .....                | <b>89</b> |
| 9-1 仕様 .....                        | 89        |
| 9-2 外形寸法図 .....                     | 91        |
| 9-3 入出力回路ブロック図 .....                | 92        |
| 9-4 バックアップ時間 .....                  | 93        |

# 安全上のご注意


安全に使用していただくために重要なことがらが書かれています。設置やご使用開始の前に必ずお読みください。

- 本取扱説明書の安全についての記号と意味は以下の通りです。


|   |           |   |
|---|-----------|---|
|  | <b>警告</b> | 正しい取り扱いをしなければ、軽傷・中程度の傷害を負ったり、万が一の場合は重傷や死亡に至る恐れがあります。<br>また、同様に重大な物的損害を受ける恐れがあります。 |
|  | <b>注意</b> | 正しい取り扱いをしなければ、軽傷・中程度の傷害を負ったり、あるいは物的損害を受ける恐れがあります。                                 |

※ 物的損害とは、家屋・家財および家畜、ペットなどにかかわる拡大損害を示します。



：禁止（してはいけないこと）を示します。たとえば  は接触禁止を意味しています。



：強制（必ずしなければいけないこと）を示します。たとえば  はアース接続（接地）が必要であることを意味します。

なお、注意に記載した事項でも状況によっては重大な結果に結びつく可能性もあります。いずれも重要な内容を記載していますので、必ず守ってください。



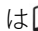

## 警告（設置・接続時）

梱包のポリ袋やフィルム類は、幼児の手の届かない場所に保管する。

- 小さいお子様がかぶったりのみ込んだりすると、呼吸を妨げる危険性があります。

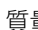


取り出しや運搬の際は、重量・バランスに注意して取り扱い、安定した水平な場所、頑丈な場所に置いて使用する。また、設置作業は安定した平らな場所で行う。

- 製品の重心が偏っています。取り出しや運搬の際は、転倒や落下にご注意ください。巻き込まれるとけがをする恐れがあります。また、衝撃でバッテリーが発熱、発煙、破裂、発火する恐れがあります。
- 落下させた場合はすぐに本機の使用を中止し、点検、修理を依頼してください。点検、修理については  「お問い合わせ窓口」（94 ページ）へご相談ください。
- 本体の質量については  「9-1 仕様」（89 ページ）を参照してください。



質量が 25kg を超える場合、運搬、取り出し、設置の作業は 2 人以上で行う。

- 転倒や落下にご注意ください。巻き込まれるとけがをする恐れがあります。
- 質量については  「9-1 仕様」（89 ページ）を参照してください。



フロントパネル部に手を掛けて持ち上げない。

- パネルがはずれて落下によりけがをする恐れがあります。



本機を正しい方法で設置する。

- 誤った方法で設置すると、転倒や落下に巻き込まれてけがをする恐れがあります。
- 設置面と本機の底面の間に指をはさまないようにご注意ください。
- 指定方向以外で設置すると、バッテリーから液体（電解液）が漏れたときに保護ができません。



通気口をふさがないように、本機の周囲にもものを置かない。また、壁から離して設置する。

- 内部温度が上昇し、本機の故障、バッテリー劣化の恐れがあります。また、異常な発熱による発煙、発火、火災の恐れがあります。





**警告（設置・接続時）**

**本機の上にものを乗せたり、重量物を落下させたりしない。**

- 落下してけがをする恐れがあります。
- ケースのゆがみや破損、内部回路の故障により発煙、発火、火災の恐れがあります。
- 荷重によりバッテリー交換がしにくくなる可能性があります。
- 放熱性能の低下によりバッテリーや電子部品の寿命が短くなり、機器の故障にいたる可能性があります。



**使用環境が使用範囲を超えないようにする。**

- 本機が故障したり、火災を起こしたりする恐れがあります。
- バッテリーが急速に劣化し、火災などの恐れがあります。
- 周囲温度、湿度については 「9-1 仕様」（89 ページ）を参照してください。
- 本機の使用時なども上記に準じます。



**次のような場所に設置しない。**

- 本機が故障、劣化したり、発煙、発火により火災を起こす恐れがあります。
  - ・ 隙間のないキャビネットなど密閉した場所
  - ・ 可燃性ガスや腐食性ガスがある場所
  - ・ 直射日光が当たる場所
  - ・ ストープなどの熱源から直接加熱される場所
  - ・ 極端にほこりの多い場所
  - ・ 導電性のほこりがある場所
  - ・ 振動や衝撃が加わる場所
  - ・ 塩分や水滴がある場所
  - ・ 屋外など



**ケーブルを引っ張ったり、はさんだり、無理に折り曲げたりしない。ケーブルを束ねて使用しない。**

- ケーブルの損傷や発熱により、感電や火災の恐れがあります。
- ケーブルに異常がある場合はすぐに本機の使用を中止し、修理を依頼してください。修理については 「お問い合わせ窓口」（94 ページ）へご相談ください。



**本機の AC 入力は、必ず定格入力電圧、定格入力周波数の商用電源に接続する。**

- 電圧、周波数の違う商用電源に接続すると、本機が故障したり、発煙、発火の恐れがあります。
- 自家発電機や、トランスで降圧した電源に接続した場合、正常に動作しない場合があります。
- 本機の定格入力電圧、定格入力周波数については 「9-1 仕様」（89 ページ）を参照してください。



**異常発生時（異臭・異音、発煙・発火、液体（電解液）漏れなど）は本機の電源を切り、商用電源の供給を止める。**

- AC 入力プラグは電源コンセント（商用電源）からすぐに抜ける状態で本機の近くに設置してください。
- 商用電源の供給停止については 「商用電源の供給を止めるとき」（53 ページ）を参照してください。
- 接続機器の保守時なども、安全のため上記に準じて実施してください。




**警告（設置・接続時）****確実にアース接続（接地）する。**

- 本機および接続する機器のアース端子をアースに接続してください。アース接続（接地）を実施しないと、故障や漏電があった場合に感電する恐れがあります。また、アースを接続せずに他の機器と本機に同時に触れると感電する恐れがあります。
- 本機を電源コンセント（商用電源）に接続する際は、コンセントとプラグの形状を確認の上、本機のAC入力プラグをそのまま差し込んでください。
- サージ保護を機能させるために、アースに接続してご使用ください。

**端子台に端子を接続する際は、必ず指定通りの接続を行う。**

- 端子と線の色を間違えないようにご注意ください。感電、漏電の恐れがあります。
- ケーブルは、接続機器の電流仕様を満たすものをご使用ください。

**端子台に端子を接続する際は、商用電源の供給を停止し、電源を切ってから行う。**

- 感電、漏電の恐れがあります。
- 商用電源の供給停止については  「商用電源の供給を止めるとき」（53 ページ）を参照してください。

**端子台のカバーは必ず取り付ける。**

- ケーブルをカバーで固定しないとケーブル荷重により端子が緩み、本機が故障、または発煙・発火の恐れがあります。
- カバーを外した状態で電源を入れると、感電の恐れがあります。

**端子台へケーブルを固定する際は、規定の端子、電線を使用し、規定の剥き量とトルクで固定する。**

- 規定値から外れた値で固定した場合、接触不良で発煙、発火する恐れがあります。
- 裸線を取り付けたり、ねじが緩んだ状態で使用すると、発煙、発火、火災、感電の恐れがあります。

**発火の危険性を減らすため、本機と接続機器の間に、非常停止スイッチ（ESD）または外部設置ブレーカを挿入し、操作しやすい場所へ配置する。**

- 不慮の事故発生時も非常停止スイッチまたは外部設置ブレーカを切ることで、機器への電源供給を止めることができます。
- 非常停止スイッチは、本機の近くかつ容易にアクセスできる場所に設置してください。

**単体の変圧トランス、絶縁トランスを出力側に接続しない。**

- 本機が故障、発煙、発火する恐れがあります。

**ドライヤー、一部の電磁弁などの半波整流機器を接続しない。**

- 本機が故障、発煙、発火する恐れがあります。

**レーザープリンタ、複写機、掃除機など、間欠的に瞬時に大電流が流れる装置を接続しない。**

- 本機が故障、発煙、発火する恐れがあります。

**テーブルタップなどで接続機器を増設する場合は、テーブルタップなどの電流容量を超える機器を接続しない。**

- テーブルタップの配線が発熱し、発煙、発火する恐れがあります。

**本機に増設バッテリーユニットを接続する場合、指定の台数以上は接続しない。**

- 指定の台数を超えて接続すると、発煙、発火する恐れがあります。





### 警告（設置・接続時）

増設バッテリーユニットの接続は、商用電源の供給を停止し、電源を切ってから行う。

- 電源が入った状態で接続すると、感電の恐れがあります。
- 商用電源の供給停止については 「商用電源の供給を止めるとき」（53 ページ）を参照してください。



### 警告（使用時）

濡らしたり、水をかけたりしない。

- 感電や発煙、発火の恐れがあります。
- 水に濡らした場合はすぐに本機の使用を中止し、商用電源の供給を止めてください。
- 商用電源の供給停止については 「商用電源の供給を止めるとき」（53 ページ）を参照してください。
- 商用電源の供給を止めたら、点検、修理を依頼してください。修理については 「お問い合わせ窓口」（94 ページ）へご相談ください。



本機が落下した場合は使用しない。

- 感電や発煙、発火の恐れがあります。
- 落下した場合はすぐに本機の使用を中止し、商用電源の供給を止めてください。
- 商用電源の供給停止については 「商用電源の供給を止めるとき」（53 ページ）を参照してください。
- 商用電源の供給を止めたら、点検、修理を依頼してください。修理については 「お問い合わせ窓口」（94 ページ）へご相談ください。



本機には設計上の標準使用期間があるため、計画的に本機を交換し、設計上の標準使用期間を超えて使用しない。

- そのまま使用を続けた場合、経年劣化により、正常にバックアップできなくなる、または突然運転を停止するなどの誤動作や故障の原因になります。また、発煙、発火が生じ、けが、火災などの事故に至る恐れがあります。
- 本機の標準使用期間の目安は以下の通りです。

| 周囲温度 | 標準使用期間 |
|------|--------|
| 25℃  | 7 年    |
| 40℃  | 5 年    |

※ 左表の標準使用期間は周囲環境（温度、塵埃）によっても異なるため、保証値ではなく目安となります。  
 ※ 交換が可能なバッテリーやファンは除きます。



寿命がきたバッテリーはすぐに交換するか、本機の使用を中止する。

- 使用を続けると液漏れまたはマイクロショート（内部短絡）により、感電、発煙、発火の恐れがあります。
- バッテリーは下表の期間内に必ず交換してください。

| 周囲温度 | 期待寿命    |
|------|---------|
| 20℃  | 4～5 年   |
| 30℃  | 2～2.5 年 |

※ 左表は標準的な使用条件での期待寿命であり、保証値ではありません。





## 警告（使用時）

|   |  |
|---|--|
| <p><b>AC 入力プラグ、電源出力コンセント、端子台のほこりは、ときどき乾いた布でふき取る。</b></p> <ul style="list-style-type: none"> <li>● 長期間ほこりが付着したままにしておくと火災の恐れがあります。</li> <li>● ほこりをふき取る際は、接続機器および本機をすべて停止し、商用電源の供給を止めてください。</li> <li>● 商用電源の供給停止については  「商用電源の供給を止めるとき」（53 ページ）を参照してください。</li> <li>● 引火の恐れがあるため、シンナー、ベンジン、アルコールなどの溶剤を含む薬品などで拭かず乾いた布を使用してください。</li> </ul>  |  |
| <p><b>密閉した場所で使用したり、カバーを掛けたりしない。</b></p> <ul style="list-style-type: none"> <li>● 異常な発熱や、発煙、発火による火災の恐れがあります。</li> <li>● ご使用環境によっては、バッテリーから液漏れや、水素ガスが発生し、破裂や爆発、発火の恐れがあります。</li> <li>● 本機周辺の換気を行ってください。</li> </ul>   |  |
| <p><b>異常発生時（異臭・異音、発煙・発火、液体（電解液）漏れなど）は本機の電源を切り、商用電源の供給を止める。</b></p> <ul style="list-style-type: none"> <li>● このような状態で使用すると漏電や火災の恐れがあります。</li> <li>● このような状態になったら必ず使用を中止し、点検、修理を依頼してください。点検、修理については  「お問い合わせ窓口」（94 ページ）へご相談ください。</li> <li>● 商用電源の供給停止については  「商用電源の供給を止めるとき」（53 ページ）を参照してください。</li> <li>● 使用時は、異常発生時にすぐに商用電源の供給を止めることができる状態にしておいてください。</li> </ul>  |  |
| <p><b>内部から液漏れがあるときは液体（電解液）に触れない。白煙がある場合は吸い込まない。</b></p> <ul style="list-style-type: none"> <li>● 失明や、やけどをする恐れがあります。</li> <li>● 液体（電解液）が、目や皮膚に付着したときは、すぐに大量のきれいな水で洗い流し、医師の診断（診療）を受けてください。</li> <li>● 白煙（電解液が霧状に飛散したもの）を吸い込んだときは、すぐに新鮮な空気を呼吸し、医師の診断（診療）を受けてください。</li> <li>● 本機の保守時なども上記に準じてください。</li> </ul>   |  |
| <p><b>入力過電流保護器が飛び出しているまたは OFF になっているときは、接続機器が多すぎるか接続機器側の短絡故障が考えられるため、この状態で、何度も押し込んだり押し続けるあるいは何度も OFF と ON を繰り返すことはしない。</b></p> <ul style="list-style-type: none"> <li>● 入力過電流保護器を何度も押し込んだり押し続ける、あるいは何度も OFF と ON を繰り返したりすると、発煙、発火の恐れがあります。</li> <li>● 接続機器をすべて外し、商用電源の供給を止めてから、入力過電流保護器を押し込んでください。その後、商用電源を供給して、本機の電源を入れてください。飛び出した状態が改善されない場合は使用を中止し、点検、修理を依頼してください。点検、修理については  「お問い合わせ窓口」（94 ページ）へご相談ください。</li> </ul> |  |
| <p><b>本機が運転状態で AC 入力プラグが抜けた場合、AC 入力プラグの金属部は絶対に触らない。</b></p> <ul style="list-style-type: none"> <li>● 感電の恐れがあります。</li> <li>● 本機単体の漏れ電流は安全規格以下ですが、接続機器により漏れ電流が増えますので AC 入力プラグの金属部は絶対に触らないでください。</li> <li>● 本機が運転状態の場合、時間経過にかかわらず、内部回路のコンデンサを通じ AC 入力プラグの金属部に電圧が発生します。</li> </ul>  |  |

**警告（使用時）**

本機の出力電圧設定と接続機器の定格電圧が合っていることを確認してから、電源を入れる。

- 接続機器の定格電圧を超える電圧を出力すると、接続機器の故障や火災の恐れがあります。

**警告（保守時）**

分解、修理、改造をしない。

- 感電したり、火災を起こす恐れがあります。



接続機器の保守を行うときは本機の電源を切って出力を停止し、商用電源の供給を止める。

- 感電や発煙、発火の恐れがあります。
- 本機が運転状態のときに商用電源の供給を停止しても、接続機器への電力供給は継続されます。また、本機の電源を切っても商用電源が供給されている場合は、接続機器への電力供給が継続されることがあります。必ず本機の電源を切った上で、商用電源の供給を停止してください。
- 商用電源の供給停止については 「商用電源の供給を止めるとき」（53 ページ）を参照してください。



本機を火の中に投棄しない。

- バッテリーが破裂、爆発したり、液体（電解液）が漏れたりすることがあります。また、火災の恐れがあります。



本機の電源出力コンセントや端子台に金属類を挿入しない。

- 感電や発煙、発火の恐れがあります。



コネクタに金属物を挿入しない。また、コネクタの端子間をショートさせない。

- 感電する恐れがあります。
- 発火、火災、バッテリーの破裂、やけどの恐れがあります。
- 使用済みのバッテリーでも、内部に電気エネルギーが残っています。

**警告（バッテリー交換時）**

バッテリーの分解、改造をしない。

- 液体（電解液）が漏れ、触れると失明、やけどなどの恐れがあります。



バッテリーを落下させたり、強い衝撃をあてたりしない。

- バッテリーをしっかりと持ち、落下させないようにご注意ください。
- バッテリーが発熱、発煙、破裂、発火する恐れがあります。
- 液体（電解液）が漏れ、触れると失明、やけどなどの恐れがあります。
- 落下に巻き込まれるとけがをする恐れがあります。



バッテリーを火の中に投棄したり、破壊したりしない。

- バッテリーが破裂、爆発したり、液体（電解液）が漏れたりすることがあります。また、火災の恐れがあります。



**警告 (バッテリー交換時)**

交換作業は安定した平らな場所で行う。

- バッテリーは落下しないよう、両手でしっかりと保持してください。落下によるけが、バッテリーからの液漏れによる失明や、やけどなどの恐れがあります。
- バッテリーコネクタを差し込んだときに、「バチッ」と音が聞こえることがありますが、問題ありません。



バッテリーは必ず指定品を使用する。

- 指定以外のバッテリーを使用した場合、本機の故障、発煙、発火、火災の恐れがあります。不適切な種類のバッテリーに交換した場合は、爆発の恐れがあります。
- 同じ種類、同じ数のバッテリーに交換してください。バッテリーについては、 「関連商品 (オプション品) について」 (5 ページ) を参照してください。



可燃性ガスがある場所でバッテリーを交換しない。

- バッテリーを接続する際、火花が飛び、爆発、火災の恐れがあります。



バッテリーから液漏れがあるときは液体 (電解液) に触れない。またバッテリーを逆さまにしない。

- 失明や、やけどをする恐れがあります。
- 液体 (電解液) が、目や皮膚に付着したときは、すぐに大量のきれいな水で洗い流し、医師の診断 (診療) を受けてください。
- バッテリーを包装してあるビニール袋にそのまま入れ、テープで封止してください。



バッテリー接続コネクタやバッテリー収納部に金属物を挿入しない。バッテリーやコネクタの端子間をショートさせない。

- 感電や発煙、発火、やけどの恐れがあります。
- 使用済みのバッテリーでも、内部に電気エネルギーが残っています。



バッテリーを取り外すときに、ケーブルやコネクタを持って引っ張らない。

- ケーブルの損傷により、感電や発煙、発火の恐れがあります。



バッテリー交換の際は、以下の注意事項を遵守する。遵守しない場合、UL 規格に適合しません。

- 感電、ショートの恐れがあります。
  - ・時計、指輪などの貴金属類は着用しないでください。
  - ・グリップ部分が絶縁されたドライバを使用してください。
  - ・絶縁性の手袋と靴を着用してください。
  - ・バッテリーの上には工具や金属類を置かないでください。
  - ・バッテリーを接地しないでください。また、接地状態のバッテリーには触らないでください。
  - ・本体内部に手を入れないでください。
- バッテリー交換はバッテリーの危険性や注意すべきことを理解している人に依頼する、またはその人の監督の下で行ってください。

**警告 (ファン交換時)**

ファンの収納口に手や金属物を入れない。

- 感電やけが、ショートによる故障、発煙、発火の恐れがあります。





**警告（保管時）****保管環境が仕様範囲を超えないようにする。**

- 本機が故障、劣化したり、発火により火災を起こしたりする恐れがあります。
- 周囲温度、湿度については 「9-1 仕様」（89 ページ）を参照してください。

**次のような場所で保管しない。**

- 本機が故障、劣化したり、発煙、発火により火災を起こしたりする恐れがあります。
  - ・可燃性ガスや腐食性ガスがある場所
  - ・直射日光が当たる場所
  - ・ストーブなどの熱源から直接加熱される場所
  - ・極端にほこりの多い場所
  - ・導電性のほこりがある場所
  - ・振動や衝撃が加わる場所
  - ・塩分や水滴がある場所
  - ・屋外など

**注意（設置・接続時）****同梱されているすべての付属品は、本機に限り使用できるものであり、他の機器には使用しない。**

- 他の機器を安全にご使用いただくために必ずお守りください。

**本機の最大入力電流以上の電流容量のある商用電源に接続する。**

- 電流容量を超えた場合、電源配線が発熱する恐れがあります。
- 本機に出力容量最大限の機器を接続した場合に流れる最大電流については 「9-1 仕様」（89 ページ）を参照してください。

**AC 入力電源が一線接地されている場合は、必ず本機の N 端子（相）側を接地相とする。**

- 誤接続されますと、誤動作の原因となることがあります。

**定格電圧が本機の定格出力電圧と異なる機器を接続しない。**

- 過電圧により、接続機器が故障することがあります。
- 本機の定格出力電圧については 「9-1 仕様」（89 ページ）を参照してください。

**本機の定格出力容量を超える機器を接続しない。**

- 本機が、オーバーロード（過負荷）を検出すると、電源出力を停止することがあります。
- 本機の定格出力容量については 「9-1 仕様」（89 ページ）を参照してください。

**商用電源にて使用できない機器は本機に接続しない。**

- 本機が故障や誤動作を起こすことがあります。
- 本機の設定や状態によって、商用電源がそのまま接続機器に供給されます。

**注意（使用時）****本機の上部に腰掛けたり、乗ったり、踏み台にしたり、寄りかかったりしない。**

- 本機の故障だけでなく、転倒によりけがをする恐れがあります。



**注意（バッテリー交換時）**

本機に増設バッテリーユニットを接続している場合は、本機と増設バッテリーユニットのバッテリーを必ず同時に交換する。

- 新しいバッテリーと古いバッテリーを同時に使用するとバッテリーが早く劣化し、液漏れする恐れがあります。




新しいバッテリーと古いバッテリーを同時に使用しない。

- バッテリーが早く劣化し、液漏れする恐れがあります。



本機を UL 規格適合品として使用する場合は、バッテリー交換作業は、接続機器の AC 入力プラグを抜いた状態で本機の電源を切り、商用電源の供給を止めてから行う。

- 運転状態でのバッテリー交換機能は、UL 規格に適合していません。
- 交換作業中は、接続機器への給電はできません。バックアップ運転中にバッテリー交換をしないでください。また、運転状態でのバッテリー交換中に停電などの入力電源異常が発生した場合、出力は停止します。
- 商用電源の供給停止については  「商用電源の供給を止めるとき」(53 ページ) を参照してください。



バッテリー交換は、必ずバッテリー取扱説明書の「安全上のご注意」を読んでから行う。

**注意（ファン交換時）**

本機を UL 規格適合品として使用する場合は、ファンは交換しない。

- ファン交換機能は UL 規格に適合していません。



回転しているファンに指を入れない。

- AC 入力に接続されたままだと、ファンが回転し続けます。回転しているファンに指を入れないでください。指をはさみ、けがをする恐れがあります。







# お願い

- 本機を寒い場所から暖かい場所へ移動した後は、数時間放置してから使用開始してください。
  - ・ 急に暖かい場所へ移動すると水分が付着（結露）し、そのまま通電すると故障する恐れがあります。
- 購入後は早めに充電してください。

ご購入後長期間充電しないと、バッテリーが劣化し、使用できなくなることがあります。

  - ・ 充電時間については、 「9-1 仕様」（89 ページ）を参照してください。
- 本機の AC 入力プラグを本機の電源出力コンセントに差し込まないでください。
  - ・ 本機が故障する恐れがあります。
- 耐電圧試験はしないでください。
  - ・ 電源入力線にサージ吸収素子が入っており、耐電圧試験をするとサージ吸収素子が破壊されます。
  - ・ 絶縁抵抗試験をする場合は、DC250V レンジで実施してください。
- 頻繁にバックアップ運転をする用途に使用しないでください。
  - ・ バッテリーの劣化が早まり、寿命が著しく短くなる場合があります。
- 本機はバッテリーを接続した状態で起動してください。
  - ・ 過放電状態や、劣化したバッテリーを接続した状態では起動しない場合がありますので、ご注意ください。
- この製品には、鉛バッテリー（鉛蓄電池）を使用しています。
  - ・ 鉛バッテリーはリサイクル可能な貴重な資源です。鉛バッテリーの交換および使用済み製品の廃棄に際しては、リサイクルへご協力ください。

リサイクルについては、 「お問い合わせ窓口」（94 ページ）までご連絡いただくか、当社ホームページより、リプレイスサービス引取申込書をダウンロードして、必要事項をご記入のうえ、当社までご送付ください。


その際に、ショートの実験がありますので、端子部をテープ等で絶縁してください。



Pb

- 本機に使用されているバッテリーには寿命があります。バッテリーの寿命は、保管・使用環境やバックアップの頻度により変わります。

寿命末期に近づくほど急速に劣化が進みますので、ご注意ください。

  - ・ バッテリーの寿命については  「バッテリーの寿命」（64 ページ）を参照してください。
  - ・ バッテリーは保管状態でも劣化が進行します。高温になるほど寿命は急速に短くなりますので、ご注意ください。

## 免責事項（ご承諾事項）について

- 本取扱説明書に記載の使用条件、環境などを遵守してください。本機が故障または発煙、発火、けがなどの事故に至る恐れがあります。
- 人の安全に関与し、公共の機能維持に重大な影響を及ぼす装置などについては、システムの多重化、非常用発電設備など、運用維持、管理について特別な配慮が必要となります。  
特に信頼性の要求される重要なシステムなどへの使用に際しては、オムロン電子機器カスタマサポートセンタへご相談ください。
- 本機は、コンピュータなどの OA 機器もしくは FA 機器に使用することを目的に設計・製造されています。  
以下のような、極めて高い信頼性や安全性が要求される用途には使用しないでください。
  - ・ 人命に直接かかわる医療機器やシステム
  - ・ 人身の損傷に至る可能性のある用途。（航空機、船舶、鉄道、エレベータなどの運行、運転、制御などに直接関連する用途）
  - ・ 車載、船舶など常に振動が加わる可能性がある用途。
  - ・ 故障すると社会的、公共的に重大な損害や影響を与える可能性のある用途。  
（主要な電子計算機システム、幹線通信機器、公共の交通システムなど）
  - ・ これらに準ずる機器、用途
- 本取扱説明書に記載の安全上のご注意を含む設置から運転までの手順を守らなかったことによって生じた損害、本機に起因する他の装置・接続機器・ソフトウェアの異常、故障その他の二次的な損害、その他の本機によって生じた損害（事業利益の損失、事業中断、情報の損失またはその他の金銭的損害を含む）の賠償および補償には応じかねます。
- 本機は故障により意図せず機能が停止する可能性があります。不測の事態に備え、データの保護やシステム冗長化などの対処をしてください。
- 本機を第三者に譲渡・売却する場合は、本機に添付されている書類などすべてのものを本機に添付の上、譲渡してください。本機は添付書類など記載の条件に従うものとさせていただきます。
- 本機は、日本国内専用品です。
  - ・ 日本国外の電源には対応しておらず、日本国外での使用は故障、火災の原因となることがあります。また、日本国外の法規制には対応しておりません。
  - ・ 日本国外への輸出および日本国外での使用は、お客様の判断と責任の下で行われるものとし、当社は一切の責任を負いません。
  - ・ お客様の判断により本機を輸出（個人による携行を含む）される場合は、外国為替及び外国貿易法に基づいて経済産業省の許可が必要となる場合があります。必要な許可を取得せずに輸出すると同法により罰せられます。
- この装置は、クラス A 機器です。この装置を住宅環境で使用すると電波妨害を引き起こすことがあります。この場合には使用者が適切な対策を講ずるよう要求されることがあります。

# 取扱説明書の読み方

---

## マークについて

---



使用前のお願い

本機の動作不能、誤動作、または性能・機能への悪影響を予防するために、あらかじめ実施または回避すべきことを示します。



参考

必要に応じて読んでいただきたい項目です。

知っておくと便利な情報や、使用する上で参考となる内容について説明しています。



詳しい情報や、関連情報の記載されている場所を示します。



ねじを回すためにドライバが必要であることを示します。ねじの形状に合ったドライバをご用意ください。

## 表記について

---

本取扱説明書では、操作部のスイッチやランプについて以下のように記述しています。

「 」スイッチ .....操作部のスイッチを示します。

「 」ランプ .....操作部のランプを示します。

# 用語説明

本取扱説明書では、特に説明する場合を除き、以下の用語を使用します。

| 用語                    | 解説   |
|-----------------------|--|
| UPS                   | 無停電電源装置 (Uninterruptible Power Supply) のことです。商用電源の異常発生時に、接続している機器へ安定して電力を供給する装置です。 |
| 接続機器                  | UPS に接続し、停電時などに UPS のバッテリーから電力供給を受ける機器のことです。                                       |
| 商用電源                  | 電力会社から送電される電力のことです。  |
| AC 入力                 | 商用電源から UPS に供給される電力のことです。  |
| 電源出力                  | UPS から接続機器に供給される電力のことです。   |
| インバータ                 | 直流電力を交流電力に変換する回路です。  |
| スタンバイモード              | 商用電源から UPS に電力は供給されているが、UPS の電源は入っていない状態です。  |
| 商用運転、商用モード            | 商用電源から UPS に電力が供給され、UPS から接続機器に電力が供給されている運転状態です。                                   |
| バックアップ運転、<br>バッテリーモード | AC 入力に異常が発生し、UPS のバッテリーから接続機器への電力供給が行われている運転状態です。                                  |
| バイパス運転、<br>バイパスモード    | 商用電源の電力を、そのまま接続機器へ供給している運転状態です。  |
| コールドスタート              | AC 入力がない場合もバッテリー電力で UPS を起動し、接続機器への電力供給を行うモードです。                                   |
| 自己診断テスト               | UPS の故障やバッテリー劣化を検出するための簡易テストです。  |
| バッテリー自動テスト            | 自己診断テストより早めに劣化を検出するテストです。定期的に自動で実施されます。  |
| 自動シャットダウンソフト          | AC 入力に異常が発生したときに、接続されているコンピュータを自動で正常にシャットダウンすることで、OS やハードディスクの損傷を防ぐためのソフトウェアです。    |
| 接点信号入出力カード            | 入出力信号により UPS と接続機器を制御するカードです。  |
| 製品番号                  | 本機やオプション品で使用される製造番号、シリアル No.、S/N、SN のことです。   |

# 1. UPS について

- 本項をお読みになる前に、本取扱説明書の「安全上のご注意」（8 ページ）をご確認ください。

本機のはたらきや各部の名称、状態表示について説明します。

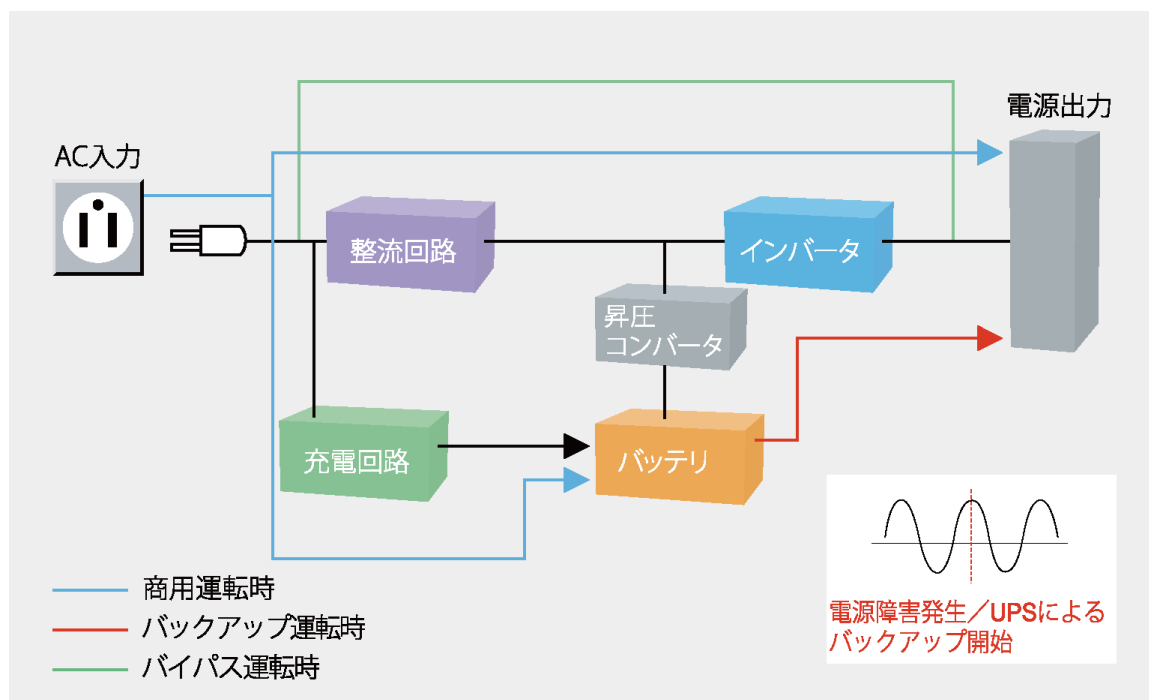
## 1-1 無停電電源装置（UPS）とは

無停電電源装置（UPS）は、停電や電圧変動や、瞬時の電圧低下、雷などによるサージ電圧（異常に大きな電圧が瞬間的に発生する現象）からコンピュータなどの機器を保護するための装置です。

本機は、常時インバータ給電方式の無停電電源装置（UPS）になります。

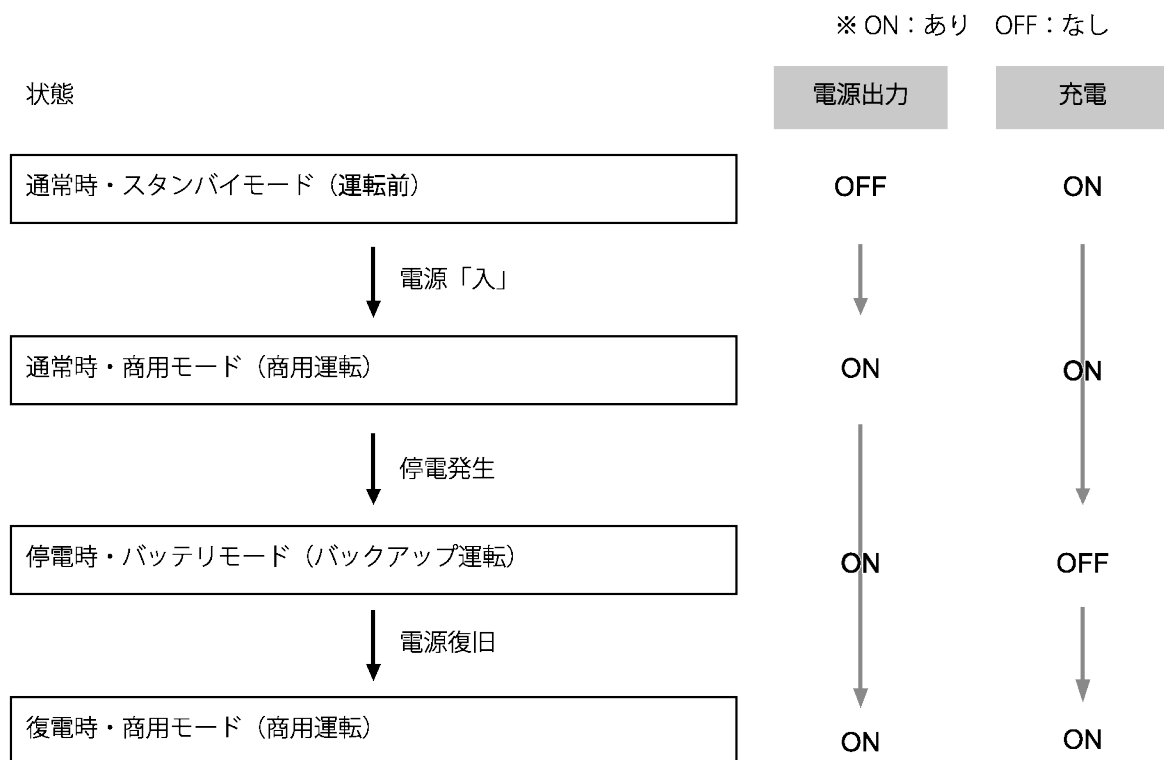
通常時は、商用電源からの電力をインバータを経由して出力し、同時にバッテリーも充電します。インバータは電源に含まれるノイズを取り除き、常に電圧値を調整するので安定した給電が可能となります。また、バックアップ運転に切り替わる際の瞬断がありません。

- バックアップ運転に切り替わる際の瞬断がないので、出力電圧・周波数の高い安定性が必要とされる機器や入力電圧の変化が大きく、電源環境が不安定な場所での用途に適しています。
- 本機の故障時などはバイパス運転となり、商用電源をそのまま接続機器に出力します。



### 1-1-1 動作状態について

UPS の動作状態にはスタンバイモード、商用モード、バッテリーモードがあり、その状態により接続機器への電源出力とバッテリーの充電状況が変化します。



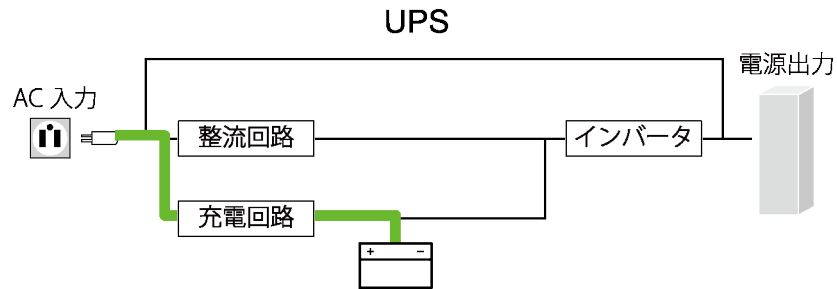
故障や異常が発生したときは、以下のような動作状態になります。

| 状態                     | 電源出力 | 充電  |
|------------------------|------|-----|
| 故障時・バイパスモード (バイパス運転) ※ | ON   | ON  |
| 入力過電流保護器の動作時           | OFF  | OFF |

※ 故障および異常の状態によりバイパスモード・バイパス運転にならない場合があります。  
また、電源出力と充電も上記の状態にならない場合があります。

- 各動作モードでの運転状態を簡単に説明します。

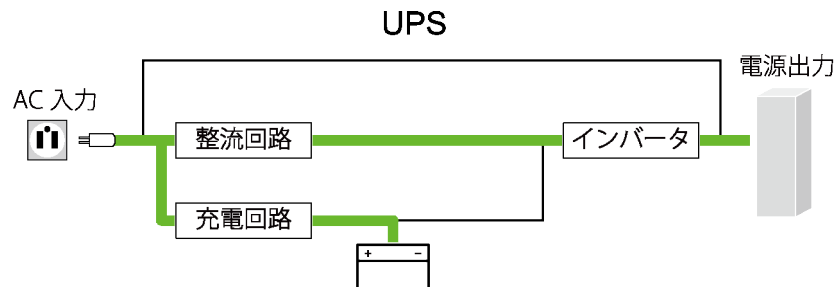
#### 通常時・スタンバイモード（運転前）



商用電源から UPS に電力が供給され、UPS のバッテリーが充電されます。

UPS から接続機器への電力供給は行われません。

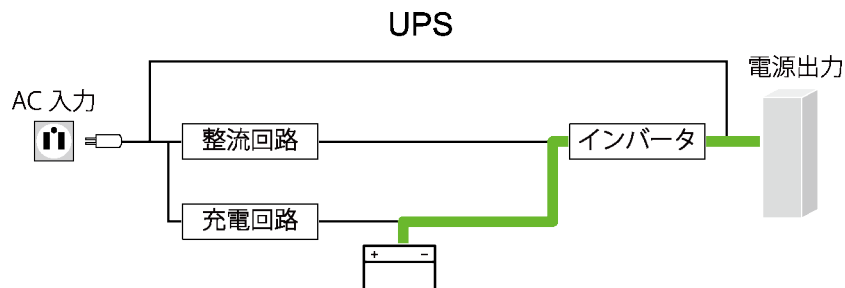
#### 通常時・商用モード（商用運転）



商用電源から UPS に電力が供給され、UPS のバッテリーが充電されます。

また、商用電源からの電力が UPS のインバータを経由して、接続機器へ供給されます。

#### 停電時・バッテリーモード（バックアップ運転）

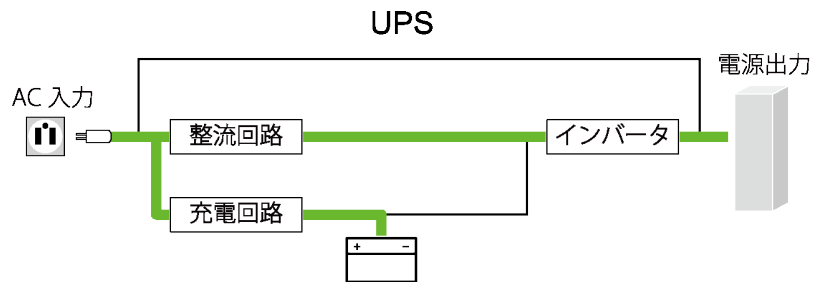


停電や入力電源異常が発生すると、商用電源からの電力供給が途絶えます。

UPS のバッテリーから、接続機器へ電力が供給されます。

- バッテリーの残量がなくなると、接続機器への電力供給は停止します。

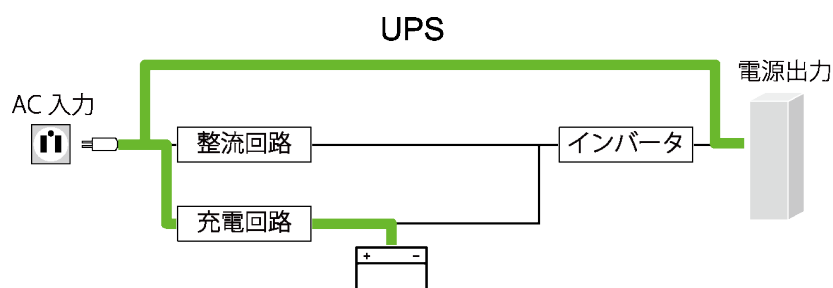
## 復電時・商用モード（商用運転）



商用電源からの電力供給が再開すると、商用運転に戻ります。商用電源から UPS に電力が供給され、UPS のバッテリーが充電されます。

また、商用電源からの電力が UPS のインバータを経由して、接続機器へ供給されます。

## 故障時・バイパスモード（バイパス運転）



UPS 故障時などは、商用電源の電力をそのまま接続機器へ供給します。UPS のバッテリーは充電されません。

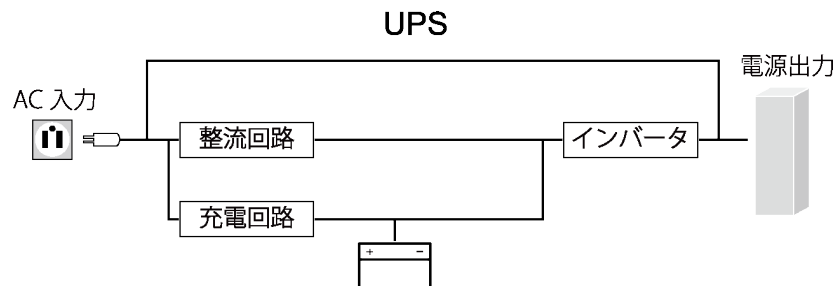
● 以下の場合、接続機器への電力供給を停止します。

- ・ バイパス運転に移行できない場合
- ・ バイパス運転を継続できない場合
- ・ バイパス運転中に停電や入力電源異常が発生した場合

※ 故障および異常の状況によりバイパスモード・バイパス運転にならない場合があります。また、電源出力と充電も上記の状態にならない場合があります。




## 入力過電流保護器の動作時



接続機器が多すぎたり、接続機器側の短絡故障が発生したりして、UPS が過電流を検知すると入力過電流保護器が動作します。

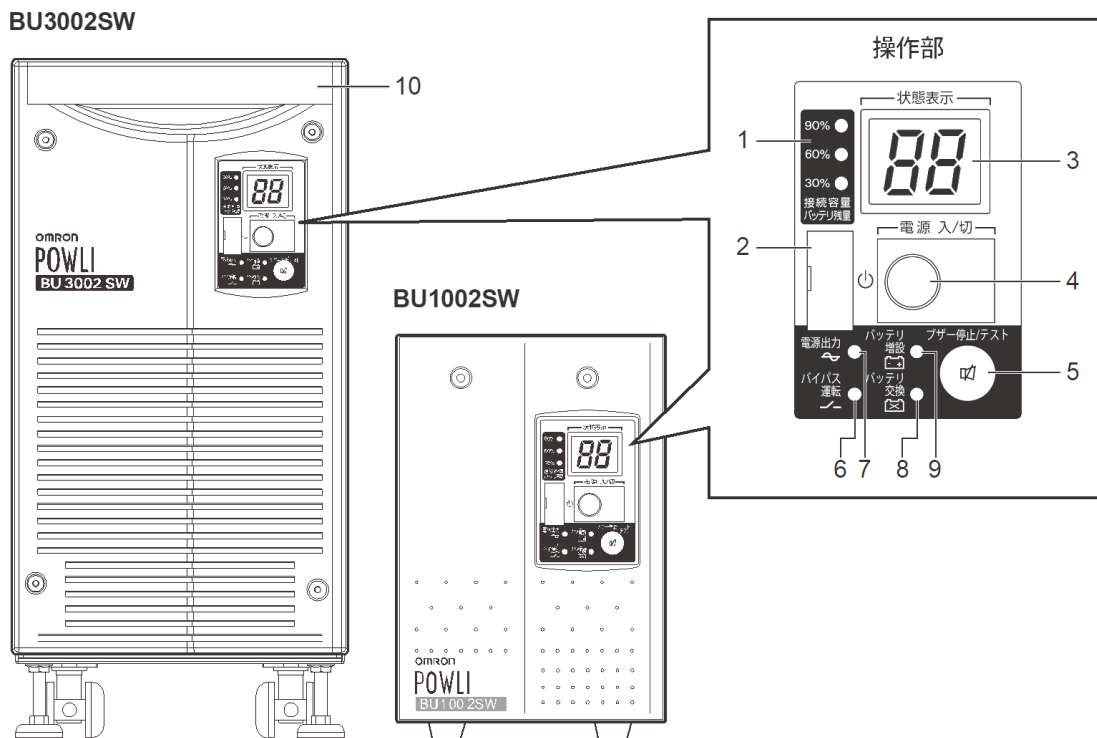
UPS 内部回路への通電が停止し、UPS の電源が切れ、接続機器への電力供給も停止します。UPS のバッテリーは充電されません。

- 入力過電流保護器の動作については  「1-2-1 各部の名称と」(26 ページ) を参照してください。
- 入力過電流保護器が動作した場合、接続機器をすべて外し、AC 入力を遮断してから、動作を解除してください。その後、点検した機器を接続し、商用電源を供給して、UPS の電源を入れてください。

## 1-2 各部の名称

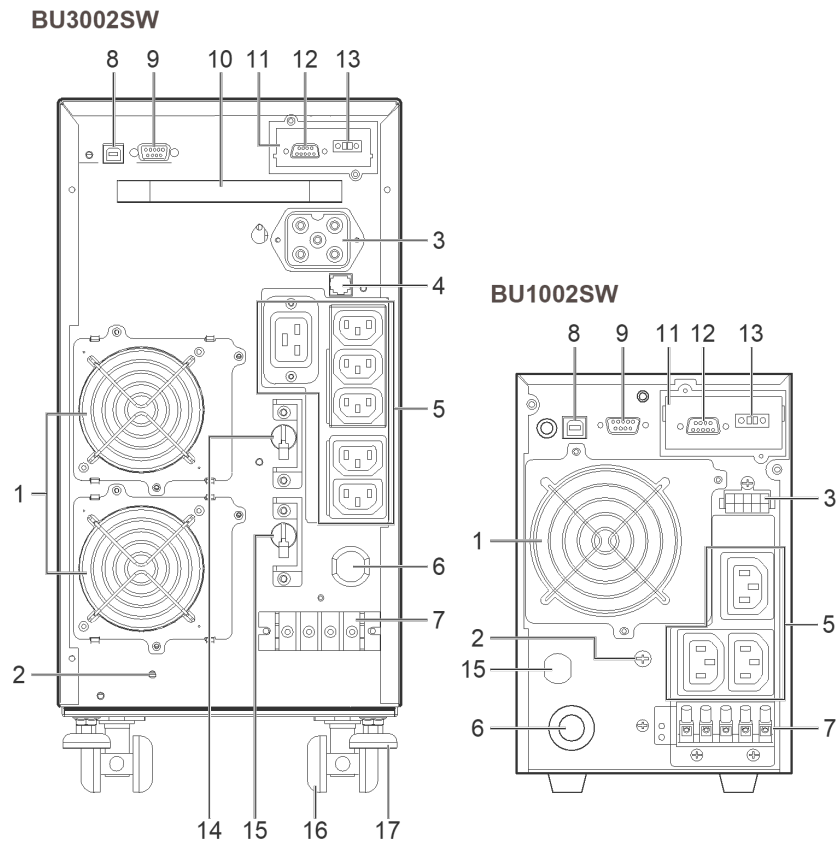
### 1-2-1 各部の名称と説明

#### 前面



| 図内記号 | 名称                   | 説明  | 参照先       |
|------|----------------------|---|-----------|
| 1    | 「接続容量／バッテリー残量」レベルメータ | 商用運転中：接続機器の消費電力を示します。<br>バックアップ運転中：バッテリーの残量を示します。 | 30 ページ    |
| 2    | 設定スイッチカバー            | 設定スイッチのカバーです。設定スイッチを使って本機の機能を変更するときは、カバーを開いてください。 | 54 ページ    |
| 3    | デジタル表示器              | 本機の状態をデジタル表示します。                                  | 29 ページ    |
| 4    | 「電源」スイッチ             | 電源を入れる／切るときに操作します。                                | —         |
| 5    | 「ブザー停止/テスト」スイッチ      | ブザーを一時停止するときや、手動で自己診断テスト、バッテリー自動テストを行うときに操作します。   | 30、62 ページ |
| 6    | 「バイパス運転」ランプ          | バイパス運転中に点灯します。                                    | 29 ページ    |
| 7    | 「電源出力」ランプ            | 接続機器に電力を供給しているときに点灯します。                           | 29 ページ    |
| 8    | 「バッテリー交換」ランプ         | バッテリーの劣化を検出したときに点滅します。                            | 29 ページ    |
| 9    | 「バッテリー増設」ランプ         | 増設バッテリーユニットを接続しているときに点灯します。                       | 47 ページ    |
| 10   | 運搬用取っ手               | 取っ手を持って運搬してください。                                  | —         |

背面



| 図内記号 | 名称            | 説明   | 参照先    |
|------|---------------|--|--------|
| 1    | ファン           | 本体背面に取り付けられているファンです。<br>● 故障した場合、別売品と交換できます。 | 71 ページ |
| 2    | 接地用端子         | 接続機器にアース線が付属している場合、アース線を接続するための端子です。         | 36 ページ |
| 3    | バッテリー増設コネクタ   | 増設バッテリーユニットと接続するためのコネクタです。                   | 47 ページ |
| 4    | バッテリー増設信号コネクタ |  |        |
| 5    | 電源出力コンセント     | 接続機器の AC 入力プラグを差し込み、接続機器に電力を供給します。           | 36 ページ |
| 6    | AC 入力ケーブル     | 先端の AC 入力プラグを電源コンセント（商用電源）に差し込み、本機に電力を供給します。 | 43 ページ |
| 7    | 出力端子台         | 接続機器と接続し、接続機器に電力を供給するための端子台です。               | 38 ページ |
| 8    | USB コネクタ      | USB ケーブルを接続するためのコネクタです。                      | —      |
| 9    | RS-232C コネクタ  | RS-232C ケーブルを接続するためのコネクタです。                  | —      |
| 10   | ハンドル          | ハンドルを持って運搬してください。                            | —      |

| 図内<br>記号 | 名称                | 説明  | 参照先    |
|----------|-------------------|---|--------|
| 11       | 接点信号入出力カード        | 本機の状態を外部へ信号出力します。また、外部からの信号入力で本機を停止させることができます。  | 75 ページ |
| 12       | 信号入出力コネクタ         | 信号出力やバックアップ電源停止信号入力に使用します。  | 79 ページ |
| 13       | リモート ON/OFF 専用ポート | リモート ON/OFF 信号入力に使用します。   | 79 ページ |
| 14       | 出力過電流保護器          | 過電流が流れた場合にスイッチが動作し、電源出力を停止します。<br>● 動作すると出力過電流保護器が OFF になります。原因を取り除いてから、出力過電流保護器を ON にして解除してください。   | —      |
| 15       | 入力過電流保護器          | 本機が過電流を検知すると動作し、過負荷状態が継続するのを防ぎます。<br>● 入力過電流保護器は以下のように動作します。<br>・ BU3002SW：入力過電流保護器が OFF になります。入力過電流保護器を ON にすると、動作を解除できます。<br>・ BU1002SW：入力過電流保護器が飛び出します。入力過電流保護器を押し込むと、動作を解除できます。 | 25 ページ |
| 16       | キャスター             | 本機を移動させるためのキャスターです。   | —      |
| 17       | 固定スタンド            | 縦置きの際に本機を固定します。   | 34 ページ |

## 1-2-2 本機の表示について


### 状態表示、ランプ、ブザー音について

デジタル表示器やランプ、ブザー音で本機の状態を表します。  
通常使用時の主な表示は、以下の通りです。

○：消灯  
●：点灯  
⋯：点滅  
ON：あり  
OFF：なし

| 状態表示 | 「電源出力」ランプ | 「バイパス運転」ランプ | 「バッテリー交換」ランプ | ブザー音        | 充電<br>バッテリー | 本機の状態                              | 参照先    |
|------|-----------|-------------|--------------|-------------|-------------|------------------------------------|--------|
| --   | ○         | ○           | ○            | なし          | ON          | 運転前、運転停止中<br>(AC 入力あり、「電源」スイッチ「切」) | 53 ページ |
| On   | ●         | ○           | ○            | なし          | ON          | 商用運転中<br>(AC 入力あり、「電源」スイッチ「入」)     | 50 ページ |
| FU   | ●         | ○           | ○            | なし          | OFF<br>放電中  | 自己診断テスト中                           | 62 ページ |
| bC   | ●         | ○           | ○            | なし          | OFF<br>放電中  | バッテリー自動テスト中                        |        |
| bU   | ●         | ○           | ○            | 断続<br>4 秒間隔 | OFF<br>放電中  | バックアップ運転中                          | 52 ページ |
| bL   | ●         | ○           | ○            | 断続<br>1 秒間隔 | OFF<br>放電中  | バックアップ運転中<br>(バッテリー残量少)            |        |
| bE   | ○         | ○           | ○            | なし          | OFF<br>放電中  | バックアップ運転中<br>(運転停止前 (電源出力停止前))     |        |

#### 参考

その他の表示については  「8-1 状態表示、ランプ、ブザー音から異常の原因を特定する」(84 ページ) を参照してください。

## 「接続容量／バッテリー残量」レベルメータについて

商用運転中は接続機器の消費電力を、バックアップ運転中はバッテリーの残量を示します。

- 接続機器の消費電力は、本機の実出力容量の上限を 100%として、接続容量のパーセントで表されます。出力容量については、📖「9-1 仕様」(89 ページ)を参照してください。

| ランプ     | 接続容量<br>(商用運転中) | バッテリー残量<br>(バックアップ運転中) |
|---------|-----------------|------------------------|
| 「90%」点灯 | 90%以上           | 60%以上                  |
| 「60%」点灯 | 60%以上           | 30~60%                 |
| 「30%」点灯 | 30%以上           | 0~30%                  |
| すべて消灯   | 30%以下           | —                      |

### 📖 参考

商用運転中でも、「ブザー停止/テスト」スイッチを押している間はバッテリー残量を表示します。ただし、5 秒以上押しと自己診断テストを開始しますのでご注意ください。

## 1-2-3 ブザー音

### ブザー音の種類

異常発生時などに、本機の状態をブザー音でお知らせします。

| ブザー音       | 本機の状態                | 参照先    |
|------------|----------------------|--------|
| 連続音        | 異常発生                 | 84 ページ |
| 断続 0.5 秒間隔 | オーバーロード (過負荷) を検出    | 85 ページ |
| 断続 1 秒間隔   | バックアップ運転中 (バッテリー残量少) | 52 ページ |
| 断続 2 秒間隔   | バッテリーの劣化を検出          | 87 ページ |
| 断続 4 秒間隔   | バックアップ運転中            | 52 ページ |

### ブザーを止めるとき

ブザーが鳴っているときに「ブザー停止/テスト」スイッチを 1 秒間押してから離すと、ブザーが一時停止します。

※ブザーの一時停止後も異常が解除されなかった場合は、以下の時間後に一時停止が解除されブザーが再び鳴動します。

- ・UPS 故障時：2 時間
- ・バッテリー劣化、バッテリー寿命、UPS 寿命時：4 週間

### ブザー設定を変更する

バックアップ運転中、バッテリー劣化検出時はブザーが鳴らないように設定できます。設定方法は📖「3-2-1 設定スイッチによる機能選択 (54 ページ)」を参照してください。

## 2. 初回起動時にすること

- 本項をお読みになる前に、本取扱説明書の「安全上のご注意」に示した以下の項目をご確認ください。
  - ・ 「警告（設置・接続時）」（8 ページ）
  - ・ 「注意（設置・接続時）」（15 ページ）

はじめて本機をお使いになるときは、以下の流れで設置、接続、動作確認を進めてください。

**1**

本機の設置

- 「2-1 本機の設置」(32 ページ)

**2**

事前準備

- 「2-5 バッテリーの増設」(47 ページ)
- 「7-1 オプションカードの取り付け」(82 ページ)
- 「3-2-1 設定スイッチによる機能選択」(54 ページ)
- 「6-1-2 接点信号入出力カードの設定」(77 ページ)

※ 必要に応じて実施してください。

**3**

バックアップする機器の接続

- 「2-2 バックアップする機器の接続」(36 ページ)

**4**

商用電源との接続

- 「2-3 AC 入力との接続」(43 ページ)

**5**

動作を確認する

- 「2-4 動作を確認する」(45 ページ)

## 2-1 本機の設置

本機を正しい向きで設置します。

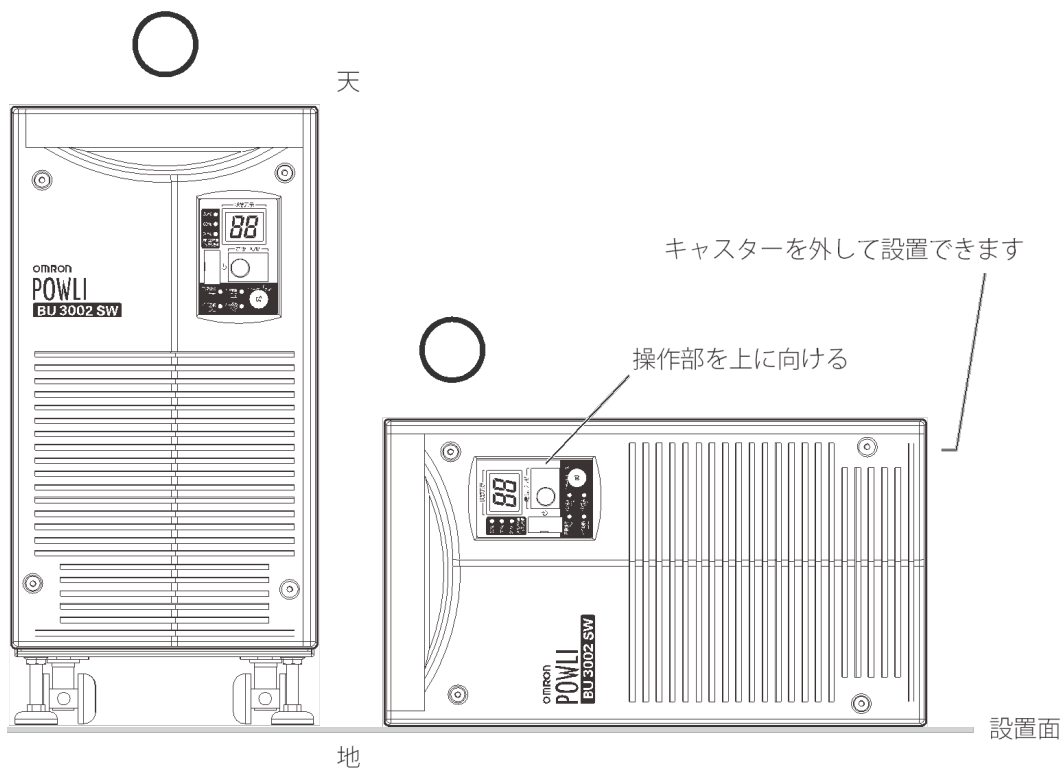
### 使用前のお願い

- 本体正面の QR コードラベルに製品番号を記載しています。製品番号は、当社へお問い合わせいただく際にお伝えください。

### 2-1-1 設置方向

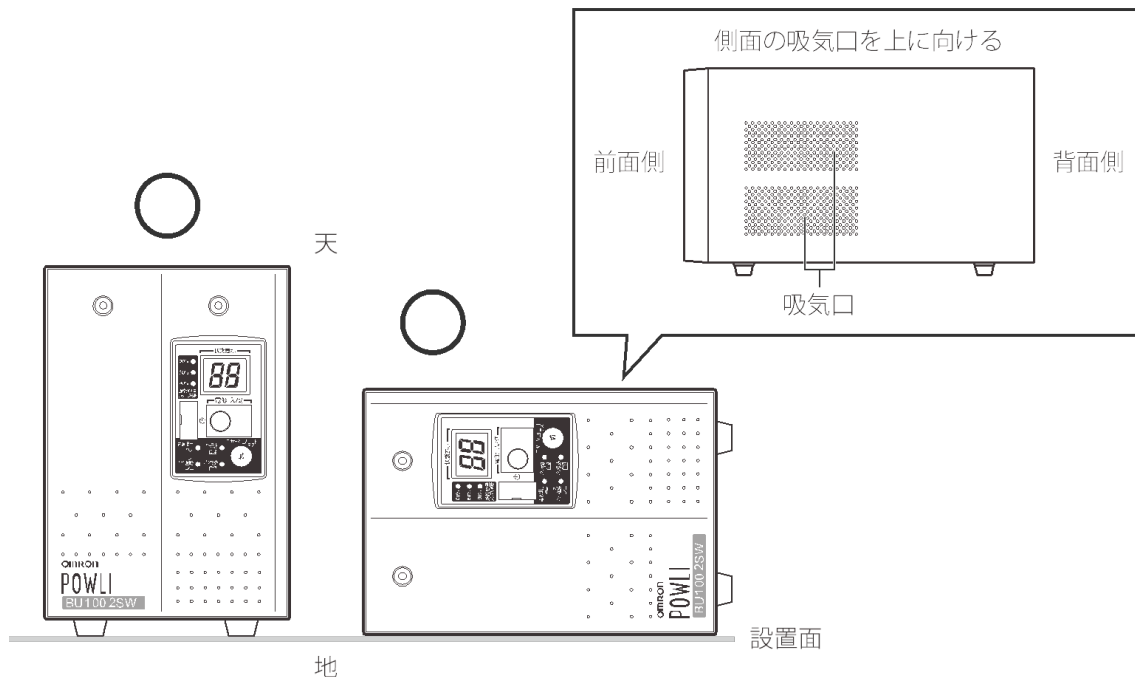
操作部が正面にくるように設置します。

#### BU3002SW

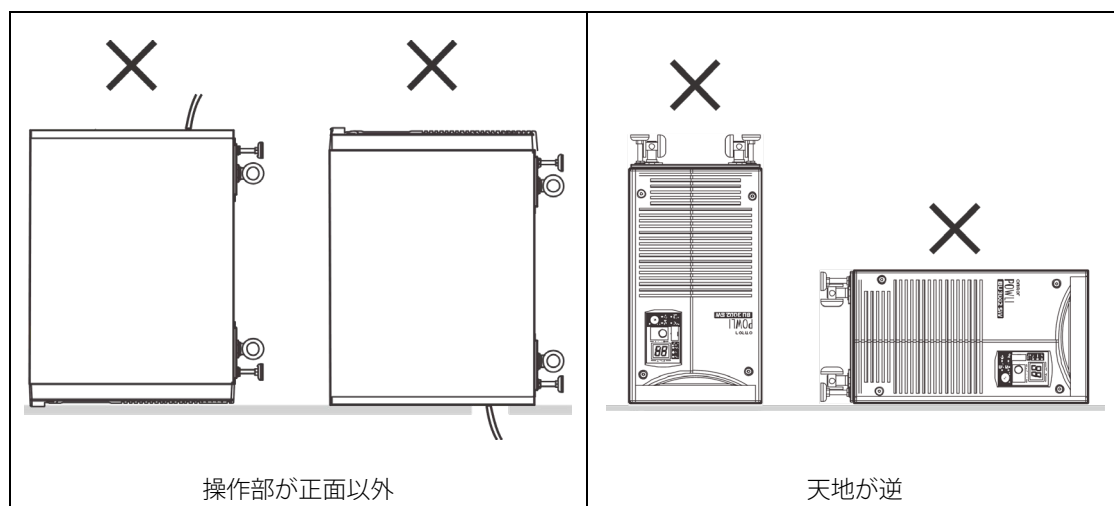




BU1002SW



以下の向きにならないように、注意してください。



参考

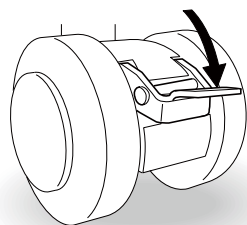
- BU3002SW は、別売の取付金具（BUP300S）を使用して床にねじで固定することや、EIA/JIS19 インチラックに簡易的に設置することが可能です。詳細は BUP300S の取扱説明書をご確認ください。
- BU1002SW は、別売の固定金具（BUP100S）を使用して床にねじで固定することができます。詳細は BUP100S の取扱説明書をご確認ください。

## 2-1-2 設置方法 (BU3002SW)

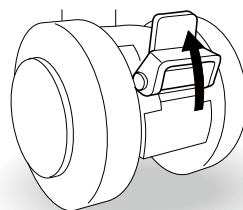
### 縦置き

#### キャスターを固定

キャスターをロックして本機を固定します。



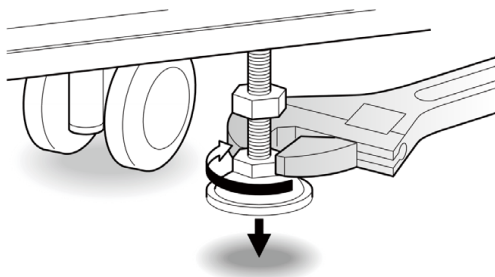
キャスターを  
ロックする



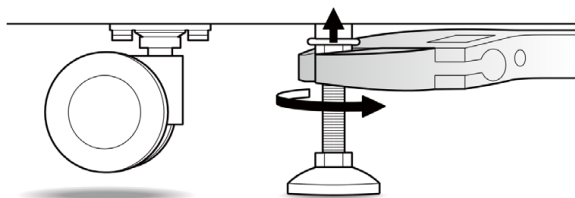
キャスターの  
ロックを解除する

#### 固定スタンドによる固定

1. モンキーレンチまたはスパナを使用し、固定スタンドのナットを緩めます。  
固定スタンドを床まで伸ばします。キャスターが床から浮くまで、伸ばしてください。



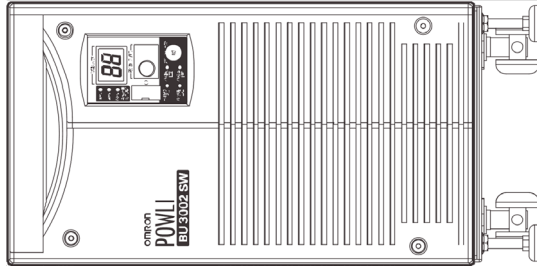
2. 固定スタンドが床に固定できたら、ナットを反時計回りに回して締めて固定します。



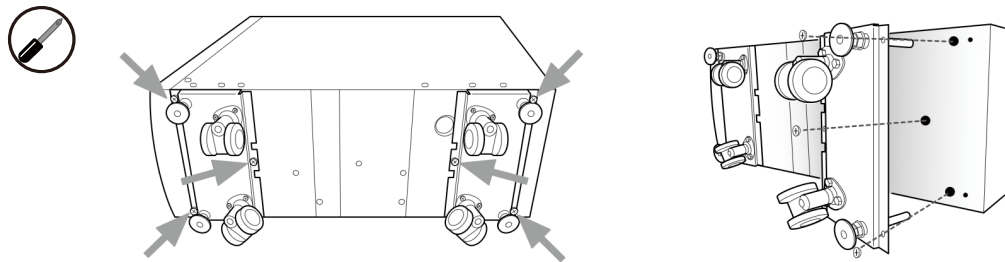
## 横置き

本機底面のキャスター部分を取り外して横置きできます。

1. 操作部が上にくるように本機を横置きにします。



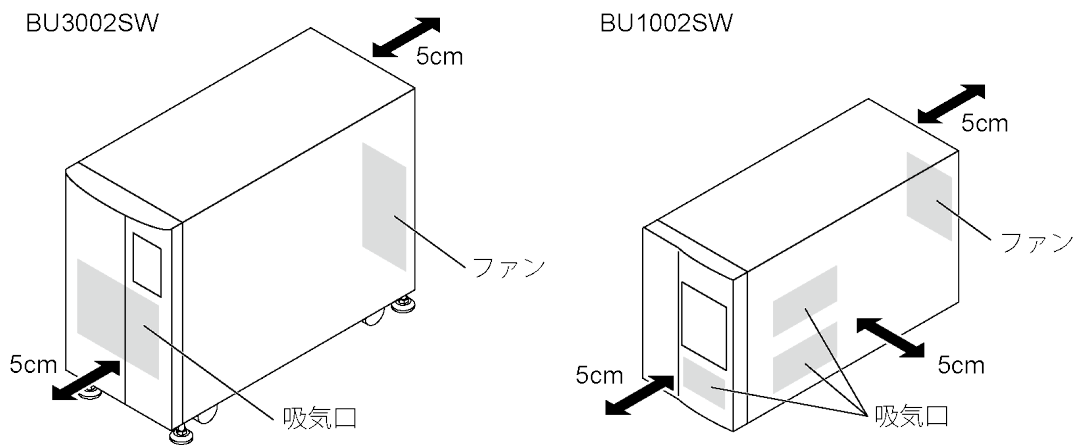
2. 計6か所のねじを緩め、キャスター取り付け板を外します。



### 2-1-3 設置条件

吸気口とファンがある面は周囲と十分なスペースを確保してください。

本機や接続機器のケーブルの取り扱いを妨げるようなものを置かないでください。



## 2-2 バックアップする機器の接続

本機の電源出力によりバックアップする機器を接続します。

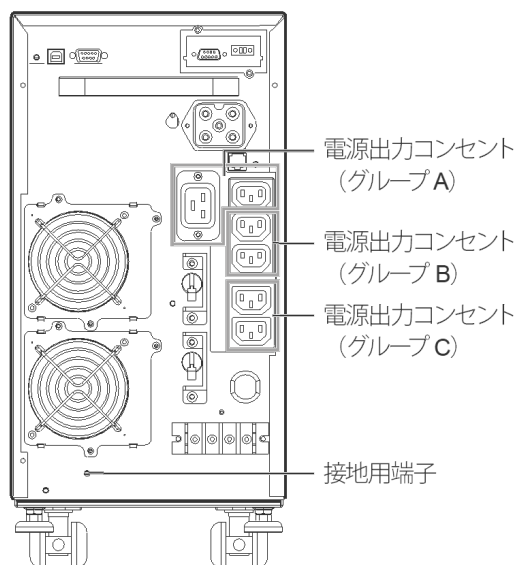
### 使用前のお願い

- 本機と変圧トランス、絶縁トランス、コイル、モータなどの誘導性の機器と接続して使用する時は、必ず事前に動作確認を行ってからご使用ください。
  - ・突入電流などの影響で本機が正常に動作しない場合があります。
- 本機の出カライン間をショート（短絡）させないように、および出カラインがアースにショート（地絡）しないように注意してください。
  - ・本機が故障する恐れがあります。

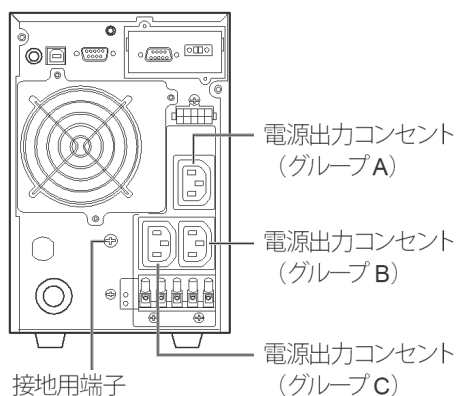
### 2-2-1 電源出力コンセントへの接続

本機には複数のコンセントが搭載されています。コンセントは A、B、C の 3 つのグループに分かれており、グループごとに電源出力を制御することができます。

BU3002SW



BU1002SW



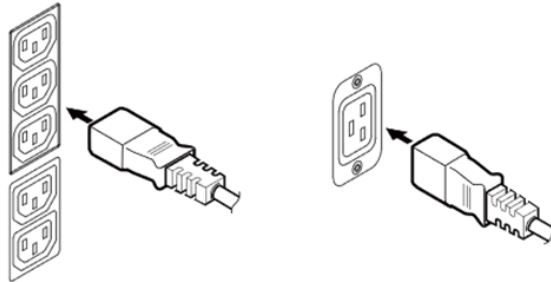
| グループ   | コンセント  |                               |
|--------|--|-------------------------------|
|        | BU3002SW   | BU1002SW                      |
| グループ A | IEC60320 C19 : 1 個 (定格容量 20A)<br>IEC60320 C13 : 1 個 (定格容量 15A) | IEC60320 C13 : 1 個 (定格容量 15A) |
| グループ B | IEC60320 C13 : 2 個 (定格容量 15A)                                  | IEC60320 C13 : 1 個 (定格容量 15A) |
| グループ C | IEC60320 C13 : 2 個 (定格容量 15A)                                  | IEC60320 C13 : 1 個 (定格容量 15A) |

## ● 接続方法

1. 接続機器の AC 入力プラグを、本機の電源出力コンセントに差し込みます。  
接続機器にアース線が付属している場合、接地用端子にアース線を接続してください。

IEC60320 C13

IEC60320 C19

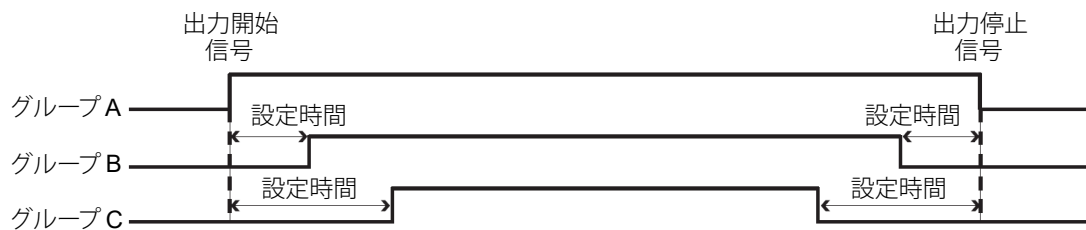


## ● 出力開始／出力停止の時間制御

自動シャットダウンソフト、ネットワークカードから発せられた出力開始信号／出力停止信号に対して、グループ B、C の出力開始を遅らせる／出力停止を早めることができます。

この機能を利用して、サーバ、周辺機器などの起動／停止の順序を設定することができます。

- ・ グループ B、C の遅延時間を個別に設定できます。



- ・ 自動シャットダウンソフト、ネットワークカードで時間を設定できます。  
※ 出荷時は 0 秒に設定されています。

## ● 出力の ON/OFF 制御

本機の運転中、グループ B、C に対する電源出力を個別に ON/OFF できます。

- ・ 自動シャットダウンソフト、ネットワークカードで制御できます。

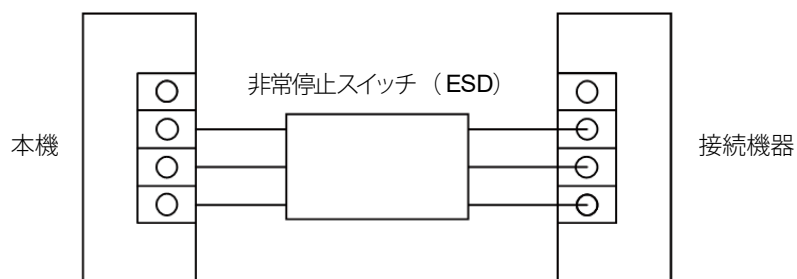
## 2-2-2 出力端子台への接続

---


接続機器を本機の出力端子台に接続します。

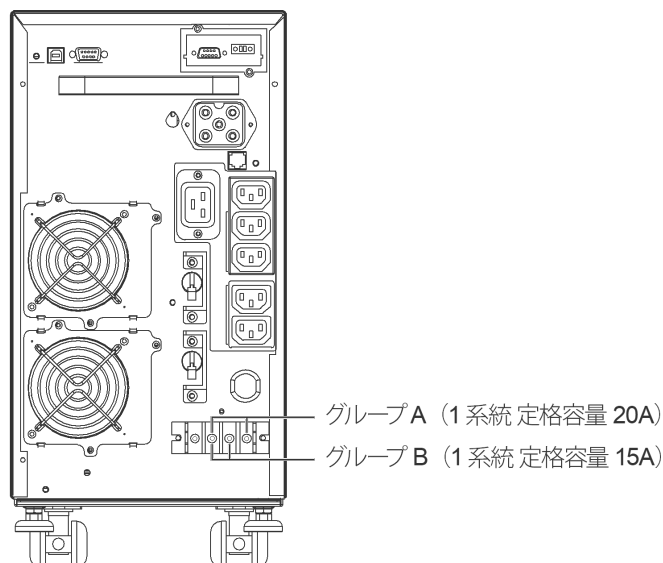
### 使用前のお願い

- 出力端子台を使用して機器を接続する場合は、必ず出力端子台と接続機器の間に非常停止スイッチ (ESD) を挿入してください。
  - ・ 不慮の事故発生時も非常停止スイッチを切ることによって、接続機器への電源供給を止めることができます。
  - ・ 火災防止のため定格 **15A** 以上の非常停止スイッチを接続してください (UL 規格適合品として使用される場合は、**National Electrical Code, ANSI/NFPA 70** に従ってください)。
  - ・ 非常停止スイッチは操作しやすい場所に設置してください。



## BU3002SW

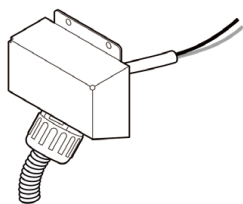
出力端子台には A、B のグループがあります。それぞれ、電源出力コンセントのグループ A、B と同じタイミングで電源出力が制御されます。詳しくは、 「2-2-1 電源出力コンセントへの接続」(36 ページ) を参照してください。



接続に使用する圧着端子のサイズは以下の通りです。

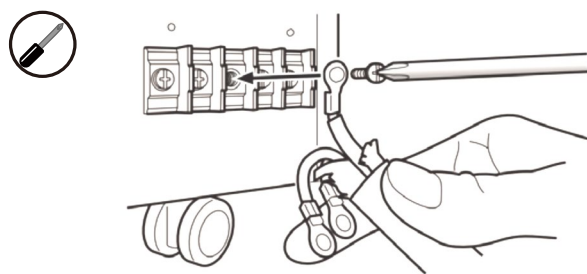
|         |                   |
|---------|-------------------|
| ねじ径     | M5                |
| 締め付けトルク | 2N・m (17.7 lb-in) |

- 出力端子台のカバーを取り外します。**  
 出力端子台カバーの上側のねじ (2 本) を取り外してください。  
 透明カバーも外してください。
- 接続する電線を、同梱の出力端子台カバー (ケーブルクランプ付き) の穴に通します。**  
 保護チューブをご使用ください。  
 ※ 通しにくい場合は、ケーブルクランプのダイヤルを反時計回りに回して緩めてください。

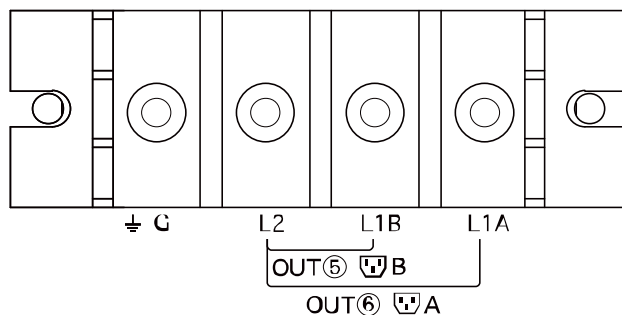


- 各配線に丸端子を圧着します。**

#### 4 出力端子台のねじを取り外し、電線を接続します。



2系統接続することができます。



##### グループ A に接続する場合

- G 端子：アース線を接続
- L1A 端子：ライン線を接続
- L2 端子：ニュートラル線を接続

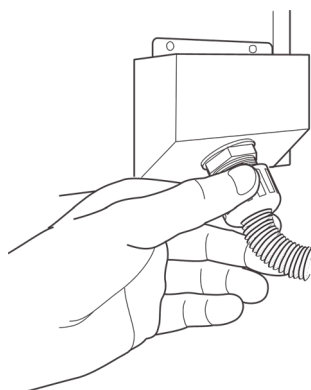
##### グループ B に接続する場合

- G 端子：アース線を接続
- L1B 端子：ライン線を接続
- L2 端子：ニュートラル線を接続

#### 5. 出力端子台カバー（ケーブルクランプ付き）を取り付けます。


出力端子台カバー（ケーブルクランプ付き）を本体にかぶせ、上側 2 か所を手順 1 で外したねじ（2本）で固定します。

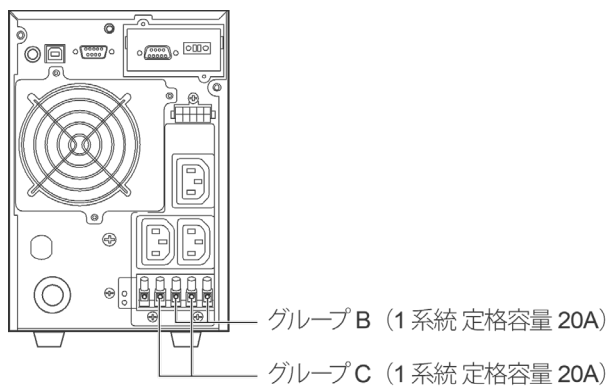
ケーブルクランプのダイヤルを締め、電線を固定します。





## BU1002SW

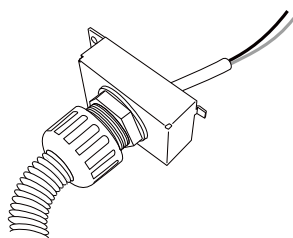
出力端子台には B、C のグループがあります。それぞれ、電源出力コンセントのグループ B、C と同じタイミングで電源出力が制御されます。詳しくは、 「2-2-1 電源出力コンセントへの接続」(36 ページ) を参照してください。



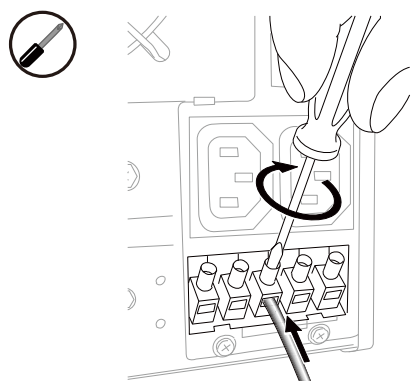
接続に使用するケーブルとその内部の電線のサイズは以下の通りです。

|           |                          |
|-----------|--------------------------|
| 接続可能電線サイズ | 1.0~2.5 mm <sup>2</sup>  |
| 電線被覆剥き量   | 5.5mm                    |
| 20A 用プラグ  | 0.9N・m (8lb-in)          |
| ケーブル推奨サイズ | 2mm <sup>2</sup> (AWG14) |

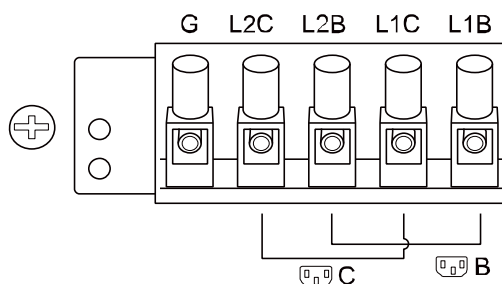
1. 出力端子台のカバーを取り外します。  
出力端子台カバーの左側のねじ (1 本) を取り外してください。
2. 接続する電線を、同梱の出力端子台カバー (ケーブルクランプ付き) の穴に通します。  
保護チューブをご使用ください。  
※ 通しにくい場合は、ケーブルクランプのダイヤルを反時計回りに回して緩めてください。



### 3. 出力端子台のねじを緩め、電線を挿入し、その状態でねじを締めます。



2系統接続することができます。



#### グループ B に接続する場合

- G 端子：アース線を接続
- L1B 端子：ライン線を接続
- L2B 端子：ニュートラル線を接続

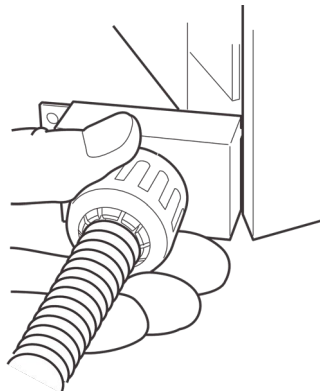
#### グループ C に接続する場合

- G 端子：アース線を接続
- L1C 端子：ライン線を接続
- L2C 端子：ニュートラル線を接続

### 4 出力端子台カバー（ケーブルクランプ付き）を取り付けます。

出力端子台カバー（ケーブルクランプ付き）の右側のツメを本体に差し込み、左側 2 か所を手順 1 で外したねじ（1 本）で固定します。

ケーブルクランプのダイヤルを締め、電線を固定します。



## 2-3 AC 入力との接続

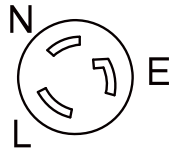

設置と機器の接続が終わったら、本機を AC 入力の電源コンセント（商用電源）に接続します。

### 使用前のお願い

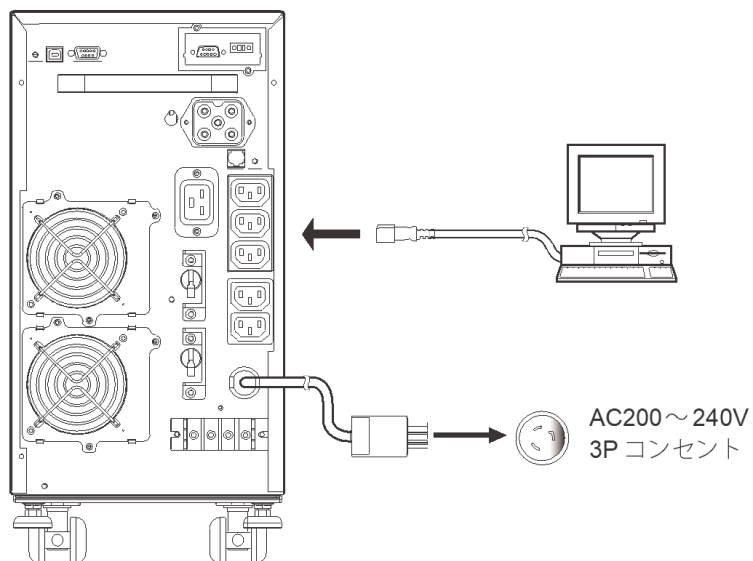
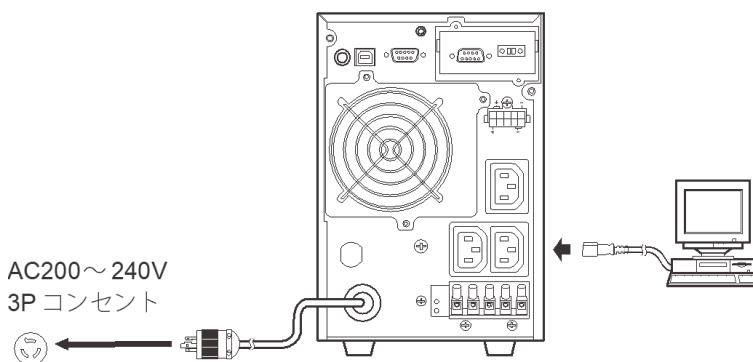
- 本機を自家発電機などの電源周波数が大きく変動する機器と組み合わせて使用する場合は、必ず事前に動作確認を行ってからご使用ください。
- BU3002SW を使用する場合、あらかじめ入力過電流保護器が ON になっているか確認しておいてください。

### 2-3-1 電源コンセント（商用電源）への接続

本機の AC 入力プラグは以下のように結線されています。商用電源側のコンセントは、対応する形状のものをご用意ください。

| 無停電電源装置（UPS） | 規格・結線  |
|--------------|--|
| BU3002SW     | NEMA L6-20P<br>  |
| BU1002SW     | NEMA L6-15P<br> |

1. 本機の AC 入力プラグを、電源コンセント（商用電源）に差し込みます。

**BU3002SW****BU1002SW**

2. 商用電源が供給されると状態表示が「--」となり、バッテリーの充電が開始されます。

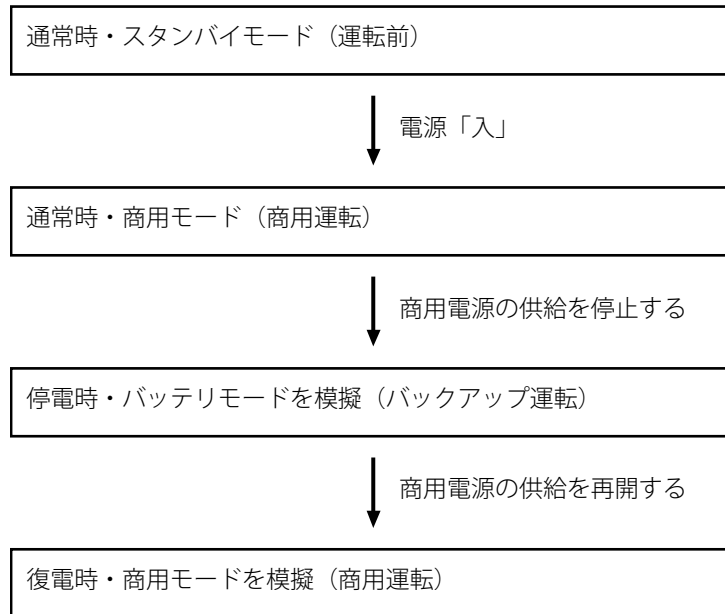
**参考**

過去に異常があった場合は、最後に発生した異常が表示された後、状態表示が「--」となります。

## 2-4 動作を確認する

本機の接続が終わったら動作確認を行います。以下のように、AC 入力プラグを電源コンセント（商用電源）から抜き差しすることで停電時と復電時を模擬し、各状態で本機が正しく動作するかを確認します。

動作確認の流れ






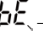


### 使用前のお願い


- 接続機器への電源出力が途中で停止しても支障のない状態で運転してください。
- 本機を充電してから行うことをお勧めします。

1. 「電源」スイッチを押してから離し、本機の電源を入れます。  
 運転を開始します。本機の動作や状態表示などについて 「運転開始」（50 ページ）を参照し、商用運転が正常に開始されるか確認してください。
2. コンピュータのサービスコンセント（ディスプレイ用のコンセント）に接続されている機器も含め、すべての接続機器の電源を入れます。
3. 本機の状態を確認します。  
 動作が正常な場合、本機の状態は以下のようになります。  
 状態表示：   
 ブザー音：なし  
 電源出力：あり（接続機器は通電状態）
  - 上記の通りであれば、次の手順へ進んでください。
  - 上記と異なる場合は異常です。 「8 おかしいな？と思ったら」（84 ページ）に示す対処方法に従って処置を行ってから、次の手順へ進んでください。

**4.** 本機の AC 入力プラグを、電源コンセント（商用電源）から抜きます。  
バックアップ運転状態になります。



**5.** 本機の状態を確認します。  
以下のような状態になっていたら、正常にバックアップ運転されています。  
状態表示： または   
ブザー音：断続 4 秒間隔または断続 1 秒間隔  
電源出力：あり（接続機器は通電状態）

- 正常にバックアップ運転が行われている場合、次の手順へ進んでください。
- 正常にバックアップ運転が行われていない場合、表示とブザー音を確認して、電源を切ってください。
  - ・  「8 おかしいな？と思ったら」（84 ページ）に示す対処方法に従って処置を行ってから、再度手順 1 に戻ってください。
  - ・ 「」が数秒間だけ表示された場合や、まったくバックアップせずに本機と接続機器が停止した場合は、バッテリーの充電不足が考えられます。AC 入力プラグを電源コンセント（商用電源）に接続し、バッテリーを充電してください。充電時間については、 「9-1 仕様」（89 ページ）を参照してください。充電が完了したら、再度手順 4 から操作を再開してください。
  - ・ 上記の処置を行っても解決しない場合は、 「お問い合わせ窓口」（94 ページ）までご連絡ください。

**6.** 本機の AC 入力プラグを、再度電源コンセント（商用電源）に差し込みます。  
状態表示が「」となり、ブザーが鳴らないことを確認してください。

以上で本機の設置・接続・動作確認はすべて完了しました。



さらに本機を利用する際に必要に応じて、以下にお進みください。

- 本機の設定変更を行う場合は、 「本機の設定」（54 ページ）を参照してください。
- 自動シャットダウンソフトを使い接続機器を自動シャットダウンする場合は、 「接続機器の自動シャットダウン」（74 ページ）を参照してください。

## 2-5 バッテリの増設

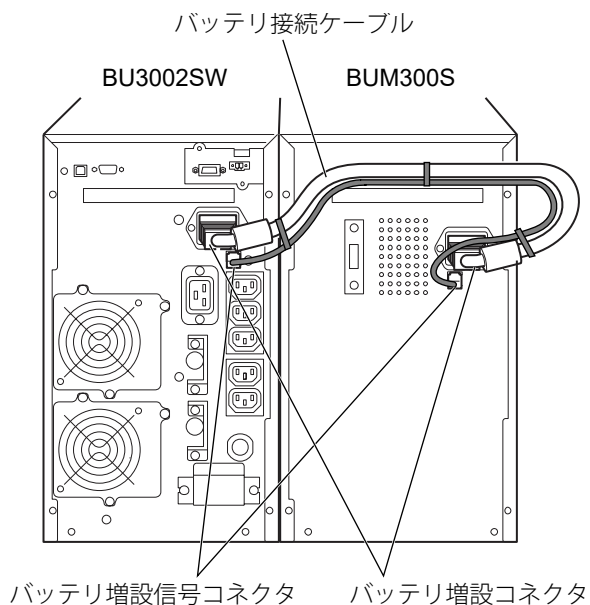
別売の増設バッテリーユニットを接続すると、バックアップ時間を延長することができます。

| UPS      | 増設バッテリーユニット | 増設可能数 |
|----------|-------------|-------|
| BU3002SW | BUM300S     | 1台    |
| BU1002SW | BUM100S     | 1台    |

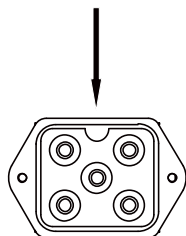
- 増設バッテリーユニットを接続すると、満充電に必要な充電時間が伸びます。充電時間については、 「9-1 仕様」(89 ページ) を参照してください。
- 増設時のバックアップ時間については  「9-4 バックアップ時間」(93 ページ) を参照してください。


### BU3002SW に BUM300S を接続する

1. BU3002SW の電源を切り、AC 入力プラグを電源コンセント（商用電源）から抜きます。
2. バッテリー接続ケーブルのコンネクタを、BU3002SW と BUM300S のバッテリー増設コンネクタ、バッテリー増設信号コンネクタに差し込みます。



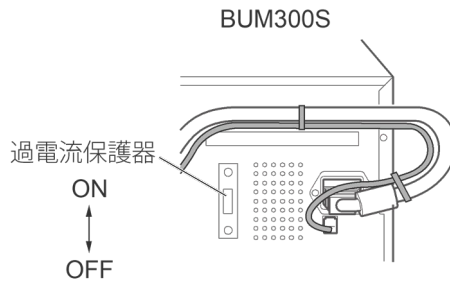
バッテリー増設コンネクタのガイド位置に注意して接続してください。



 参考

BUM300S を取り外す際は、まずバッテリー接続ケーブルをバッテリー増設信号コンネクタから抜き、次にバッテリー増設コンネクタから抜いてください。

3. BUM300S の過電流保護器を ON にします。

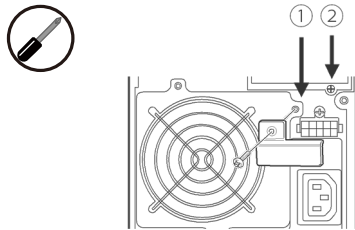


4. BU3002SW の AC 入力プラグを、電源コンセント（商用電源）に差し込みます。  
「バッテリー増設」ランプが点灯します。

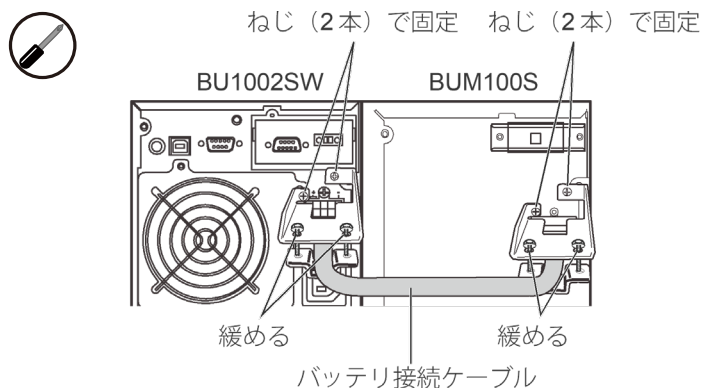
### BU1002SW に BUM100S を接続する

1. BU1002SW の電源を切り、AC 入力プラグを電源コンセント（商用電源）から抜きます。  
2. BU1002SW のバッテリー増設コネクタのカバー（①）と、接点信号入出力カードの下側のねじ（②）を外します。

BU3002SW と BUM300S の背面のバッテリー増設コネクタのカバーを取り外します。  
取り外したねじは、次の手順で使用します。

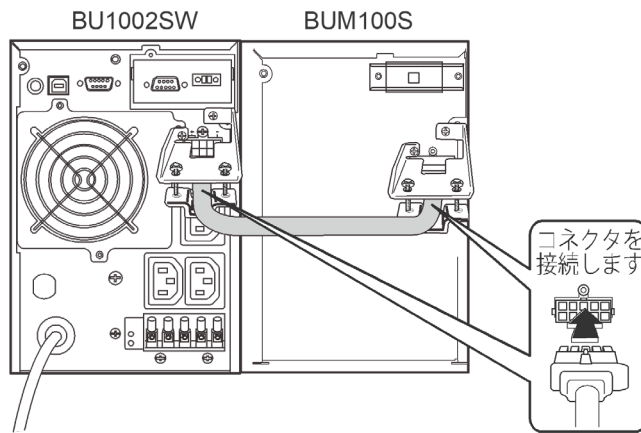


3. バッテリー接続ケーブルの固定金具を、BU1002SW と BUM100S に取り付けます。  
BU1002SW に取り付けるねじは、手順 2 で外したものを使用してください。  
BUM100S に取り付けるねじは、付属のものを使用してください。  
ケーブルをはさんでいる金具のねじは緩めておいてください。

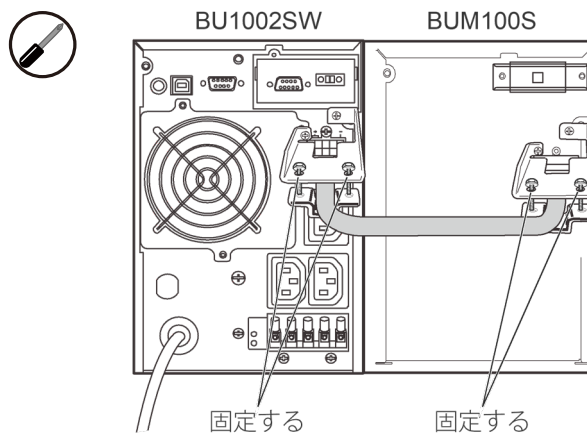




4. BU1002SW と BUM100S のコネクタに、バッテリー接続ケーブルのコネクタを接続します。



5. ケーブルをはさんでいる金具のねじを締め、ケーブルを固定します。




6. BUM100S の過電流保護器を ON にします。



7. BU1002SW の AC 入力プラグを、電源コンセント（商用電源）に差し込みます。  
「バッテリー増設」ランプが点灯します。

## 3. 基本的な動作と設定変更


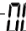
- 本項をお読みにする前に、本取扱説明書の  「安全上のご注意」に示した以下の項目をご確認ください。
  - ・ 「警告（使用時）」（11 ページ）
  - ・ 「注意（使用時）」（15 ページ）



本機の運転、停止の方法や停電発生時の対処方法と、本機の設定変更について説明します。

### 3-1 運転開始・停止方法と基本的な動作

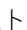
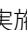

#### 運転開始

1. 「電源」スイッチを押してから離し、本機の電源を入れます。



電源が入るとブザーが鳴り、動作モードの設定内容が状態表示に表示されます。工場出荷時の設定の場合、「 

」と連続で表示されます。続いて自己診断テストが開始され、状態表示が「 」と表示されます。自己診断テストは約 10 秒間行われます

#### 参考

- バッテリ残量が不足している場合、自己診断テストは行わず、商用運転で出力を開始します。バッテリーが充電されると、自動的に自己診断テストを実施します。
- 自己診断中はバックアップ運転になります。
- コールドスタートにて起動した場合は、バックアップ運転で出力を開始します。自己診断テストは実施しません。(状態表示「 」)
- コールドスタートについては、 「3-2-2 動作モードの設定」(58 ページ) を参照してください。

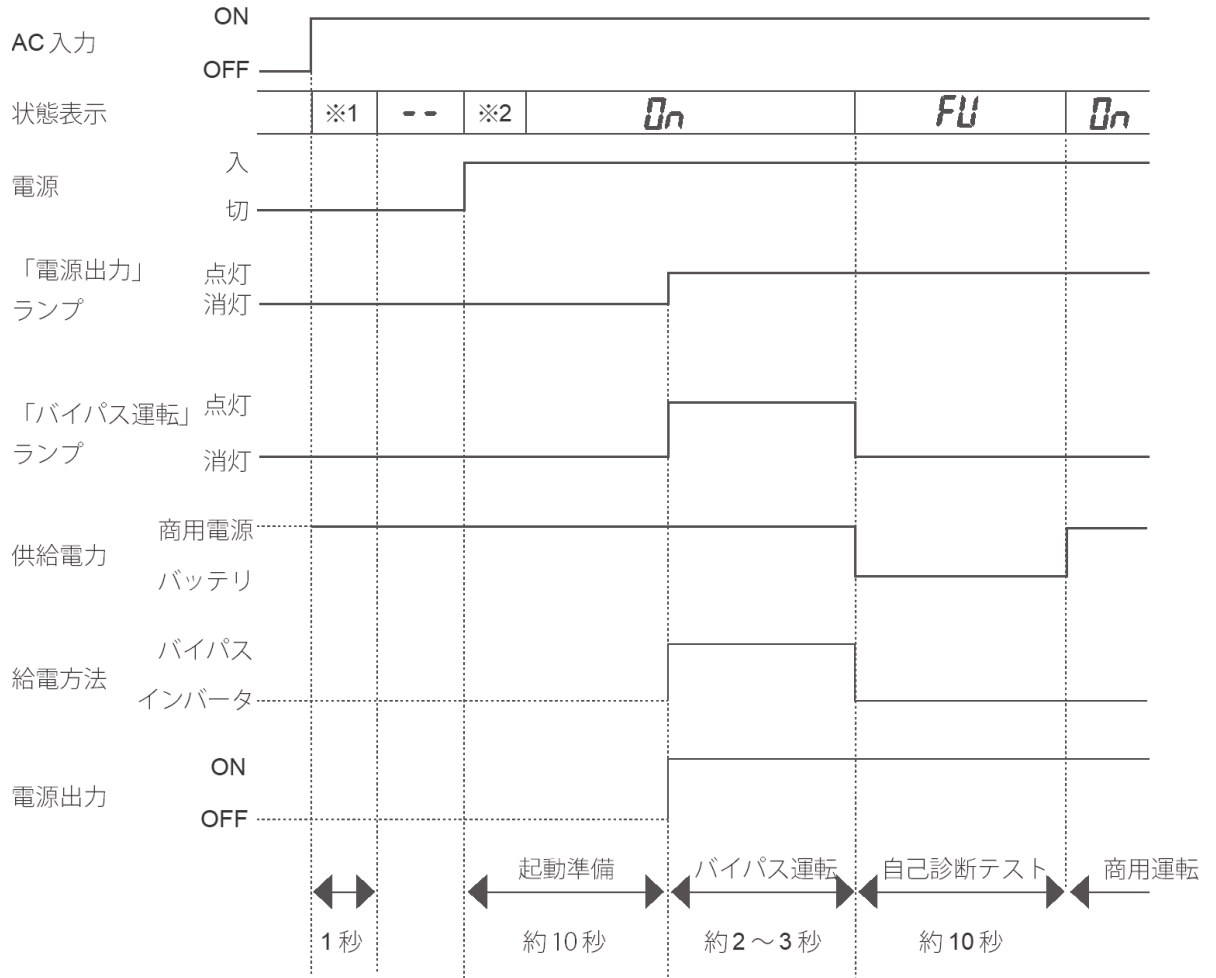
2. 自己診断テストが正常に終了すると本機の状態は以下のようになります。

状態表示： 

ブザー音：なし

電源出力：あり（接続機器は通電状態）

● 運転状態の詳細



※1 過去に異常があった場合は、最後に発生した異常が表示されます。

※2 コールドスタート、出力電圧の設定が表示されます。コールドスタート ON/OFF 設定、出力電圧設定については、 「3-2-2 動作モードの設定」(58 ページ) を参照してください。

## 停電が発生したとき

停電や入力電源異常が発生すると、自動的にバックアップ運転に切り替わり、バッテリーからの電力で電源出力を継続します。

本機の状態は以下のいずれかになります。

⋯：点滅

ON：あり

OFF：なし

| 状態表示 | ブザー音        | 電源出力 | 充電<br>バッテリー | 本機の状態                      |
|------|-------------|------|-------------|----------------------------|
|      | 断続<br>4 秒間隔 | ON   | OFF<br>放電中  | バックアップ運転中                  |
|      | 断続<br>1 秒間隔 | ON   | OFF<br>放電中  | バックアップ運転中 (バッテリー残量少)       |
|      | なし          | OFF  | OFF<br>放電中  | バックアップ運転中 (運転停止前(電源出力停止前)) |

※ バッテリーの残量がなくなると本機は運転を停止し、接続機器への電源出力も止まります。バッテリーの残量がなくなる前に、接続機器の終了処理を行い、本機の電源を切ってください。

### 参考

- バックアップ運転中はブザーが鳴らないようにも設定できます。設定方法は 「3-2-1 設定スイッチによる機能選択」(54 ページ) を参照してください。
- 本機の電源を切れないときには、自動シャットダウンソフトなどを使用し、必要最小限のバックアップ時間で本機を自動停止することをお勧めします。

## 停電から回復したとき

バックアップ運転中に入商用電源が復旧した場合は、自動的に商用運転に切り替わります。

バッテリーがなくなり、運転が停止した後に商用電源が復旧した場合は、本機は自動的に再起動し、商用運転を再開します。

商用運転になると、消費したバッテリーの充電が開始されます。

### 参考

商用電源の復旧時、本機を自動再起動しないようにも設定できます。設定方法は 「3-2-1 設定スイッチによる機能選択」(54 ページ) を参照してください。

## 運転を停止するとき

### 使用前のお願い

- 商用電源を切る前に、本機の電源を切ってください。  
本機の電源を切らずに商用電源を停止すると、バックアップ運転になります。商用電源を停止し、バッテリーを放電しきってしまうような使い方で充放電を頻繁に繰り返すと、バッテリー寿命が著しく短くなる場合があります。繰り返しの充放電量が少ないほど寿命への影響が小さくなります。
  - ・ 本機の電源を切れないときには、自動シャットダウンソフトなどを使用し、必要最小限のバックアップ時間で本機を自動停止することをおすすめします。

1. 「電源」スイッチを押してから離し、本機の電源を切ります。
2. 本機の状態を確認します。

本機の状態は以下ようになります。

状態表示：--

ブザー音：なし

電源出力：なし

#### 参考

本機の電源を切っても、AC 入力があればバッテリーは充電されます。

## 商用電源の供給を止めるとき

本機の保守や機器の接続を行う際など、場合によっては商用電源の供給を止める必要があります。

商用電源の供給は、AC 入力プラグを電源コンセント（商用電源）から抜くことで、止めることができます。

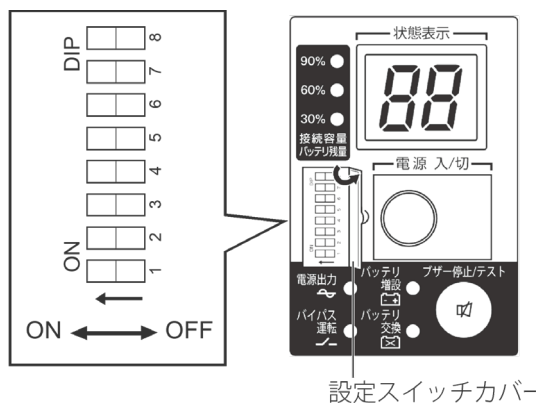
## 3-2 本機の設定

### 3-2-1 設定スイッチによる機能選択

設定スイッチを操作して、本機の設定を変更できます。

#### 操作の流れ

1. 設定スイッチを精密ドライバのような先の細いものを使い、スライドさせます。



2. 設定スイッチ変更後、「電源」スイッチを押して本機の電源を切り、AC 入力プラグを電源コンセント（商用電源）から抜きます。  
状態表示が完全に消えたことを確認してください。
3. AC 入力プラグを再度電源コンセント（商用電源）に差し込みます。  
設定が有効になります。

## 設定スイッチの機能詳細

| 設定スイッチ | 設定する機能               | 設定  |                       | 出荷時の設定                     |     |
|--------|----------------------|---|-----------------------|----------------------------|-----|
|        |                      | OFF                                       | ON                    |                            |     |
| 1      | ブザーON/OFF設定          | バックアップ運転中、バッテリー劣化検出時のブザー音                 | ブザーが鳴る                | ブザーが鳴らない                   | OFF |
| 2      | 自動再起動設定              | 停電や入力電源異常から回復したときの自動再起動                   | 自動再起動する               | 自動再起動しない                   | OFF |
| 3      | —                    | —   | —                     | —                          | OFF |
| 4      | 自動起動モード設定            | バックアップ電源停止信号 (BS) により本機が停止した場合、本機が再起動する条件 | AC 入力の ON を検知 (モード A) | AC 入力の OFF →ON を検知 (モード B) | OFF |
| 7      | バックアップ電源停止信号 (BS) 設定 | バックアップ電源停止信号 (BS) の受付                     | 常時                    | バックアップ運転時のみ                | OFF |

※ 設定スイッチ 5、6、8 は使用しません。

### ● 設定スイッチ 1：ブザーON/OFF 設定

バックアップ運転中、バッテリー劣化検出時にブザーを鳴らすかどうか設定します。

※ ON にしても、その他の異常発生時などはブザーが鳴ります。

### ● 設定スイッチ 2：自動再起動設定

停電や入力電源異常が発生して本機が停止した場合、入力電源の復旧時に本機を自動的に再起動するかどうか設定します。

- ・ OFF の場合は、バッテリー残量がなくなる、または自動シャットダウンソフトによる停止命令を受けた後に自動再起動します。
- ・ ON の場合は、手動での再起動が必要です。「電源」スイッチを押してから離して本機の電源を切り、再度「電源」スイッチを押してから離して本機の電源を入れてください。

### 参考

復電時、OFF に設定している場合でも、バックアップ電源停止信号 (BS) が ON のときは本機は起動しません。

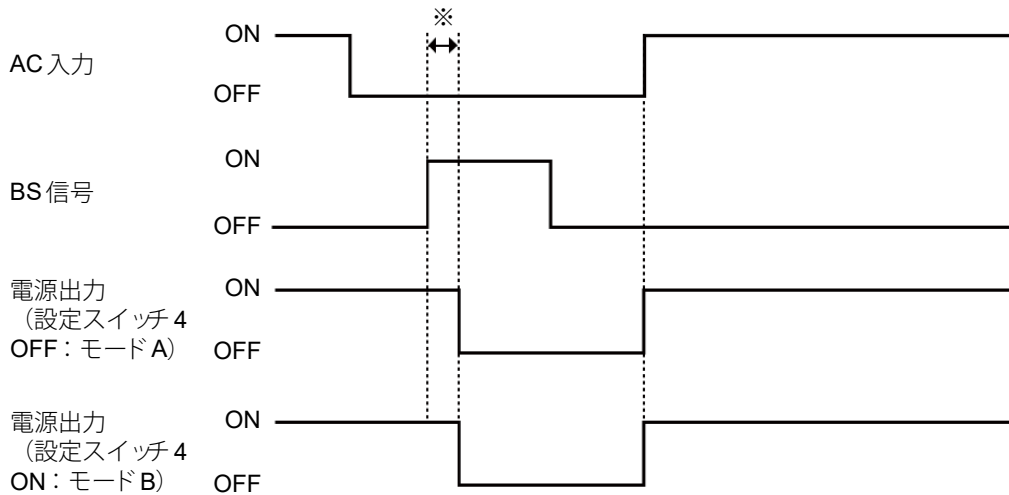
### ● 設定スイッチ 3：使用しません。

● 設定スイッチ 4：自動起動モード設定

バックアップ電源停止信号（BS）により本機が停止した場合、本機が再起動する条件を設定します。

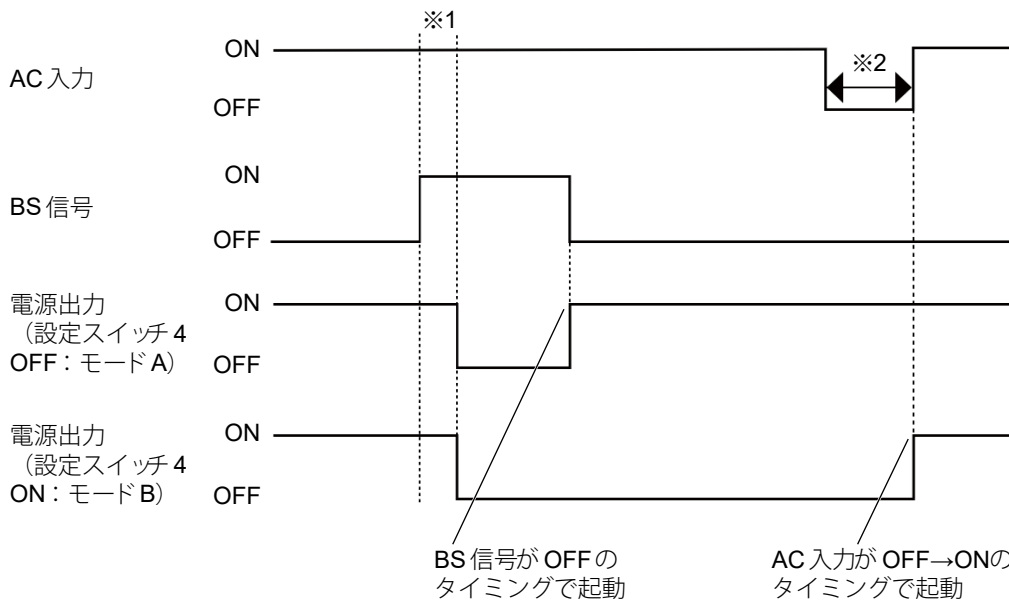
- ・ 本設定は、設定スイッチ 2 が OFF（自動再起動する）の場合に有効です。
- ・ 自動シャットダウンソフトによって本機を停止した場合は、本設定にかかわらずモード A で動作します。

・ 停電発生後に、バックアップ電源停止信号（BS）により本機を停止した場合



※ バックアップ電源停止信号（BS）受信から本機が停止するまでの時間（設定スイッチ 7 の設定による）

・ AC 入力 ON のときに、バックアップ電源停止信号（BS）により本機を停止した場合



※1 バックアップ電源停止信号（BS）受信から本機が停止するまでの時間（設定スイッチ 7 の設定による）

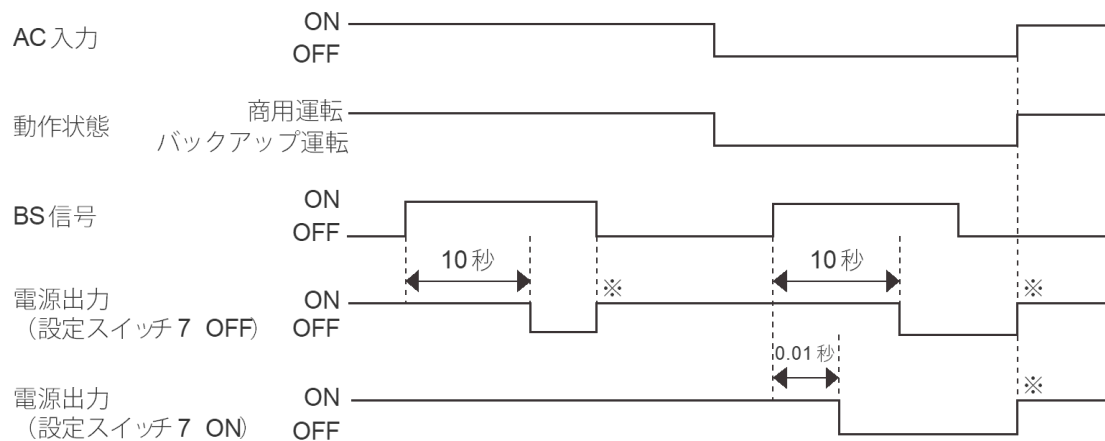
※2 AC 入力 OFF の状態が 1 秒以上継続すると、AC 入力 OFF を検知します。



### ● 設定スイッチ 7：バックアップ電源停止信号（BS）設定

バックアップ電源停止信号（BS）を受け付けるタイミングを設定します。設定によって、信号を受け付けるまでの時間も異なります。

- ・ OFF の場合は、常に信号を受け付けます。継続して 10 秒以上信号が ON の場合、本機が停止します。
- ・ ON の場合は、バックアップ運転中のみ信号を受け付けます。0.01 秒（10 ミリ秒）以上信号が ON の場合、本機が停止します。



※ 設定スイッチ 2 が OFF（自動再起動する）の場合です。ON の場合は起動しません。

#### 📖 参考

商用運転中にバックアップ電源停止信号（BS）によって本機が停止するのを避けたい場合は、ON に設定します。

## 3-2-2 動作モードの設定

### 設定項目

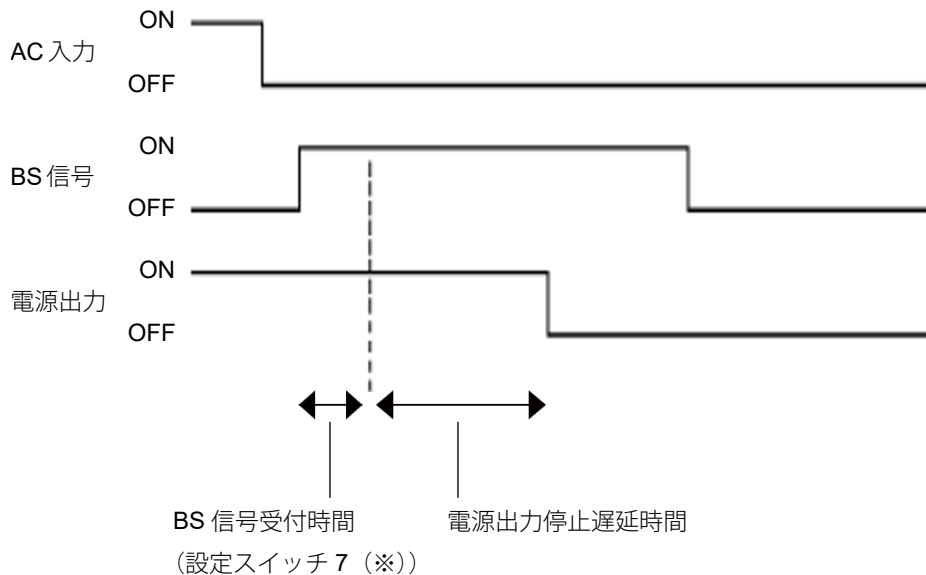
以下の設定ができます。

| 設定                                       | 説明   |
|--|--|
| コールドスタート ON / OFF 設定                     | コールドスタートを ON にすると、AC 入力があっても本機を起動することができます。<br>● 出力周波数は、最後に AC 入力があったときの周波数となります。<br>● AC 入力がない場合、リモート ON/OFF 信号による起動はできません。<br>● コールドスタートで起動した後、AC 入力があった場合は商用運転に移行します。 |
| 出力電圧設定 (200V / 220V / 230V / 240V)       | 本機の出力電圧を変更します。<br>● 入力電圧にかかわらず、設定した電圧で出力します。   |
| 電源出力停止遅延時間設定                             | バックアップ電源停止信号 (BS) を受信してから、本機が停止するまでの時間を設定します。  |
| 信号入出力テスト (BL / TR / BU / WB / BS / リモート) | 接点信号の入出力テストを実施します。   |

#### ● 電源出力停止遅延時間設定

バックアップ電源停止信号 (BS) を受信してから、本機が停止するまでの時間を設定します。

- ・ 0～10 分の範囲で設定できます。
- ・ リモート ON/OFF 信号による本機の停止は、本設定とは関係なく動作します。

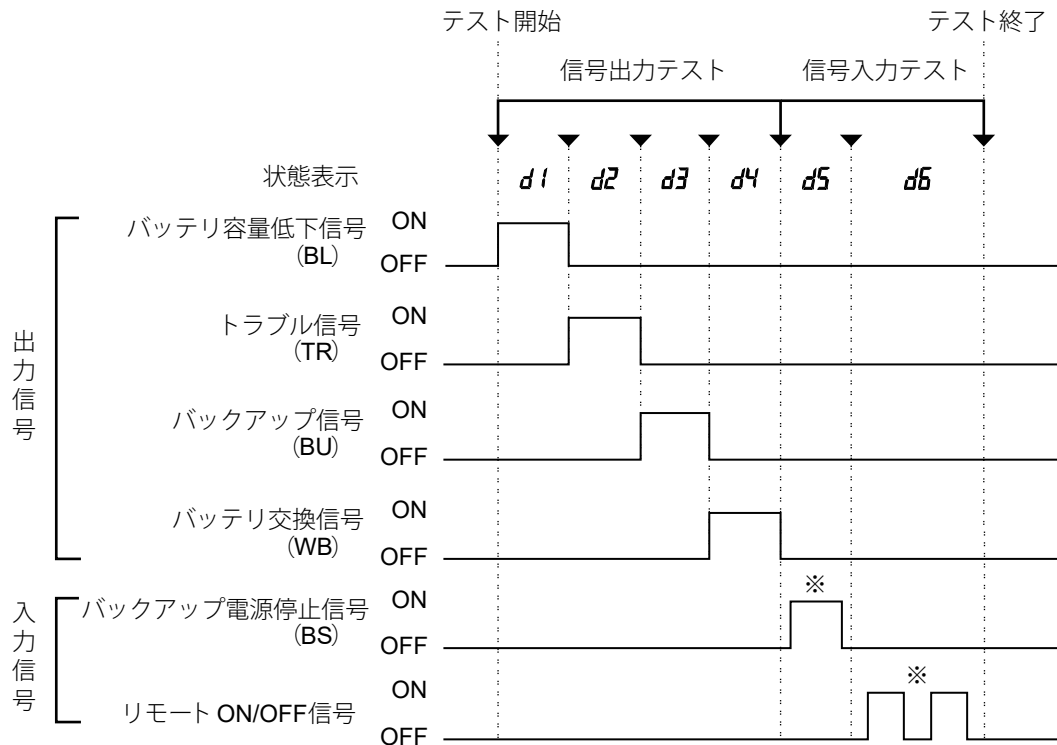


※ 設定方法は 「3-2-1 設定スイッチによる機能選択」(54 ページ) を参照してください。

### ● 信号入出力テスト

接点信号の入出力テストを実施します。

- ・ 4 種類の出力信号を強制的に ON にします。
- ・ 2 種類の入力信号の ON/OFF 状態を、状態表示とブザーで確認することができます。



※ 信号入力テスト中は状態表示が点滅し、ブザーが鳴動します。

### 使用前のお願い

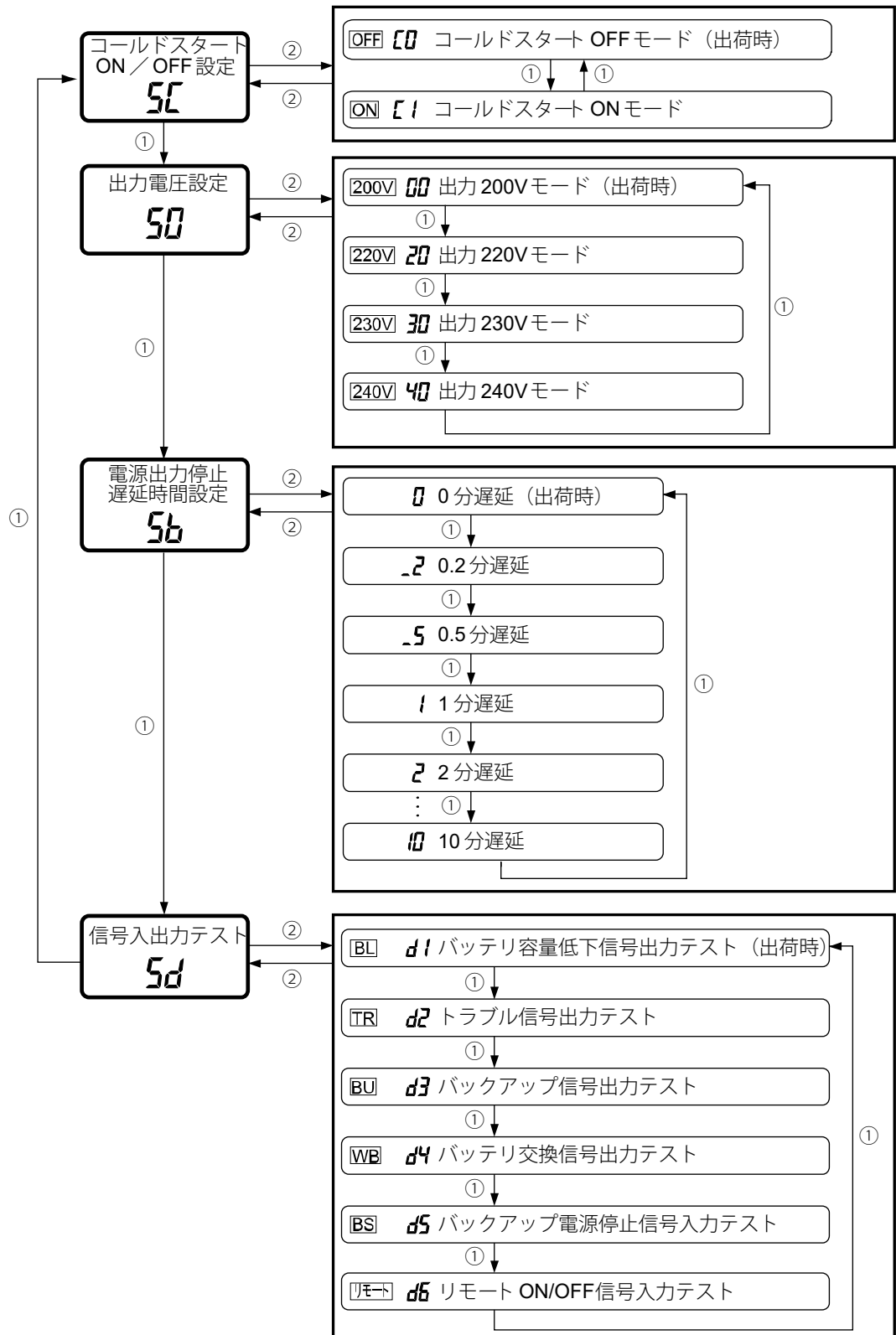
- 本機を「出力 200V モード」以外で使用するときは、必ず事前に動作確認を行ってからご使用ください。
  - ・ バックアップ運転時、出力の電圧最大値（ピーク電圧）は、通常運転時（商用電源）よりも低くなる場合があります。そのため接続される機器によっては、正常に動作しない場合があります。

## 設定方法

1. 本機を以下の状態にします。  
AC 入力あり、電源「切」（状態表示「-」）
2. 「ブザー停止/テスト」スイッチを押したまま、「電源」スイッチを押します。  
動作モード設定に遷移します。  
動作モードの設定中は、接続機器への電源出力は行われません。

**3. 動作モードを設定します。**

設定状況はデジタル表示器で確認できます。以下に従って設定を行ってください。




- ①: 「ブザー停止/テスト」スイッチを短押し (1 秒以下) して離すと状態表示が変わります。
- ②: 「ブザー停止/テスト」スイッチを長押し (1 秒以上) して離すと状態表示が変わります。

**4. 「電源」スイッチを押して、設定を終了します。**

### 3-2-3 UPS 設定ユーティリティ

---

UPS 設定ユーティリティは、本機の各種設定を行うためのソフトウェアです。本ソフトウェアを使用することにより、本機の設定変更を簡単に行うことができます。

詳しくは、 「お問い合わせ窓口」(94 ページ) の自動シャットダウンソフトのご案内先を参照ください。

# 4. 保守・点検

● 本項をお読みになる前に、本取扱説明書の「安全上のご注意」に示した以下の項目をご確認ください。

- ・ 「警告（保守時）」（13 ページ）
- ・ 「警告（バッテリー交換時）」（13 ページ）
- ・ 「警告（ファン交換時）」（14 ページ）
- ・ 「警告（保管時）」（15 ページ）
- ・ 「注意（バッテリー交換時）」（16 ページ）
- ・ 「注意（ファン交換時）」（16 ページ）

## 4-1 本機とバッテリーの点検

### 4-1-1 点検方法

以下の方法で、本機とバッテリーの点検ができます。

| 点検         | 説明   | 状態表示 | ブザー音 |
|------------|--|------|------|
| 自己診断テスト    | 本機の故障診断およびバッテリー劣化の簡易テストを実施します。本機内部の回路故障、バッテリー交換の要否が確認できます。 | FU   | なし   |
| バッテリー自動テスト | 本機の故障診断およびバッテリー劣化のテストを実施します。自己診断テストよりも、劣化の傾向を早めに検出できます。    | bc   | なし   |

- テスト中はバックアップ運転になります。テストが終了すると、商用運転に切り替わります。
- バッテリー残量が不足している場合は、テストを実施できません。
- テストの結果、通常使用時とは異なる状態表示やランプ表示、ブザー音などが出た場合、「8 おかしな？と思ったら」（84 ページ）に示す対処方法に従って処置を行ってください。

### 自己診断テスト（自動）

自己診断テストは、電源を入れたときに自動的に実施されます。特別な操作は必要ありません。

- バッテリー残量が不足している場合、自己診断テストはすぐには実施されません。テストに必要な充電量に達すると、自動的に実施されます。
- 実施時の状態表示などについては、「」 「運転開始」（50 ページ）を参照してください。

## 自己診断テスト（手動）

手動で自己診断テストを行うことができます。

1. 「ブザー停止/テスト」スイッチを 5～9 秒間押し続けます。
2. ブザーが「ピッピッ」（断続音）と鳴り始めたら、スイッチを離します。
3. スイッチを離すと状態表示が「**FL**」に変わります。  
テストが正常に終了すると状態表示が「**Ln**」に変わります。

## 自己診断テスト（自動シャットダウンソフト）

自己診断テストは自動シャットダウンソフトからも行えます。詳しくは自動シャットダウンソフトの取扱説明書をご確認ください。

## バッテリー自動テスト（自動）

バッテリー自動テストは自動的に実施されます。特別な操作は必要ありません。

- 本機を商用電源に接続し、通電を開始してから 4 週間に 1 回の周期でテストが実施されます。
- 電源が入っていない場合は、テストを実施しません。

## バッテリー自動テスト（手動）

手動でバッテリー自動テストを行うことができます。

1. 「ブザー停止/テスト」スイッチを 10 秒以上押し続けます。  
スイッチを押し続けて 5 秒後にブザーが「ピッピッ」（断続音）と鳴り始めます。
2. ブザー音が「ピッピッ」（断続音）から「ピー」（連続音）に変わったら、スイッチを離します。
3. スイッチを離すと状態表示が「**bL**」に変わります。  
テストが正常に終了すると状態表示が「**Ln**」に変わります。

## 4-2 バッテリの交換

### 4-2-1 バッテリ交換時期の目安

#### バッテリー点検の目安と頻度

| 周囲温度 | 6 か月ごとの点検     | 1 か月ごとの点検      |
|------|---------------|----------------|
| 20℃  | 購入時から 3 年まで   | 使用開始から 3 年以降   |
| 30℃  | 購入時から 1.5 年まで | 使用開始から 1.5 年以降 |


#### バッテリーの寿命

| 周囲温度 | バッテリー寿命 | 交換の目安         |
|------|---------|---------------|
| 20℃  | 4～5 年   | 使用開始から 4～5 年後 |
| 30℃  | 2～2.5 年 | 使用開始から 2 年後   |


※ 標準的な使用条件での期待寿命であり、保証値ではありません。

### 4-2-2 バッテリの交換方法

本機が運転停止（電源出力停止）、運転中（電源出力中）のどちらの状態でも、バッテリーの交換ができます。

- バッテリの型式はお使いのモデルごとに異なります。詳しくは、 「関連商品（オプション品）について」（5 ページ）を参照してください。

#### 使用前のお願い

- 運転停止（電源出力停止）状態で交換作業を行う場合、接続機器を停止し、本機の電源を切り、商用電源の供給を止めてから行ってください。
  - ・ 商用電源の供給停止については  「商用電源の供給を止めるとき」（53 ページ）を参照してください。
- ブザーが鳴っているときは、「ブザー停止/テスト」スイッチを 1 秒間押してから離して、ブザー音を止めてから操作してください。

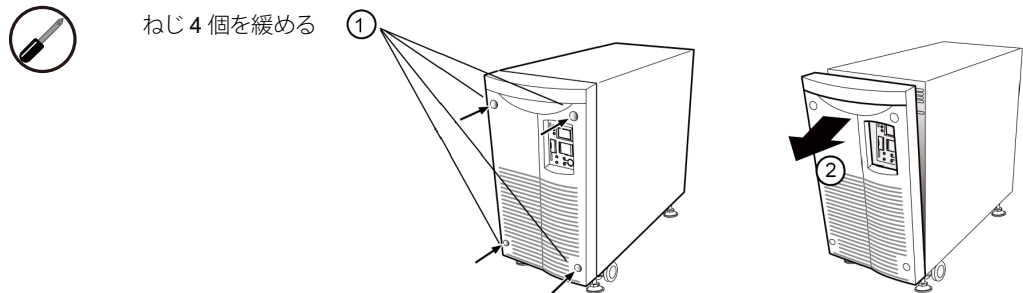
#### 参考

自動シャットダウンソフトでバッテリー使用開始時期の管理が行えます。詳しくは自動シャットダウンソフトの取扱説明書をご確認ください。

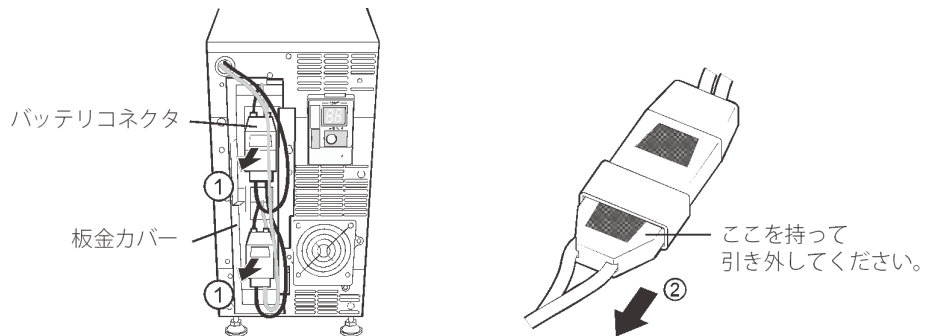


## BU3002SW

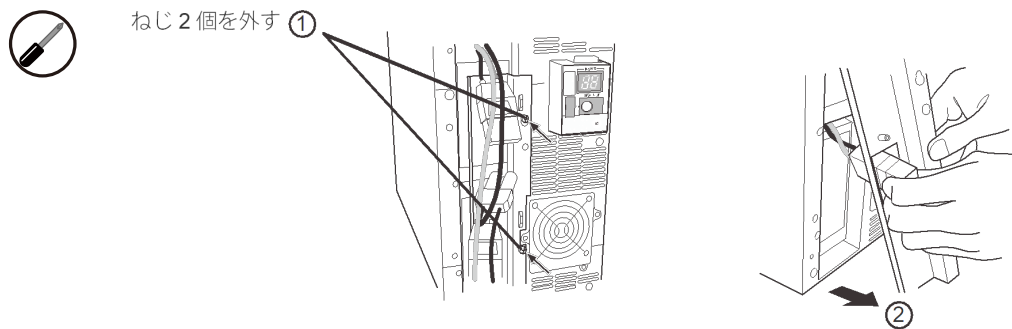
1. フロントパネルのねじ（4個）を緩め（①）、フロントパネルを手前に引いて取り外します（②）。  
ねじが空回りするまで緩めてください。



2. 板金カバーから上下のバッテリーコネクタを取り出し（①）、それぞれのコネクタを引き外します（②）。



3. 板金カバーを固定しているねじ（2個）を外します（①）。  
板金カバーを下段バッテリーコネクタの上部分を板金カバーの四角い穴から通し、板金カバーを取り外します（②）。



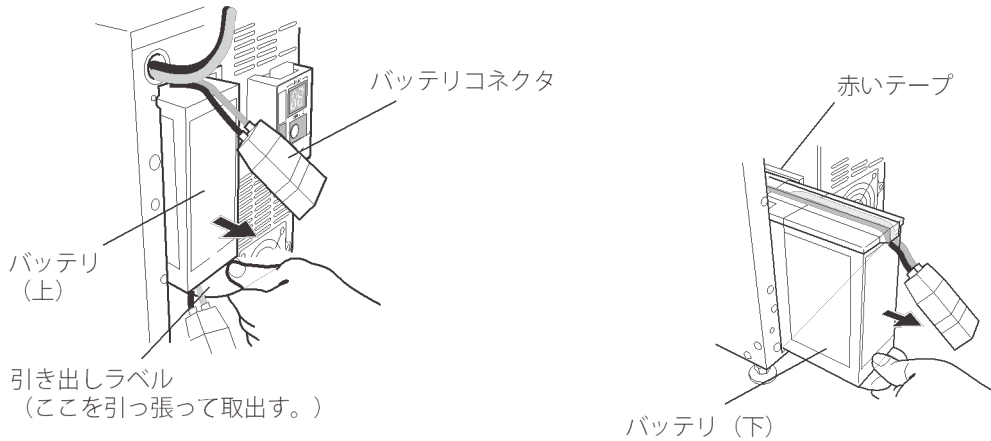
#### 4. バッテリー下側の引き出しラベルを持ち、手前に引っ張って取り出します。

上段と下段、一つずつ取り出してください。

※ バッテリーのケーブルやコネクタを持って引っ張らないでください。

バッテリーの天面に貼ってある赤いテープが見えたら、あと 10cm でバッテリーが完全に取り出せます。

バッテリーを両手でしっかりと持ち、落下させないように注意してください。

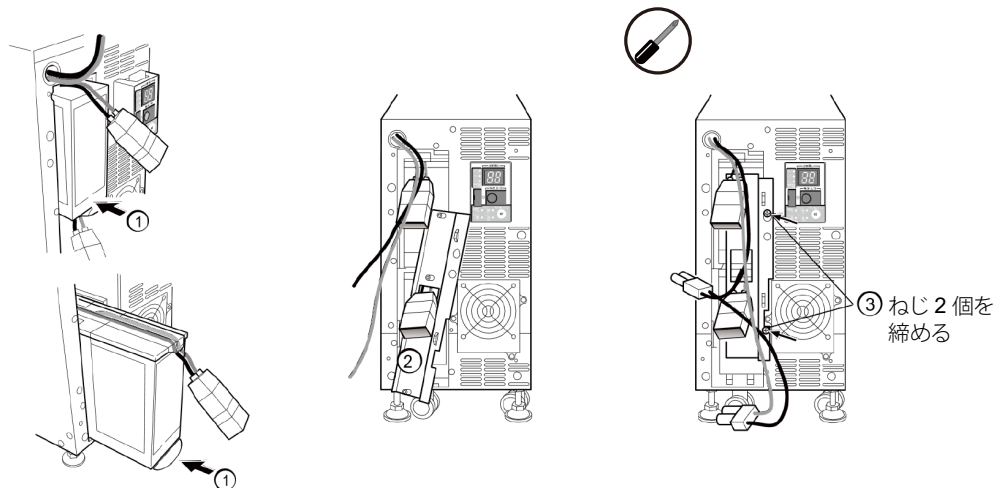


#### 5. 上下段とも、新しいバッテリーを本体の奥まで挿入し、収納します ①。

板金カバーの四角い穴に、下段バッテリーコネクタの上部分を通します ②。

板金カバーを本体に向かって押さえ、手順3で外したねじ(2個)を取り付け、板金カバーを固定します ③。

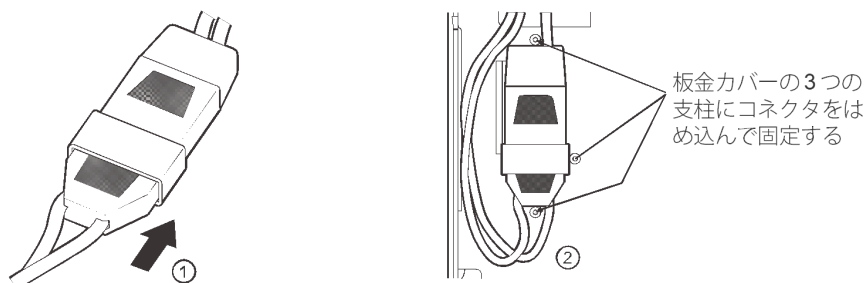
※ 板金カバーでケーブルを挟まないように注意してください。



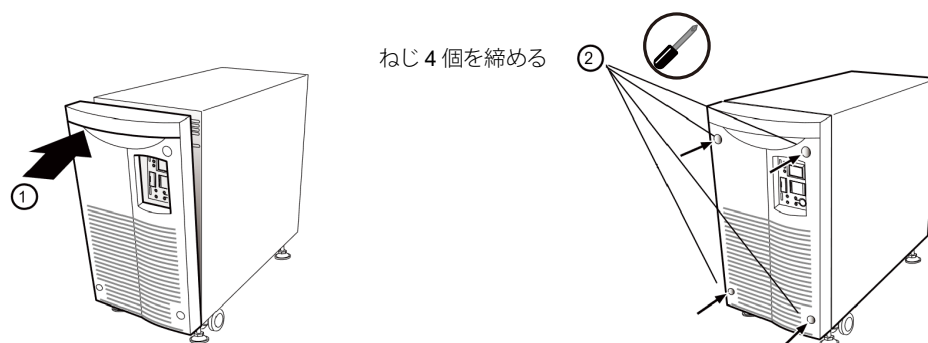
## 6. 上下のコネクタをしっかりと差し込み (①)、それぞれ板金カバーに固定します (②)。

※ 運転停止 (電源出力停止) 状態で交換作業を行っている場合、コネクタ接続時にパチッと音がすることがありますが、異常ではありません。

板金カバーに固定できない場合はコネクタが完全に差し込まれていません。再度、コネクタを差し込みなおしてください。



## 7. フロントパネルを本体に向かって押さえ (①)、フロントパネルのねじ (4 個) を締めます (②)。



## 8. 交換作業が終わったら、自己診断テストを実施します。

テストが終了すると、自動的に運転状態に戻ります。

### ● 運転停止 (電源出力停止) 状態でバッテリー交換を行った場合

AC 入力プラグを電源コンセント (商用電源) に差し込み、「電源」スイッチを押してから離して本機の電源を入れてください。自動で自己診断テストが実施されます。

テストが開始されたら状態表示は「FL」になり、正常に終了すると「OK」と表示されます。

### ● 運転中 (電源出力中) にバッテリー交換を行った場合

手で自己診断テストを実施します。

まず「ブザー停止/テスト」スイッチを 5~9 秒押し続けてから離します。

テストが開始されたら状態表示は「FL」になり、正常に終了すると「OK」と表示されます。

※ 「バッテリー交換」ランプが点滅しているときは、自己診断テスト終了後に消灯します。

## 9. バッテリー交換日を記録します。

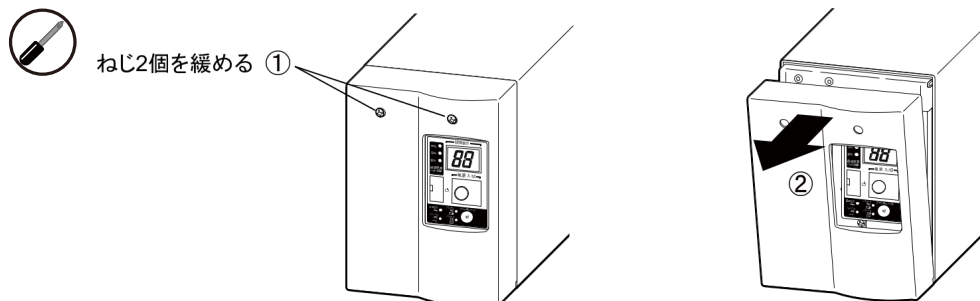
本体天面のラベルに使用開始時期を記入してください。

BU1002SW

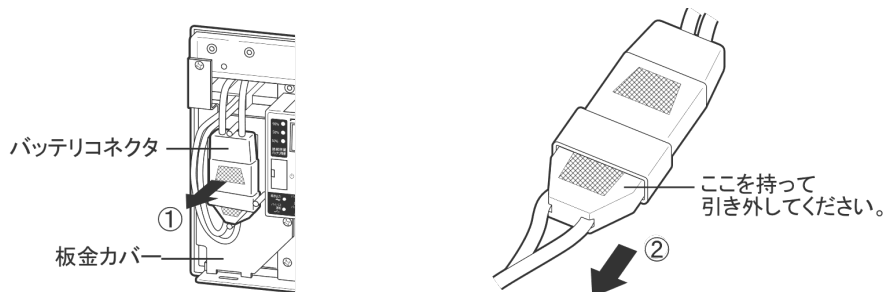
1. フロントパネル上部のねじ（2個）を緩め（①）、フロントパネルを手前に引いて取り外します（②）。

ねじが空回りするまで緩めてください。

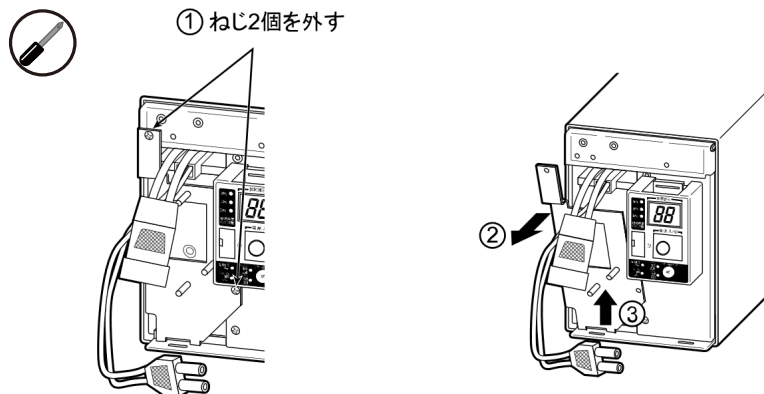
ねじはフロントパネルから外れない構造になっています。



2. 板金カバーからバッテリーコネクタを取り出し（①）、コネクタを引き外します（②）。



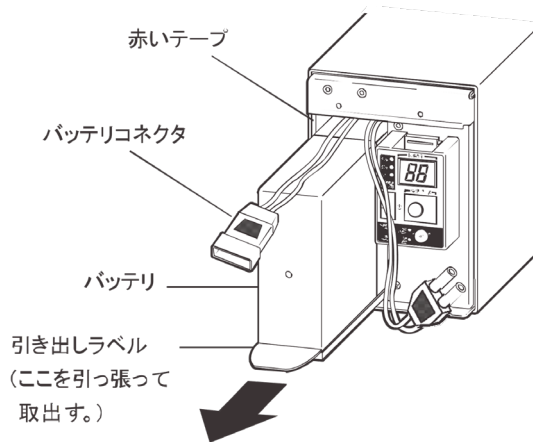
3. 板金カバーを固定しているねじ（2個）を外し（①）、板金カバーを手前に引きながら（②）、上に持ち上げて取り外します（③）。



#### 4. バッテリー下側の引き出しラベルを持ち、手前に引っ張って取り出します。

※ バッテリーのケーブルやコネクタを持って引っ張らないでください。

バッテリーの天面に貼ってある赤いテープが見えたら、あと 10cm でバッテリーが完全に取り出せます。バッテリーを両手でしっかりと持ち、落下させないように注意してください。

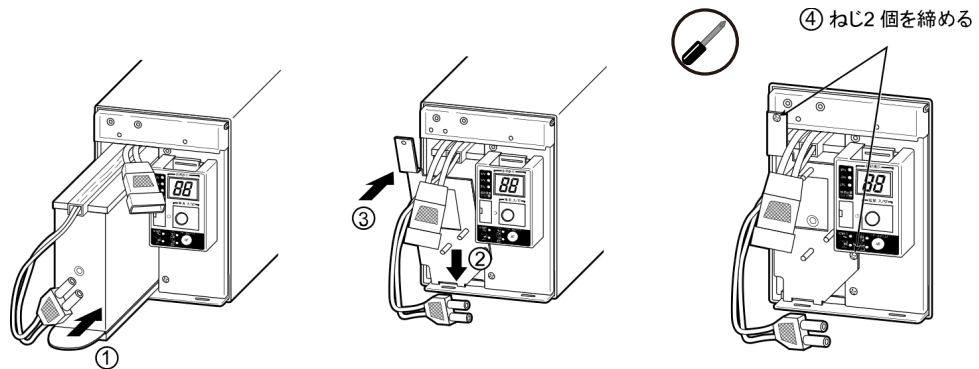


#### 5. 新しいバッテリーを本体の奥まで挿入し、収納します (①)。

板金カバー下側のツメを本体下側の穴に差し込み (②)、板金カバーを本体に向かって押さえます (③)。

手順3で外したねじ (2個) を取り付け、板金カバーを固定します (④)。

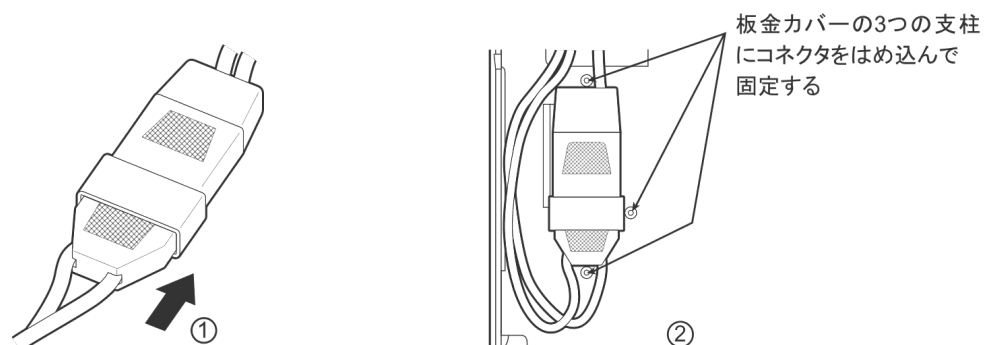
※ 板金カバーでケーブルを挟まないように注意してください。



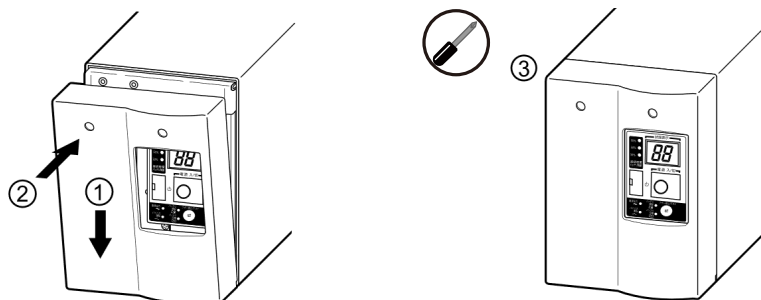
#### 6. コネクタをしっかりと差し込み (①)、板金カバーに固定します (②)。

※ 運転停止 (電源出力停止) 状態で交換作業を行っている場合、コネクタ接続時にパチッと音がすることがありますが、異常ではありません。

板金カバーに固定できない場合はコネクタが完全に差し込まれていません。再度、コネクタを差し込みなおしてください。



7. フロントパネル下側のツメを本体下側の穴に差し込み (①)、フロントパネルを本体に向かって押さえませます (②)。  
フロントパネル上部のねじ (2 個) を締めます (③)。



8. 交換作業が終わったら、自己診断テストを実施します。  
テストが終了すると、自動的に運転状態に戻ります。

● 運転停止（電源出力停止）状態でバッテリー交換を行った場合

AC 入力プラグを電源コンセント（商用電源）に差し込み、「電源」スイッチを押してから離して本機の電源を入れてください。自動で自己診断テストが実施されます。  
テストが開始されたら状態表示は「FU」になり、正常に終了すると「Urn」と表示されます。

● 運転中（電源出力中）にバッテリー交換を行った場合

手で自己診断テストを実施します。  
まず「ブザー停止/テスト」スイッチを 5~9 秒押し続けてから離します。  
テストが開始されたら状態表示は「FU」になり、正常に終了すると「Urn」と表示されます。


※ 「バッテリー交換」ランプが点滅しているときは、自己診断テスト終了後に消灯します。


9. バッテリー交換日を記録します。  
本体天面のラベルに使用開始時期を記入してください。

### 4-3 ファンの交換

本機に使用しているファンには寿命があります。ファンの期待寿命は約 5 年です。  
ファンの異常を検出すると、本機は以下の状態になります。

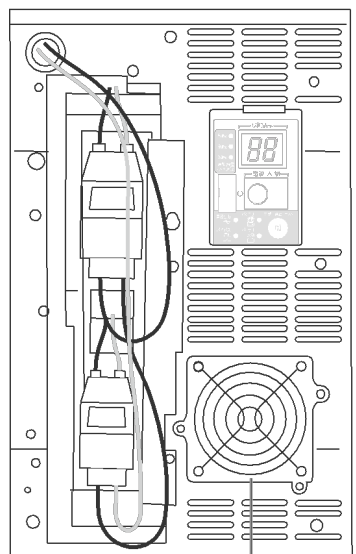
：点滅  
ON：あり

| 状態表示  | ブザー音 | 電源出力 | 充電<br>バッテリー | 本機の状態   |
|---|------|------|-------------|---|
|  | 連続   | ON   | —           | ファンの異常を検出<br>● バイパス運転に移行します。<br>● ファンが停止していることを確認し（※）、ファンを交換してください。 |

※ 状態表示が「EF」でファンが動作している場合は、他の異常が考えられます。ファンの交換は行わず、「お問い合わせ窓口」（94 ページ）までご連絡ください。

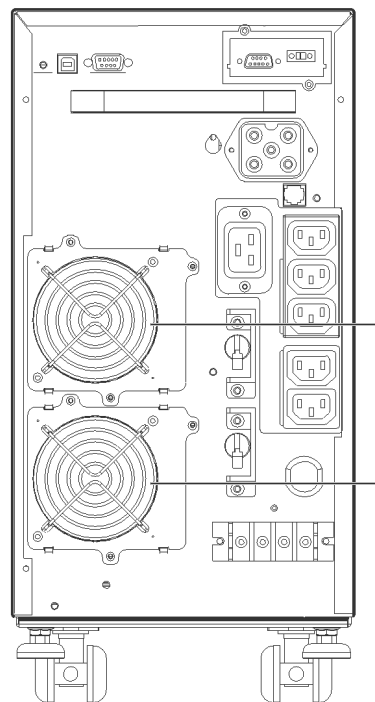
- BU3002SW は複数のファンを搭載しています。ファンが回転していない、異音がする、振動している、ファンがカバーと接触しているなど、異常が発生しているファンを確認してから、交換を行ってください。

BU3002SW 前面  
(フロントパネルを外した状態)



冷却ファン  
(BUF3002S)


BU3002SW 背面



冷却ファン  
(BUF1002S)

### 4-3-1 ファンの交換方法

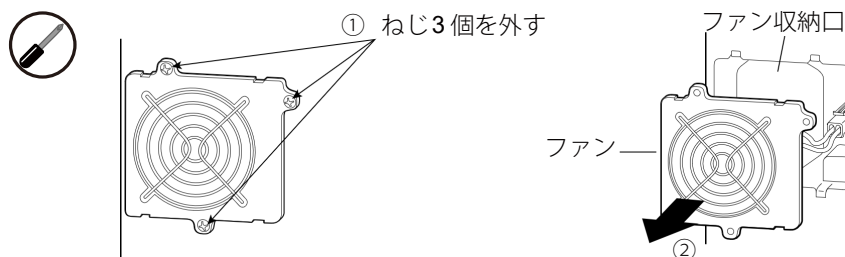
本機が運転停止（電源出力停止）、運転中（電源出力中）のどちらの状態でも、ファンの交換ができます。

- ファンの異常が検出されなくても定期メンテナンスとしてファン交換を行う場合、商用運転中でも交換できます。
- ファンの型式はお使いのモデルごとに異なります。詳しくは、 「関連商品（オプション品）について」（5 ページ）を参照してください。

#### 使用前のお願い

- バックアップ運転中にファン交換をしないでください。本機が停止します。

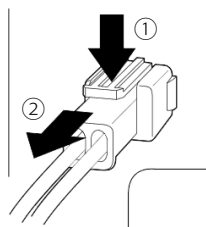
1. ファンを固定しているねじ（3 個）を外し（①）、ファンを手前に引っ張って取り外します（②）。



BU3002SW の前面ファンは、ねじの位置が異なります。

2. ファンのコネクタにあるツメを押しながら（①）、手前へ引き外します（②）。

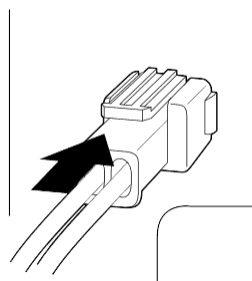
運転中（電源出力中）に交換作業を行う場合、ファンのコネクタを外すとしばらくしてファン異常が検出されます。状態表示やブザー音が動作し、バイパス運転に移行します。



BU1002SW と BU3002SW 前面ファンのコネクタは横向きです。

3. 新しいファンのコネクタを「カチッ」と音がして止まるまで差し込んでください。

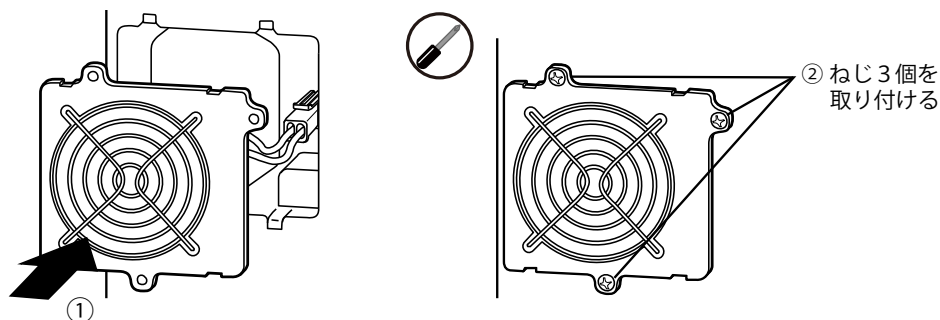
運転中（電源出力中）にファン交換を行った場合、交換前に出ていたファンの異常を示す状態表示やブザー音が、しばらくして通常に戻ります。



BU1002SW と BU3002SW 前面ファンのコネクタは横向きです。



4. ファンを本体の収納口に装着し (①)、手順 1 で外したねじ (3 個) を取り付けます (②)。  
 ※ ファンのカバーでケーブルを挟まないように注意してください。



## 4-4 本機のお手入れ方法

1. 柔らかい布に水または洗剤を含ませ固く絞り、本体を軽く拭きます。  
 ※ シンナー、ベンジンなどの薬品は使用しないでください。変形、変色の原因になります。
2. 接続機器および本機をすべて停止し、AC 入力プラグを電源コンセント（商用電源）から抜きます。  
 ※ 感電を防止するため、入力プラグやコンセント、端子台に付着したほこりを取り除くときは商用電源の供給を止めてください。
3. AC 入力プラグ、電源出力コンセント、端子台のほこりを、乾いた布で取り除きます。  
 ※ 引火の恐れがあるため、シンナー、ベンジン、アルコールなどの溶剤を含む薬品などで拭かず乾いた布を使用してください。
4. お手入れが終わったら、本機の AC 入力プラグを再度電源コンセント（商用電源）に差し込みます。

## 4-5 本機の保管方法

### 保管方法について

本機を長期間使用しない場合は、お買い上げ時の箱に入れた状態で保管してください。

### バッテリーについて


本機を保管される場合はバッテリーを完全に充電し、電源を切ってください。また、以下の通り定期的に再充電してください。

バッテリーは使用しない場合でも自己放電し、長期間放置すると過放電状態となります。バックアップ時間が短くなったり、使用できなくなることがあります。

- 充電時間については、📖 「9-1 仕様」(89 ページ) を参照してください。
- 再充電の目安
  - ・ 保管温度 25℃以下：6 か月以内
  - ・ 保管温度 40℃以下：2 か月以内
- 長期間保管される場合は 25℃以下の環境を推奨します。
- 保管中は本機の電源を切ってください。

# 5. 接続機器の自動シャットダウン

## 5-1 自動シャットダウンソフトについて

自動シャットダウンソフトは当社ホームページよりダウンロードできます。ダウンロード先は、 「お問い合わせ窓口」(94 ページ) を参照ください。

- 以下のソフトウェアをご用意しています。用途に応じていずれかを選んでください。最新の対応状況についてはホームページをご参照ください。
  - ・ PowerAttendant Lite
  - ・ PowerAct Pro
  - ・ Simple Shutdown Software
- PowerAct Pro をダウンロードする場合は、付属の「自動シャットダウンソフト PowerAct Pro ご利用にあたって」を参照してください。

## 6. 接点信号入出力機能

### 6-1 接点信号入出力について

接点信号入出力の入出力信号により、停電時の UPS の処理などを自動化できます。

具体的には、UPS からのバックアップ信号を検知して停電処理をしたり、バッテリー容量低下信号を検知してシステムを終了させるなどの処理が可能です。

また、システムから UPS にバックアップ電源停止信号を入力することにより、バッテリーに余力を残した状態で本機を停止し、次の停電発生に備えることができます。

- 本機では、標準装備の接点信号入出力カードと、別売オプションの接点信号入出力カード（SC08）が利用できます。

#### 6-1-1 信号入出力の種類

以下の入出力信号を入力／出力することができます。



##### 信号出力の種類

4 種類の信号を出力することができます。出力回路はフォトカプラを使用した無電圧出力のオープンコレクタ回路（一種の電子スイッチ）になっています。

| 信号                | 機能                                       |
|-------------------|--|
| バックアップ信号出力（BU）    | 停電中は継続して ON になります。                       |
| バッテリー容量低下信号出力（BL） | バックアップ運転時に、バッテリー残量が少なくなると ON になります。      |
| トラブル信号出力（TR）      | 本機に異常が発生したときに ON になります。                  |
| バッテリー交換信号出力（WB）   | バッテリーが劣化し、交換が必要なことをテストで検出したときに ON になります。 |


## 信号入力の種類

2種類の信号を入力することができます。

| 信号                   | 機能  |
|----------------------|---|
| バックアップ電源停止信号 (BS) 入力 | <p>本機の電源出力を停止します。</p> <ul style="list-style-type: none"> <li>● バックアップ電源停止信号 (BS) を受け付けるタイミングや、信号を受信してから本機が停止するまでの時間などを設定できます。設定方法は  「3-2-1 設定スイッチによる機能選択」(54 ページ) や  「3-2-2 動作モードの設定」(58 ページ) を参照してください。</li> </ul> |
| リモート ON/OFF 信号       | <p>外部に接続した接点、またはオープンコレクタ回路の ON/OFF の状態により、本機の運転、停止をします。オープンで運転、クローズで停止になります。</p> <ul style="list-style-type: none"> <li>● 本機能を使用するには、本機の電源を入れておく必要があります。</li> <li>● コールドスタートが ON でも、AC 入力がない場合はリモート ON/OFF 信号による起動はできません。</li> <li>● 接続端子は信号入出力コネクタのピン番号 6-7 とリモート ON/OFF 専用ポートの 2 か所があります。用途に応じてどちらかをご使用ください。</li> </ul>   |

### 参考

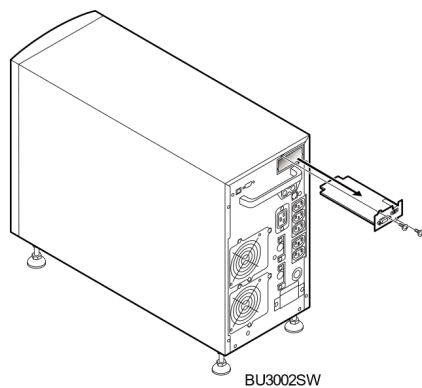
停電や入力電源異常が発生し、バックアップ電源停止信号 (BS) によって本機を停止した場合、入力電源が復旧すると本機は自動的に再起動します。

入力電源の復旧時、本機を自動再起動しないようにも設定できます。設定方法は  「3-2-1 設定スイッチによる機能選択」(54 ページ) を参照してください。

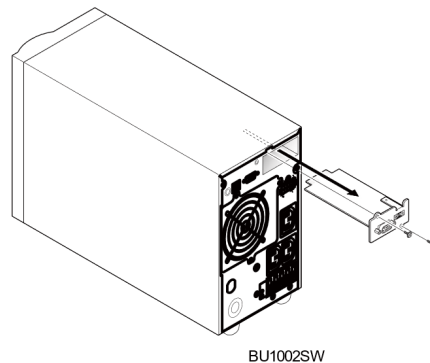
## 6-1-2 接点信号入出力カードの設定

### 操作の流れ


1. 「電源」スイッチを押してから離して本機の電源を切り、本体背面の「接点信号入出力カード」上下のねじ（2本）を外し、ゆっくり引き抜きます。



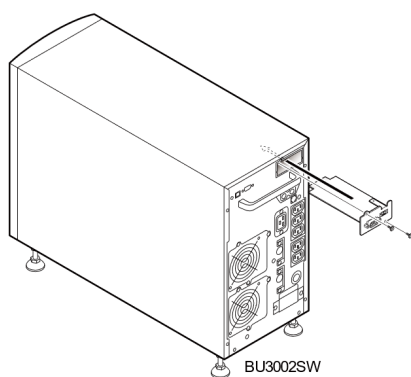
BU3002SW



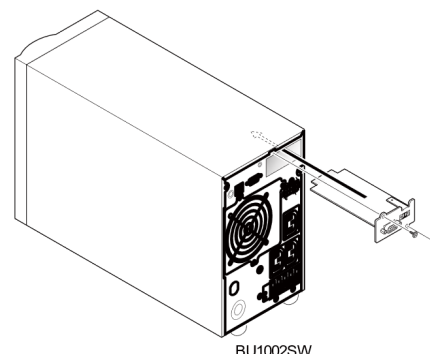
BU1002SW

2. 設定スイッチの操作をします。  
※ 操作方法は  「設定スイッチ」（78 ページ）を参照してください。

3. 設定が終わったら、「接点信号入出力カード」を元の向きにゆっくり差し込み、ねじ（2本）でしっかり固定します。



BU3002SW

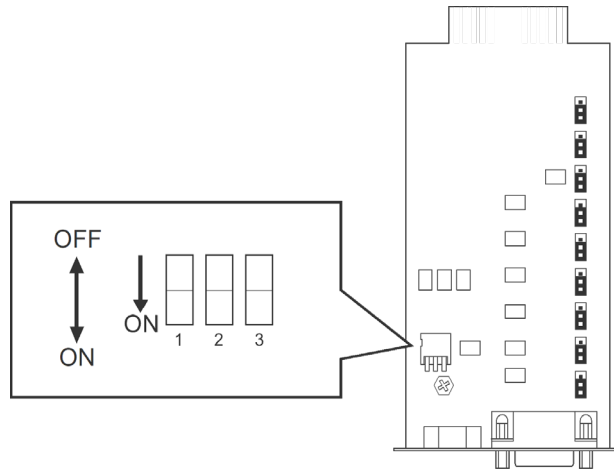


BU1002SW

4. AC 入力プラグを電源コンセント（商用電源）から抜きます。  
※ 状態表示が完全に消えたことを確認してください。
5. AC 入力プラグを再度電源コンセント（商用電源）に差し込みます。  
設定が有効になります。

## 設定スイッチ

接点信号入出力カードの設定スイッチにより、以下の設定が行えます。



| 設定スイッチ | 設定する機能  | 設定                      |                   | 出荷時の設定 |
|--------|---|-------------------------|-------------------|--------|
|        |   | OFF                     | ON                |        |
| 1      | バックアップ信号出力 (BU) の出力遅延時間設定                     | 設定スイッチ 1、2 の組み合わせで時間を設定 |                   | OFF    |
| 2      |   | 1 OFF、2 OFF : 0 秒       | 1 ON、2 OFF : 30 秒 | OFF    |
| 3      | バックアップ信号出力 (BU)、バッテリー容量低下信号出力 (BL) の通常出力/反転出力 | 通常出力                    | 反転出力              | OFF    |

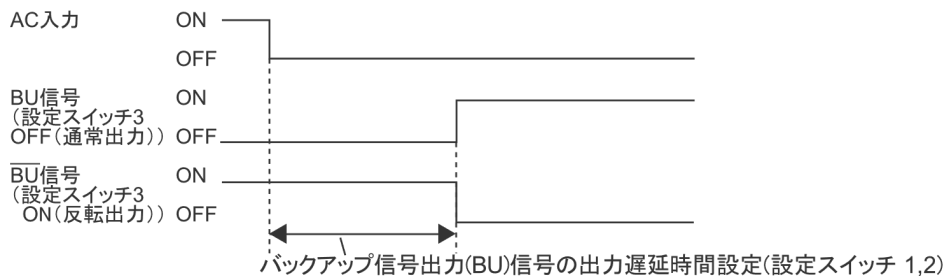
● **設定スイッチ 1、2：バックアップ信号出力 (BU) の出力遅延時間設定**

停電が発生してからバックアップ信号出力 (BU) を出力するまでの時間を設定します。

- ・ 設定した遅延時間以内に電源異常が解消された場合、バックアップ信号出力 (BU) は出力されません。

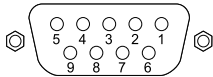
● **設定スイッチ 3：BU 信号、BL 信号反転出力設定**

バックアップ信号出力 (BU)、バッテリー容量低下信号出力 (BL) を反転出力するかどうか設定します。

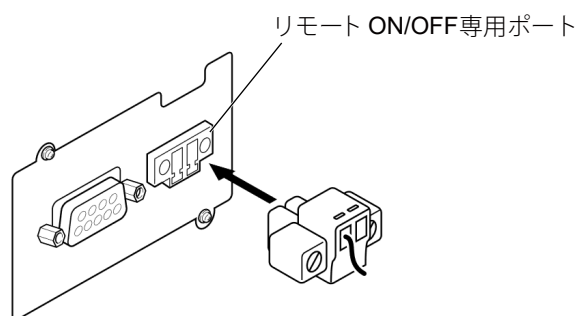


### 6-1-3 接点信号入出力の仕様

#### 信号入出力コネクタ (D-sub 9pin)

| ピン配置   | ピン番号 | 信号名称                 |
|--|------|----------------------|
|  <p>フロントビュー<br/>ねじサイズ：インチねじ (#4-40 UNC)</p> | 1    | バッテリー容量低下信号出力 (BL)   |
|  | 2    | トラブル信号出力 (TR)        |
|  | 3    | バックアップ電源停止信号 (BS) 入力 |
|  | 4    | NC                   |
|  | 5    | COMMON (COM)         |
|  | 6    | リモート ON/OFF 入力 (-)   |
|  | 7    | リモート ON/OFF 入力 (+)   |
|  | 8    | バックアップ信号出力 (BU)      |
|  | 9    | バッテリー交換信号出力 (WB)     |

#### リモート ON/OFF 専用ポート



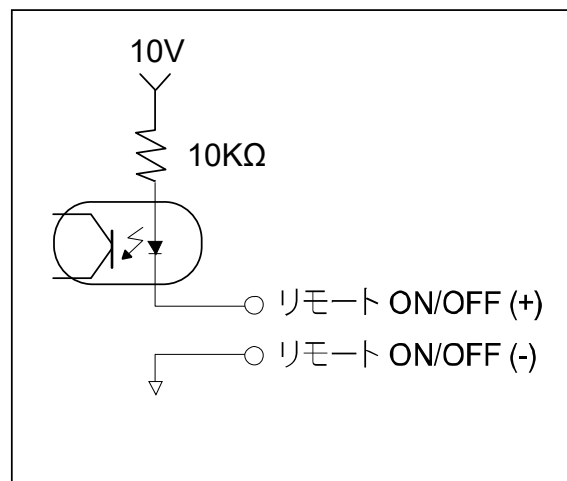
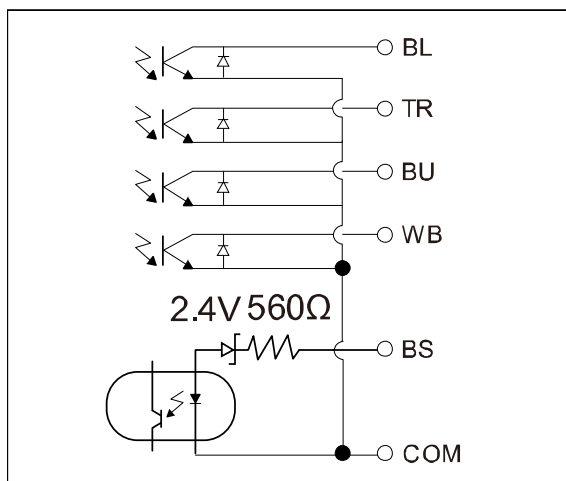
付属のリモート ON/OFF専用コネクタを接続

| ピン配置   | ピン番号 | 信号名                |
|--|------|--------------------|
|  <p>フロントビュー<br/>ねじサイズ：インチねじ (#4-40 UNC)</p> | 1    | リモート ON/OFF 入力 (+) |
|  | 2    | リモート ON/OFF 入力 (-) |

### 信号入出力定格

| 信号  | 定格   |
|---|--|
| バックアップ信号出力 (BU、 $\overline{\text{BU}}$ )<br>バッテリ容量低下信号出力 ( $\overline{\text{BL}}$ )<br>トラブル信号出力 (TR)<br>バッテリ交換信号出力 (WB) | フォトカプラ定格<br>印加可能電圧：DC35V 以下<br>最大電流：10mA         |
| バックアップ電源停止信号 (BS) 入力  | 入力電圧<br>High (ON)：DC5~12V<br>Low (OFF)：DC0.7V 以下 |
| リモート ON/OFF 信号  | 端子間電圧：DC10V<br>クローズ時電流：max.10mA                  |

### 本機内部の信号入出力回路



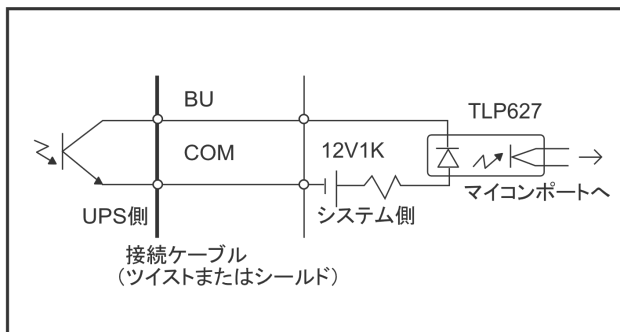


## 信号入出力回路使用例

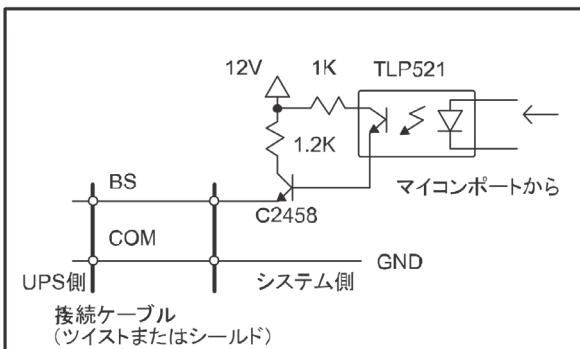
### 📄 使用前のお願い

- 信号出力回路にリレーなど逆起電力の発生する機器を接続する場合は、逆起電力を防止するダイオードをリレーの両端に付けてください。
- 信号出力はプラスコモン接続で使用することはできません。
  - ・ 本機や接続機器が故障する恐れがあります。使用される場合、お客様にて変換ケーブルを作成してください。

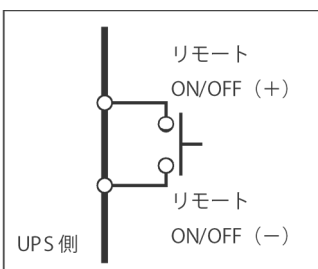
### ● BU 信号出力回路と接続回路例



### ● BS 信号入力回路の接続回路例



### ● リモート ON/OFF の例



# 7. オプションカードの使い方

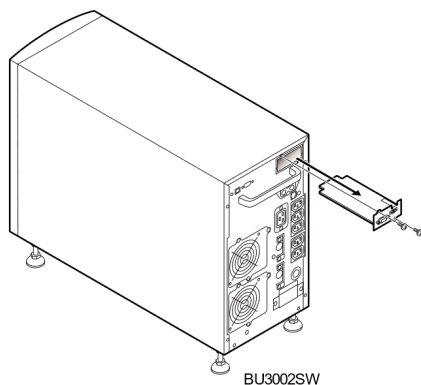
本機には、入出力信号により UPS と接続機器を制御できる接点信号入出力カード (SC08) と、ネットワーク経由で UPS の SNMP 管理が可能となるネットワークカード (SC21) が、別売オプションとして用意されています。

## 7-1 オプションカードの取り付け

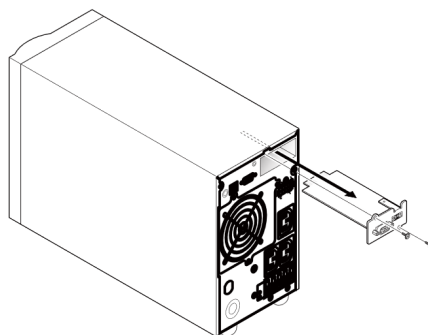
本体の背面にあるカードスロットにオプションカードを取り付けます。標準搭載されている接点信号入出力カードを取り外し、代わりにオプションカードを差し込んでください。

- 取り外した接点信号入出力カードは大切に保管してください。

1. 本体背面の「接点信号入出力カード」上下のねじ (2本) を外し、ゆっくり引き抜きます。



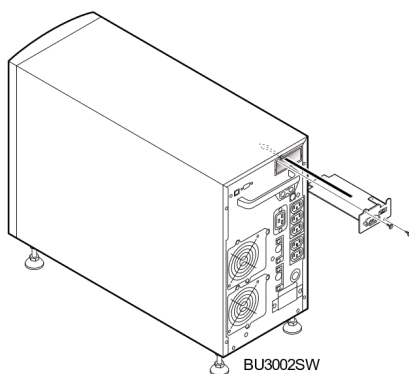
BU3002SW



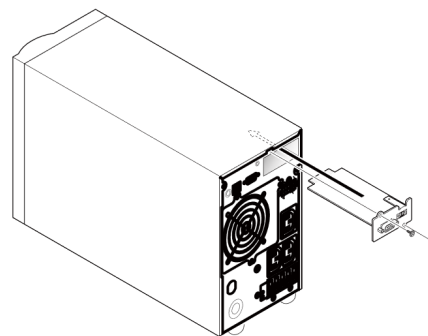
BU1002SW

2. オプションカードをゆっくり差し込み、ねじ (2本) でしっかり固定します。

BU3002SW/BU1002SW 用ブラケットに交換して取り付けてください。



BU3002SW



BU1002SW

## 7-2 オプションカードの種類

### 7-2-1 接点信号入出力カード

---

バックアップ信号出力 (BU)、バッテリー容量低下信号出力 (BL)、バックアップ電源停止信号 (BS) などを使用して、UPS と接続機器を制御できます。

※ 詳しくは取扱説明書をご確認ください。

### 7-2-2 ネットワークカード

---

ネットワーク管理で標準的に使用されている SNMP に対応し、ネットワーク上の SNMP マネージャから UPS を監視することができます。

● 以下のような機能を使用することができます。

- ・ UPS 制御機能
- ・ UPS 監視、モニタ機能
- ・ 通知機能
- ・ スクリプトシャットダウン機能
- ・ 死活監視機能
- ・ 冗長機能
- ・ ログ機能
- ・ USB ストレージ機能

※ 詳しくは当社ホームページや取扱説明書をご確認ください。

## 8. おかしいな?と思ったら

本機の動作がおかしいな?と思ったらときは、以下の方法で確認してください。

1. 状態表示、ランプ、ブザー音から異常の原因を特定します。
2. 本機の状態から異常の原因を特定します。  
本機の状態（動作など）から異常の原因を確認してください。（88 ページ）
3. 上記 1.~2.で状態を確認し対処しても問題が解決しないときは、📖 「お問い合わせ窓口」（94 ページ）にご連絡ください。

### 📖 参考

ブザーを止める場合は、「ブザー停止/テスト」スイッチを 1 秒間押してから離してください。

※ブザーの一時停止後も解除されなかった場合は、以下の時間後に一時停止が解除されブザーが再び鳴動します。

- ・UPS 故障時：2 時間
- ・バッテリー劣化、バッテリー寿命、UPS 寿命時：4 週間









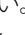
### 8-1 状態表示、ランプ、ブザー音から異常の原因を特定する

運転中に機器の異常を検出した場合、主に以下のように本機の状態が表示されます。



検出時の状況により、本機の動作や状態は以下の内容と異なることがあります。

○：消灯  
●：点灯  
⋯：点滅  
ON：あり  
OFF：なし

| 状態表示 | 「電源出力」ランプ | 「バイパス運転」ランプ | 「バッテリー交換」ランプ | ブザー音 | 充電バッテリー | 本機の状態<br>対処方法  |
|------|-----------|-------------|--------------|------|---------|--|
|      | ○         | ○           | ○            | なし   | ON      | AC 入力電圧が仕様の範囲より高い<br>● AC 入力の仕様範囲内になるまでスタンバイします。<br><b>対処方法</b><br>仕様の範囲内で使用してください。仕様については📖 「9-1 仕様」（89 ページ）を参照してください。 |

| 状態表示  | 「電源出力」ランプ | 「バイパス運転」ランプ | 「バッテリー交換」ランプ | ブザー音              | 充電バッテリー          | 本機の状態<br>対処方法   |
|---|-----------|-------------|--------------|-------------------|------------------|---|
|    | ○         | ○           | ○            | なし                | ON               | AC 入力周波数が仕様の範囲より高い<br>● AC 入力の仕様範囲内になるまでスタンバイします。<br><b>対処方法</b><br>仕様の範囲内で使用してください。仕様については  「9-1 仕様」(89 ページ) を参照してください。   |
|    | ○         | ○           | ○            | なし                | ON               | AC 入力電圧が仕様の範囲より低い<br>● AC 入力の仕様範囲内になるまでスタンバイします。<br><b>対処方法</b><br>仕様の範囲内で使用してください。仕様については  「9-1 仕様」(89 ページ) を参照してください。  |
|  | ○         | ○           | ○            | なし                | ON               | AC 入力周波数が仕様の範囲より低い<br>● AC 入力の仕様範囲内になるまでスタンバイします。<br><b>対処方法</b><br>仕様の範囲内で使用してください。仕様については  「9-1 仕様」(89 ページ) を参照してください。   |
|  | ●         | ○           | ○            | 断続<br>0.5 秒<br>間隔 | ON<br>または<br>放電中 | 接続容量オーバー<br>● 接続容量に応じてバイパス運転に移行、または電源出力を停止します。<br>・ 接続 100%以上：10 秒後にバイパス運転<br>・ 接続 120%以上：即時バイパス運転、1 分後に電源出力停止<br>・ 接続 140%以上：即時バイパス運転、10 秒後に電源出力停止<br><b>対処方法</b><br>状態表示が「  」になるまで接続機器を減らしてください。<br>本機の出力容量については  「9-1 仕様」(89 ページ) を参照してください。 |



| 状態表示 | 「電源出力」ランプ | 「バイパス運転」ランプ | 「バッテリー交換」ランプ | ブザー音 | 充電<br>バッテリー      | 本機の状態<br>対処方法  |
|------|-----------|-------------|--------------|------|------------------|--|
|      | ○         | ○           | ○            | 連続   | ON<br>または<br>放電中 | <p>接続容量オーバー</p> <ul style="list-style-type: none"> <li>● 電源出力を停止します。</li> </ul> <p><b>対処方法</b></p> <p>本機と接続機器の電源をすべて切り、接続機器を減らした後、再度本機と接続機器の電源を入れて、状態表示が「」になることを確認してください。</p> <p>本機の出力容量については  「9-1 仕様」(89 ページ) を参照してください。</p>                   |
|      | ○         | ○           | ○            | 連続   | ON<br>または<br>放電中 | <p>接続機器側の短絡もしくは大幅な接続容量オーバー</p> <ul style="list-style-type: none"> <li>● 電源出力を停止します。</li> </ul> <p><b>対処方法</b></p> <p>接続機器の AC 入力が短絡していないか、接続容量が出力容量を超えていないか、確認してください。</p> <p>本機の出力容量については  「9-1 仕様」(89 ページ) を参照してください。</p>                       |
|      | ●         | ●           | ○            | 連続   | ※                | <p>ファンの異常を検出</p> <ul style="list-style-type: none"> <li>● バイパス運転に移行します。</li> </ul> <p><b>対処方法</b></p> <p>ファンを交換してください。交換方法については  「4-3-1 ファンの交換方法」(72 ページ) を参照してください。</p>   |
|      | ※         | ※           | ○            | 連続   | ※                | <p>故障発生を検出</p> <ul style="list-style-type: none"> <li>● 「ブザー停止/テスト」スイッチを押すと、スイッチを押している間、異常の種類に合わせた状態表示を確認できます。</li> </ul> <p><b>対処方法</b></p> <p>本機に異常がありますので修理が必要です。「ブザー停止/テスト」スイッチを押して詳細確認の上、ご不明点は  「オムロン電子機器カスタマサポートセンタ」(94 ページ) にご連絡ください。</p> |
|      | ●         | ●           | ○            | 連続   | ※                | <p>出力電圧が異常 (オーバー)</p> <ul style="list-style-type: none"> <li>● バイパス運転に移行します。</li> </ul>  |
|      | ●         | ●           | ○            | 連続   | ※                | <p>出力電圧が異常 (アンダー)</p> <ul style="list-style-type: none"> <li>● バイパス運転に移行します。</li> </ul>  |

| 状態表示 | 「電源出力」ランプ | 「バイパス運転」ランプ | 「バッテリー交換」ランプ | ブザー音       | 充電バッテリー | 本機の状態<br>対処方法  |
|------|-----------|-------------|--------------|------------|---------|--|
| E3   | ※         | ○           | ○            | 連続         | OFF     | バッテリーの充電電圧が異常（オーバー）<br>● 充電を停止します。バッテリーの残量がなくなるとバイパス運転に移行します。表示はすべて消えます。   |
| E4   | ※         | ○           | ○            | 連続         | OFF     | バッテリーの充電電圧が異常（アンダー）<br>● 充電を停止します。バッテリーの残量がなくなるとバイパス運転に移行します。表示はすべて消えます。   |
| E6   | ●         | ●           | ○            | 連続         | ※       | 内部温度異常<br>● バイパス運転に移行します。  |
| E7   | ●         | ●           | ○            | 連続         | ※       | 直流バス電圧エラー<br>● バイパス運転に移行します。   |
| E9   | ○ (※)     | ○ (※)       | ○            | 連続         | ※       | システムエラーを検出<br>● 電源出力を停止します。<br>● その他のエラーを検出したときにも表示されます。   |
| Un   | ●         | ○           | ○            | 断続<br>2秒間隔 | ON      | 本機の製品寿命が経過<br>● 本機の寿命カウンタがカウントアップしました。（通常運転中のみ表示）<br>対処方法<br>本機を交換してください。  |
| On   | ●         | ○           | ●            | 断続<br>2秒間隔 | ON      | バッテリーの劣化を検出<br>● 電源出力は継続します。<br>対処方法<br>● バッテリーを交換してください。交換方法については  「4-2-2 バッテリーの交換方法」（64 ページ）を参照してください。<br>● 増設バッテリーユニットを接続している場合、背面の出力過電流保護器が OFF になっていないかご確認ください。詳しくは  「2-5 バッテリーの増設」（47 ページ）を参照してください。 |

※ 本機の状態によって表示、動作は異なります。

## 8-2 本機の状態から異常の原因を特定する

本機の状態（動作など）から異常の原因を確認します。

| 現象  | 対処方法   |
|---|--|
| <p>動作しない<br/>本機の AC 入力プラグを電源コンセント（商用電源）に差し、「電源」スイッチを押してもデジタル表示器に状態表示がされない</p> | <ul style="list-style-type: none"> <li>● AC 入力プラグが電源コンセント（商用電源）に確実に差し込まれているか確認してください。</li> <li>● 入力過電流保護器が動作していないか確認してください。 <ul style="list-style-type: none"> <li>・ 入力過電流保護器の動作については  「1-2-1 各部の名称と」（26 ページ）を参照してください。</li> <li>・ 入力過電流保護器が動作しているときは、接続機器が多すぎたり、接続機器側の短絡故障が考えられます。接続機器をすべて外し、AC 入力を遮断してから、動作を解除してください。その後、点検した機器を接続し、商用電源を供給して、再度本機の電源を入れてください。正常な状態表示がされないときは故障です。</li> </ul> </li> </ul> |
| <p>バックアップできない<br/>停電すると接続機器も停止してしまう</p>                                       | <p>充電不足ではありませんか？<br/>本機の AC 入力プラグを電源コンセント（商用電源）に接続すると充電できます。十分に充電してからテストしてください。充電時間については  「9-1 仕様」（89 ページ）を参照してください。</p>  |
| <p>頻繁にバックアップする<br/>停電でもないのに、頻繁に切替をおこなっている<br/>カチャカチャ音がする</p>                  | <p>入力電源の変動（低下）が頻繁に発生しています。または、入力電源の電圧波形が極度に歪むような、ノイズが含まれています。</p> <ul style="list-style-type: none"> <li>● 本機を接続する電源コンセント（商用電源）を、大電力を消費する機器から離れたものに変更してみてください。</li> <li>● 本機を接続するテーブルタップや延長コードなど、長いあるいは細いケーブルにたくさんの機器が接続されていないか確認してください。</li> </ul>  |



# 9. 参考資料

## 9-1 仕様

| 型式       |                               | BU3002SW   | BU1002SW  |  |
|----------|-------------------------------|--|---|--|
| 方式       | 運転方式                          | 常時インバータ給電方式  |   |  |
|          | 冷却方式                          | 強制空冷（ファンあり）  |   |  |
| 入力       | 定格入力電圧                        | AC200V、AC220V、AC230V、AC240V                              |   |  |
|          | 起動電圧範囲（※1）                    | AC140±4～279±4V   |   |  |
|          | 入力電圧範囲（※2）                    | 85%以下の接続負荷時：AC145±4～276±4V<br>85%以上の接続負荷時：AC170±4～276±4V |   |  |
|          | 入力周波数                         | 50/60Hz±4Hz  |   |  |
|          | 最大電流<br>（定格入力電圧時／最小入力電圧時）（※3） | 14A／17.6A  | 6A／7.4A   |  |
|          | 相数                            | 単相 2 線（アース付き）  |   |  |
|          | 入力保護                          | リセットタイプ過電流保護器  |   |  |
|          | 入力保護容量                        | 20A  | 10A   |  |
|          | 入力プラグ形状                       | NEMA L6-20P  | NEMA L6-15P   |  |
|          | 出力                            | 定格出力電圧   | AC200V、AC220V、AC230V、AC240V   |  |
| 定格出力電流   |                               | 15A  | 5A  |  |
| 出力容量（※4） |                               | 3000VA/2100W   | 1000VA/700W   |  |
| 出力電圧     |                               | 商用運転時  | 200V mode：AC200V±3%<br>220V mode：AC220V±3%<br>230V mode：AC230V±3%<br>240V mode：AC240V±3%                |  |
|          |                               | バックアップ運転時  | 200V mode：AC200V±3%<br>220V mode：AC220V±3%<br>230V mode：AC230V±3%<br>240V mode：AC240V±3%                |  |
| ピーク電圧    |                               | 商用運転時  | 200V mode：AC282V±6%<br>220V mode：AC310V±6%<br>230V mode：AC324V±6%<br>240V mode：AC338V±6%                |  |
|          |                               | バックアップ運転時  | 200V mode：AC282V+6/-6%<br>220V mode：AC310V+6/-10%<br>230V mode：AC324V+6/-10%<br>240V mode：AC338V+6/-12% |  |

| 型式                   |   | BU3002SW                                     | BU1002SW   |
|----------------------|---|--|--|
| 出力                   | 出力<br>周波数   | 商用運転時  | 入力周波数に同期   |
|                      |   | バックアップ運転時                                    | 50/60Hz±1Hz  |
|                      | 出力<br>波形  | 商用運転時  | 正弦波  |
|                      |   | バックアップ運転時                                    | 正弦波  |
|                      |   | 歪率   | 200V mode : 6%以下<br>220V mode : 10%以下<br>230V mode : 10%以下<br>240V mode : 12%以下 (整流負荷、定格出力時)、3%以下 (抵抗負荷、定格出力時) |
|                      | 相数  | 単相 2 線 (アース付き)                               |  |
|                      | 出力コンセント   | C19 (メス) ×1 個<br>C13 (メス) ×5 個<br>端子台 : 2 系統 | C13 (メス) ×3 個<br>端子台 : 2 系統  |
|                      | 切替時間  | 無瞬断  |  |
|                      | バイパス機能切替時間  | 4ms 以内                                       |  |
|                      | バックアップ時間 (※5)   | 5 分 (2100W)                                  | 5 分 (700W)   |
| バッテリー                | 種類  | 小形制御弁式 (シール) 鉛蓄電池                            |  |
|                      | 電圧/容量×個数  | DC12V/8Ah×6 個                                | DC12V/7.2Ah×3 個  |
|                      | 増設バッテリーユニット   | 1 台まで (オプション)                                |  |
|                      | 充電時間  | 8 時間<br>24 時間 (増設バッテリーユニット接続時)               |  |
|                      | 期待寿命 (※6)   | 4~5 年 (長寿命)                                  |  |
| 環境                   | 使用周囲温度  | 0~40℃  |  |
|                      | 使用周囲湿度  | 25~85%RH (無結露)                               |  |
|                      | 保管温度  | -15~50℃                                      |  |
|                      | 保管湿度  | 10~90%RH (無結露)                               |  |
| 規格                   | 安全規格  | UL1778 取得                                    |  |
|                      | ノイズ規制   | VCCI クラス A 準拠                                |  |
| 内部消費電力 (※7)          | 無負荷時 (通常時/最大時)  | 55W/155W                                     | 50W/100W   |
|                      | 定格負荷時 (通常時/最大時)   | 230W/330W                                    | 120W/180W  |
| 騒音                   | 55dB 以下   |  | 50dB 以下  |
| 外形寸法 (幅×奥行き×高さ) (※8) | 213×537×435mm   |  | 145×395×224mm  |
| 本体質量                 | 約 35kg  |  | 約 15.5kg   |
| 電源ケーブル取得規格/ケーブル長さ    | UL 規格認定品/約 1.8m   |  |  |
| 通信インターフェース           | USB<br>RS-232C<br>接点信号入出力 : D-sub 9pin (標準装備)<br>SC08 (オプション)<br>ネットワークカード : SC21 (オプション) |  |  |

※1 電源を入れたときに、本機を起動できる入力電圧範囲です。

※2 商用運転が可能な入力電圧範囲です。

※3 定格負荷接続時の値です。

※4 本機に接続する負荷容量は、VA 値および W 値の両方が本規定を超えない範囲でご使用ください。

※5 周囲温度 20℃、バッテリーが初期状態の場合です。

※6 周囲温度 20℃、標準的な使用条件での期待寿命であり、保証値ではありません。

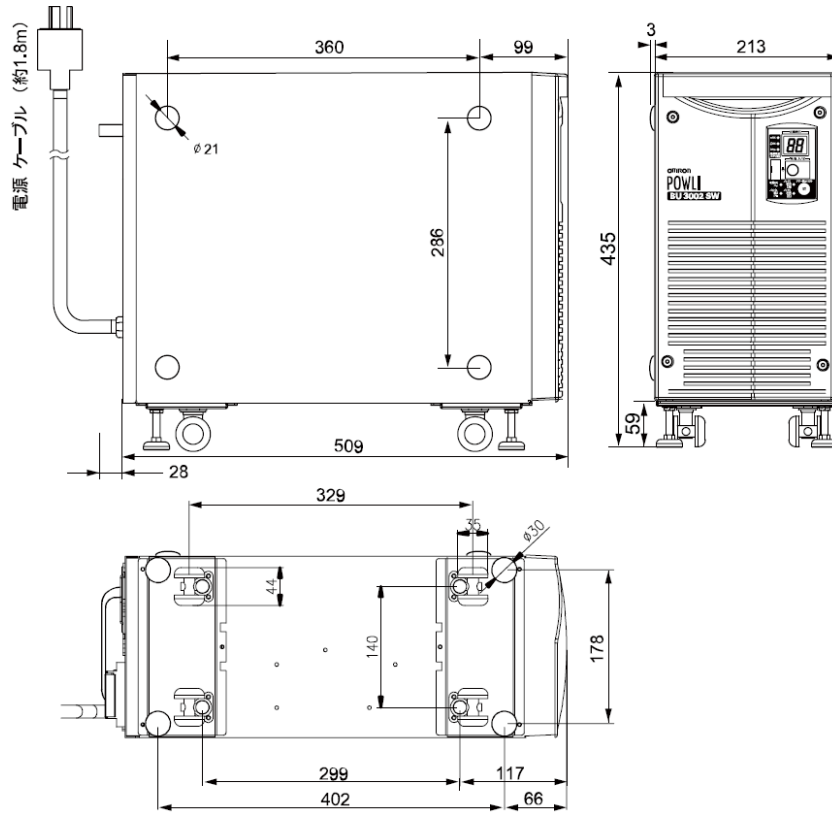
※7 定格入力電圧時の値です。発熱量 (kJ/h) に換算する場合、「内部消費電力 (W) ×3.6」で計算してください。

※8 ゴム足/キャスターユニットの高さを含みます。

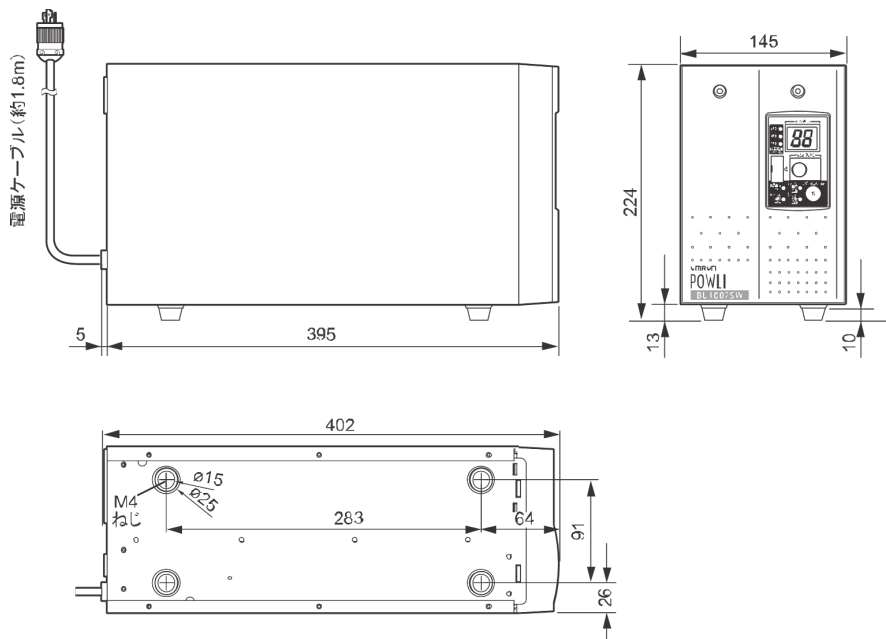
## 9-2 外形寸法図

※ 単位：mm/公差±1mm

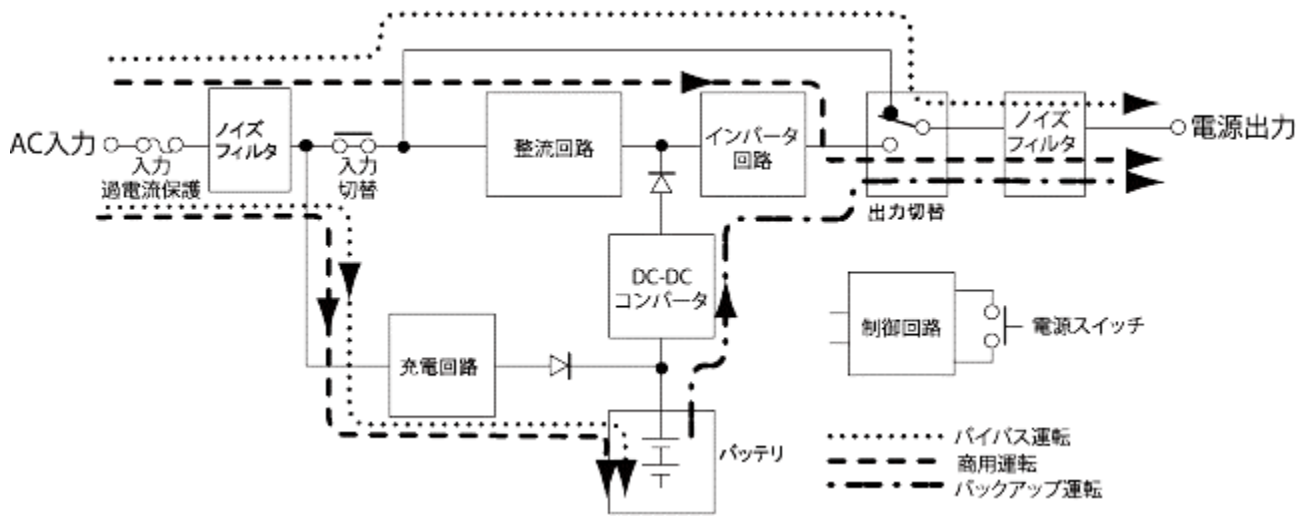
### ● BU3002SW



### ● BU1002SW



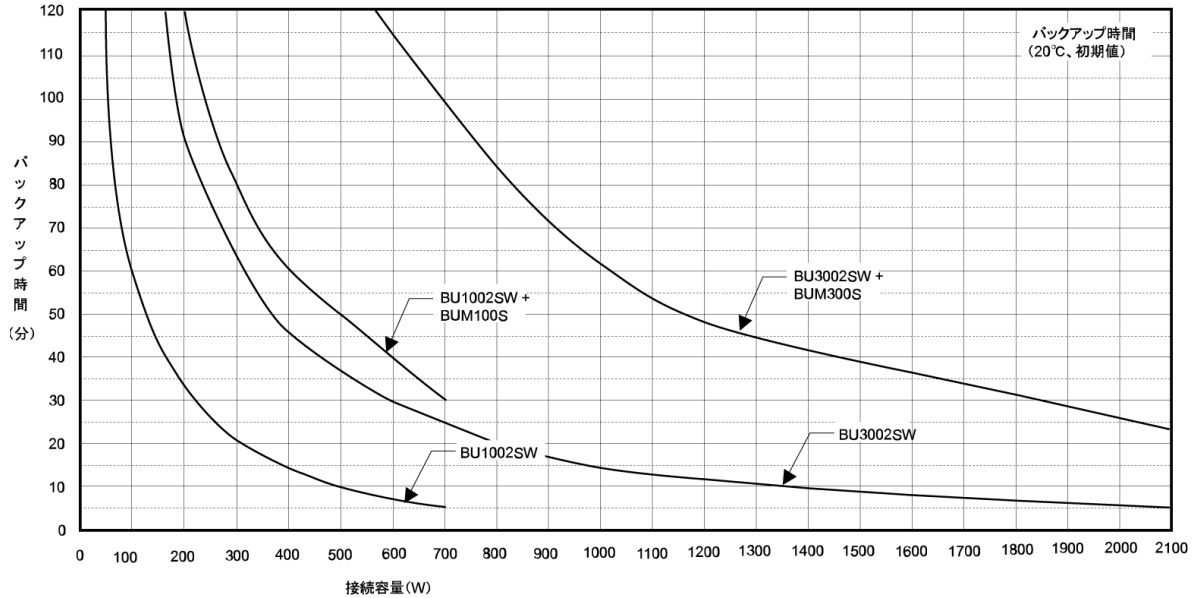
### 9-3 入出力回路ブロック図



## 9-4 バックアップ時間

※ 本バックアップ時間は、周囲温度 20℃、新品初期状態での参考値です。実際の値は、バッテリー寿命および外部環境（温度など）によって異なります。

● バックアップ時間の目安



● バックアップ時間表 (時間単位：(分))

| 型式                | 200W | 400W | 600W | 800W | 1000W | 1200W | 1400W | 1600W | 1800W | 2000W | 2100W |
|-------------------|------|------|------|------|-------|-------|-------|-------|-------|-------|-------|
| BU3002SW+ BUM300S | 340  | 175  | 115  | 85   | 62    | 49    | 43    | 37    | 31    | 26    | 24    |
| BU3002SW          | 92   | 46   | 30   | 20   | 15    | 12    | 10    | 8     | 7     | 5.5   | 5     |

| 型式                | 20W | 50W | 100W | 200W | 300W | 400W | 500W | 700W |
|-------------------|-----|-----|------|------|------|------|------|------|
| BU1002SW+ BUM100S | 720 | 420 | 240  | 120  | 80   | 60   | 50   | 30   |
| BU1002SW          | 180 | 120 | 60   | 35   | 20   | 15   | 10   | 5    |

## お問い合わせ窓口のご案内

●お問い合わせには型式やご使用の製品の製品番号をご準備ください。

### 製品に関するお問い合わせ窓口

オムロン電子機器カスタマサポートセンタ

 **0120-77-4717**      **FAX 03-6718-3632**

受付時間 : 月曜日～金曜日 (祝祭日、当社の休日を除く)  
9 : 00 ~ 17 : 30 (12 : 00 ~ 13 : 00 を除く)

メールアドレス : [omron\\_support@omron.com](mailto:omron_support@omron.com)

### 修理に関するお問い合わせ窓口

オムロン電子機器修理センタ

**TEL 03-6718-3636**      **FAX 03-6718-3640**

受付時間 : 月曜日～金曜日 (祝祭日、当社の休日を除く)  
9 : 30 ~ 17 : 00 (12 : 00 ~ 13 : 00 を除く)

メールアドレス : [omron\\_syuri@omron.com](mailto:omron_syuri@omron.com)

### リプレイスサービスのご案内

ご不要になった無停電電源装置 (UPS) やバッテリーは、オムロンソーシャルソリューションズにて無料でお引取りいたします。こちらの Web サイトで詳しくご案内しております。

[https://socialsolution.omron.com/jp/ja/products\\_service/ups/support/replace.html](https://socialsolution.omron.com/jp/ja/products_service/ups/support/replace.html)



### ご愛用者登録のご案内

ご愛用者登録をお願いいたします。こちらの Web サイトで登録ができます。

[https://socialsolution.omron.com/jp/ja/products\\_service/ups/regist/regist.html](https://socialsolution.omron.com/jp/ja/products_service/ups/regist/regist.html)



### 自動シャットダウンソフトのご案内

自動シャットダウンソフトをご用意しています。こちらの Web サイトからダウンロードできます。

[https://socialsolution.omron.com/jp/ja/products\\_service/ups/product/soft/soft.html](https://socialsolution.omron.com/jp/ja/products_service/ups/product/soft/soft.html)



## オムロンソーシャルソリューションズ株式会社

IoT ソリューション事業本部

〒108-0075 東京都港区港南 2-3-13 品川フロントビル 7F

**TEL 03-6718-3630**

製品の最新情報はホームページをご覧ください。  
[https://socialsolution.omron.com/jp/ja/products\\_service/ups/](https://socialsolution.omron.com/jp/ja/products_service/ups/)

