

交換用バッテリーパック

# BNB75T/BNB300T 取扱説明書

本製品は、BN50T/BN75T 用(BNB75T)、  
BN100T/BN150T/BN220T/BN300T 用(BNB300T)の交換用バッテリーパックです。

## 目次



安全上のご注意.....	1
付属品を確認する.....	4
バッテリーの交換方法.....	4
BN50T/BN75T の場合.....	5
BN100T/BN150T の場合.....	9
BN220T/BN300T の場合.....	13

## 安全上のご注意



### 安全上のご注意



安全に使用していただくために重要なことがらが書かれています。設置やご使用開始の前に必ずお読みください。

- この取扱説明書の安全についての記号と意味は以下の通りです。

	<b>危険</b>	誤った取り扱いをすると、人が死亡または重症を負う可能性が想定される内容を示します。
	<b>注意</b>	誤った取り扱いをすると、人が傷害を負ったり、物的損害の発生が想定される内容を示します。

※ 物的損害とは、家屋・家財および家畜、ペットに係わる拡大損害を示します。

-  : 禁止（してはいけないこと）を示します。たとえばは分解禁止を意味しています。

-  : 強制（必ずしなければいけないこと）を示します。たとえばはアースの接続が必要であることを意味します。

なお、注意に記載した事項でも状況によっては重大な結果に結びつく可能性もあります。いずれも重要な内容を記載していますので、必ず守ってください。

## 注意 (バッテリー交換時)

### 交換作業は安定した、平らな場所で行うこと。

- バッテリーは落下しないよう、しっかりと保持してください。
- 落下によるけが、液漏れ（酸）によるやけどなどの危険があります。



### 指定以外の交換バッテリーは使用しないこと。

- 火災の原因となることがあります。
- 商品型式：  
BNB75T (BN50T/BN75T 交換用バッテリーパック)  
BNB300T (BN100T/BN150T, BN220T/BN300T [2 個必要]) 交換用バッテリーパック



### 可燃性ガスがある場所でバッテリー交換をしないこと。

- バッテリーを接続する際、火花が飛び、爆発・火災の原因になる恐れがあります。



### バッテリーから液漏れがあるときは液体（希硫酸）に触らないこと。

- 失明したり、やけどをする危険があります。
- 目や皮膚に付いてしまったら、すぐに大量のきれいな水で洗い流し、医師の診療を受けてください。



### バッテリーの分解、改造をしないこと。

- 希硫酸が漏れ、触ると失明、やけどなどの恐れがあります。



### バッテリーを落下させたり、強い衝撃をあたえないこと。

- 希硫酸が漏れたりすることがあります。



### バッテリーを金属物でショートさせないこと。

- 感電、発火、やけどの恐れがあります。
- 使用済みバッテリーでも内部に電気エネルギーが残っています。



### バッテリーを火の中に投げ入れたり、破壊したりしないこと。

- バッテリーが爆発したり、希硫酸が漏れたりすることがあります。



### 新しいバッテリーと古いバッテリーを同時に使用しないこと。

- 希硫酸が漏れたりすることがあります。
- バッテリーは感電あるいは短絡する恐れがあります。  
バッテリー交換の際は、以下の注意事項を遵守してください。
  - a. 時計、指輪などの貴金属類は着用しないでください。
  - b. グリップ部分が絶縁されたドライバーを使用してください。
  - c. 絶縁性の手袋と靴を着用してください。
  - d. バッテリーの上には工具や金属類を置かないでください。
  - e. バッテリーの着脱を行う前に、UPS の電源を落としてください。  
注：UL 規格適合品として使用の場合のみです。
  - f. バッテリーを接地しないでください。
- バッテリー交換作業はバッテリーの危険性や注意すべきことを理解している人に依頼する、またはその人の監督の下で行ってください。



### バッテリー交換の際、バッテリー収納口に手を入れないこと。

- 感電ショート of 危険があります。
- 金属物の中に差し込まないでください。





## 注意 (バッテリー交換時)

バッテリー接続コネクタ、増設コネクタに金属物を挿入しないこと。

- 感電する恐れがあります。



梱包のポリ袋やフィルム類は幼児の手の届かない場所に移してください。

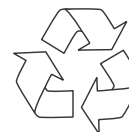
- 小さいお子様がかぶったりすると、呼吸を妨げる危険性があります。



### ◆お願い◆

この製品には、鉛バッテリー（鉛蓄電池）を使用しています。

- 鉛バッテリーはリサイクル可能な貴重な資源です。リサイクルへご協力ください。リサイクルについては、オムロン電子機器修理センタへご連絡いただくか、リプレイスサービス依頼書に必要事項をご記入のうえ、当社までご送付ください。リプレイスサービス依頼書は当社ホームページからもダウンロード出来ます。



Pb

## 付属品を確認する

付属品がすべて揃っているか、外観に損傷はないか確認してください。

万一、不良品その他お気づきの点がございましたら、すぐに販売店へご連絡ください。

- 取扱説明書(本書) .....和文 1 冊、英文 1 冊
- バッテリーパック固定用ネジ (予備) .....2 本
- バッテリー交換日ラベル .....1 枚
- UPS リプレイスサービス引取依頼書 .....1 枚

## バッテリーの交換方法

UPS が、電源オフ状態（電源出力停止中）でも、電源オン状態（電源出力中）でもバッテリーの交換が可能です。

### お願い

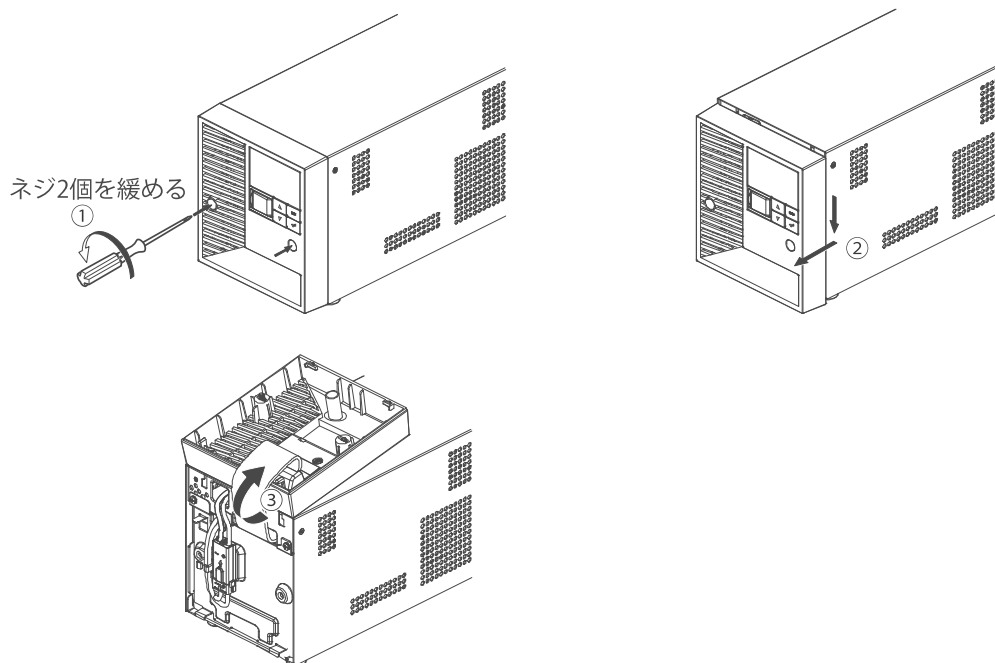
- UPS を UL 規格適合品としてご使用される場合は、バッテリー交換作業はバッテリーの危険性や注意すべきことを理解している人に依頼する、またはその人の監督の下で行ってください。
- 運転状態でのバッテリー交換中に停電などの入力電源異常が発生した場合、バックアップできず出力が停止します。
- バックアップ運転中にバッテリー交換をしないでください。出力が停止します。

### 参考

「バッテリー交換」LED が点灯／点滅表示されて、ブザーが鳴動している場合は、「ESC」スイッチを 0.5 秒押すことで、ブザー音を停止させることができます。（このとき「バッテリー交換」LED の点灯／点滅は消えません。）。

## BN50T/BN75T の場合

1. 本機のフロントパネル中央部左右にあるネジ 2 個をドライバーで反時計回りにネジが空回りするまで緩めます（ネジはフロントパネルから外れない構造になっています）。①  
フロントパネルを下げて手前に外します。②  
外したフロントパネルは本体上部に置きます。③

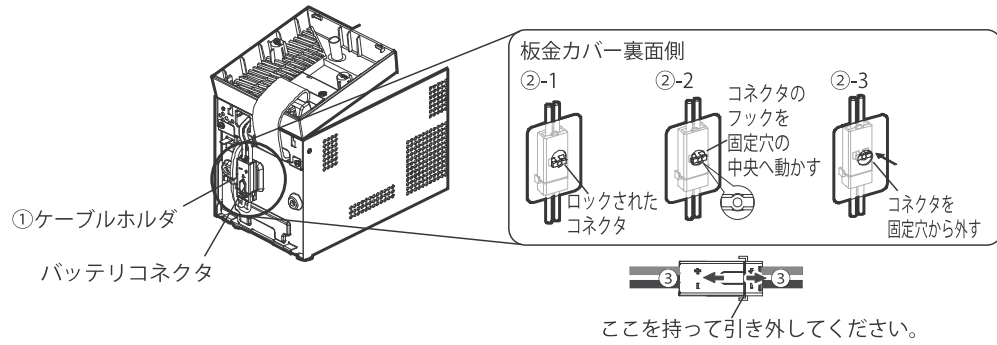


### ⚠ 注意 (保守時)

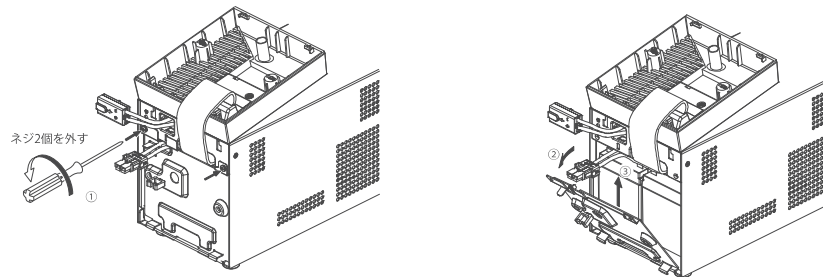
LCD のケーブルを引っ張ったりコネクタを外したりしないでください。



2. バッテリーケーブルをケーブルホルダから外します。①  
バッテリーコネクタは板金の固定穴にロックされていますので、コネクタを持ち上げて（②-1）、固定穴の中央まで移動させ（②-2）、コネクタを後ろに引いて、ロックを外します（②-3）。  
バッテリーコネクタを持ち、コネクタ同士を引き外します。③



3. 板金カバーを止めてあるネジ 2 個を反時計回りに回して外します。①  
板金カバー（ネジ穴側）を手前に引きながら②、上に持ち上げ外します。③



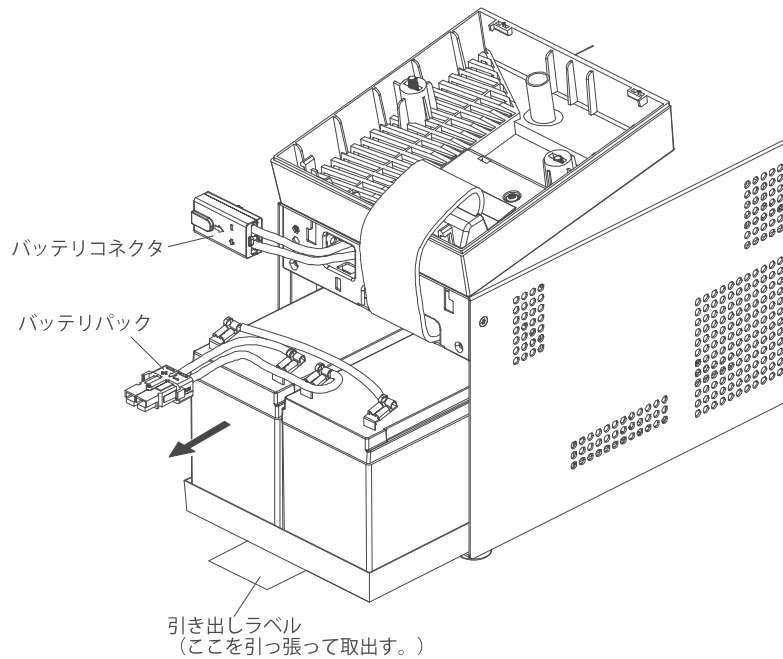
4. バッテリーパック下段の引き出しラベルを持って、バッテリーパックを取り出します。

## ⚠ 注意（保守時）

バッテリーパックのコネクタ、ケーブルを持たないこと。



バッテリーパック天面に貼ってある赤いテープが見えたら、あと 10cm でバッテリーが完全に取り出せます。バッテリーを両手でしっかりと持ち、バッテリーを落とさないよう注意してください。



5. 新しいバッテリーを本機の奥まで挿入し、収納します。①

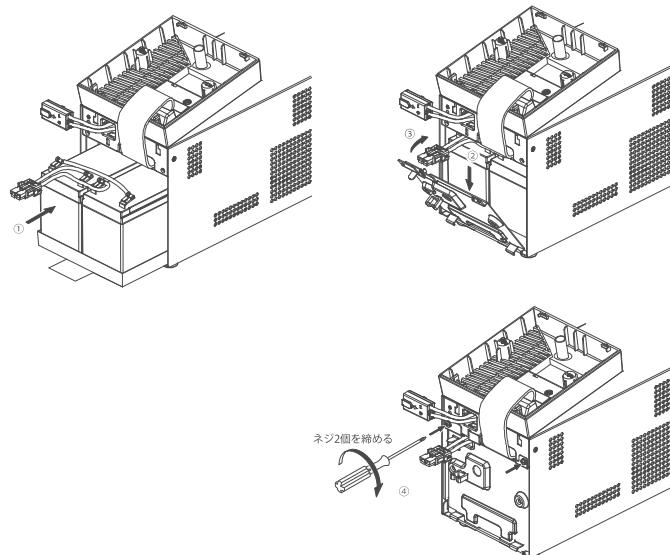
・ 交換用バッテリーパック

BN50T/BN75T 用：型式名 BNB75T

②、③の順番で、板金カバーを取り付けます。

外したネジ 2 個をドライバーで時計回りに回し、しっかり締め付けてください。

④このとき、板金カバーでケーブルを挟まないように注意してください。



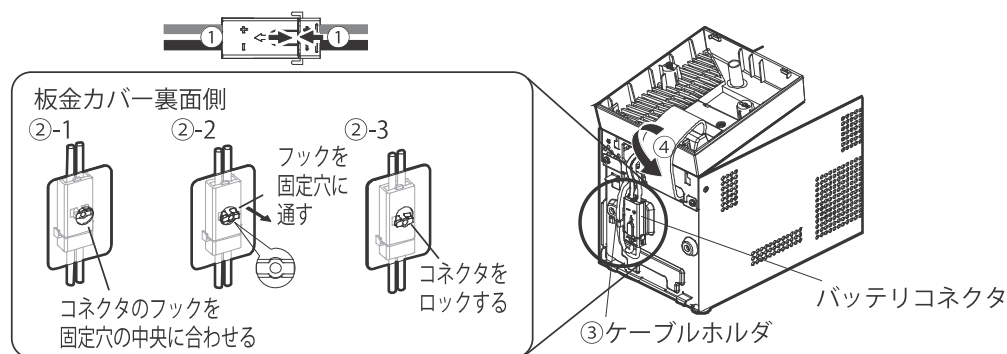
6. バッテリーコネクタを止まるまで差し込みます。①

バッテリーコネクタを持ち、コネクタのフック部を板金の固定穴の中央まで移動させ (②-1)、固定穴を通し (②-2)、コネクタを下げて固定穴にロックします (②-3)。

バッテリーケーブルをケーブルホルダに取付けます。③

フロントパネルを降ろします。④

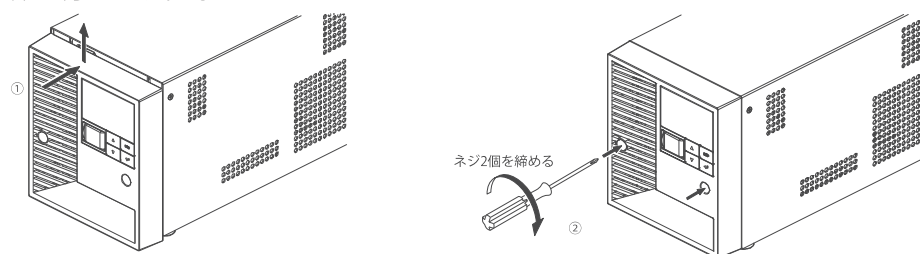
注：本機の運転を停止して交換する場合、コネクタ接続時に“パチッ”と音がしますが異常ではありません。



## 7. フロントパネルを取り付けます。

フロントパネルを本体に取り付けます。①

フロントパネル中央部左右にあるネジ 2 個をドライバーで時計回りに回し、しっかりと締め付けます。②



以上でバッテリー交換は終了です。

## お願い

バッテリー交換後は、必ずバッテリー寿命カウンタのリセットを行ってください。

- バッテリー交換後は、本機の LCD メニュー [コントロール] - [バッテリー寿命カウンタリセット] 画面より、バッテリー寿命カウンタをリセットしてください。  
もしバッテリー寿命カウンタのリセットを行わなかった場合、バッテリーの期待寿命より早くバッテリー交換アラームが発生してしまう恐れがあります。

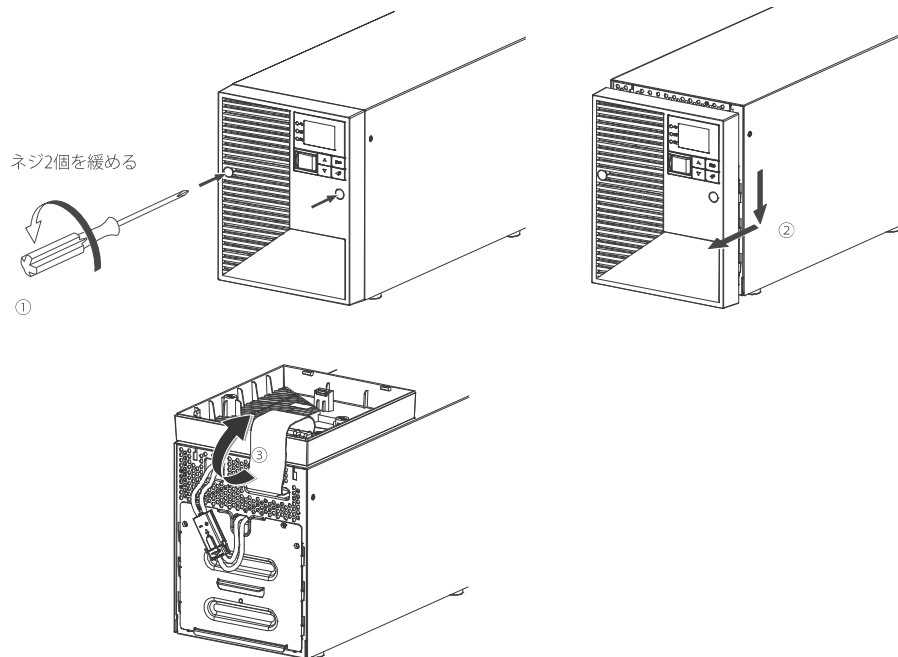
付属のバッテリー交換日シールにバッテリー交換日を記入し、本体に貼付してください。  
もしくは、LCD メニュー [セッテイ] - [バッテリーセッテイ] - [バッテリーコカバ] (バッテリー交換日) 画面でも、バッテリー交換日を入力いただけます。

- ※ 交換済みの不要バッテリーはお客様のご負担は送料のみの無償引取りを行っております。  
詳しくは別紙、「UPS リプレースサービス」引取依頼書をご参照ください。



## BN100T/BN150T の場合

1. 本機のフロントパネル中央部左右にあるネジ 2 個をドライバーで反時計回りにネジが空回りするまで緩めます。（ネジはフロントパネルから外れない構造になっています。）①  
フロントパネルを下げて手前に外します。②  
外したフロントパネルは本体上部に置きます。③

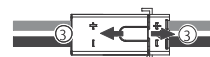
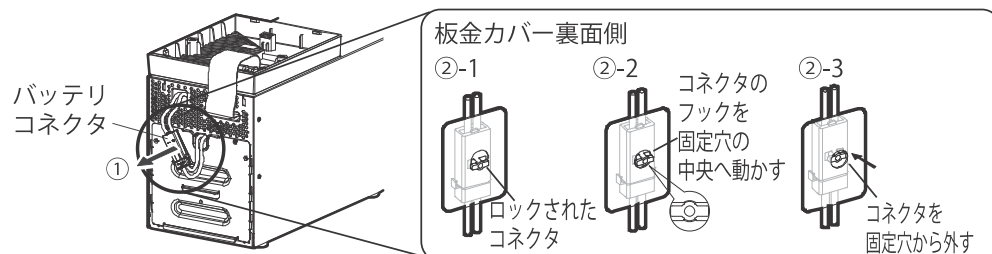


### ⚠ 注意 (保守時)

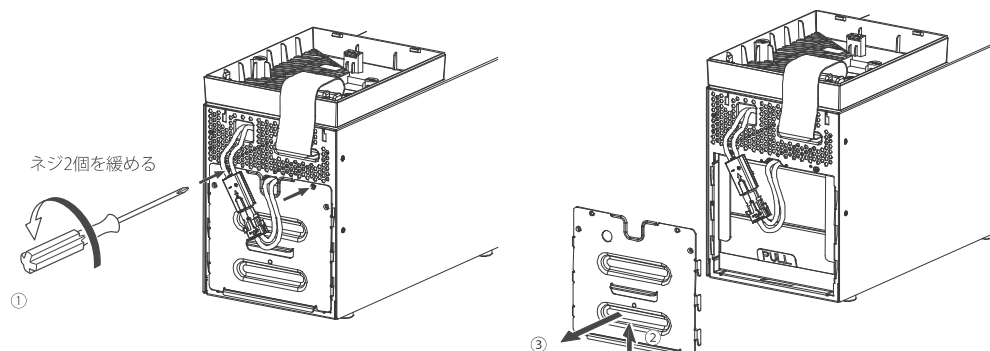
LCD のケーブルを引っ張ったりコネクタを外したりしないでください。



2. バッテリコネクタを板金カバーから外します。①  
バッテリーコネクタは板金の固定穴にロックされていますので、コネクタを持ち上げて (②-1)、固定穴の中央まで移動させ (②-2)、コネクタを後ろに引いて、ロックを外します (②-3)。  
バッテリーコネクタを持ち、コネクタ同士を引き外します。③



3. 板金カバーを止めてあるネジ 2 個を反時計回りに回して外します。①  
板金カバーを上を持ち上げながら②、手前に引き外します。③



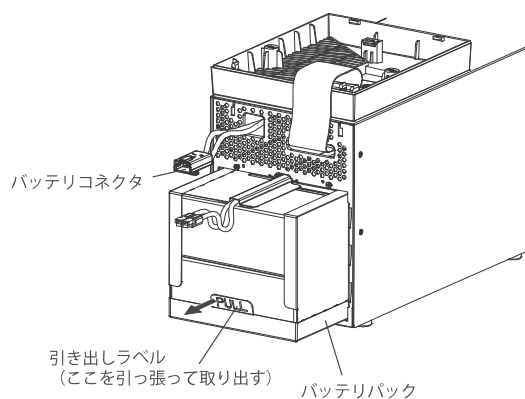
4. バッテリーパック下部の引き出しラベルを持って、バッテリーパックを取り出します。

### ⚠ 注意 (保守時)

バッテリーパックのコネクタ、ケーブルを持たないこと。



バッテリーパック天面に貼ってある赤いテープが見えたら、あと 10cm でバッテリーが完全に取り出せます。バッテリーを両手でしっかりと持ち、バッテリーを落とさないよう注意してください。

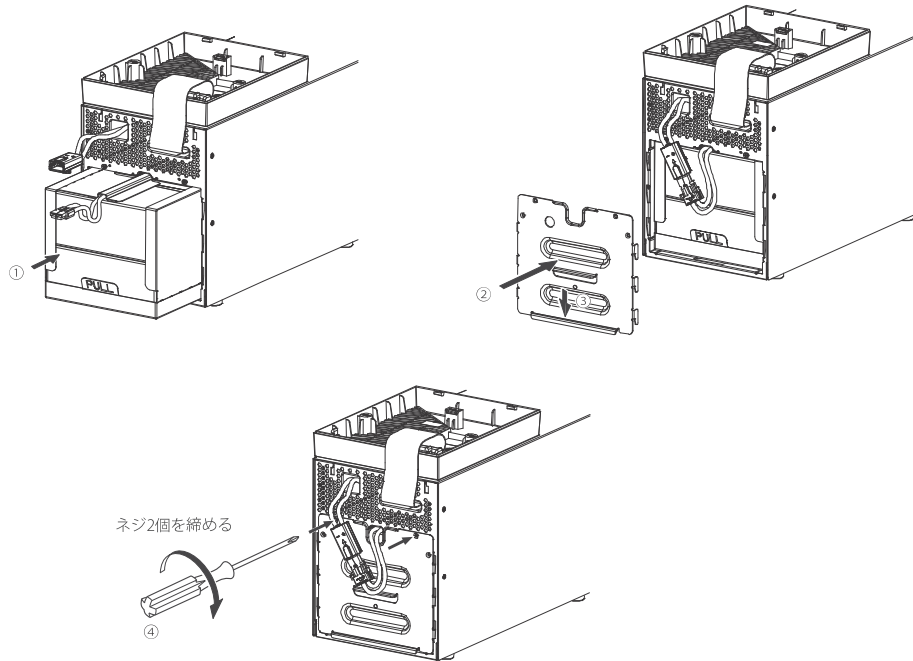


**5.** 新しいバッテリーを本機の奥まで挿入し、収納します。①

交換用バッテリーパック

BN100T/BN150T 用：型式名 BNB300T

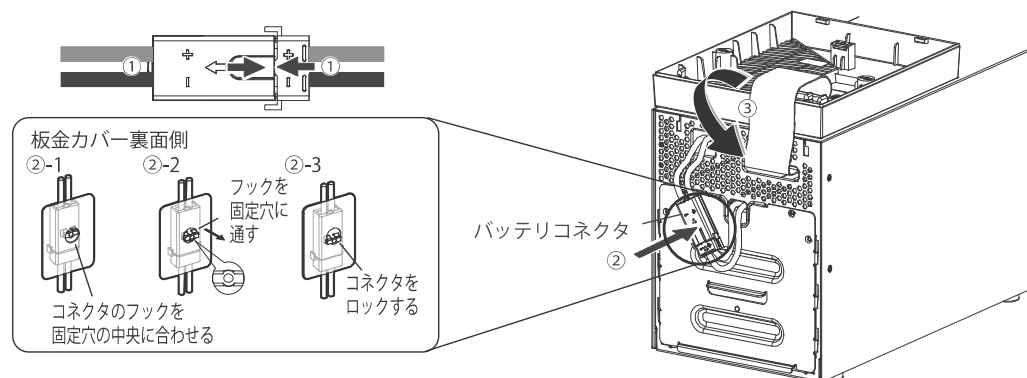
②、③の順番で、板金カバーを取り付けます。  
外したネジ2個をドライバーで時計回りに回し、しっかり締め付けてください。④  
このとき、板金カバーでケーブルを挟まないように注意してください。



**6.** コネクタを止まるまで差し込みます。①

バッテリーコネクタを持ち、コネクタのフック部を板金の固定穴の中央まで移動させ(②-1)、固定穴を通し(②-2)、コネクタを下げて固定穴にロックします(②-3)。  
フロントパネルを降ろします(③)。

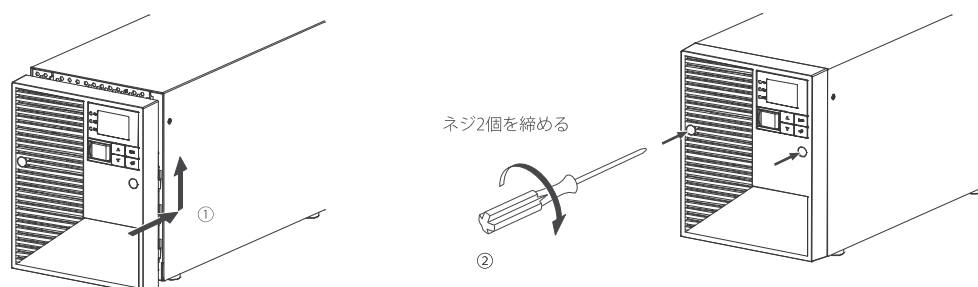
注：本機の運転を停止して交換する場合、コネクタ接続時に“バチッ”と音がしますが異常ではありません。



## 7. フロントパネルを取り付けます。

フロントパネルを本体に取り付けます。①

フロントパネル中央部左右にあるネジ2個をドライバーで時計回りに回し、しっかりと締め付けます。②



以上でバッテリー交換は終了です。

### お願い

バッテリー交換後は、必ずバッテリー寿命カウンタのリセットを行ってください。

- バッテリー交換後は、本機の LCD メニュー [コントロール] - [バッテリー寿命カウンタリセット] 画面より、バッテリー寿命カウンタをリセットしてください。  
もしバッテリー寿命カウンタのリセットを行わなかった場合、バッテリーの期待寿命より早くバッテリー交換アラームが発生してしまう恐れがあります。

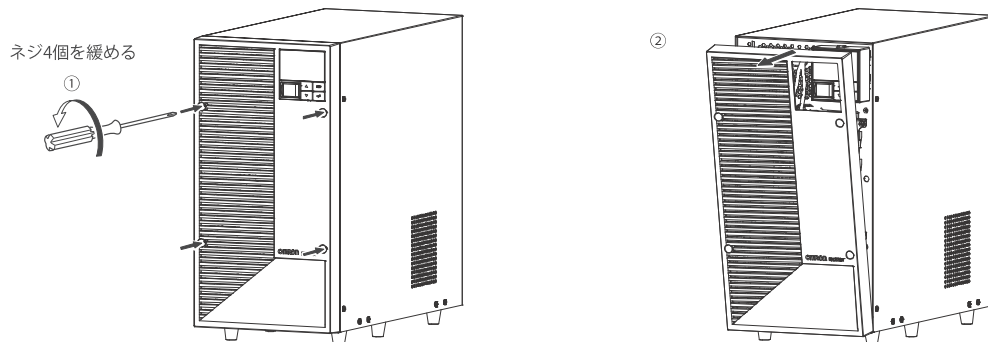
付属のバッテリー交換日シールにバッテリー交換日を記入し、本体に貼付してください。  
または、LCD メニュー [セッテイ] - [バッテリーセッテイ] - [バッテリーコウカビ] (バッテリー交換日) 画面でも、バッテリー交換日を入力いただけます。

※ 交換済みの不要バッテリーはお客様のご負担は送料のみの無償引取りを行っております。

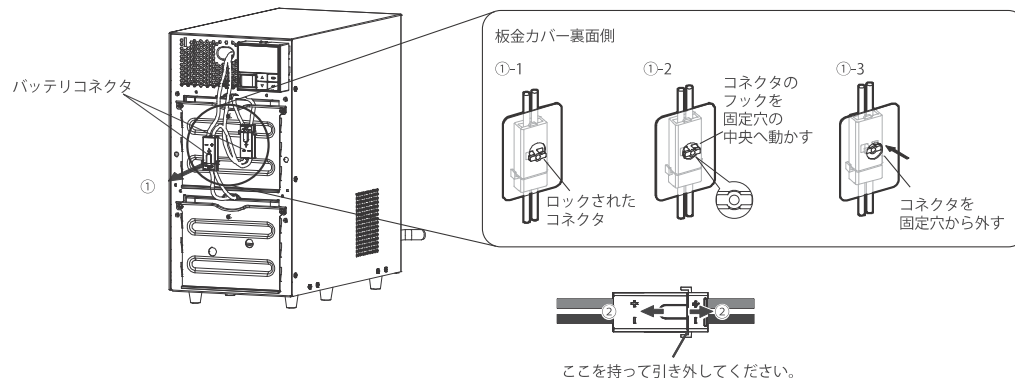
詳しくは別紙、「UPS リプレースサービス」引取依頼書をご参照ください。

## BN220T/BN300T の場合

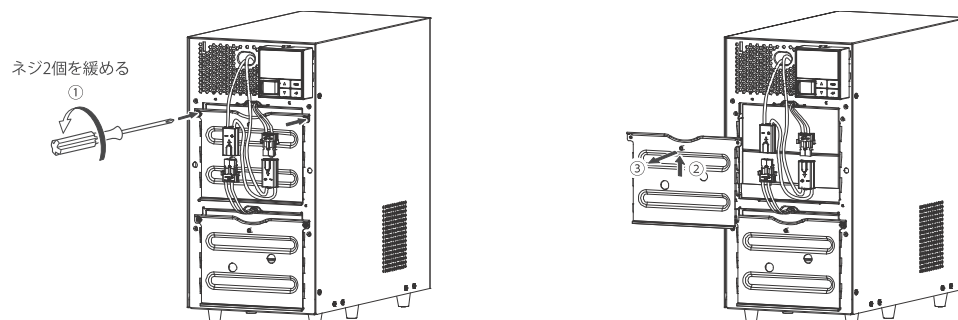
1. 本機のフロントパネル中央部左右にあるネジ4個をドライバーで反時計回りにネジが空回りするまで緩めます。（ネジはフロントパネルから外れない構造になっています。）① フロントパネルを手前に引いて外します。②



2. バッテリーコネクタを板金カバーから外します。① バッテリーコネクタは板金の固定穴にロックされていますので、コネクタを持ち上げて（①-1）、固定穴の中央まで移動させ（①-2）、コネクタを後ろに引いて、ロックを外します（①-3）。  
バッテリーコネクタを持ち、コネクタ同士を引き外します。②  
バッテリーコネクタ 2 個共に実施します。



3. 上段バッテリーの板金カバーを止めてあるネジ2個を反時計回りに回して外します。①  
板金カバーを上を持ち上げながら②、手前に引き外します。③



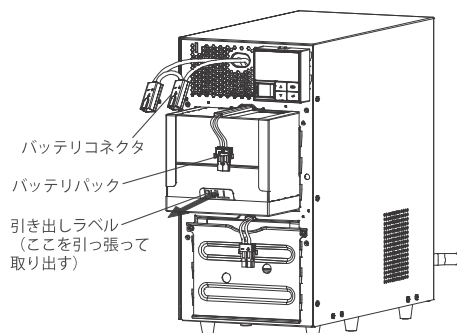
4. 上段バッテリーパック下部の引き出しラベルを持って、バッテリーパックを取り出します。

## ⚠ 注意 (保守時)

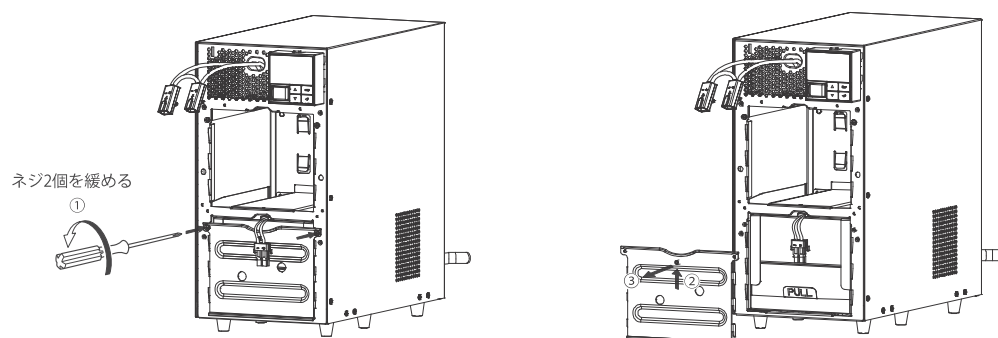
バッテリーパックのコネクタ、ケーブルを持たないこと。



バッテリーパック天面に貼ってある赤いテープが見えたら、あと 10cm でバッテリーが完全に取出せます。バッテリーを両手でしっかりと持ち、バッテリーを落とさないよう注意してください。



5. 下段バッテリーの板金カバーを止めてあるネジ2個を反時計回りに回して外します。①  
板金カバーを上を持ち上げながら②、手前に引き外します。③



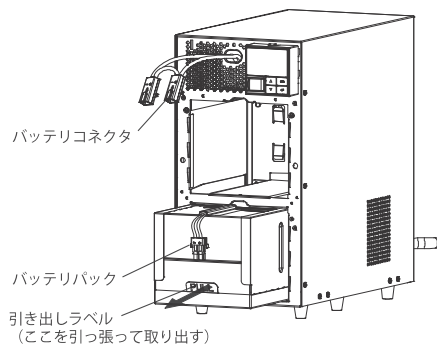
6. 下段バッテリーパック側部の引き出しラベルを持って、バッテリーパックを取り出します。

## ⚠ 注意 (保守時)

バッテリーパックのコネクタ、ケーブルを持たないこと。



バッテリーパック天面に貼ってある赤いテープが見えたら、あと 10cm でバッテリーが完全に取り出せます。バッテリーを両手でしっかりと持ち、バッテリーを落とさないよう注意してください。



7. 下段に新しいバッテリーを本機の奥まで挿入し、収納します。①

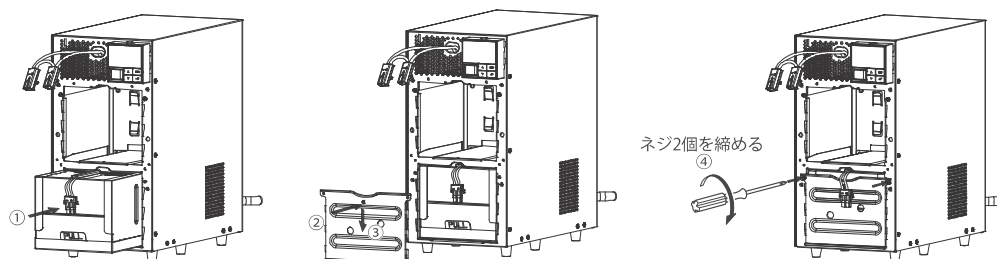
交換用バッテリーパック

BN220T/BN300T 用：型式名 BNB300T

②、③の順番で、板金カバーを取り付けます。

外したネジ 2 個をドライバーで時計回りに回し、しっかり締め付けてください。④

このとき、板金カバーでケーブルを挟まないように注意してください。



**8.** 上段に新しいバッテリーを本機の奥まで挿入し、収納します。①

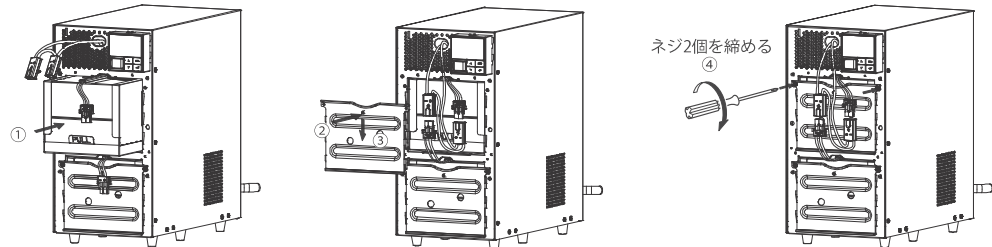
交換用バッテリーパック

BN220T/BN300T 用：型式名 BNB300T

②、③の順番で、板金カバーを取り付けます。

外したネジ2個をドライバーで時計回りに回し、しっかり締め付けてください。④

このとき、板金カバーでケーブルを挟まないように注意してください。

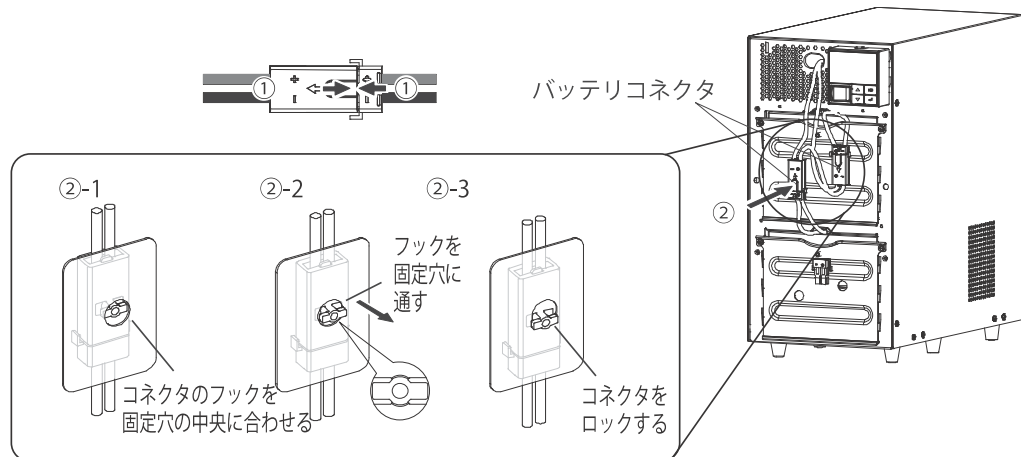


**9.** コネクタを止まるまで差し込みます。①

バッテリーコネクタを持ち、コネクタのフック部を板金の固定穴の中央まで移動させ (②-1)、固定穴を通し (②-2)、コネクタを下げて固定穴にロックします (②-3)。

バッテリーコネクタ2個共に実施します。

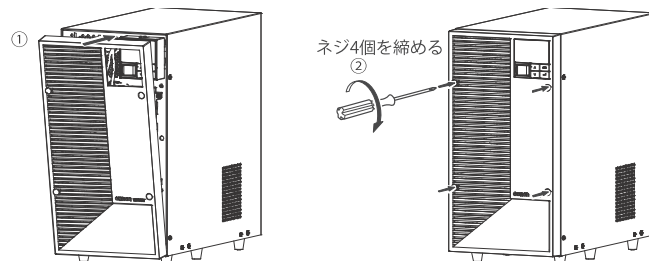
注：本機の運転を停止して交換する場合、コネクタ接続時に“バチッ”と音がしますが異常ではありません。



**10.** フロントパネルを取り付けます。

フロントパネルを本体に取り付けます。①

フロントパネル中央部左右にあるネジ4個をドライバーで時計回りに回し、しっかりと締め付けます。②



以上でバッテリー交換は終了です。



## お願い

バッテリー交換後は、必ずバッテリー寿命カウンタのリセットを行ってください。

- バッテリー交換後は、本機のLCDメニュー [コントロール] — [バッテリー寿命カウンタリセット] 画面より、バッテリー寿命カウンタをリセットしてください。  
もしバッテリー寿命カウンタのリセットを行わなかった場合、バッテリーの期待寿命より早くバッテリー交換アラームが発生してしまう恐れがあります。

付属のバッテリー交換日シールにバッテリー交換日を記入し、本体に貼付してください。もしくは、LCDメニュー [セット] — [バッテリーセット] — [バッテリーコカビ] (バッテリー交換日) 画面でも、バッテリー交換日を入力いただけます。

- ※ 交換済みの不要バッテリーはお客様のご負担は送料のみの無償引取りを行っております。  
詳しくは別紙、「UPS リプレイスサービス」引取依頼書をご参照ください。





