



仕様書

品名 交換用バッテリーパック

型式名 BNB300T/BNB75T

オムロンソーシアルソリューションズ株式会社

IoT ソリューション事業本部



品名 交換用バッテリーパック	型式 BNB300T/BNB75T	
用途		
添付図面		
・なし		
特記事項		
<p>■本製品は、日本国内専用品です。</p> <ul style="list-style-type: none"> 日本国外の電源には対応しておらず、日本国外での使用は故障、火災の原因となることがあります。また、日本国外の法規制には対応しておりません。 日本国外への輸出および日本国外での使用は、お客様の判断と責任の下で行われるものとし、弊社は一切の責任を負いません。 お客様の判断により本製品を輸出(個人による携行を含む)される場合は、外国為替及び外国貿易法に基づいて経済産業省の許可が必要となる場合があります。必要な許可を取得せずに輸出すると同法により罰せられます。 <p>■本仕様書の内容については、将来予告なしに変更することがあります。</p>		
無償保証期間 なし。		
仕様書変更経歴		
仕様書の記載内容が変更された場合には、改正符号(アルファベット)を記入し、仕様書番号の末尾に改正符号と同じ符号をつけて処理しております。なお本仕様書の記載内容に影響を与えない範囲での変更を行うことがありますので、予めご了承下さい。		
符号	年月日	改正内容
A	2015/6/22	初回リリース
B	2020/2/13	バッテリー容量の修正(P4)
C	2020/11/26	バッテリー容量、質量、梱包質量の修正(P4)
D	2021/10/01	安全上のご注意内容変更(P7-8)
E	2023/02/28	安全上のご注意内容変更(P7-10)

目次

1. 製品の用途	4
2. 仕様	4
3. 外形図	5
4. 安全上のご注意	7

1. 製品の用途

本製品は、BN300T, BN220T, BN150T, BN100T 用(BNB300T), BN75T, BN50T 用(BNB75T)の交換用バッテリーパックです。(以降、バッテリーといたします)

2. 仕様

2-1. バッテリー仕様

項目	仕様・機能	備考
種類	小型制御弁式(シール)鉛蓄電池	長寿命タイプ
期待寿命	5年	周囲温度 25℃
	4年	周囲温度 30℃
電圧	BNB300T : DC48V (12V×4 個) BNB75T : DC24V (12V×2 個)	BN220T, BN300T は BNB300T 2 個必要。
容量/電圧×個数	BNB300T : 8.5Ah/12V×4 個 BNB75T : 8.5Ah/12V×2 個	
充電時間	満充電: 8 時間 90%充電: 4 時間	定格負荷にて放電後
使用周囲温度	0℃~40℃	
使用周囲湿度	25%~85%RH	
保管周囲温度	-15℃~50℃	バッテリー満充電
保管周囲湿度	10%~90%RH	バッテリー満充電
長期保管(再充電間隔)	25℃ : 6ヶ月以内 40℃ : 2ヶ月以内	バッテリー満充電
外形寸法 (幅×奥行×高さ)	BNB300T : 153×202×136mm BNB75T : 135×154×95mm	※参考データです ※保証値ではありません
質量	BNB300T : 約 11kg BNB75T : 約 5kg	

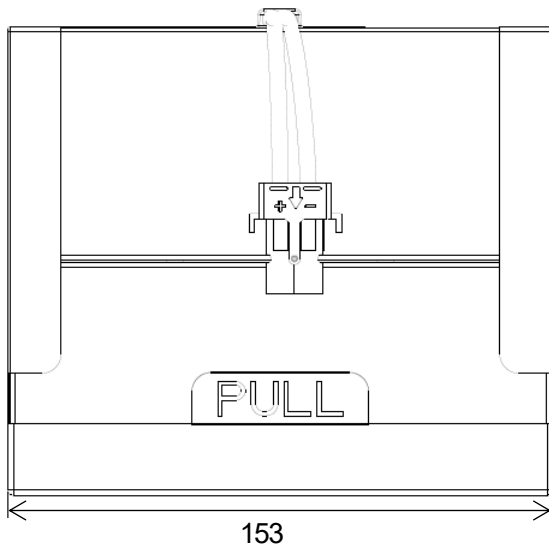
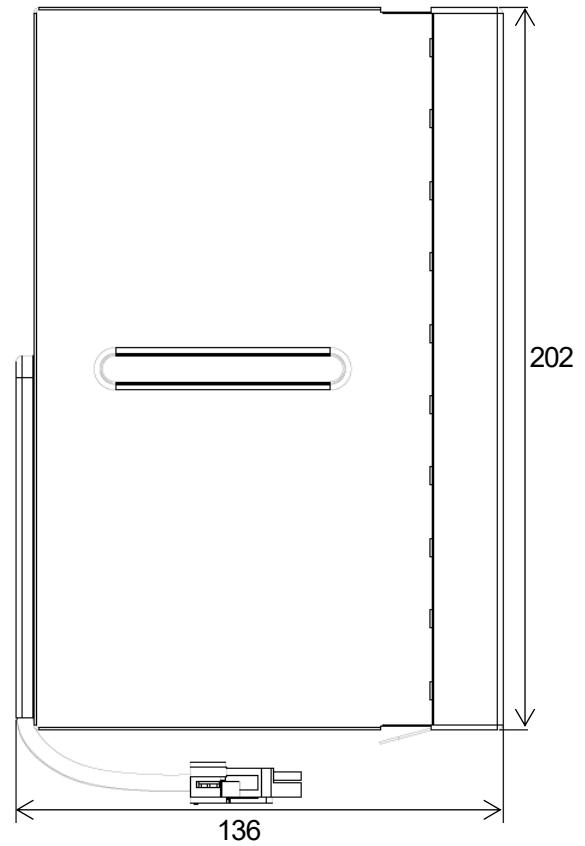
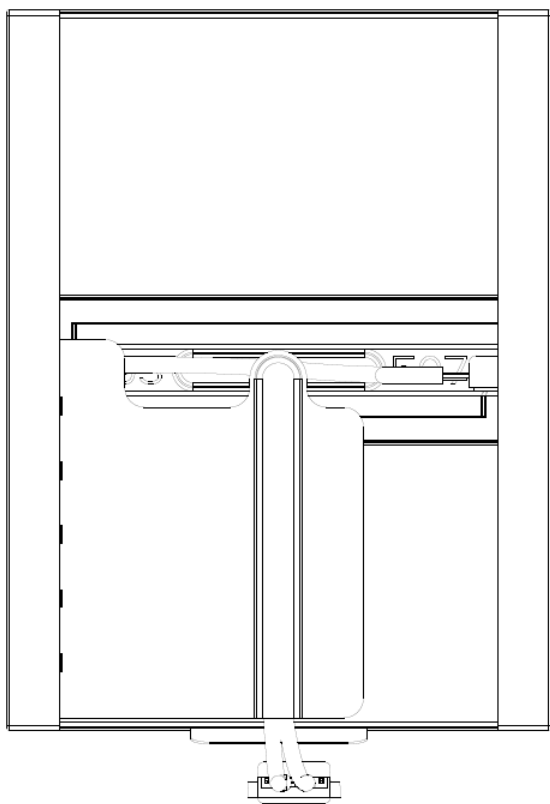
2-2. 梱包仕様

項目	仕様・機能	備考
付属品	取扱説明書(日本語版・英語版)・・・各 1 冊 バッテリー交換シール・・・1 枚 板金カバー固定ねじ(予備)・・・2 本 リプレイスサービス引取申込書・・・1 枚	
梱包箱外形寸法 (幅×奥行×高さ)	BNB300T : 286×316×256mm BNB75T : 266×290×150mm	※参考データです ※保証値ではありません
梱包質量	BNB300T : 約 12kg BNB75T : 約 6kg	

3. 外形図

ご注意) 下図内の寸法はご参考用です。製品の寸法を保証するものではありません。

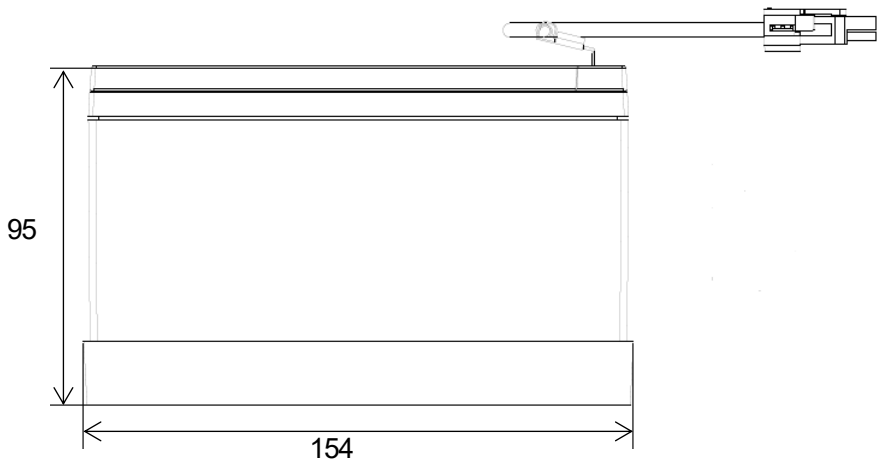
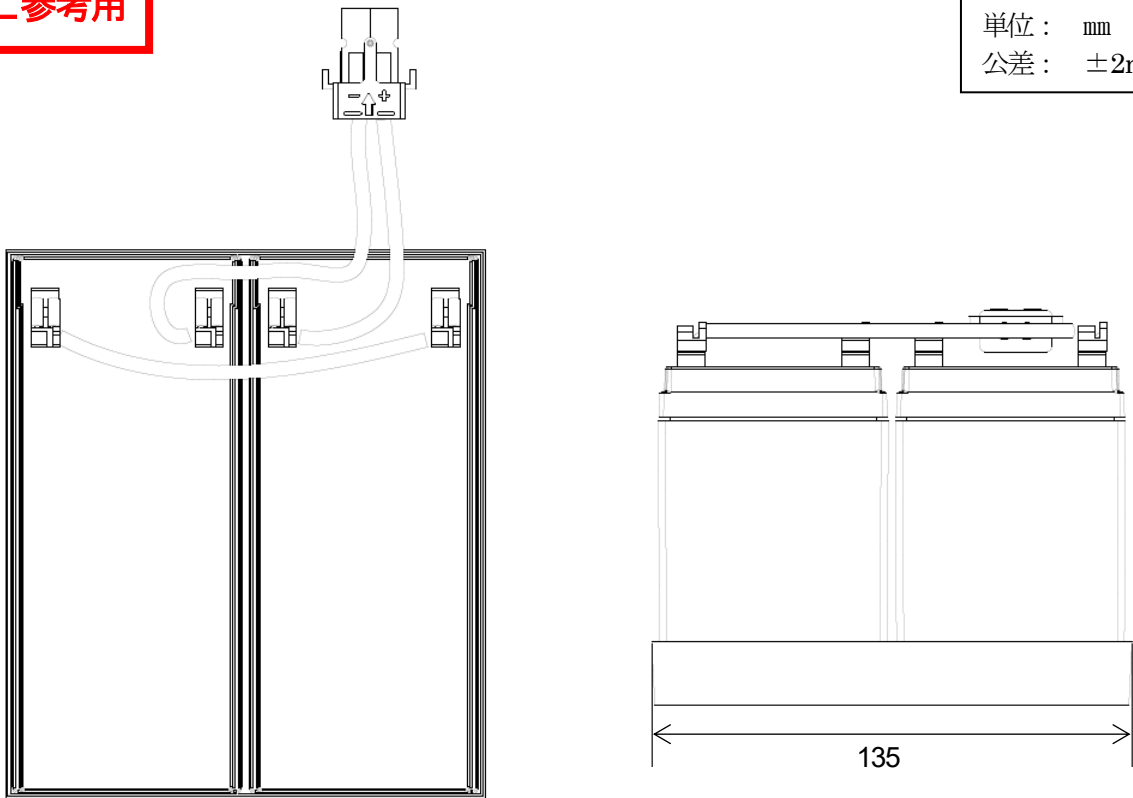
ご参考用



単位： mm
公差： ±2mm



ご参考用

単位： mm
公差： ±2mm







[BNB75T]

4. 安全上のご注意

 警告	正しい取り扱いをしなければ、軽傷・中程度の傷害を負ったり、万が一の場合は重傷や死亡に至る恐れがあります。また、同様に重大な物的損害を受ける恐れがあります。
 注意	正しい取り扱いをしなければ、軽傷・中程度の傷害を負ったり、あるいは物的損害を受ける恐れがあります。

※ 物的損害とは、家屋・家財および家畜、ペットにかかわる拡大損害を示します。

 : 禁止(してはいけないこと)を示します。たとえば  は分解禁止を意味しています。

 : 強制(必ずしなければいけないこと)を示します。たとえば  はアースの接続が必要であることを意味します。

なお、注意に記載した事項でも状況によっては重大な結果に結びつく可能性もあります。いずれも重要な内容を記載していますので、必ず守ってください。



梱包のポリ袋やフィルム類は、幼児の手の届かない場所に保管する。

- 小さいお子様がかぶったりのみ込んだりすると、呼吸を妨げる危険性があります。



バッテリーの分解、改造をしない。

- 液体（電解液）が漏れ、触れると失明、やけどなどの恐れがあります。



バッテリーを落下させたり、強い衝撃をあたえたりしない。

- バッテリーが発熱、発煙、破裂、発火する恐れがあります。
- 液体（電解液）が漏れ、触れると失明、やけどなどの恐れがあります。
- 落下に巻き込まれるとけがをする恐れがあります。



バッテリーを火の中に投棄したり、破壊したりしない。

- バッテリーが破裂、爆発したり、液体（電解液）が漏れたりすることがあります。また、火災の恐れがあります。



交換作業は安定した平らな場所で行う。

- バッテリーは落下しないよう、両手でしっかりと保持してください。落下によるけが、バッテリーからの液漏れによる失明や、やけどなどの恐れがあります。
- バッテリーコネクタを差し込んだときに、「パチッ」と音が聞こえることがありますが、問題ありません。



バッテリーは必ず指定品を使用する。

- 指定以外のバッテリーを使用した場合、UPS 本体の故障、発煙、発火、火災の恐れがあります。不適切な種類のバッテリーに交換した場合は、爆発の恐れがあります。
- 同じ種類、同じ数のバッテリーに交換してください。バッテリーについては、UPS 本体の取扱説明書を参照してください。



可燃性ガスがある場所でバッテリーを交換しない。

- バッテリーを接続する際、火花が飛び、爆発、火災の恐れがあります。



バッテリーから液漏れがあるときは液体（電解液）に触れない。またバッテリーを逆さまにしない。

- 失明や、やけどをする恐れがあります。
- 液体（電解液）が、目や皮膚に付着したときは、すぐに大量のきれいな水で洗い流し、医師の診断（診療）を受けてください。
- 交換用バッテリーパックを包装してあるビニール袋にそのまま入れ、テープで封止してください。



バッテリー接続コネクタやバッテリー収納部に金属物を挿入しない。バッテリーやコネクタの端子間をショートさせない。

- 感電や発煙、発火、やけどの恐れがあります。
- 使用済みのバッテリーでも、内部に電気エネルギーが残っています。



警告

バッテリーを取り外すときに、ケーブルやコネクタを持って引っ張らない。

- ケーブルの損傷により、感電や発煙、発火の恐れがあります。



バッテリー交換の際は、以下の注意事項を遵守する。

遵守しない場合、UL 規格に適合しません。

- 感電、ショートของ恐れがあります。
 - ・ 時計、指輪などの貴金属類は着用しないでください。
 - ・ グリップ部分が絶縁されたドライバを使用してください。
 - ・ 絶縁性の手袋と靴を着用してください。
 - ・ バッテリーの上には工具や金属類を置かないでください。
 - ・ バッテリーを接地しないでください。また、接地状態のバッテリーには触らないでください。
 - ・ 本体内部に手を入れないでください。
- バッテリー交換はバッテリーの危険性や注意すべきことを理解している人に依頼する、またはその人の監督の下で行ってください。



注意

新しいバッテリーと古いバッテリーを同時に使用しない。

- バッテリーが早く劣化し、液漏れする恐れがあります。



UPS 本体を UL 規格適合品として使用する場合、バッテリー交換作業は、接続機器の AC 入力プラグを抜いた状態で UPS 本体の電源を切り、商用電源の供給を止めてから行う。

- 運転状態でのバッテリー交換機能は、UL 規格に適合していません。
- 交換作業中は、接続機器への給電はできません。バックアップ運転中にバッテリー交換をしないでください。また、運転状態でのバッテリー交換中に停電などの入力電源異常が発生した場合、出力は停止します。
- 商用電源の供給停止については UPS 本体の取扱説明書を参照してください。



◆お願い◆

購入後は早めに充電してください。ご購入後長時間充電しないと、バッテリーが劣化し、使用できなくなることがあります。

- 充電時間については、UPS 本体の取扱説明書を参照してください。

頻繁にバックアップ運転をする用途に使用しないでください。

- バッテリーの劣化が早まり、寿命が著しく短くなる場合があります。

この製品には、鉛バッテリー（鉛蓄電池）を使用しています。

- 鉛バッテリーはリサイクル可能な貴重な資源です。鉛バッテリーの交換および使用済み製品の廃棄に際しては、リサイクルへご協力ください。

リサイクルについては、UPS 本体の取扱説明書（最終ページ）の「お問い合わせ窓口」までご連絡いただくか、当社ホームページより、リプレイスサービス引取申込書をダウンロードして、必要事項をご記入のうえ、当社までご送付ください。

その際に、ショートのおそれがありますので、端子部をテープ等で絶縁してください。



バッテリー交換後は、必ずバッテリー寿命カウンタのリセットを行ってください。

- もしバッテリー寿命カウンタのリセットを行わなかった場合、バッテリーの期待寿命より早くバッテリー劣化アラームが発生してしまう恐れがあります。

バッテリーを UPS 本体に入れて保管される場合はバッテリーを完全に充電し、電源を切ってください。また、以下の通り定期的に再充電してください。

バッテリーは使用しない場合でも自己放電し、長期間放置すると過放電状態となります。バックアップ時間が短くなったり、使用できなくなることがあります。

- 充電時間については UPS 本体の取扱説明書を参照してください。

- 再充電の目安

- ・ 保管温度 25℃以下：6 か月以内
- ・ 保管温度 40℃以下：2 か月以内

- 長期間保管される場合は 25℃以下の環境を推奨します。

- 保管中は UPS 本体の「電源」スイッチを切ってください。