



仕様書

品名 交換用バッテリーパック

型式名 BNB300RA/BNBE300RA/BNB150RA/BNBE150RA

オムロンソーシアルソリューションズ株式会社

IoTソリューション事業本部



品名 交換用バッテリーパック	型式 BNB300RA/BNBE300RA/ BNB150RA/BNBE150RA		
用途			
添付図面			
なし。			
特記事項			
<p>■本製品は、日本国内専用品です。</p> <ul style="list-style-type: none"> ・日本国外の電源には対応しておらず、日本国外での使用は故障、火災の原因となることがあります。また、日本国外の法規制には対応しておりません。 ・日本国外への輸出および日本国外での使用は、お客様の判断と責任の下で行われるものとし、弊社は一切の責任を負いません。 ・お客様の判断により本製品を輸出(個人による携行を含む)される場合は、外国為替及び外国貿易法に基づいて経済産業省の許可が必要となる場合があります。必要な許可を取得せずに輸出すると同法により罰せられます。 <p>■本仕様書の内容については、将来予告なしに変更することがあります。</p>			
無償保証期間			
なし。			
仕様書の有効期間			
本仕様書は発行より1年を経過して受領またはご発注のない場合は無効とさせていただきます。			
仕様書変更経歴			
仕様書の記載内容が変更された場合には、改正符号(アルファベット)を記入し、仕様書番号の末尾に改正符号と同じ符号をつけて処理しております。なお本仕様書の記載内容に影響を与えない範囲での変更を行うことがありますので、予めご了承下さい。			
符号	年月日	改正内容	印
A	2024/3/8	初回リリース	大仲

目次

1. 製品の用途	4
2. 仕様	4
3. 外形図	5
4. 付属品	7
5. 安全上のご注意	8
6. 交換手順	11

1. 製品の用途

本製品は、無停電電源装置 BN300RA、BN150RA、および増設用バッテリーユニット BNM300RA、BNM150RA の交換用バッテリーパックです。

(以降、増設用バッテリーユニットを増設バッテリーユニット、交換用バッテリーパックをバッテリーといたします)

型式		UPS、増設バッテリーユニット 1台当たり必要なバッテリー数
UPS、増設バッテリーユニット	バッテリー	
BN300RA	BNB300RA	1個
BN150RA	BNB150RA	1個
BNM300RA	BNBE300RA	2個
BNM150RA	BNBE150RA	2個

2. 仕様

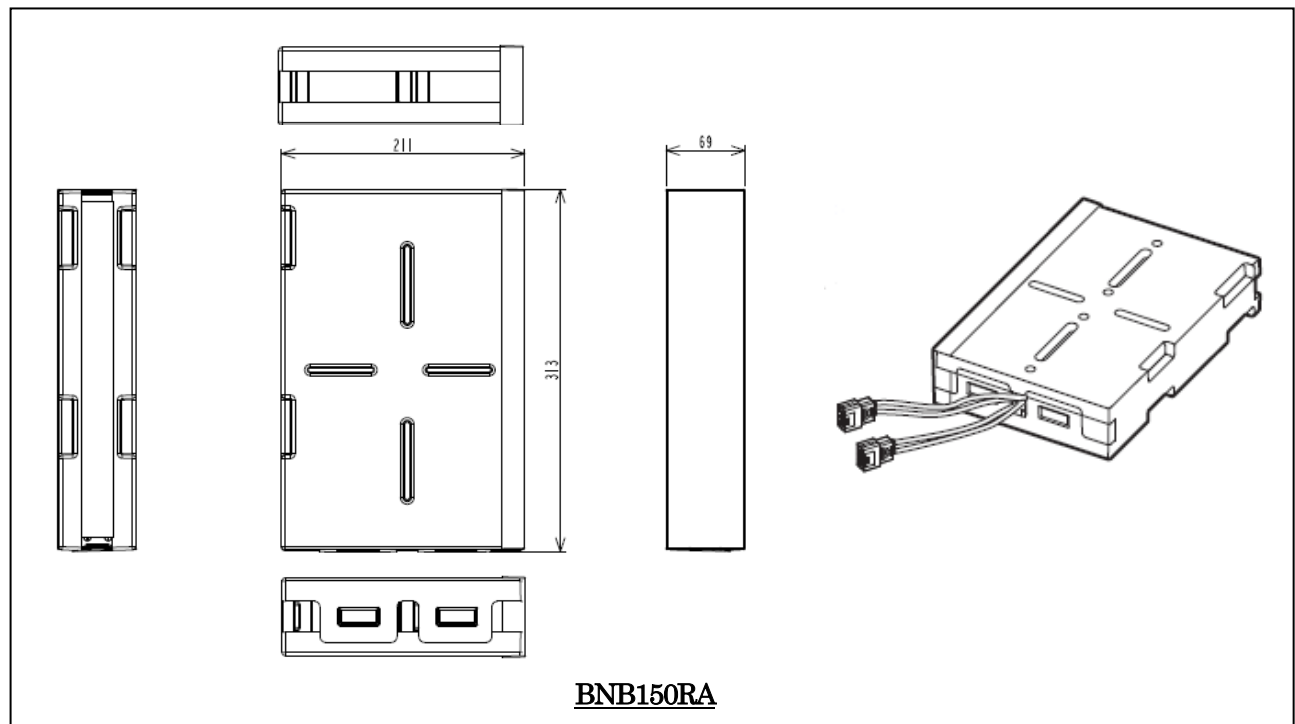
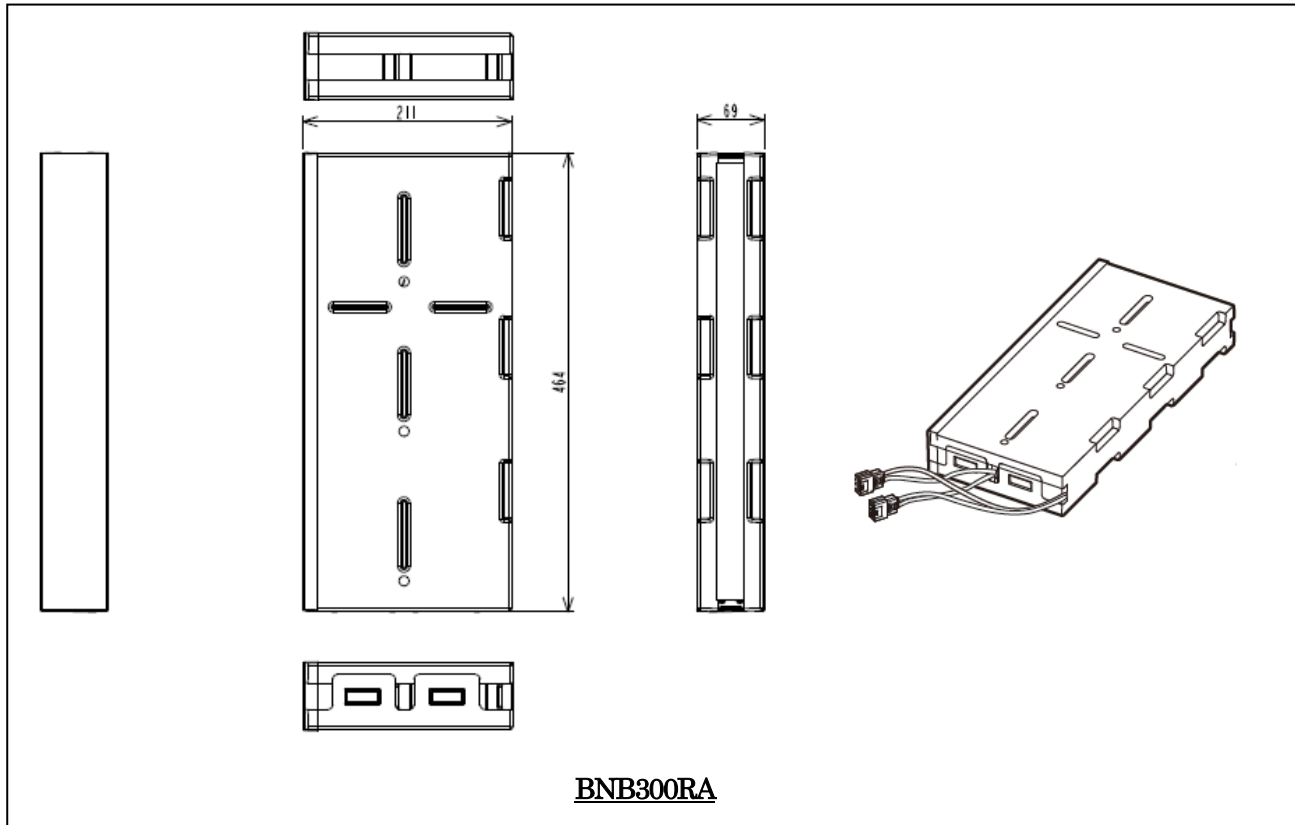
型式	BNB300RA	BNBE300RA	BNB150RA	BNBE150RA
種類	小形制御弁式(シール)鉛蓄電池			
電圧(パック1台当たり)	72V		48V	
電圧/容量×個数	DC12V/8.5Ah×6個		DC12V/8.5Ah×4個	
充電時間	増設バッテリーユニット無し:4時間/90%、8時間/満充電 増設バッテリーユニット1台:17時間/90%、26時間/満充電 増設バッテリーユニット2台:36時間/90%、46時間/満充電 増設バッテリーユニット3台:50時間/90%、70時間/満充電 増設バッテリーユニット4台:66時間/90%、92時間/満充電			
期待寿命(※1)	25℃ :5年 40℃ :2年			
使用周囲温度	0~40℃			
使用周囲湿度	25~85%RH(無結露)			
保管温度	-15~50℃			
保管湿度	10~90%RH(無結露)			
長期保管(再充電間隔)	25℃ :6ヶ月以内 40℃ :2ヶ月以内			
外形寸法(幅×奥行×高さ)	211×464×69mm		211×313×69mm	
梱包寸法(幅×奥行×高さ)	294×562×170mm		294×562×170mm	
本体質量	約17kg		約12kg	
梱包質量	約18kg		約13kg	

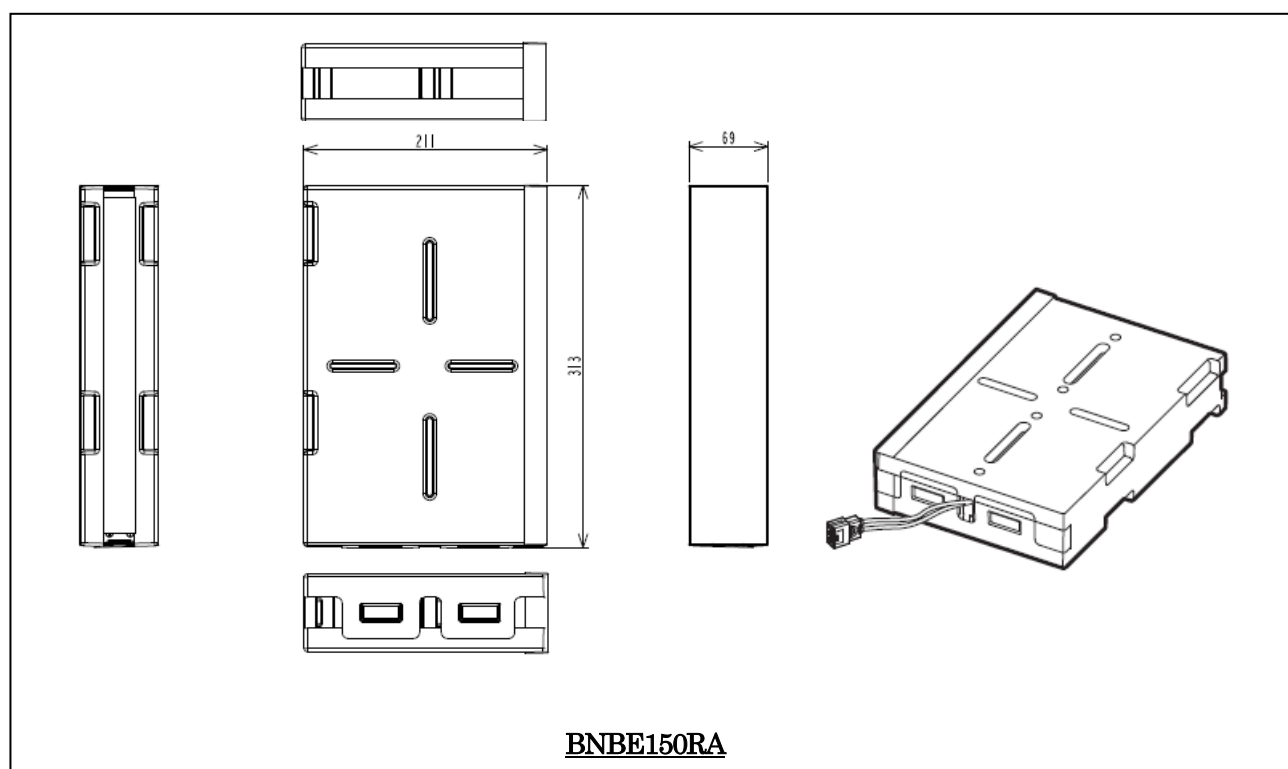
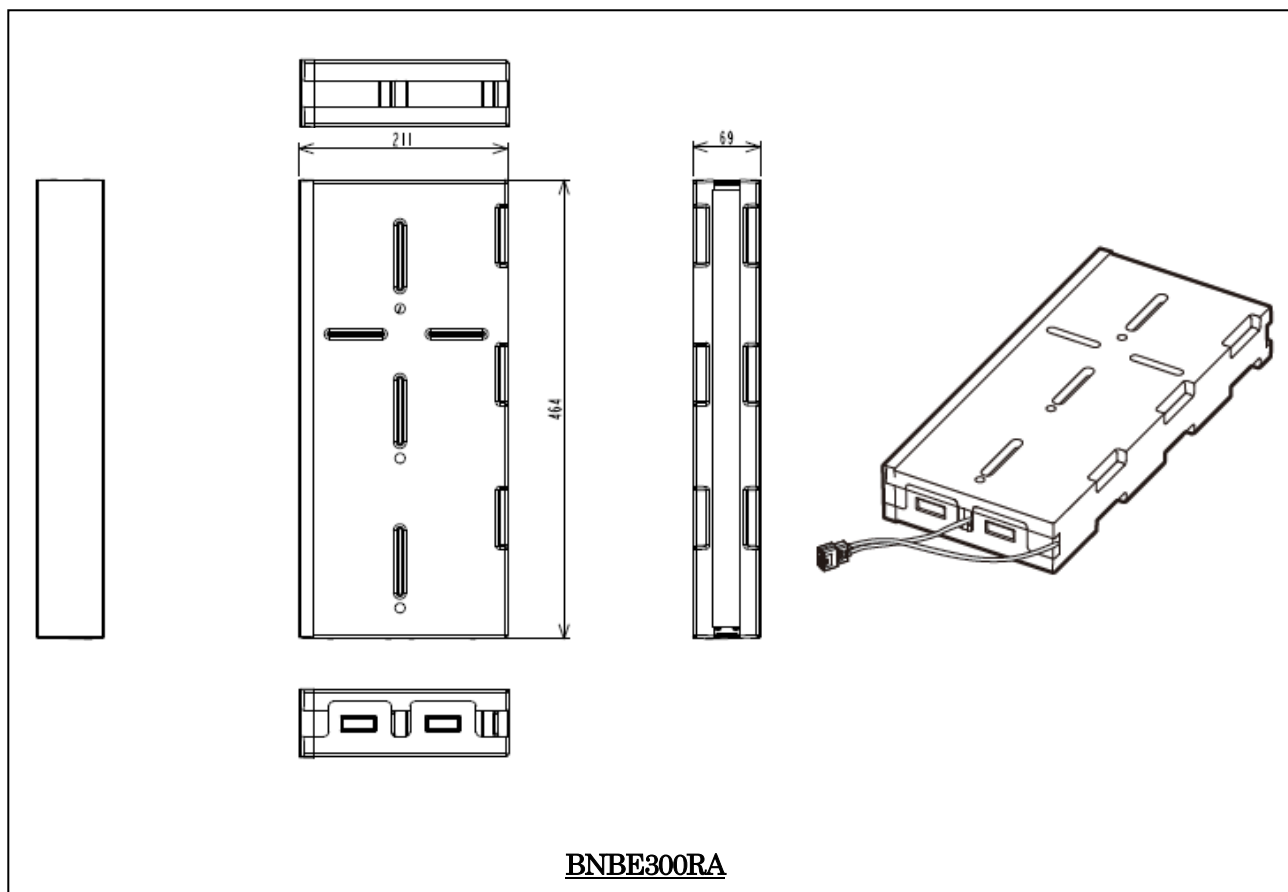
※1 標準的な使用条件での期待寿命であり、保証値ではありません。

3. 外形図

ご注意) 下図内の寸法(単位 mm)はご参考用です。製品の寸法を保証するものではありません。

ご参考用





4. 付属品

型式	BNB300RA	BNBE300RA	BNB150RA	BNBE150RA
取扱説明書	1 枚			
バッテリー交換日ラベル	1 枚			
リプレイスサービス引取 申込書/UPS を長期間 使用されているお客様へ	1 枚			

5. 安全上のご注意

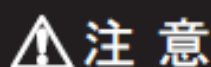
安全上のご注意

安全に使用していただくために重要なことがらが書かれています。
設置やご使用開始の前に必ずお読みください。

●警告 / 注意表示の意味

**警告**

正しい取り扱いをしなければ、軽傷・中程度の傷害を負ったり、万が一の場合は重傷や死亡に至る恐れがあります。また、同様に重大な物的損害を受ける恐れがあります。

**注意**

正しい取り扱いをしなければ、軽傷・中程度の傷害を負ったり、あるいは物的損害を受ける恐れがあります。

※物的損害とは、家屋・家財および家畜、ペットなどにかかわる拡大損害を示します。なお、注意に記載した事項でも状況によっては重大な結果に結びつく可能性もあります。いずれも重要な内容を記載していますので、必ず守ってください。

●警告表示

**警告**

梱包のポリ袋やフィルム類は、幼児の手の届かない場所に保管する。

- 小さいお子様がかぶったりのみ込んだりすると、呼吸を妨げる危険性があります。

バッテリーの分解、改造をしない。

- 液体（電解液）が漏れ、触れると失明、やけどなどの恐れがあります。

バッテリーを落下させたり、強い衝撃をあたえたりしない。

- バッテリーが発熱、発煙、破裂、発火する恐れがあります。
- 液体（電解液）が漏れ、触れると失明、やけどなどの恐れがあります。
- 落下に巻き込まれるとけがをする恐れがあります。

バッテリーを火の中に投棄したり、破壊したりしない。

- バッテリーが破裂、爆発したり、液体（電解液）が漏れたりすることがあります。また、火災の恐れがあります。

交換作業は安定した平らな場所で行う。

- バッテリーは落下しないよう、両手でしっかりと保持してください。落下によるけが、バッテリーからの液漏れによる失明や、やけどなどの恐れがあります。
- バッテリーコネクタを差し込んだときに、「パチッ」と音が聞こえることがありますが、問題ありません。

 **警告**

バッテリーは必ず指定品を使用する。

- 指定以外のバッテリーを使用した場合、本機の故障、発煙、発火、火災の恐れがあります。不適切な種類のバッテリーに交換した場合は爆発の恐れがあります。
- 同じ種類、同じ数のバッテリーに交換してください。バッテリーについては、UPS 本体の取扱説明書を参照してください。

可燃性ガスがある場所でバッテリーを交換しない。

- バッテリーを接続する際、火花が飛び、爆発、火災の恐れがあります。

バッテリーから液漏れがあるときは液体（電解液）に触れない。またバッテリーを逆さまにしない。

- 失明や、やけどをする恐れがあります。
- 液体（電解液）が、目や皮膚に付着したときは、すぐに大量のきれいな水で洗い流し、医師の診断（診療）を受けてください。
- バッテリーを包装してあるビニール袋にそのまま入れ、テープで封止してください。

バッテリー接続コネクタやバッテリー収納部に金属物を挿入しない。バッテリーやコネクタの端子間をショートさせない。

- 感電や発煙、発火、やけどの恐れがあります。
- 使用済みのバッテリーでも、内部に電気エネルギーが残っています。

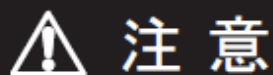
バッテリーを取り外すときに、ケーブルやコネクタを持って引っ張らない。

- ケーブルの損傷により、感電や発煙、発火の恐れがあります。

バッテリー交換の際は、以下の注意事項を遵守する。

- 感電、ショート of 恐れがあります。
 - ・ 時計、指輪などの貴金属類は着用しないでください。
 - ・ グリップ部分が絶縁されたドライバを使用してください。
 - ・ 絶縁性の手袋と靴を着用してください。
 - ・ バッテリーの上には工具や金属類を置かないでください。
 - ・ バッテリーを接地しないでください。また、接地状態のバッテリーには触らないでください。
 - ・ 本体内部に手を入れないでください。
- バッテリー交換はバッテリーの危険性や注意すべきことを理解している人に依頼する、またはその人の監督の下で行ってください。

●注意表示



UPS 本体に増設バッテリーユニットを接続している場合は、UPS 本体と増設バッテリーユニットのバッテリーを必ず同時に交換する。

- 新しいバッテリーと古いバッテリーを同時に使用するとバッテリーが早く劣化し、液漏れする恐れがあります。

お願い

＜ご使用開始前に＞

購入後は早めに充電してください。

ご購入後長期間充電しないと、バッテリーが劣化し、使用できなくなることがあります。

- 充電時間については、UPS 本体の取扱説明書を参照してください。

バッテリー交換後は必ずバッテリー寿命カウンタのリセットを行ってください。

- もしバッテリー寿命カウンタのリセットを行わなかった場合、バッテリーの期待寿命より早くバッテリー劣化アラームが発生してしまう恐れがあります。

＜ご使用中に＞

頻繁にバックアップ運転をする用途に使用しないでください。

- バッテリーの劣化が早まり、寿命が著しく短くなる場合があります。

この製品には、鉛バッテリー（鉛蓄電池）を使用しています。

- 鉛バッテリーはリサイクル可能な貴重な資源です。鉛バッテリーの交換および使用済み製品の廃棄に際しては、リサイクルへご協力ください。リサイクルについては、UPS 本体の取扱説明書（最終ページ）の「お問い合わせ窓口」までご連絡いただくか、当社ホームページより、リプレイスサービス引取申込書をダウンロードして、必要事項をご記入のうえ、当社までご送付ください。その際に、ショートの原因がありますので、端子部をテープ等で絶縁してください。



＜保管する場合＞

バッテリーを UPS 本体や増設バッテリーユニットに入れて保管される場合はバッテリーを完全に充電し、電源を切ってください。また、以下の通り定期的に再充電してください。バッテリーは使用しない場合でも自己放電し、長期間放置すると過放電状態となります。バックアップ時間が短くなったり、使用できなくなることがあります。

- 充電時間については、UPS 本体の取扱説明書を参照してください。
- 再充電の目安
 - ・ 保管温度 25°C以下：6 か月以内
 - ・ 保管温度 40°C以下：2 か月以内
- 長期間保管される場合は 25°C以下の環境を推奨します。
- 保管中は UPS 本体の「電源」スイッチを切ってください。

6. 交換手順

UPS 本体のバッテリー交換手順は、本製品に添付されている取扱説明書、または、UPS 本体の取扱説明書をご覧ください。また、増設バッテリーユニットのバッテリー交換手順は、増設バッテリーユニットの取扱説明書をご覧ください。