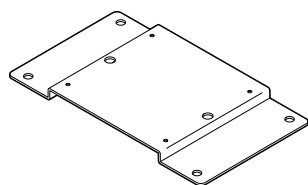


BAP100T/BAP100R  
縦置き固定金具

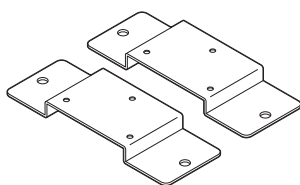


取扱説明書

このたびはオムロン製品をお買い上げいただきありがとうございます。  
この取扱説明書をよく読んでからご使用ください。  
また、この取扱説明書は大切に保管してください。



BAP100T



BAP100R

オムロン ソーシャルソリューションズ株式会社

©OMRON SOCIAL SOLUTIONS CO.,LTD. 2015

K1L-D-14042D

縦置き固定金具（型式 BAP100T）は無停電電源装置（UPS、型式 BA100T/BA75T）、縦置き固定金具（型式 BAP100R）は無停電電源装置（UPS、型式 BA100R）用の縦置き固定金具です。

● 付属品について

付属品がすべて揃っているか、外観に損傷がないか確認してください。  
万一、不良品その他お気づきの点がございましたら、すぐにオムロン電子機器カスタマサポートセンターへご連絡ください。

- 取扱説明書（本書）..... 1 枚
- M3 皿ねじ ..... BAP100T : 4 本 / BAP100R : 6 本

安全上のご注意

安全に使用していただくために重要なことがらが書かれています。  
設置やご使用開始の前に必ずお読みください。

● 警告表示の意味



警告

正しい取り扱いをしなければ、軽傷・中程度の傷害を負ったり、万が一の場合は重傷や死亡に至る恐れがあります。また、同様に重大な物的損害を受ける恐れがあります。

※物的損害とは、家屋・家財および家畜、ペットにかかわる拡大損害を示します。

● 警告表示



警告

UPS 本体を正しい方法で設置する。

- 誤った方法で設置すると、転倒や落下に巻き込まれてけがをする恐れがあります。
- 指定方向以外で設置すると、バッテリーから液体（電解液）が漏れたときに保護ができません。

ねじは必ず付属のものを使用する。

- UPS 本体への取り付けに付属品以外の長いねじを使用すると、内部を損傷することがあります。
- 付属品以外のねじを使用すると強度不足により、UPS 本体が落下し、けがをする恐れがあります。

設置場所の設置面の材質に適したねじを使用し、振動などでかかる力に耐えられるよう確実に固定する。

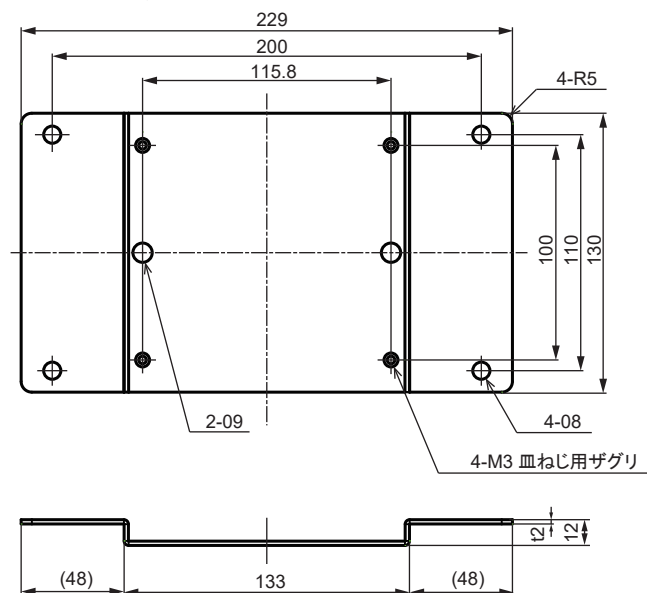
- 設置面の材質、厚さなどを確認し、金属の場合は付属のねじを使用してください。コンクリートや木材などの場合は、その材質に適した専用のねじを使用してください。
- 転倒や落下に巻き込まれてけがをする恐れがあります。

金具やねじは本取扱説明書の指示された数を使用する。

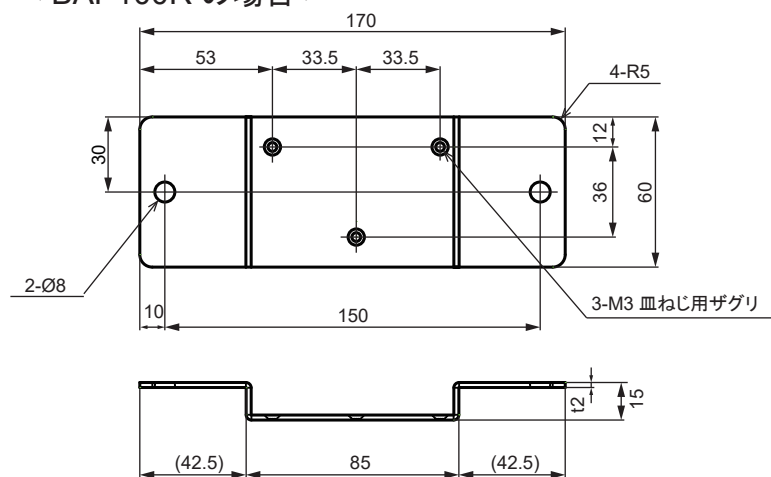
- 十分な固定ができずに UPS 本体の転倒や落下に巻き込まれてけがをする恐れがあります。

■ 金具寸法図

< BAP100T の場合 >



< BAP100R の場合 >

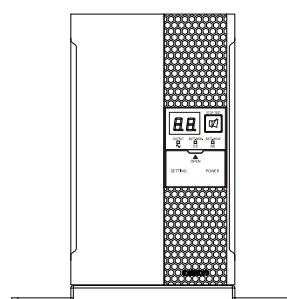


■ 据置き設置



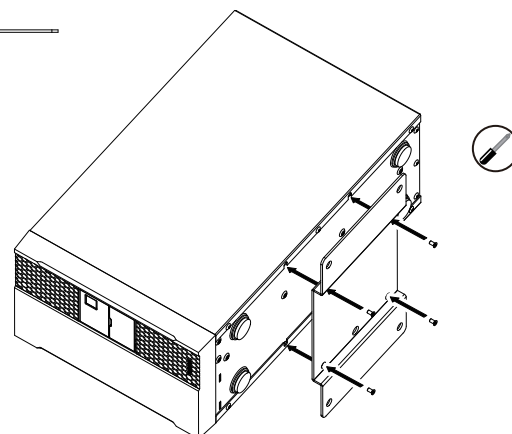
ねじを回すためにドライバが必要であることを示します。  
ねじの形状に合ったドライバをご用意ください。

< BA75T/100T の場合 >



縦置き固定金具（1 個）、M3 皿ねじ（4 本）を使用してください。

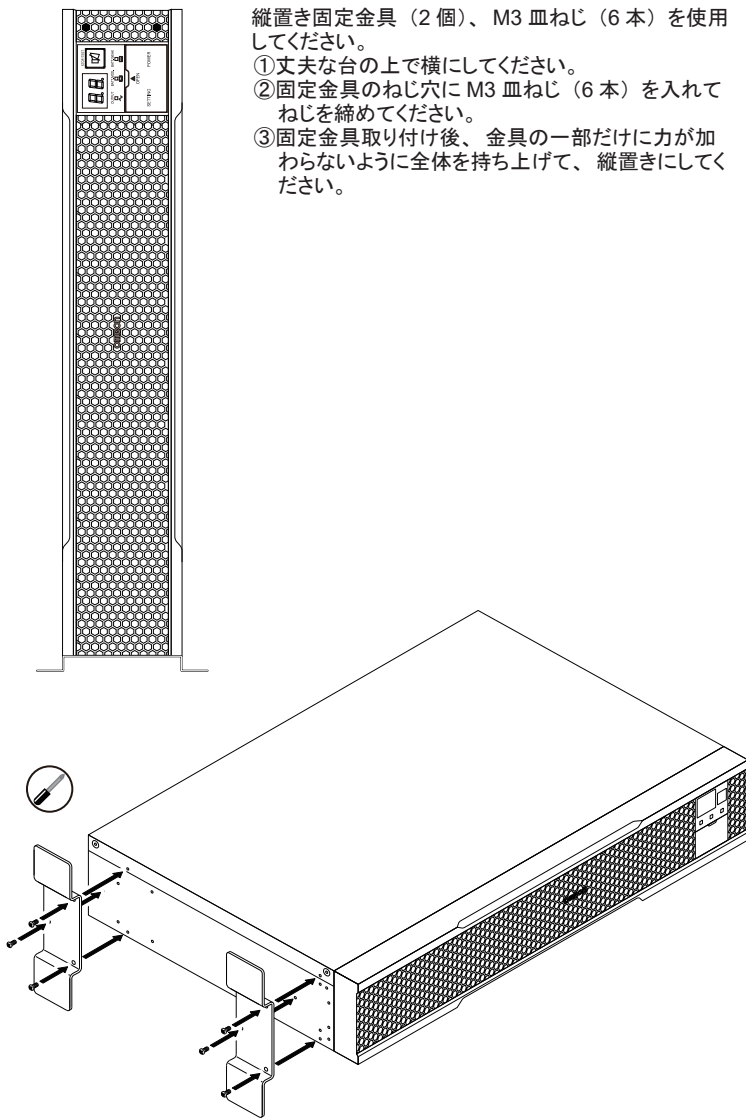
- ① 丈夫な台の上で横にしてください。
- ② 固定金具のねじ穴に M3 皿ねじ（4 本）を入れてねじを締めてください。
- ③ 固定金具取り付け後、金具の一部だけに力が加わらないように全体を持ち上げて、縦置きにしてください。



< BA100R の場合 >

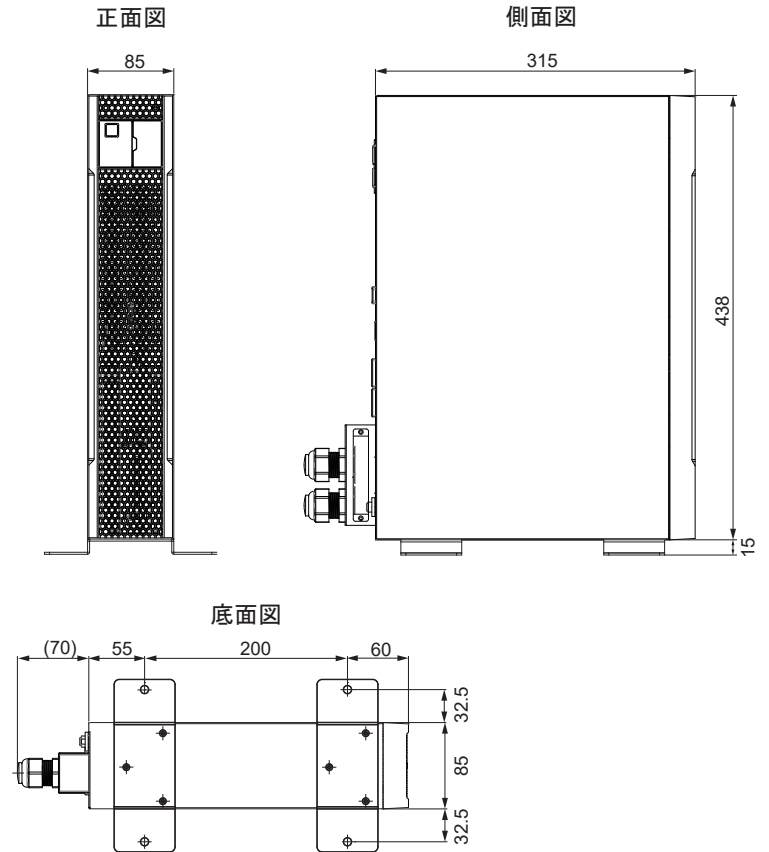
縦置き固定金具 (2 個)、M3 皿ねじ (6 本) を使用してください。

- ① 丈夫な台の上で横にしてください。
- ② 固定金具のねじ穴に M3 皿ねじ (6 本) を入れてねじを締めてください。
- ③ 固定金具取り付け後、金具の一部だけに力が加わらないように全体を持ち上げて、縦置きにしてください。



< BA100R の場合 >

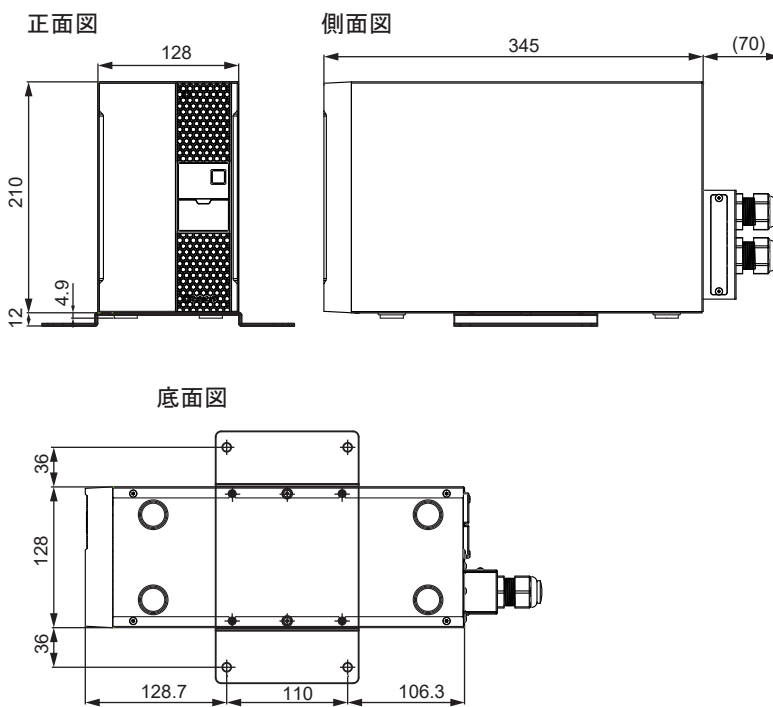
金具取り付け時



■ 固定時の寸法

< BA75T/100T の場合 >

金具取り付け時




本取扱説明書に記載されている各会社名、各社製品名は各社の商標または登録商標です。本取扱説明書の内容の一部または全部を無断で複製、転載することは禁止されています。本取扱説明書の内容については、将来予告なしに変更することがあります。

**オムロンソーシアルソリューションズ株式会社**

〒108-0075 東京都港区港南 2-3-13 品川フロントビル 7F  
TEL: 03-6718-3630

【オムロン電子機器カスタマサポートセンター】

 0120-77-4717

【電話受付時間】月曜日～金曜日（祝祭日、当社の休日を除く）  
9:00～17:30（12:00～13:00を除く）

FAX: 03-6718-3632

メールアドレス: omron\_support@omron.com