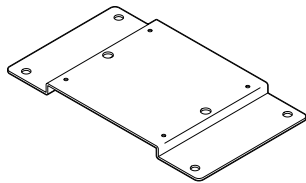


BAP100T/BAP100R
タワー用縦置き固定金具
ラック用縦置き固定金具

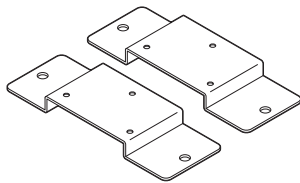
OMRON

取扱説明書

このたびはオムロン製品をお買い上げいただきありがとうございます。
 この取扱説明書をよく読んでからご使用ください。
 また、この取扱説明書は大切に保管してください。



BAP100T



BAP100R

オムロンソーシャルソリューションズ株式会社

©OMRON SOCIAL SOLUTIONS CO.,LTD. 2015-2019 All Rights Reserved. K1L-D-14042C

タワー用縦置き固定金具（形 BAP100T）は無停電電源装置（UPS、形 BA75T/BA100T）、ラック用縦置き固定金具（形 BAP100R）は無停電電源装置（UPS、形 BA100R）用の縦置き固定金具です。

●付属品について

付属品がすべて揃っているか、外観に損傷がないか確認してください。
 万一、不良品その他お気づきの点がございましたら、すぐに販売店へご連絡ください。

- 取扱説明書（本書）..... 1枚（和文）
- M3 皿ネジ BAP100T：4本／BAP100R：6本

安全上のご注意

安全に使用していただくために重要なことがらが書かれています。
 設置やご使用開始の前に必ずお読みください。

●注意表示の意味

注意 誤った取り扱いをすると、人が障害を負ったり、物的損害の発生が想定される内容を示します。

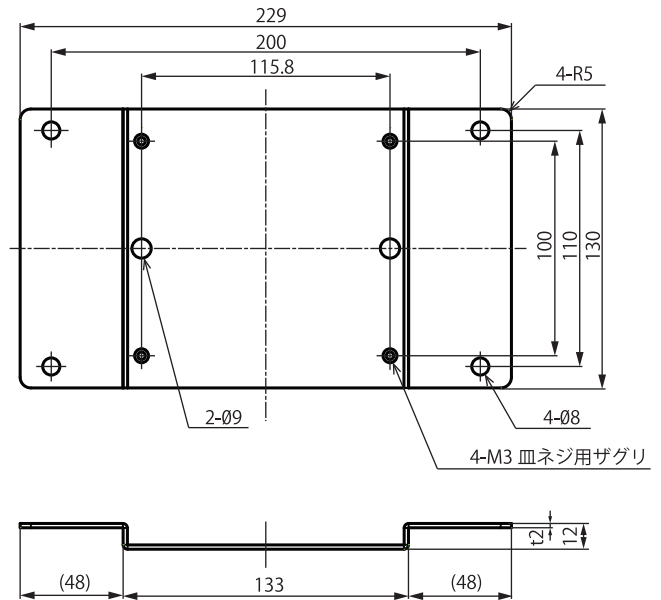
※物的損害とは、家屋・家財および家畜、ペットに係わる拡大損害を示します。
 なお、注意に記載した事項でも状況によっては重大な結果に結びつく可能性があります。
 必ず、いずれも重要な内容を記載していますので、必ず守ってください。

●注意表示

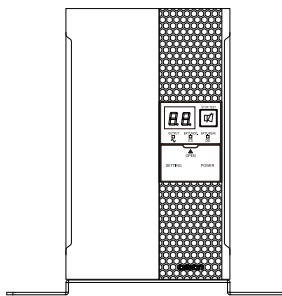
注意

- 据置き設置の指定方向以外での設置は行わないでください。
 落下すると怪我することがあります。
 指定方向外で設置されると、万一バッテリーが液漏れしたときの保護ができません。
- 設置場所の床面材質に適したネジを使用し、振動等でかかる力に十分耐えられるよう確実に固定してください。
 設置する床面の材質、厚さなどを確認し、床面によってその材質に適したネジを使用してください。
- 取付金具は BA75T/BA100T の場合は 1 つ、BA100R の場合は 2 つ使用してください。
 取付金具が必要数使用されていない場合十分な固定ができません。安全のため必ず必要数の金具を使用してください。
- UPS 本体と固定金具を固定するネジは付属のものを使用してください。
 付属のネジ以外を使用されると固定金具が正しく設置されず、落下等の原因になるため大変危険です。
- 腰かけたり、乗ったり、踏み台にしたり、寄りかかったりしないでください。
 UPS 本体が故障するだけでなく転倒する恐れがあります。

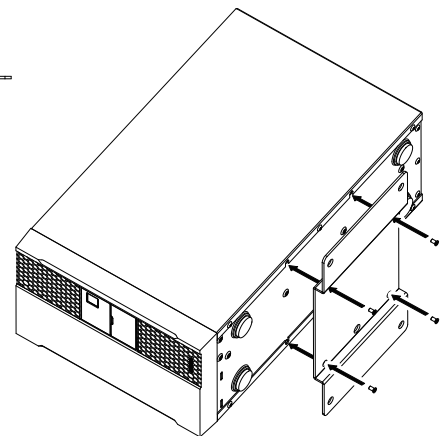
■金具寸法図（BAP100T）



■据置き設置（BA75T/100T）

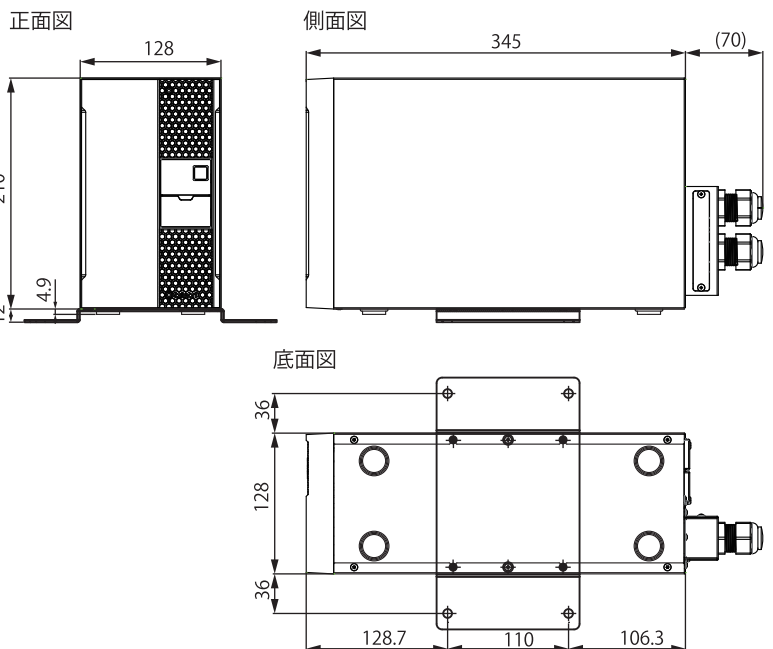


- タワー用縦置き固定金具（1個）、M3 皿ネジ（4本）を使用してください。
- ①丈夫な台の上で横にしてください。
 - ②固定金具のネジ穴に M3 皿ネジ（4本）を入れてネジを締めてください。
 - ③固定金具取り付け後、金具の一部だけに力がかからないように全体を持ち上げて、縦置きにしてください。

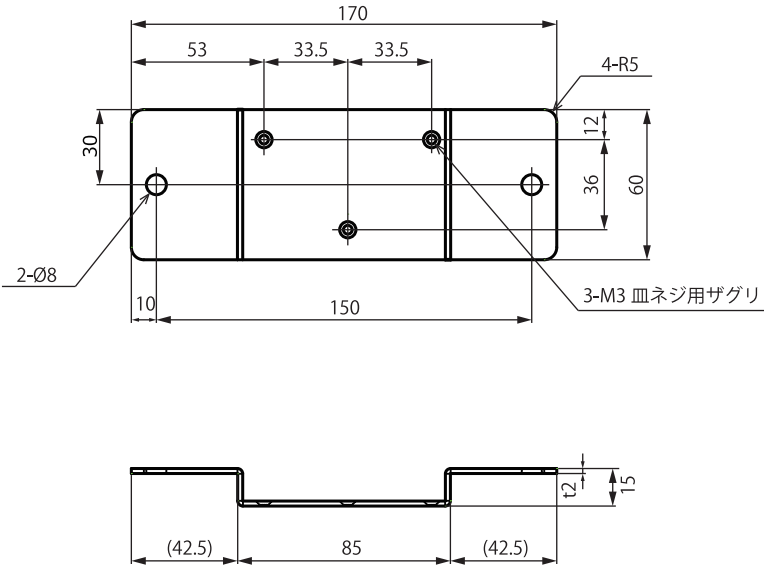


■固定時の寸法（BA75T/100T）

金具取付け時

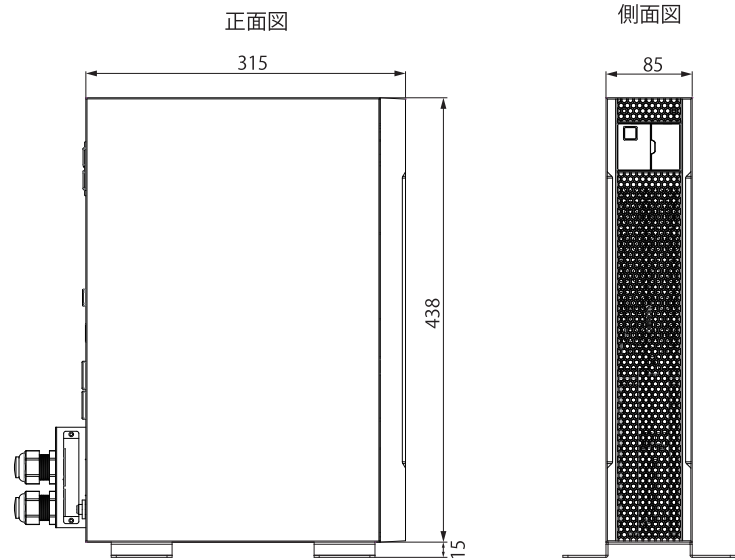


■金具寸法図 (BAP100R)

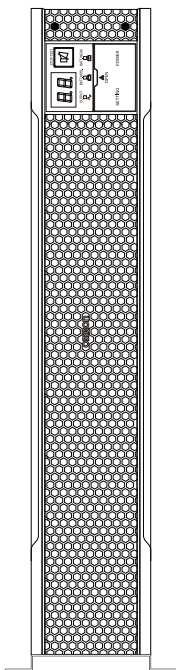


■固定時の寸法 (BA100R)

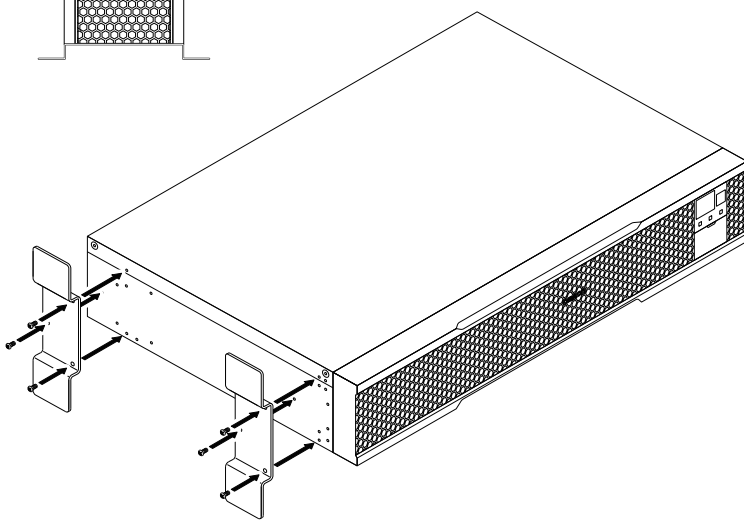
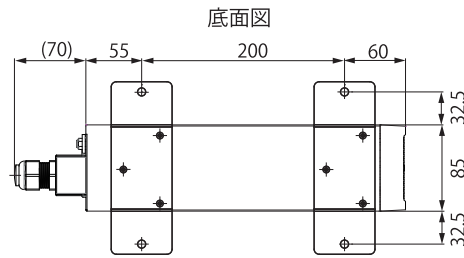
金具取付け時



■据置き設置 (BA100R)



- ラック用縦置き固定金具 (2 個)、M3 皿ネジ (6 本) を使用してください。
- ① 丈夫な台の上で横にしてください。
 - ② 固定金具のネジ穴に M3 皿ネジ (6 本) を入れてネジを締めてください。
 - ③ 固定金具取り付け後、金具の一部だけに力が加わらないように全体を持ち上げて、縦置きにしてください。



オムロンソーシアルソリューションズ株式会社

〒108-0075 東京都港区港南 2-3-13 品川フロントビル 7F
TEL: 03-6718-3630

【オムロン電子機器カスタマサポートセンタ】

 **0120-77-4717**

【電話受付時間】 月曜日～金曜日（祝祭日、当社の休日を除く）
9:00～17:30（12:00～13:00を除く）

TEL: **03-5781-3930**

FAX: **03-6718-3632**

メールアドレス: **omron_support@omron.com**