

P.2 【1-1. 標準構成図】を下記の内容に訂正



※本製品にはLANケーブル(クロスタイプ: 3m)は同梱されていません。

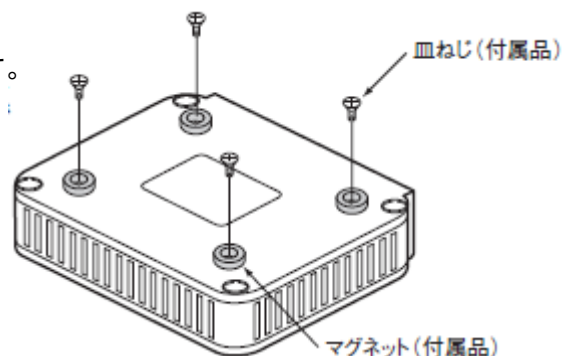
P.4 【ご参考に】の以下の項目を下記の内容に訂正

- 誤 ◎本製品に付属のLANケーブルの結線は、クロスタイプです。  
本製品とパソコンを直接接続してください。
- 正 ◎本製品にはLANケーブルは付属していません。  
本製品とパソコンを直接接続する場合は、市販のクロスタイプのLANケーブルをご用意ください。
- 誤 ◎100BASE-TX(高速有線LAN)通信をするには、本製品に付属するようなカテゴリ5以上のLANケーブルを使う必要があります。  
カテゴリの低いものを同じLAN上に混用すると、一番低いグレードにあわせて全体のケーブル特性が低下するので、ご注意ください。
- 正 ◎100BASE-TX(高速有線LAN)通信をするには、カテゴリ5以上のLANケーブルを使う必要があります。カテゴリの低いものを同じLAN上に混用すると、一番低いグレードにあわせて全体のケーブル特性が低下するので、ご注意ください。

P.5 【1-3. 付属品の取り付けかた】に下記の内容を追加

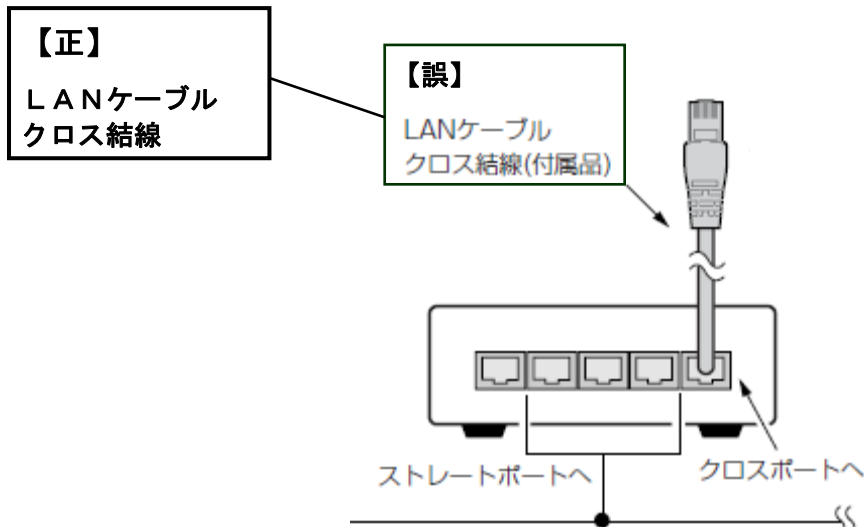
■マグネットの取り付け方

マグネットは、右記のように本製品の底面に付属の皿ねじで固定します。



はじめにお読みください

P. 17 【2-2. HUBとパソコンを接続する】のイラスト図内下記注釈を以下に訂正



※本製品にはLANケーブル(クロス結線)は同梱されていません。

P. 66 【6-1. 困ったときは】の「<症状>「LAN」ランプが点灯しない」項目を下記の内容に訂正

- 誤 <原因 1> 付属のLANケーブルで、本製品とパソコンを直接接続している  
対処：HUBを介して、本製品とパソコンを接続する
- 正 <原因 1> LANケーブルで、本製品とパソコンを直接接続している  
対処：HUBを介して、本製品とパソコンを接続する
- 誤 <原因 3> 付属のLANケーブルでHUBの [カスケード(=)] ポートと接続している  
対処：LANケーブルでHUBの [クロス(x)] ポートと接続する
- 正 <原因 3> LANケーブルでHUBの [カスケード(=)] ポートと接続している  
対処：LANケーブルでHUBの [クロス(x)] ポートと接続する

【スパンニングツリー機能について】

MW54A では、取扱説明書（導入編 P9、活用編 P9）に記載されているスパンニングツリー機能を使用することができません。

【設定画面について】

MW54A の取扱説明書に記載されている設定画面と一部異なります。