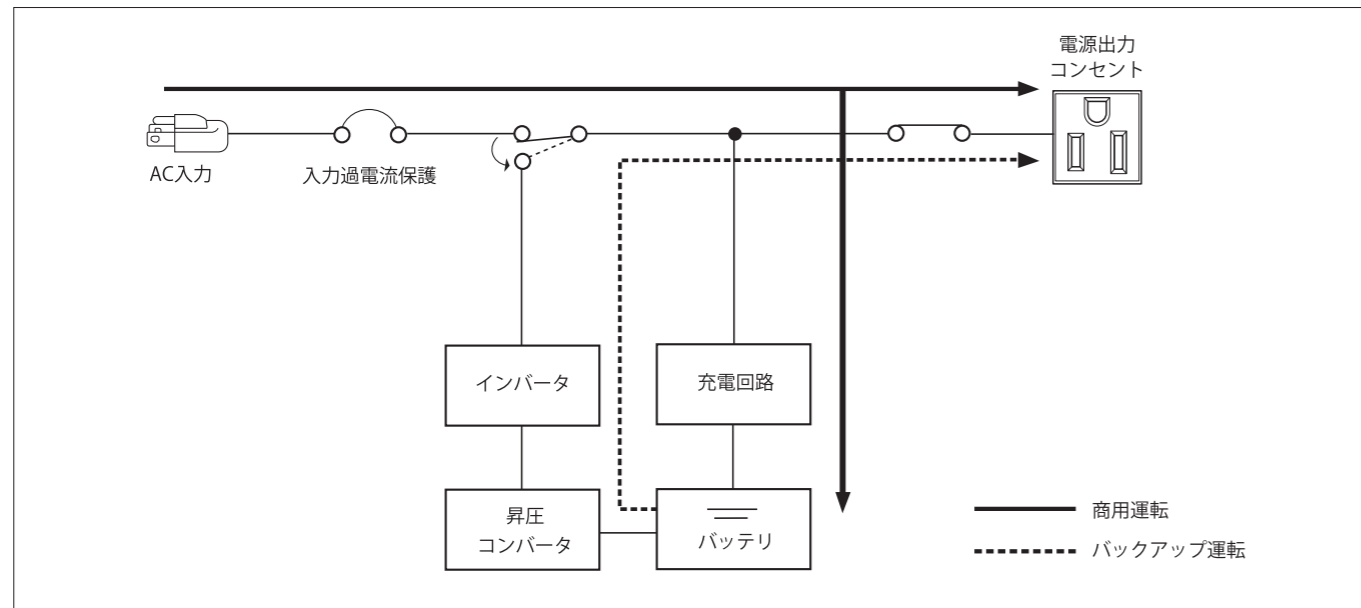


ブロック図



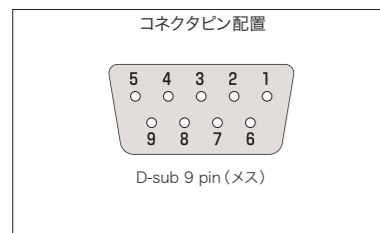
接点信号入出力の仕様

●信号端子仕様 (BX75SW/BX50FW)

信号出力 (BU/BL/TR/WB/NBU)	信号の種類	フォトカプラによる無電圧接点出力 (オープンコレクタ)	
	定格	電圧: 35V以下 最大電流: 10mA	
バックアップ停止信号入力 (BS)	信号条件	入力電圧	5~15V
	入力部回路	フォトカプラによる入力	
リモート ON/OFF 入力	定格	信号端子開放電圧: 10V前後 信号端子短絡電流: 10mA	
	動作	入力端子間開放時: リモート ON 入力端子間短絡時: リモート OFF	
	入力部回路	フォトカプラによる入力	

※プラスコモン接続で使用することはできません。本機および接続機器が故障する恐れがあります。

接点信号入出力インタフェースコネクタの形状およびピン配置



端子番号	BX75SW/BX50FW
1	バッテリーLOW信号出力 (BL)
2	トラブル信号出力 (TR)
3	バックアップ停止信号入力 (BS)
4	NC
5	COMMON (COM)
6	リモート ON/OFF 入力 (-)
7	リモート ON/OFF 入力 (+)
8	バックアップ信号出力 (BU)
9	バッテリー交換信号出力 (WB) / バックアップ反転信号出力 (NBU)

ご購入前の機種選定についてのご相談から、ご購入後の設置に関するアドバイスやトラブル対応など、さまざまなご相談に無料で対応させていただきます！

【お問い合わせ先】

0120-77-4717

(携帯電話・PHSからご利用いただけます)

メールアドレス

omron_support@omron.com

※ホームページからお問い合わせフォームをご利用いただくこともできます。

FAX 03-6718-3632



オムロン ソーシャルソリューションズ株式会社

IoTソリューション事業本部

〒108-0075 東京都港区港南2-3-13 品川フロントビル7F

https://socialsolution.omron.com/jp/ja/products_service/ups/



●ご用命・お問い合わせ

オムロン無停電電源装置 (UPS)

常時商用給電方式

BX

BX75SW / BX50FW / BX50F / BX35F

・BX75SW / BX50FW

RS-232C / USB / 接点信号対応

・BX50F / BX35F

設置場所を選ばないコンパクトボディ

サポート範囲が「入力波形が正弦波のみ」のパソコンや機器には使用できません。

オムロンホームページ BXシリーズの詳細はこちら

常時商用給電方式

矩形波出力 (バックアップ時)

自然空冷 (ファン無)

USB RS-232C

接点信号

バッテリー寿命 4~5年

バッテリー交換可 (ホットスワップ)

自動シャットダウンソフト (ロードレコグニッション)

UPS 自動停止機

コールドスタート対応

UL LISTED UL1778 認証品

UPS本体 3年保証

バッテリー 3年間無償提供

※1 BX75SW/BX50FWのみ ※2 周囲温度20°Cの場合



BX75SW

メーカー希望小売価格

¥80,740

(税抜価格 ¥73,400)

出力容量 750VA 450W

出力コンセント数 4



BX50FW

メーカー希望小売価格

¥48,290

(税抜価格 ¥43,900)

出力容量 500VA 300W

出力コンセント数 2



BX50F

メーカー希望小売価格

¥37,620

(税抜価格 ¥34,200)

出力容量 500VA 300W

出力コンセント数 3



BX35F

メーカー希望小売価格

¥28,270

(税抜価格 ¥25,700)

出力容量 350VA 210W

出力コンセント数 3

●交換用バッテリーパック

UPS型式	バッテリー型式	バッテリー質量	メーカー希望小売価格
BX75SW	BXB75S	約5.3kg	¥33,000 (税抜価格 ¥30,000)
BX50FW	BXB50F	約2.7kg	¥15,840 (税抜価格 ¥14,400)
BX50F	BXB50F	約2.7kg	¥15,840 (税抜価格 ¥14,400)
BX35F			

●オプション

名称	型式	メーカー希望小売価格
BX50FW/BX50F/BX35F用 ラック取付金具	BYP50R	¥13,970 (税抜価格 ¥12,700)
BX50FW/BX50F/BX35F用 横置き取付金具	BXP50F	¥3,894 (税抜価格 ¥3,540)

仕様一覧

型式	BX75SW	BX50FW	BX50F	BX35F
メーカー希望小売価格	¥80,740(税抜価格¥73,400)	¥48,290(税抜価格¥43,900)	¥37,620(税抜価格¥34,200)	¥28,270(税抜価格¥25,700)
JANコード	4580612440129	4580612440112	4580612440105	4580612440099
方式	常時商用給電方式 冷却方式 自然空冷(ファンなし)			
入力	定格入力電圧 AC100V, AC110V, AC115V, AC120V AC100V			
	起動電圧範囲 *1		AC86±4~114±4V	
	入力電圧範囲 *2		AC86±4~114±4V	
	入力周波数 50/60Hz±4Hz			
	最大電流(定格入力電圧時/最小入力電圧時) *3			
	相数 単相2線(アース付)			
出力	入力プラグ形状 NEMA 5-15P			
	入力保護 リセットタイプ過電流保護器			
	入力保護容量 15A 10A			
	定格出力電圧 入力電圧スルー出力			
	定格出力電流 7.5A 5A 3.5A			
	出力容量 *4 750VA/450W 500VA/300W 350VA/210W			
	出力電圧(商用運転時) 入力電圧スルー出力			
	出力電圧(バックアップ運転時) 100V mode: AC100V±10V 110V mode: AC110V±10V 115V mode: AC115V-10/+5V 120V mode: AC115V-10/+5V *7 AC100V±10V			
	出力周波数(商用運転時) 入力周波数スルー出力			
	出力周波数(バックアップ運転時) 50/60Hz±1Hz			
	出力波形(商用時/バックアップ時) 正弦波/矩形波 *8			
	バッテリー	波形歪率 —		
相数 単相2線				
出力コンセント(バックアップ) NEMA 5-15R×4個 NEMA 5-15R×2個 NEMA 5-15R×3個				
切替時間 10ms以内				
バイパス機能/切替時間 —				
バックアップ時間(最大負荷時) 5分(450W) *9 3.5分(300W) *9 5分(210W) *9				
突入電流耐量 1000% 1/2サイクル				
過負荷保護 ・定格容量以上で警報 ・5分以上継続で出力停止 ・出力垂下(バックアップ運転時)				
種類 小形制御弁式(シール)鉛蓄電池				
バッテリー期待寿命 4~5年 *10				
環境	電圧/容量×個数 DC12V/7.2Ah×2個 DC6V/7Ah×2個			
	ユーザ側で交換 ●(ホットスワップ)			
	増設 —			
	自動バッテリーチェック機能 ●			
	バッテリー寿命カウンタ機能 —			
	温度制御機能 —			
	充電時間 12時間			
	使用周囲温度/湿度 0~40°C/25~85%RH(無結露)			
	保管温度/湿度 -15~40°C/10~90%RH(無結露)			
	安全規格 UL1778取得			
規格	ノイズ規制 VCCIクラスB準拠			
	電源ノイズ/サージ保護機能 ●			
	ディスプレイ 7セグLED			
	外形寸法(W×D×H) 90×287×278mm 287×287×45mm(2U) *11			
	梱包寸法(W×D×H) 380×360×195mm 375×378×130mm			
	ゴム足高さ 約2mm 約2.5mm			
	19インチラック対応(JIS/EIAラック対応) — ○(別売: BYP50Rが必要)			
	縦置き/横置き可能 ●			
	本体質量 約9kg 約5kg			
	梱包質量 約10kg 約6kg			
取扱い	内部消費電力 *5 無負荷時 通常時/最大時 10W/20W 20W/34W 10W/20W 12W/34W 10W/20W 12W/24W			
	定格負荷時 通常時/最大時 34W/50W			
	騒音 40dB以下 *12			
	電源ケーブル取得規格/ケーブル長さ UL規格認定品/約1.8m			
	シリアル通信(RS-232C)(インタフェース形状) ●(D-sub 9pin) *13 —			
	シリアル通信(USB)(インタフェース形状) — ●(Bコネクタ)			
	接点信号入出力 ●(D-sub 9pin) *14 —			
	リモートON/OFF入力 —			
	取扱説明書 ●(当社ホームページよりダウンロード)			
	付属品	PowerAttendant Standard Edition ●		
PowerAct Pro ●				
Simple Shutdown Software *15 ●				
縦置きスタンド — ●				
オプション	19インチラック対応サポートアングル用金具類 —			
	3P-2P変換プラグ ●			
	接続ケーブル(長さ) ●RS-232C(BUC22)(約2.2m) USB(約2m)			
	その他 ●ゴム足 —			
	増設用バッテリーユニット(質量)(外形寸法) —			
	交換用バッテリーパック 増設バッテリーユニット用(質量) —			
ネットワークカード —				
接点信号入出力カード —				
自動シャットダウンソフト —				
その他 — 横置き取付金具 BXP50F/¥3,894(税抜価格¥3,540) ラック取付金具 BYP50R/¥13,970(税抜価格¥12,700)				
保証期間 3年(バッテリー3年間無償提供サービス) *15				

●対応 —非対応 ○オプション

*1 電源を入れたときに、本機を起動できる入力電圧範囲です。 *2 商用運転が可能な入力電圧範囲です。 *3 定格負荷接続時の値です。 *4 本機に接続する負荷容量は、VA値およびW値の両方が本規定を超えない範囲でご使用ください。 *5 定格入力電圧時の値です。発熱率(kJ/h)に換算する場合、「内部消費電力(W)×3.6」で計算してください。 *6 当社ホームページより無償ダウンロード可能です。 *7 AC100Vモード以外で使用するときは、必ず事前に動作確認を行ってください。バックアップ運転時出力の最大電圧値が通常電圧時(商用電源)よりも低くなる場合があります(詳しくはホームページをご覧ください)。 *8 入力率改善された電源を使用した機器を接続しないこと。過電流により無停電電源装置(UPS)が故障することがあります。 *9 周囲温度20°C、バッテリーが初期状態の場合です。 *10 周囲温度20°Cの場合です。 *11 BYP50R使用時です。 *12 但しUPS起動時とバックアップ運転時は45dB以下となります。 *13 シリアルまたは接点のいずれかが使用可能です(同時使用不可)です。 *14 バックアップ反転信号とバッテリー変化信号の同時使用不可です。 *15 バッテリーの無償提供は、ご購入後1か月以内に ご利用者登録していただいたお客様に限ります。 *16 Simple Shutdown Softwareは、2024年9月でダウンロード提供終了予定です。

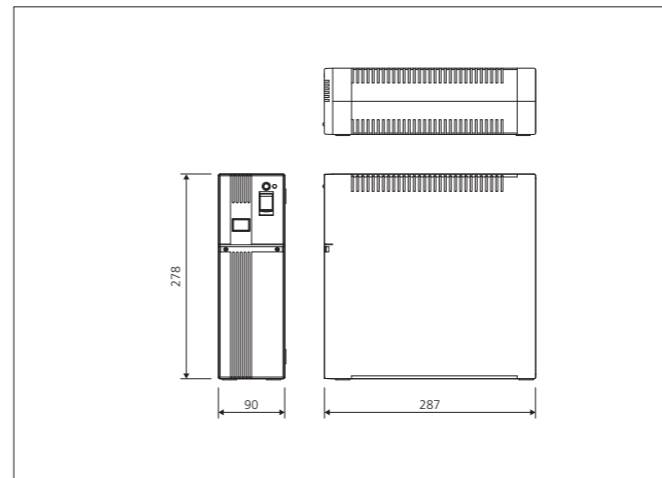
バックアップ時間の目安

型式	20W	50W	100W	200W	300W	400W	600W
BX75SW	200	110	50	19	9	6	5 (450W)
BX50FW	120	48	20	6	3.5	—	—
BX50F	120	48	20	6	3.5	—	—
BX35F	120	48	20	6	5 (210W)	—	—

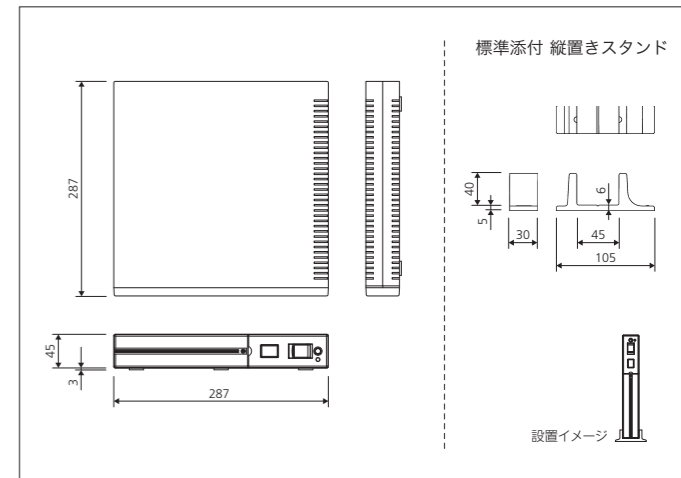
※ 周囲温度20°C・バッテリー初期状態の場合。本バックアップ時間はあくまでも参考値となります。バッテリーの寿命および外部環境(温度など)によって変わります。

外形寸法図(UPS本体)

● BX75SW



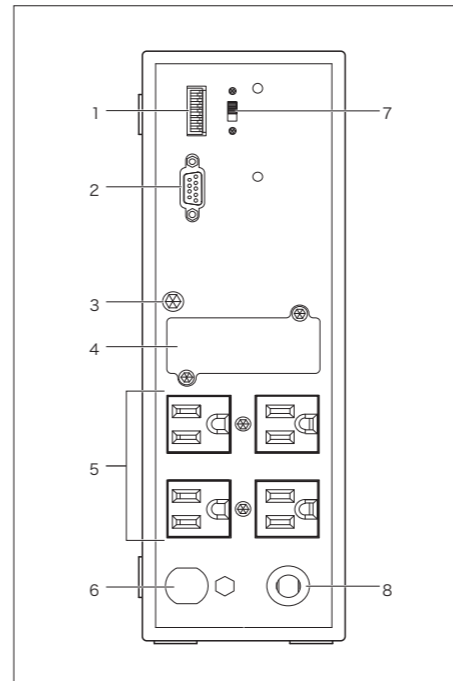
● BX50FW/BX50F/BX35F



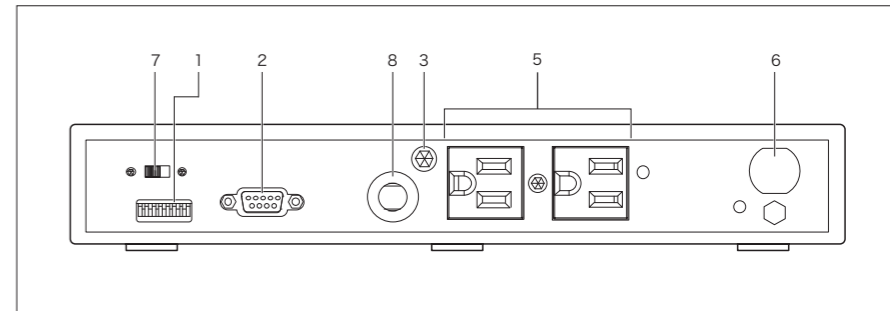
※あくまでも参考値です。寸法に公差は含まれません。また、寸法は予告なく変更する場合があります。 ※UPSを設置する場合は、放熱のため設置面(一面)以外は必ず5cm以上すき間をあけてください。

背面図

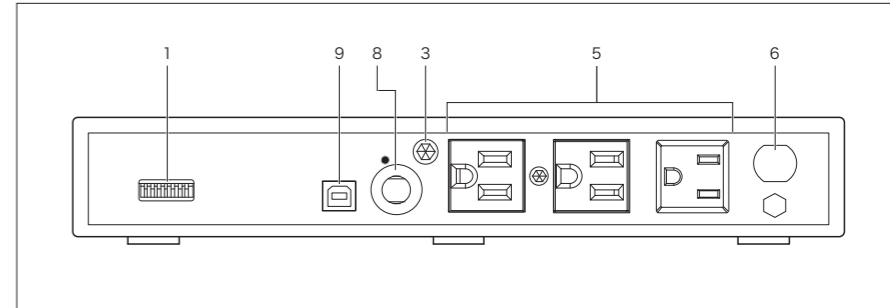
● BX75SW



● BX50FW



● BX50F/BX35F



- 1: 設定スイッチ
- 2: RS-232Cコネクタ
- 3: 接地用端子
- 4: オプションスロット(本機では使用しません)
- 5: 電源出力コンセント
- 6: AC入力ケーブル
- 7: 通信方式切替スイッチ
- 8: 入力過電流保護器
- 9: USBコネクタ