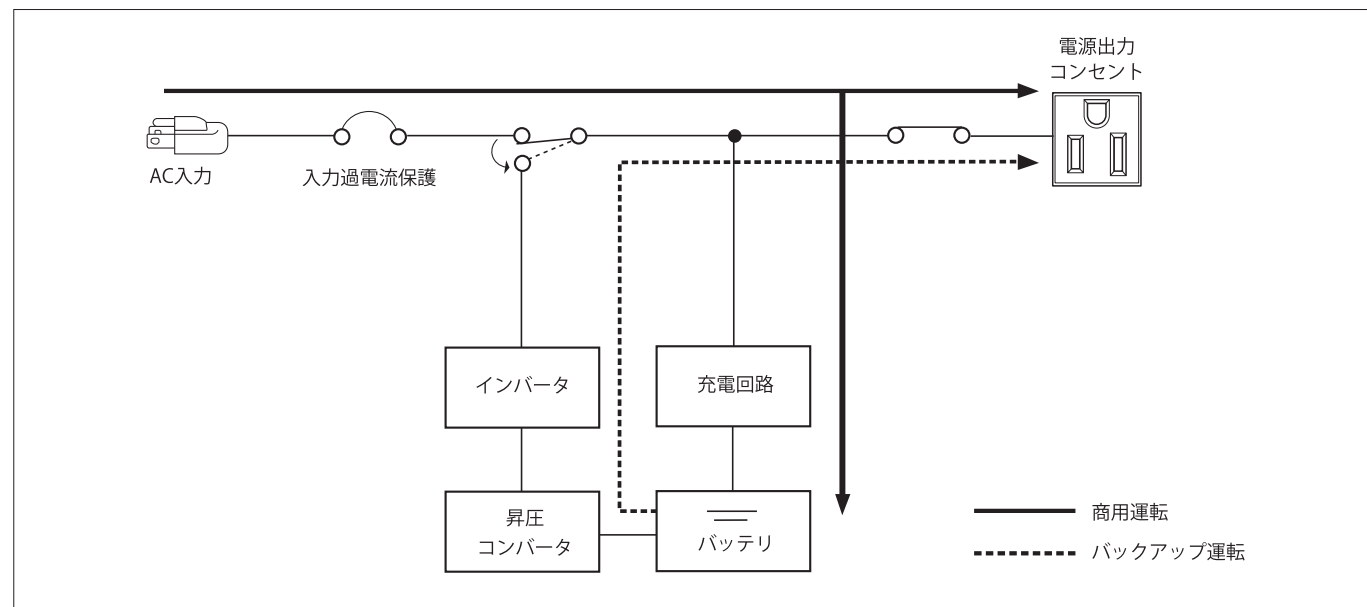


ブロック図



オムロン無停電電源装置(UPS)

常時商用給電方式

BY-S

BY120S / BY80S / BY50S / BY35S

PFC電源搭載のPCにも安心して使える  
小型 / 軽量 / 低価格の正弦波出力UPS

- 力率改善 (PFC) 回路内蔵電源に対応
- UPS自動停止機能

オムロンホームページ  
BY-S シリーズの  
詳細はこちら



常時商用給電方式 正弦波出力 (リニアレギュレーション) 自然空冷 (ファン有) USB バッテリ寿命 4~5年 バッテリ交換可 ホットスワップ

自動シャットダウンソフト 電話ダウンロード UPS自動停止機 コールドスタート対応 UL LISTED UL1778認証品 UPS本体 3年保証 バッテリ 3年間無償提供

無償保証 期間延長 サービスパック

※1 BY120Sは強制空冷(ファン有) ※2 周囲温度20℃の場合



BY120S

メーカー希望小売価格  
**¥85,470**  
(税抜価格 ¥77,700)

出力容量 1200 VA 720 W 出力コンセント数 4



BY80S

メーカー希望小売価格  
**¥65,670**  
(税抜価格 ¥59,700)

出力容量 800 VA 500 W 出力コンセント数 4



BY50S

メーカー希望小売価格  
**¥39,930**  
(税抜価格 ¥36,300)

出力容量 500 VA 300 W 出力コンセント数 4

BY35S

メーカー希望小売価格  
**¥34,320**  
(税抜価格 ¥31,200)

出力容量 350 VA 210 W 出力コンセント数 4

ご購入前の機種選定についてのご相談から、ご購入後の設置に関するアドバイスやトラブル対応など、さまざまにご相談に無料で対応させていただきます！

【お問い合わせ先】

0120-77-4717

(携帯電話・PHSからご利用いただけます)

【電話受付時間】 月曜日～金曜日(祝祭日、当社の休日を除く)  
9:00～17:30(12:00～13:00を除く)

メールアドレス

omron\_support@omron.com

※ホームページからお問い合わせフォームをご利用いただくこともできます。

FAX 03-6718-3632



オムロンソーシアルソリューションズ株式会社

IoTソリューション事業本部

〒108-0075 東京都港区港南2-3-13 品川フロントビル7F

https://socialsolution.omron.com/jp/ja/products\_service/ups/



● ご用命・お問い合わせ

● 交換用バッテリーパック

UPS型式	バッテリー型式	バッテリー質量	メーカー希望小売価格
BY120S	BYB120S	約5.3kg	¥43,010 (税抜価格 ¥39,100)
BY80S	BYB80S	約4.3kg	¥33,000 (税抜価格 ¥30,000)
BY50S	BYB50S	約2.5kg	¥15,840 (税抜価格 ¥14,400)
BY35S			

● オプション

名称	型式	メーカー希望小売価格
BY80S用 縦置き横置き取付金具	BYP80S	¥13,200 (税抜価格 ¥12,000)
BY50S/ BY35S用 縦置き横置き取付金具	BYP50S	¥5,940 (税抜価格 ¥5,400)

## 仕様一覧

型式	BY120S	BY80S	BY50S	BY35S	
メーカー希望小売価格	¥85,470(税抜価格¥77,700)	¥65,670(税抜価格¥59,700)	¥39,930(税抜価格¥36,300)	¥34,320(税抜価格¥31,200)	
JANコード	4580612441751	4580612441737	4580612440839	4580612440822	
方式	常時商用給電方式				
冷却方式	強制空冷(ファンあり)		自然空冷(ファンなし)		
入力	定格入力電圧 AC100V				
	起動電圧範囲 <sup>*1</sup> AC86±3~114±3V(入力電圧感度 標準) AC95±3~108±3V(入力電圧感度 高感度)				
	入力電圧範囲 <sup>*2</sup> AC86±3~114±3V(入力電圧感度 標準) AC95±3~108±3V(入力電圧感度 高感度)				
	入力周波数 50/60Hz±4Hz				
	最大電流(定格入力電圧時/最小入力電圧時) <sup>*3</sup>	12A/15A	10A/12A	5.5A/6.5A	4A/4.8A
	相数	単相2線(アース付)			
入力プラグ形状	NEMA 5-15P				
入力保護	リセットタイプ過電流保護器				
入力保護容量	20A	13A	10A		
出力	定格出力電圧 入力電圧スルー出力				
	定格出力電流	12A	8A	5A	3.5A
	出力容量 <sup>*4</sup>	1200VA/720W	800VA/500W	500VA/300W	350VA/210W
	出力電圧(商用運転時)	入力電圧スルー出力			
	出力電圧(バックアップ運転時)	AC100V±6%			
	出力周波数(商用運転時)	入力周波数スルー出力			
	出力周波数(バックアップ運転時)	50/60Hz±0.1Hz			
	出力波形(商用時/バックアップ時)	正弦波/正弦波			
	波形歪率	25%以下(整流負荷、定格出力時、バックアップ運転時)、20%以下(抵抗負荷、定格出力時)			
	相数	単相2線			
	出力コンセント(バックアップ)	NEMA 5-15R×4個			
	切替時間	10ms以内			
	バイパス機能/切替時間	—			
	バックアップ時間(最大負荷時)	4分(720W) <sup>*7</sup>	4分(500W) <sup>*7</sup>	3.5分(300W) <sup>*7</sup>	6分(210W) <sup>*7</sup>
突入電流耐量	1000% 2.5サイクル				
過負荷保護	・定格容量以上で警報 ・1分以上継続で出力停止 ・出力垂下(バックアップ運転時)				
バッテリー	種類 小形制御弁式(シール)鉛蓄電池				
	バッテリー期待寿命	4~5年 <sup>*8</sup>			
	電圧/容量×個数	DC12V/8.5Ah×2個	DC12V/5Ah×2個	DC12V/7Ah×1個	
	ユーザー側で交換	●(ホットスワップ)			
	増設	—			
	自動バッテリーチェック機能	●			
	バッテリー寿命カウンタ機能	—			
	温度制御機能	—			
充電時間	12時間				
環境	使用周囲温度/湿度 0~40°C/25~85%RH(無結露)				
	保管温度/湿度 -15~40°C/10~90%RH(無結露)				
規格	安全規格 UL1778取得				
	ノイズ規制 VCCIクラスB適合				
電源ノイズ/サージ保護機能 ●					
ディスプレイ 7セグLED					
外形寸法(W×D×H)	90×328.5×298mm <sup>*9</sup>	85×315×235mm <sup>*9</sup>	92×285×165mm <sup>*9</sup>		
梱包寸法(W×D×H)	410×400×198mm	425×325×165mm	370×173×265mm		
ゴム足高さ	約1.6mm <sup>*9</sup>			約0.8mm <sup>*9</sup>	
19インチラック対応(JIS/EIAラック対応)	—				
縦置き/横置き可能	●				
本体質量	約8.5kg	約6.4kg	約4.5kg		
梱包質量	約10.5kg	約7.8kg	約5.5kg		
内部消費電力 <sup>*5</sup>	無負荷時	通常時/最大時	12W/25W		
	定格負荷時	通常時/最大時	30W/40W		
騒音	45dB以下	—		40dB以下	
電源ケーブル取得規格/ケーブル長さ	UL規格認定品/約1.8m				
シリアル通信(RS-232C)(インタフェース形状)	—				
シリアル通信(USB)(インタフェース形状)	●(Bコネクタ)				
接点信号入出力	—				
リモートON/OFF入力	—				
取扱説明書	●(当社ホームページよりダウンロード)				
多機能ソフトウェア	PowerAttendant Standard Edition	●			
	PowerAct Pro	●			
	Simple Shutdown Software <sup>*11</sup>	●			
	縦置きスタンド	—			
	19インチラック対応サポートアングル用金具類	—			
付属品	3P-2P変換プラグ	●			
	接続ケーブル(長さ)	USB(約2.2m)			
その他	●ゴム足				
オプション	増設用バッテリーユニット(質量)(外形寸法)	—			
	交換用バッテリーパック	UPS本体用(質量) ¥43,010(税抜価格¥39,100)(約5.3kg)	BYB80S/ ¥33,000(税抜価格¥30,000)(約4.3kg)	BYB50S/ ¥15,840(税抜価格¥14,400)(約2.5kg)	
	増設バッテリーユニット用(質量)	—			
	ネットワークカード	—			
	接点信号入出力カード	—			
自動シャットダウンソフト	—				
その他	—	取付金具 BYP80S/ ¥13,200(税抜価格¥12,000)	取付金具 BYP50S/ ¥5,940(税抜価格¥5,400)		
保証期間	3年(バッテリー3年間無償提供サービス) <sup>*10</sup>				

●対応 ○非対応 ○オプション

\*1 電源を入れたときに、本機を起動できる入力電圧範囲です。 \*2 商用運転が可能な入力電圧範囲です。 \*3 定格負荷接続時の値です。 \*4 本機に接続する負荷容量は、VA値およびW値の両方が本規定を超えない範囲でご使用ください。 \*5 定格入力電圧時の値です。 発熱量(kJ/h)に換算する場合、「内部消費電力(W)×3.6」で計算してください。 \*6 当社ホームページより無償ダウンロード可能です。 \*7 周囲温度20°C、バッテリーが初期状態の場合です。 \*8 周囲温度20°Cの場合です。 \*9 ゴム足装着時の高さBY75SW/BY50FW/BY120S/BY80S:約1.6mm、BY50S/BY35S:約0.8mmとなります。 \*10 バッテリーの無償提供は、ご購入後1カ月以内にこの要項を登録していただいたお客様に限ります。 \*11 Simple Shutdown Softwareは、2024年9月でダウンロード提供終了予定です。

## バックアップ時間の目安

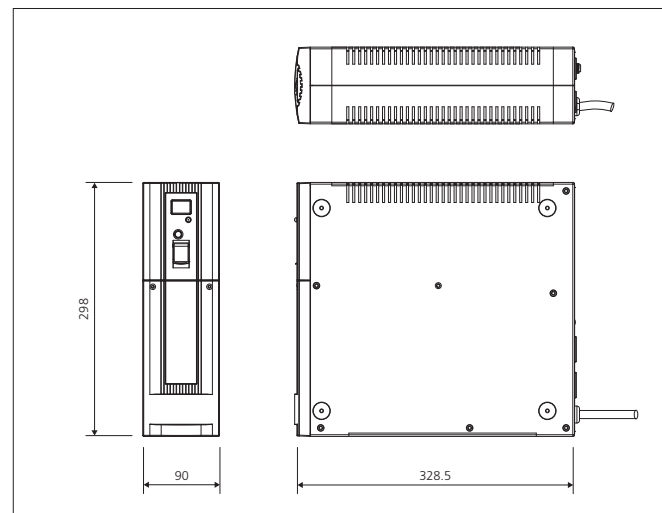
型式	負荷容量	(時間単位:分)							
		20W	50W	100W	200W	300W	400W	600W	800W
BY120S	300	130	63	27	17.5	11	5.5	4	4
BY80S	170	100	40	15	9	6	4	—	—
BY50S	90	40	15	6.5	3.5	—	—	—	—
BY35S	90	40	15	6.5	6	—	—	—	—

\* 周囲温度20°C・バッテリー初期状態の場合。本バックアップ時間はあくまでも参考値となります。バッテリーの寿命および外部環境(温度など)によって変わります。

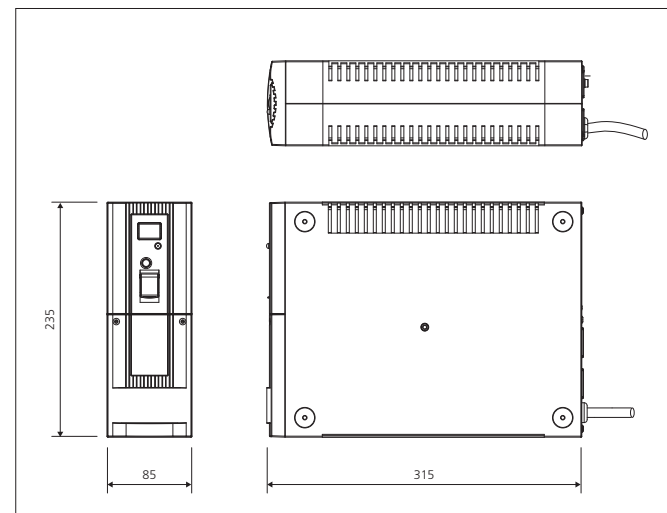
## 外形寸法図(UPS本体)

(単位:mm)

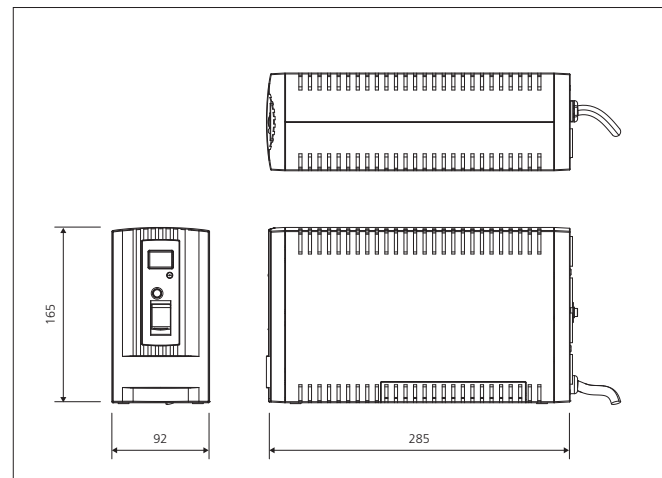
### ●BY120S



### ●BY80S



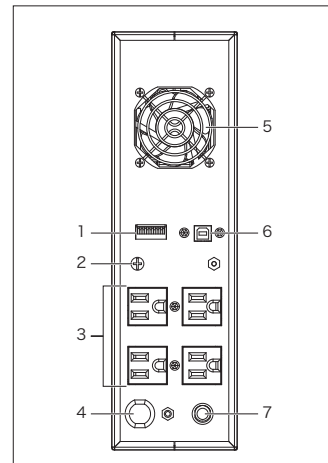
### ●BY50S/BY35S



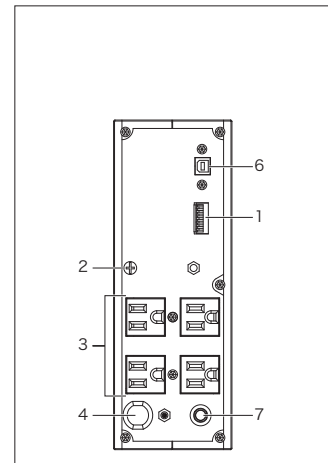
\*あくまでも参考値です。寸法に公差は含まれません。また、寸法は予告なく変更する場合があります。 \* UPSを設置する場合は、放熱のため設置面(一面)以外は必ず5cm以上すき間をあけてください。

## 背面図

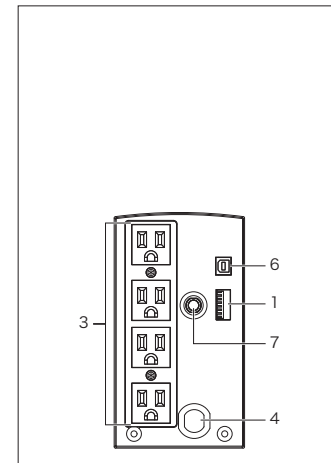
### ●BY120S



### ●BY80S



### ●BY50S/BY35S



- 1: 設定スイッチ
- 2: 接地用端子
- 3: 電源出力コンセント
- 4: AC入力ケーブル
- 5: ファン
- 6: USBコネクタ
- 7: 入力過電流保護器