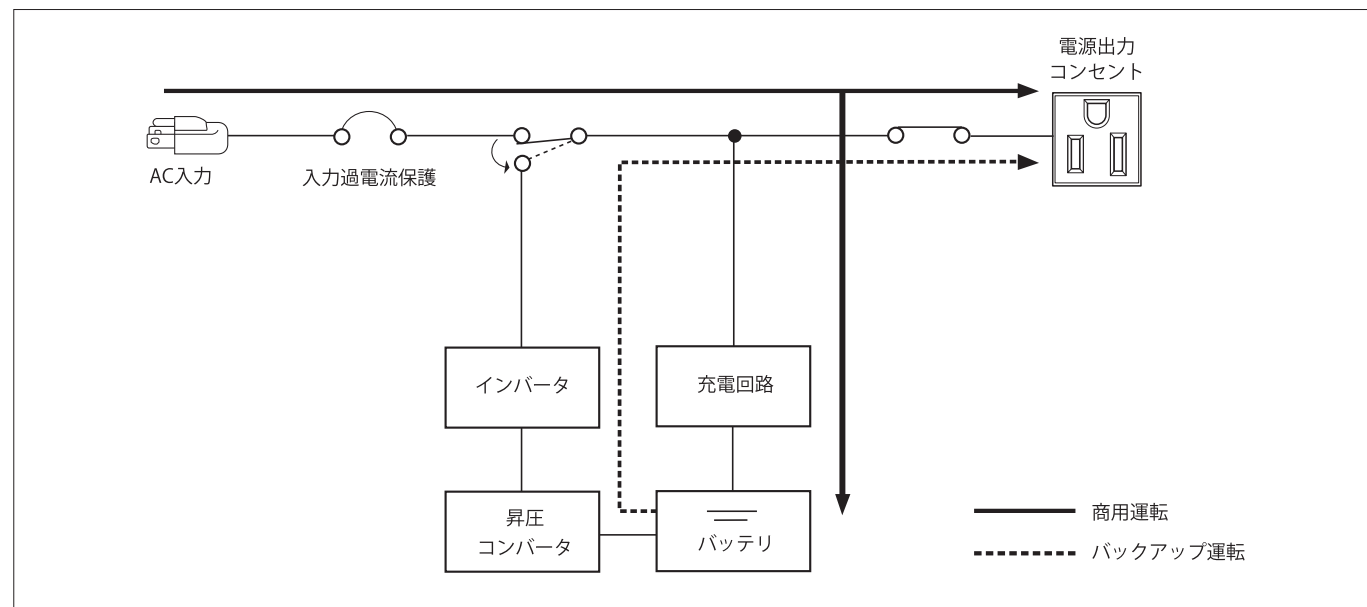


ブロック図



オムロン無停電電源装置(UPS)

常時商用給電方式

BW

BW120T / BW100T / BW55T / BW40T

UPSの状態がひと目でわかるLCD搭載
小型 / 軽量 / 常時商用 正弦波出力UPS

- 力率改善(PFC)回路内蔵電源に対応
- UPSの状態がひと目でわかるLCD搭載

オムロンホームページ
BWシリーズの
詳細はこちら

常時商用給電方式 正弦波出力(バックアップ時) 自然空冷(ファン無) USB 接点信号 5年バッテリー寿命

バッテリー交換可(ホットスワップ) 自動シャットダウンソフト(温度ダウンロード) LCD表示 UPS自動停止機 コールドスタート対応 UL1778認証品

UPS本体 3年保証 バッテリー 3年間無償提供 無償保証期間延長サービスパック

※1 別売接点ケーブルが必要 ※2 周囲温度25°Cの場合

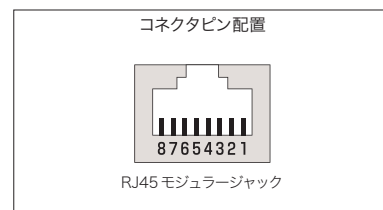
接点信号入出力の仕様

● 信号端子仕様 (BW120T/BW100T/BW55T/BW40T)

信号出力 (BU/BL/TR/WB)	信号の種類	フォトカプラによる無電圧接点出力(オープンコレクタ)	
	定格	電圧: 35V以下 最大電流: 50mA	
バックアップ停止信号入力 (BS)	信号条件	入力電圧	5~15V
	入力部回路	フォトカプラによる入力	

※プラスコモン接続で使用することはできません。本機および接続機器が故障する恐れがあります。

接点信号入出力インタフェースコネクタの形状およびピン配置



端子番号	BW120T/BW100T/BW55T/BW40T
1	USB (D+)
2	USB (D-)
3	バックアップ信号出力 (BU) 工場出荷時*
4	COMMON (COM)
5	VBUS
6	バックアップ停止信号入力 (BS)
7	トラブル信号出力 (TR) 工場出荷時*
8	バッテリー交換信号出力 (WB) 工場出荷時*

*バッテリーLOW信号出力 (BL) も可能です。設定ユーティリティにより出力信号の組み合わせ変更が可能です。設定ユーティリティは当社ホームページより無償でダウンロードできます。



BW120T

メーカー希望小売価格
¥73,480
(税抜価格 ¥66,800)

出力容量 1200VA 730W 出力コンセント数 4



BW55T

メーカー希望小売価格
¥36,740
(税抜価格 ¥33,400)

出力容量 550VA 340W 出力コンセント数 4

BW100T

メーカー希望小売価格
¥61,600
(税抜価格 ¥56,000)

出力容量 1000VA 610W 出力コンセント数 4

BW40T

メーカー希望小売価格
¥30,800
(税抜価格 ¥28,000)

出力容量 400VA 250W 出力コンセント数 4

● 交換用バッテリーパック

UPS型式	バッテリー型式	バッテリー質量	メーカー希望小売価格
BW120T	BWB120T	約5.1kg	¥34,760 (税抜価格 ¥31,600)
BW100T			
BW55T	BWB55T	約2.5kg	¥15,400 (税抜価格 ¥14,000)
BW40T			

● オプション

名称	型式	メーカー希望小売価格
接点ケーブル	BUC31	¥5,313 (税抜価格 ¥4,830)
BW120T/BW100T用 縦置き横置き取付金具	BWP120T	¥12,760 (税抜価格 ¥11,600)
BW55T/BW40T用 縦置き横置き取付金具	BWP55T	¥7,810 (税抜価格 ¥7,100)

ご購入前の機種選定についてのご相談から、ご購入後の設置に関するアドバイスやトラブル対応など、さまざまなご相談に無料で対応させていただきます！

【お問い合わせ先】

0120-77-4717

(携帯電話・PHSからご利用いただけます)

【電話受付時間】 月曜日～金曜日(祝祭日、当社の休日を除く)
9:00～17:30(12:00～13:00を除く)

メールアドレス

omron_support@omron.com

※ホームページからお問い合わせフォームをご利用いただくこともできます。

FAX 03-6718-3632



オムロンソーシャルソリューションズ株式会社

IoTソリューション事業本部

〒108-0075 東京都港区港南2-3-13 品川フロントビル7F

https://socialsolution.omron.com/jp/ja/products_service/ups/



● ご用命・お問い合わせ

仕様一覧

型式	BW120T	BW100T	BW55T	BW40T
メーカー希望小売価格	¥73,480(税抜価格¥66,800)	¥61,600(税抜価格¥56,000)	¥36,740(税抜価格¥33,400)	¥30,800(税抜価格¥28,000)
JANコード	4580612446725	4580612446718	4580612446701	4580612446695
方式	運転方式 常時商用給電方式			
	冷却方式 自然空冷(ファンなし)			
入力	定格入力電圧 AC100V			
	起動電圧範囲 ^{*1}		AC86±3~114±3V(入力電圧感度 標準) AC95±3~108±3V(入力電圧感度 高感度)	
	入力電圧範囲 ^{*2}		AC86±3~114±3V(入力電圧感度 標準) AC95±3~108±3V(入力電圧感度 高感度)	
	入力周波数 50/60Hz±4Hz			
	最大電流(定格入力電圧時/最小入力電圧時) ^{*3}		12A/15A 11A/12.7A 6A/7A 5A/5.2A	
	相数 単相2線(アース付)			
	入力プラグ形状 NEMA 5-15P			
	入力保護 リセットタイプ過電流保護器			
	入力保護容量 15A		10A	
	出力	定格出力電圧 入力電圧スルー出力		
定格出力電流 12A		10A 5.5A 4A		
出力容量 ^{*4} 1200VA/730W		1000VA/610W 550VA/340W 400VA/250W		
出力電圧(商用運転時) 入力電圧スルー出力				
出力電圧(バックアップ運転時) AC100V±6%				
出力周波数(商用運転時) 入力周波数スルー出力				
出力周波数(バックアップ運転時) 50/60Hz±0.1Hz				
出力波形(商用時/バックアップ時) 正弦波/正弦波				
波形歪率 25%以下(整流負荷、定格出力時、バックアップ運転時)、20%以下(抵抗負荷、定格出力時)				
相数 単相2線(アース付)				
出力コンセント(バックアップ) NEMA 5-15R×4個				
切替時間 10ms以内				
バイパス機能/切替時間 —				
バックアップ時間(最大負荷時)		3.6分(730W) ^{*7} 4.3分(610W) ^{*7} 3.6分(340W) ^{*7} 5.4分(250W) ^{*7}		
突入電流耐量 700% 1/2サイクル		800% 1/2サイクル 700% 1/2サイクル 1000% 1/2サイクル		
過負荷保護 <商用運転時> 1)定格容量110%以上、1分以上継続で出力停止 2)定格容量125%以上、10秒以上継続で出力停止 <バックアップ運転時> 1)定格容量120%以上、20秒以上継続で出力停止 2)定格容量135%以上、1秒以上継続で出力停止				
バッテリー	種類 小形制御弁式(シール)鉛蓄電池			
	バッテリー期待寿命 5年 ^{*8}			
	電圧/容量×個数 DC12V/8.5Ah×2個		DC12V/8.5Ah×1個	
	ユーザー側で交換 ●(ホットスワップ)			
	増設 —			
	自動バッテリーチェック機能 ●			
	バッテリー寿命カウンタ機能 ●			
	温度制御機能 ●			
	充電時間 12時間			
	環境	使用周囲温度/湿度 0~40°C/25~85%RH(無結露)		
保管温度/湿度 -15~40°C/10~90%RH(無結露)				
規格	安全規格 UL1778取得			
	ノイズ規制 VCCIクラスB適合			
電源ノイズ/サージ保護機能 ●				
ディスプレイ LCD				
外形寸法(W×D×H) 85×342×235mm		90×291×165mm		
梱包寸法(W×D×H) 191×446×324mm		190×378×274mm		
ゴム足高さ 1.0mm ^{*9}				
19インチラック対応(JIS/EIAラック対応) —				
縦置き/横置き可能 ●				
本体質量 約7.9kg		約4.5kg		
梱包質量 約8.9kg		約5kg		
内部消費電力 ^{*5} 無負荷時 通常時/最大時 15W/35W		10W/20W		
定格負荷時 通常時/最大時 30W/45W		15W/25W		
騒音 40dB以下 ^{*10}				
電源ケーブル取得規格/ケーブル長さ UL規格認定品/約1.8m				
シリアル通信(RS-232C)(インタフェース形状) —				
シリアル通信(USB)(インタフェース形状) ●(RJ45コネクタ) ^{*11}				
接点信号入出力 (RJ45コネクタ)○(別売:BUC31が必要) ^{*11}				
リモートON/OFF入力 —				
取扱説明書 ●(当社ホームページよりダウンロード)				
多機能ソフト	PowerAttendant Standard Edition ●			
	PowerAct Pro ●			
	Simple Shutdown Software ^{*13} ●			
	縦置きスタンド —			
	19インチラック対応サポートアングル用金具類 —			
付属品	3P-2P変換プラグ ●			
	接続ケーブル(長さ) USB(約2.2m) ●			
	その他 ●ゴム足			
オプション	増設用バッテリーユニット(質量)(外形寸法) —			
	交換用バッテリーパック	UPS本体用(質量) BWB120T/¥34,760(税抜価格¥31,600)(約5.1kg)	BWB55T/¥15,400(税抜価格¥14,000)(約2.5kg)	
		増設バッテリーユニット用(質量) —	—	
	ネットワークカード	—		
	接点信号入出力カード	—		
	自動シャットダウンソフト	—		
その他	縦置き横置き取付金具 BWP120T/¥12,760(税抜価格¥11,600)		縦置き横置き取付金具 BWP55T/¥7,810(税抜価格¥7,100)	
保証期間	接点ケーブル BUC31/¥5,313(税抜価格¥4,830) 3年(バッテリー3年間無償提供サービス) ^{*12}			

●対応 一非対応 ○オプション

*1 電源を入れたときに、本機を起動できる入力電圧範囲です。 *2 商用運転が可能入力電圧範囲です。 *3 定格負荷接続時の値です。 *4 本機に接続する負荷容量は、VA値およびW値の両方が本規定を超えない範囲でご使用ください。 *5 定格入力電圧時の値です。発熱・騒音に換算する場合、「内部消費電力(W)×3.0」で計算してください。 *6 当社ホームページより無償ダウンロード可能です。 *7 周囲温度25°C、バッテリーが初期状態の場合です。 *8 周囲温度25°Cの場合です。 *9 ゴム足装着時の高さは約1.0mmとなります。 *10 起動時とバックアップ運転時は45dB以下となります。 *11 USBまたは接点のいずれかを使用可能です(同時使用不可)。 *12 バッテリーの無償提供は、ご購入後1か月以内にご愛用者登録していただいたお客様に限りです。 *13 Simple Shutdown Softwareは、2024年9月でダウンロード提供終了予定です。

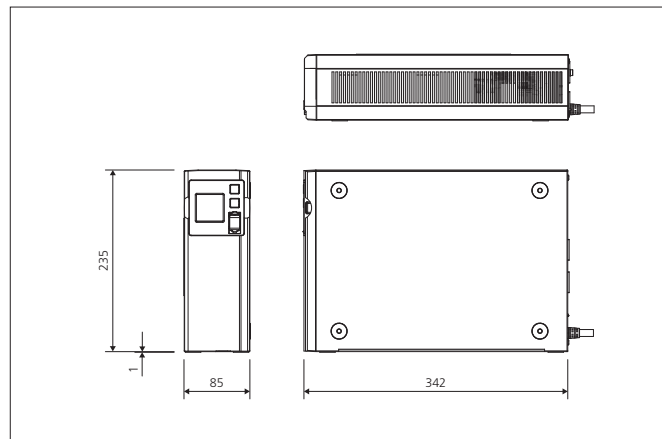
バックアップ時間の目安

型式	負荷容量	(時間単位:分)							
		20W	50W	100W	200W	300W	400W	600W	800W
BW120T	220	100	50	20	13	8	4.5	3.6 (730W)	
BW100T	220	100	50	20	13	8	4.5	4.3 (610W)	
BW55T	105	50	22	8	4.5	3.6 (340W)	—	—	
BW40T	105	50	22	8	5.4 (250W)	—	—	—	

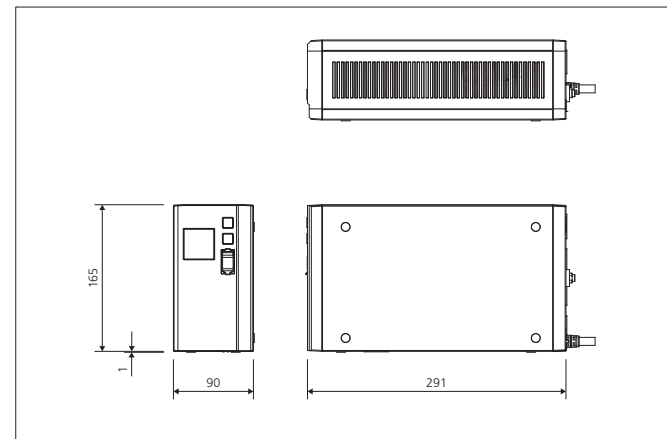
* 周囲温度25°C・バッテリー初期状態の場合。本バックアップ時間はあくまでも参考値となります。バッテリーの寿命および外部環境(温度など)によって変わります。

外形寸法図(UPS本体)

●BW120T/BW100T



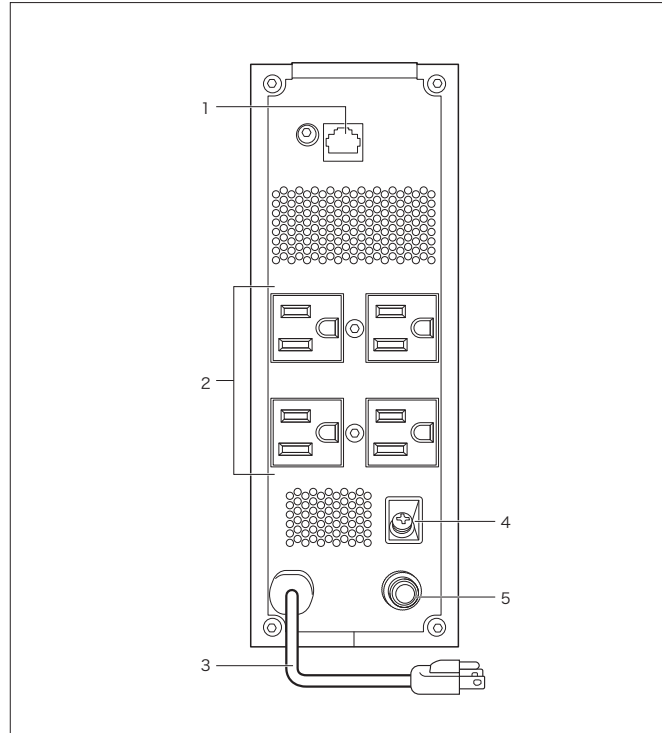
●BW55T/BW40T



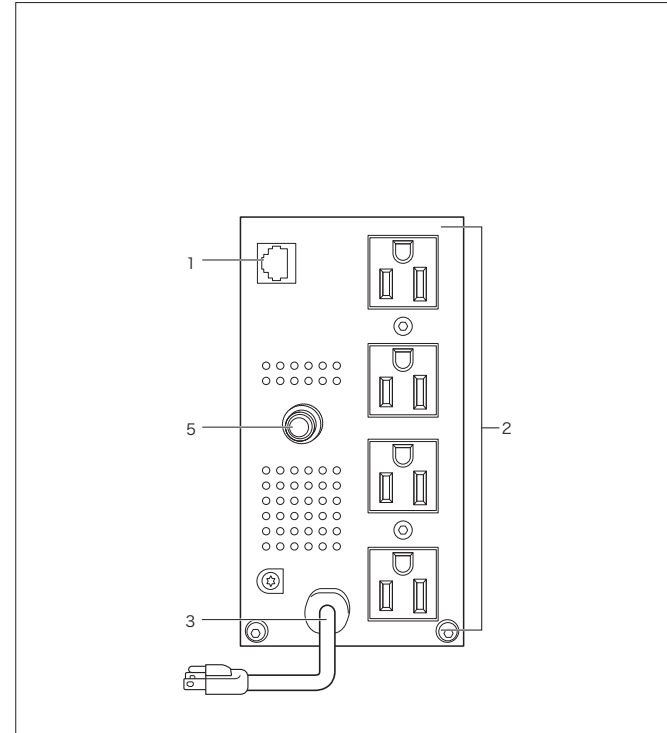
*あくまでも参考値です。寸法に公差は含まれません。また、寸法は予告なく変更する場合があります。 * UPSを設置する場合は、放熱のため設置面(一面)以外は必ず5cm以上すき間をあけてください。

背面図

●BW120T/BW100T



●BW55T/BW40T



- 1: USB/接点コネクタ(RJ45コネクタ)
- 2: 電源出力コンセント
- 3: AC入力ケーブル
- 4: 接地用端子(BW100T/BW120Tのみ)
- 5: 入力過電流保護器