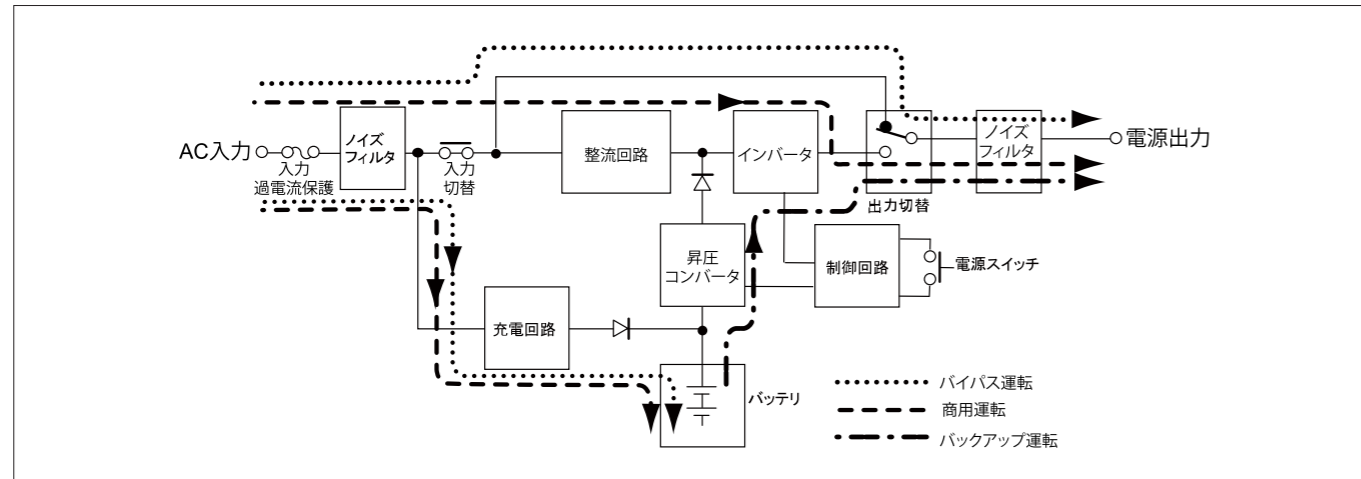


## ブロック図



## 接点信号入出力の仕様

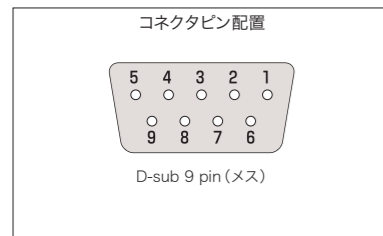
### ●信号端子仕様 (BA100R/BA100T/BA75T)

信号出力 (BU/BL/TR/WB)	信号の種類	フォトカプラによる無電圧接点出力(オープンコレクタ)	
	定格	電圧: 35V以下 最大電流: 20mA	
バックアップ 停止信号入力 (BS)	信号条件	入力電圧	5~12V
	入力部回路	フォトカプラによる入力	
リモート ON/OFF入力	定格	信号端子開放電圧: 10V前後 信号端子短絡電流: 10mA	
	動作	入力端子間開放時: リモート ON 入力端子間短絡時: リモート OFF	
	入力部回路	フォトカプラによる入力	

※プラスコモン接続で使用することはできません。本機および接続機器が故障する恐れがあります。

## 接点信号入出力インタフェースコネクタの形状およびピン配置

端子番号	BA100R/BA100T/BA75T
1	バッテリー LOW 信号出力 (BL)
2	トラブル信号出力 (TR)
3	バックアップ停止信号入力 (BS)
4	NC
5	COMMON (COM)
6	リモート ON/OFF 入力 (-)
7	リモート ON/OFF 入力 (+)
8	バックアップ信号出力 (BU)/バックアップ反転信号出力 (NBU)
9	バッテリー交換信号出力 (WB)



ご購入前の機種選定についてのご相談から、ご購入後の設置に関するアドバイスやトラブル対応など、さまざまなご相談に無料で対応させていただきます！

【お問い合わせ先】

0120-77-4717

(携帯電話・PHSからご利用いただけます)

【電話受付時間】 月曜日～金曜日(祝祭日、当社の休日を除く)  
9:00～17:30(12:00～13:00を除く)

メールアドレス

omron\_support@omron.com

※ホームページからお問い合わせフォームをご利用いただくこともできます。

FAX 03-6718-3632



## オムロン ソーシャルソリューションズ株式会社

IoTソリューション事業本部

〒108-0075 東京都港区港南2-3-13 品川フロントビル7F

https://socialsolution.omron.com/jp/ja/products\_service/ups/



●ご用命・お問い合わせ

# OMRON

## オムロン無停電電源装置(UPS)

常時インバータ給電方式

# BA

BA100R/BA100T/BA75T

常時インバータ給電方式UPSで、このサイズ！

- 組み込み用途に最適なコンパクトな常時インバータUPS
- 周波数の非同期運転が可能

オムロンホームページ  
BA シリーズの  
詳細はこちら



常時 インバータ 給電方式	正弦波出力 (リタップ機能)	強制空冷 (ファン有)	RS-232C	接点信号	バッテリー寿命 5年
バッテリー 交換可 ホットスワップ	自動シャット ダウンソフト ダウンロード	UPS 自動 停止機	無停止 バイパス機能 無瞬断	UL LISTED UL1778 認証品	UPS本体 3年保証
バッテリー 3年間 無償提供					

※1 周囲温度25℃の場合

※2 Power Attendant LiteおよびSimple Shutdown Software

※3 一般の商用電源(15A電源)ではご使用できません



2U

## BA100R

メーカー希望小売価格

¥155,870

(税抜価格 ¥141,700)

出力容量 1000 VA 800 W	出力コンセント数 4 端子台	端子台型 AC入力	電源 ケーブル 別売
--------------------------	----------------------	--------------	------------------



## BA100T

メーカー希望小売価格

¥155,870

(税抜価格 ¥141,700)

出力容量 1000 VA 800 W	出力コンセント数 4 端子台	端子台型 AC入力	電源 ケーブル 別売
--------------------------	----------------------	--------------	------------------

## BA75T

メーカー希望小売価格

¥136,070

(税抜価格 ¥123,700)

出力容量 750 VA 600 W	出力コンセント数 4 端子台	端子台型 AC入力	電源 ケーブル 別売
-------------------------	----------------------	--------------	------------------

※BA100R/BA100T/BA75Tは、電源ケーブル、シャットダウンソフトを標準装備していません。必要の際は別途オプション品をご購入ください。

### ●交換用バッテリーパック

UPS 型式	バッテリー型式	バッテリー質量	メーカー希望小売価格
BA100R	BAB100R	約 5.6kg	¥45,210 (税抜価格 ¥41,100)
BA100T	BAB100T	約 5.6kg	¥42,130 (税抜価格 ¥38,300)
BA75T			

### ●オプション

名称	型式	メーカー希望小売価格
自動シャットダウンソフトPowerAct Pro 1ライセンス (当社ホームページよりダウンロード)	PA01	¥13,200 (税抜価格 ¥12,000)
電源ケーブル	BAX15NP	¥12,760 (税抜価格 ¥11,600)
BA100R用 縦置き固定金具	BAP100R	¥13,640 (税抜価格 ¥12,400)
BA100R用 サポートアングル(ラック搭載用レール)	BAP100RS	¥13,970 (税抜価格 ¥12,700)
BA100T/BA75T用 縦置き固定金具	BAP100T	¥13,640 (税抜価格 ¥12,400)
交換用ファン	BAF100R	¥13,640 (税抜価格 ¥12,400)

## 仕様一覧

型式	BA100R	BA100T	BA75T
メーカー希望小売価格	¥155,870(税抜価格¥141,700)	¥155,870(税抜価格¥141,700)	¥136,070(税抜価格¥123,700)
JANコード	4580612443359	4580612443366	4580612443373
方式	運転方式	常時インバータ給電方式	
	冷却方式	強制空冷(ファンあり)	
入力	定格入力電圧	AC100V, AC110V, AC115V, AC120V	
	起動電圧範囲 <sup>*1)</sup>	AC85±2~143±2V	
	入力電圧範囲 <sup>*2)</sup>	AC70±2~146±2V(90%未満の接続負荷時) AC80±2~146±2V(90%以上の接続負荷時) ECOモード時:定格入力電圧±10%±2V	
	入力周波数	同期運転時:50/60Hz±5.5Hz 非同期運転時:39~71Hz ECOモード時:50/60Hz±4.5Hz	
	最大電流(定格入力電圧時/最小入力電圧時) <sup>*3)</sup>	10A/13A	
	相数	単相2線(アース付)	
	入力プラグ形状	端子台	
	入力保護	リセットタイプ過電流保護器	
	入力保護容量	15A	
	10A		
出力	定格出力電圧	AC100V, AC110V, AC115V, AC120V	
	定格出力電流	10A	
	出力容量 <sup>*4)</sup>	1000VA/800W	
	出力電圧(商用運転時)	100V mode:AC100V±2% 110V mode:AC110V±2% 115V mode:AC115V±2% 120V mode:AC120V±2%	
	出力電圧(バックアップ運転時)	100V mode:AC100V±2% 110V mode:AC110V±2% 115V mode:AC115V±2% 120V mode:AC120V±2%	
	出力周波数(商用運転時)	同期運転時:入力周波数に同期 非同期運転時:50/60Hz±0.5%	
	出力周波数(バックアップ運転時)	50/60Hz±0.5%	
	出力波形(商用時/バックアップ時)	正弦波/正弦波	
	波形歪率	6%以下(整流負荷、定格出力時) 3%以下(抵抗負荷、定格出力時)	
	相数	単相2線(アース付)	
	出力コンセント(バックアップ)	NEMA 5-15R×4個/端子台	
	切替時間	無瞬断 ECOモード時:10ms以内	
	バイパス機能/切替時間	●(無停止バイパス)/無瞬断	
バックアップ時間(最大負荷時)	4分(800W) <sup>*7)</sup>		
6分(600W) <sup>*7)</sup>			
突入電流耐量	インバータ運転時:300% 5サイクル バイパス運転時:1000% 1サイクル		
過負荷保護	(商用運転時) 1) 定格容量110%以上、10秒以上継続で直送切替 2) 定格容量125%以上、瞬時出力停止 (バックアップ運転時) 1) 定格容量115%以上、10秒以上継続で出力停止 2) 定格容量135%以上、瞬時出力停止		
バッテリー	種類	小形制御弁式(シール)鉛蓄電池	
	バッテリー期待寿命	5年 <sup>*8)</sup>	
	電圧/容量×個数	DC12V/7.2Ah×2個	
	ユーザ側で交換	●(ホットスワップ)	
	増設	—	
	自動バッテリーチェック機能	●	
	バッテリー寿命カウンタ機能	●	
温度制御機能	—		
充電時間	8時間		
環境	使用周囲温度/湿度	0~40°C/25~85%RH(無結露)	
	保管温度/湿度	-15~40°C/10~90%RH(無結露)	
規格	安全規格	UL1778取得	
	ノイズ規制	VCCI クラスA適合	
電源ノイズ/サージ保護機能	●		
ディスプレイ	7セグLED		
外形寸法(W×D×H)	438×315×85mm(2U)	128×345×215mm	
梱包寸法(W×D×H)	575×428×202mm	262×458×356mm	
ゴム足高さ	—	約3mm	
19インチラック対応(JIS/EIAラック対応)	○(別売:BAPI00RS)	—	
縦置き/横置き可能	—	●	
本体質量	約13kg	約12.5kg	
梱包質量	—	約15kg	
内部消費電力 <sup>*5)</sup>	無負荷時 通常時/最大時	20W/60W	
定格負荷時 通常時/最大時	—	91W/146W	
騒音	50dB以下		
電源ケーブル取得規格/ケーブル長さ	○(別売:BAX15NP UL規格認定品/約1.8m)		
シリアル通信(RS-232C)(インタフェース形状)	●(D-sub 9pin)		
シリアル通信(USB)(インタフェース形状)	—		
接点信号入出力	●(D-sub 9pin)		
リモートON/OFF入力	●		
取扱説明書	●(当社ホームページよりダウンロード)		
オプション	PowerAttendant Standard Edition	●	
	PowerAct Pro	●	
	Simple Shutdown Software <sup>*11)</sup>	○(別売:PA01)	
	縦置きスタンド	—	
付属品	19インチラック対応サポートアングル用金具類	○(別売:BAPI00RS)	
	3P-2P変換プラグ	—	
	接続ケーブル(長さ)	●RS-232C(BUC22)(約2.2m)	
	その他	●リモートON/OFF専用コネクタ、ゴム足、端子台カバー	●リモートON/OFF専用コネクタ、端子台カバー
オプション	増設用バッテリーユニット(質量)(外形寸法)	—	
	交換用バッテリーパック	UPS本体用(質量)	BAB100R/¥45,210(税抜価格¥41,100)(約5.6kg)
	増設バッテリーユニット用(質量)	—	
	ネットワークカード	—	
	接点信号入出力カード	—	
	自動シャットダウンソフト	PA01/¥13,200(税抜価格¥12,000)	
その他	電源ケーブル BAX15NP/¥12,760(税抜価格¥11,600) 交換用ファン BAF100R/¥13,640(税抜価格¥12,400)		
	縦置き固定金具 BAB100R/¥13,640(税抜価格¥12,400) 19インチラックサポートアングル BAPI00RS/¥13,970(税抜価格¥12,700) <sup>*9)</sup>	縦置き固定金具 BAB100T/¥13,640(税抜価格¥12,400)	
保証期間	3年(バッテリー3年間無償提供サービス) <sup>*10)</sup>		

●対応 一非対応 ○オプション

\*1) 電源を入れたときに、本機を起動できる入力電圧範囲です。 \*2) 商用運転が可能な入力電圧範囲です。 \*3) 定格負荷接続時の値です。 \*4) 本機に接続する負荷容量は、VA値およびW値の両方が本規定を超えない範囲でご使用ください。 \*5) 定格入力電圧時の値です。発熱量(kJ/h)に換算する場合、「内部消費電力(W)×3.6」で計算してください。 \*6) 当社ホームページより無償ダウンロード可能です。 \*7) 周囲温度25°C、バッテリーが初期状態の場合です。 \*8) 周囲温度25°Cの場合です。 \*9) ラックレベル長さ487~891mm。 \*10) バッテリーの無償提供は、ご購入後1カ月以内にご愛用者登録していただいたお客様に限ります。 \*11) Simple Shutdown Softwareは、2024年9月でダウンロード提供終了予定です。

## バックアップ時間の目安

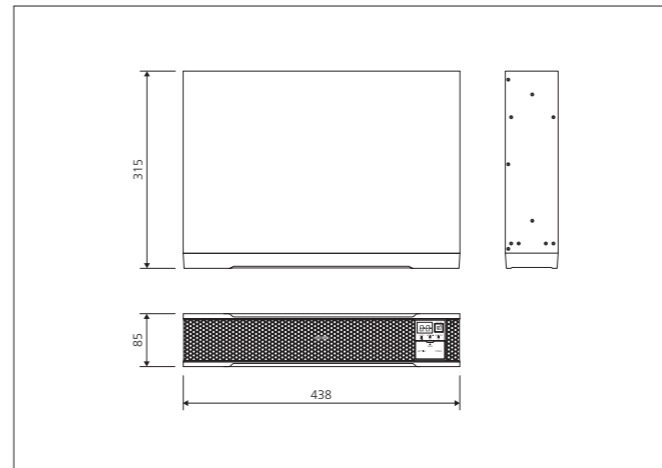
(時間単位:分)

型式	負荷容量	20W	50W	100W	200W	300W	400W	600W	800W
BA100R		200	109	56	23	14	9	6	4
BA100T		200	109	56	23	14	9	6	4
BA75T		200	109	56	23	14	9	6	—

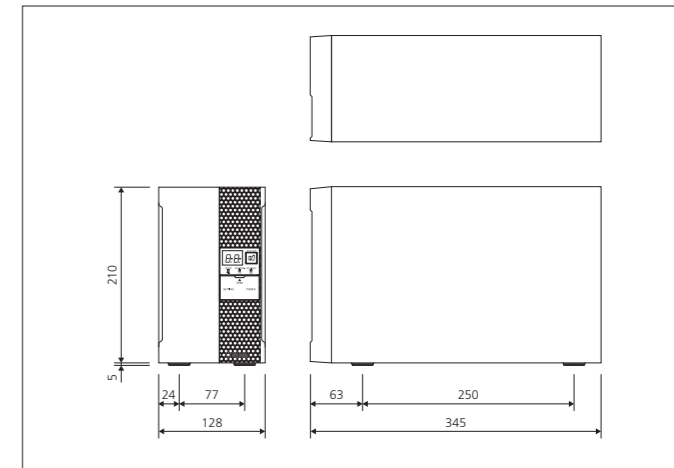
\* 周囲温度25°C・バッテリー初期状態の場合。本バックアップ時間はあくまでも参考値となります。バッテリーの寿命および外部環境(温度など)によって変わります。

## 外形寸法図(UPS本体)

### ●BA100R



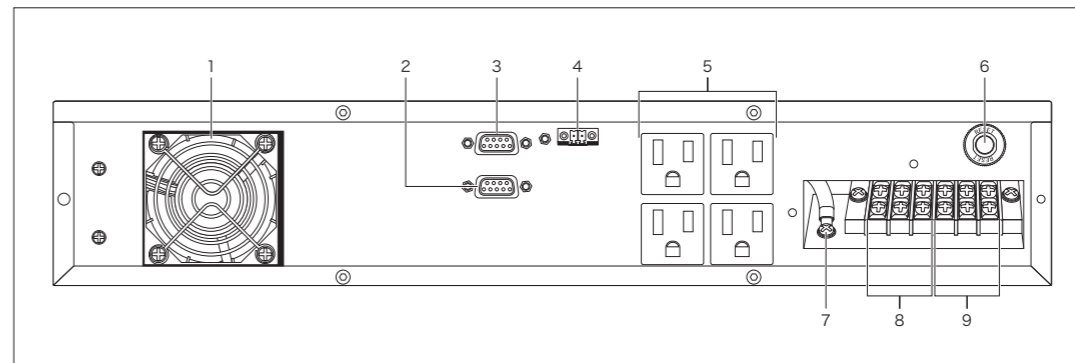
### ●BA100T/BA75T



\*あくまでも参考値です。寸法に公差は含まれません。また、寸法は予告なく変更する場合があります。 \* UPSを設置する場合は、放熱のための設置面(一面)以外は必ず5cm以上すき間をあけてください。

## 背面図

### ●BA100R



- 1: ファン
- 2: RS-232Cコネクタ
- 3: 信号入出力コネクタ
- 4: リモートON/OFF専用ポート
- 5: 電源出力コンセント
- 6: 入力過電流保護器
- 7: 入力サージ保護GND
- 8: 出力端子台
- 9: 入力端子台

### ●BA100T/BA75T

