

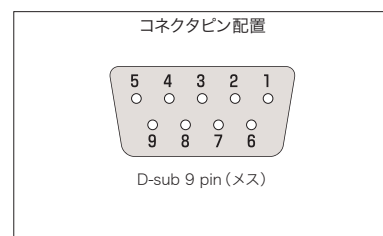
## 接点信号入出力の仕様

### ●信号端子仕様 (BU100RS)

信号出力 (BU/BL/TR/WB)	信号の種類	フォトカプラによる無電圧接点出力 (オープンコレクタ)	
	定格	電圧: 35V以下 最大電流: 20mA	
バックアップ停止信号入力 (BS)	信号条件	入力電圧	5~12V
	入力部回路	フォトカプラによる入力	
リモート ON/OFF 入力	定格	信号端子開放電圧: 10V 前後 信号端子短絡電流: 10mA	
	動作	入力端子間開放時: リモート ON 入力端子間短絡時: リモート OFF	
	入力部回路	フォトカプラによる入力	

※ プラスコモン接続で使用することはできません。本機および接続機器が故障する恐れがあります。

## 接点信号入出力インタフェースコネクタの形状およびピン配置



端子番号	BU100RS
1	バッテリー LOW 信号出力 (BL)
2	トラブル信号出力 (TR)
3	バックアップ停止信号入力 (BS)
4	NC
5	COMMON (COM)
6	リモート ON/OFF 入力 (-)
7	リモート ON/OFF 入力 (+)
8	バックアップ信号出力 (BU) / バックアップ反転信号出力 (NBU)
9	バッテリー交換信号出力 (WB)

# オムロン無停電電源装置 (UPS)

常時インバータ給電方式

# BU-RS

通信 / HUB / ネットワークラックに収まる、  
フロントマウントレールに固定可能

- 奥行315mmのコンパクトな常時インバータUPS
- フロント耳金具 (標準添付) のみで、ラック (EIA規格、縦置き / 横置き) への固定が可能

オムロンホームページ  
BU100RSの  
詳細はこちら



常時インバータ給電方式	正弦波出力 (バックアップ時)	強制空冷 (ファン有)	RS-232C	接点信号	バッテリー寿命 5年
バッテリー交換可 ホットスワップ	自動シャットダウンソフト ロードレギュレーション	UPS 自動停止機	無停止 バイパス機能 無脱断	UL LISTED UL1778 認証品	UPS本体 3年保証
バッテリー 3年間 無償提供	オンサイト保守 サービスパック ※2				

※1 周囲温度20℃の場合  
※2 PowerAttendant LiteおよびSimple Shutdown Software



# BU100RS

メーカー希望小売価格

¥177,210

(税抜価格 ¥161,100)

出力容量	出力コンセント数
1000 VA 800 W	4

### ●交換用バッテリーパック

UPS 型式	バッテリー型式	バッテリー質量	メーカー希望小売価格
BU100RS	BAB100R	約 5.6kg	¥45,210 (税抜価格 ¥41,100)

### ●オプション

名称	型式	メーカー希望小売価格
自動シャットダウンソフト PowerAct Pro 1ライセンス (当社ホームページよりダウンロード)	PA01	¥13,200 (税抜価格 ¥12,000)
縦置き固定金具	BAP100R	¥13,640 (税抜価格 ¥12,400)
サポートアングル (ラック搭載用レール) *1	BAP100RS	¥13,970 (税抜価格 ¥12,700)
交換用ファン	BAF100R	¥13,640 (税抜価格 ¥12,400)

\*1 19 インチラックへサポートアングルを使用して搭載する場合はご購入ください。19 インチラックの最下段に本製品を設置することが出来ない場合は、サポートアングルをご購入ください

ご購入前の機種選定についてのご相談から、ご購入後の設置に関するアドバイスやトラブル対応など、さまざまなご相談に無料で対応させていただきます！

【お問い合わせ先】

オムロン電子機器  
カスタマサポートセンター

0120-77-4717

(携帯電話・PHSからご利用いただけます)

【電話受付時間】 月曜日～金曜日 (祝祭日、当社の休日を除く)  
9:00～17:30 (12:00～13:00を除く)

メールアドレス

omron\_support@omron.com

※ホームページからお問い合わせフォームをご利用いただくこともできます。

FAX 03-6718-3632



## オムロンソーシャルソリューションズ株式会社

IoTソリューション事業本部

〒108-0075 東京都港区港南2-3-13 品川フロントビル7F

https://socialsolution.omron.com/jp/ja/products\_service/ups/



●ご用命・お問い合わせ

## 仕様一覧

型式	BU100RS	
メーカー希望小売価格	¥177,210(税抜価格¥161,100)	
JANコード	4580612443663	
方式	運転方式	常時インバータ給電方式
	冷却方式	強制空冷(ファンあり)
入力	定格入力電圧	AC100V, AC110V, AC115V, AC120V
	起動電圧範囲 <sup>*1</sup>	AC85±2~143±2V
	入力電圧範囲 <sup>*2</sup>	AC70±2~146±2V(90%未満の接続負荷時) AC80±2~146±2V(90%以上の接続負荷時) ECOモード時:定格入力電圧±10%±2V
	入力周波数	同期運転時:50/60Hz±5.5Hz 非同期運転時:39~71Hz ECOモード時:50/60Hz±4.5Hz
	最大電流(定格入力電圧時/最小入力電圧時) <sup>*3</sup>	10A/13A
	相数	単相2線(アース付)
	入力プラグ形状	NEMA 5-15P
	入力保護	リセットタイプ過電流保護器
	入力保護容量	15A
	定格出力電圧	AC100V, AC110V, AC115V, AC120V
定格出力電流	10A	
出力容量 <sup>*4</sup>	1000VA/800W	
出力電圧(商用運転時)	100V mode:AC100V±2% 110V mode:AC110V±2% 115V mode:AC115V±2% 120V mode:AC120V±2%	
出力電圧(バックアップ運転時)	100V mode:AC100V±2% 110V mode:AC110V±2% 115V mode:AC115V±2% 120V mode:AC120V±2%	
出力周波数(商用運転時)	同期運転時:入力周波数に同期 非同期運転時:50/60Hz±0.5%	
出力周波数(バックアップ運転時)	50/60Hz±0.5%	
出力波形(商用時/バックアップ時)	正弦波/正弦波	
波形歪率	6%以下(整流負荷、定格出力時)、3%以下(抵抗負荷、定格出力時)	
相数	単相2線(アース付)	
出力コンセント(バックアップ)	NEMA 5-15R×4個	
切替時間	無瞬断 ECOモード時:10ms以内	
バイパス機能/切替時間	●(無停止/バイパス)/無瞬断	
バックアップ時間(最大負荷時)	4分(800W) <sup>*5</sup>	
突入電流耐量	インバータ運転時:300% 5サイクル バイパス運転時:1000% 1サイクル	
過負荷保護	(商用運転時) 1) 定格容量110%以上、10秒以上継続で直送切替 2) 定格容量125%以上、瞬時出力停止 (バックアップ運転時) 1) 定格容量115%以上、10秒以上継続で出力停止 2) 定格容量135%以上、瞬時出力停止	
バッテリー	種類	小形制御弁式(シール)鉛蓄電池
	バッテリー期待寿命	5年 <sup>*6</sup>
	電圧/容量×個数	DC12V/7.2Ah×2個
	ユーザ側で交換	●(ホットスワップ)
	増設	—
	自動バッテリーチェック機能	●
	バッテリー寿命カウンタ機能	●
温度制御機能	—	
充電時間	8時間	
環境	使用周囲温度/湿度	0~40°C/25~85%RH(無結露)
	保管温度/湿度	-15~40°C/10~90%RH(無結露)
規格	安全規格	UL1778取得
	ノイズ規制	VCCIクラスA適合
電源ノイズ/サージ保護機能	●	
ディスプレイ	7セグLED	
外形寸法(W×D×H)	438×378×85mm(2U)(入力ケーブルカバー含む) <sup>*8</sup>	
梱包寸法(W×D×H)	577×483×203mm	
ゴム足高さ	—	
19インチラック対応(JIS/EIAラック対応)	●(EIAラックのみ) <sup>*10</sup>	
縦置き/横置き可能	●	
本体質量	約13kg	
梱包質量	約16kg	
内部消費電力 <sup>*5</sup>	無負荷時	20W/60W
	定格負荷時	91W/146W
騒音	50dB以下	
電源ケーブル取得規格/ケーブル長さ	UL規格認定品/約1.7m	
シリアル通信(RS-232C)(インタフェース形状)	●(D-sub 9pin)	
シリアル通信(USB)(インタフェース形状)	—	
接点信号入出力	●(D-sub 9pin)	
リモートON/OFF入力	●	
取扱説明書	●(当社ホームページよりダウンロード)	
オプション	PowerAttendant Standard Edition	●
	PowerAct Pro	○(別売:PA01)
	Simple Shutdown Software <sup>*13</sup>	●
	縦置きスタンド	—
	19インチラック対応サポートアングル用金具類	フロントラックマウントキット
付属品	3P-2P変換プラグ	●
	接続ケーブル(長さ)	●RS-232C(BUC22)(約2.2m)
その他	●リモートON/OFF専用コネクタ、ゴム足、フロントラックマウントキット	
オプション	増設用バッテリーユニット(質量)(外形寸法)	—
	交換用バッテリーパック	UPS本体用(質量) BAB100R/¥45,210(税抜価格¥41,100)(約5.6kg)
	増設バッテリーユニット用(質量)	—
	ネットワークカード	—
	接点信号入出力カード	—
自動シャットダウンソフト	PA01/¥13,200(税抜価格¥12,000)	
その他	交換用ファン BAF100R/¥13,640(税抜価格¥12,400)	
保証期間	縦置き固定金具 BAP100R/¥13,640(税抜価格¥12,400) 19インチラックサポートアングル BAP100RS/¥13,970(税抜価格¥12,700) <sup>*11</sup> 3年(バッテリー3年間無償提供サービス) <sup>*12</sup>	

●対応 一非対応 ○オプション

\*1 電源を入れたときに、本機を起動できる入力電圧範囲です。 \*2 商用運転が可能な入力電圧範囲です。 \*3 定格負荷接続時の値です。 \*4 本機に接続する負荷容量は、VA値およびW値の両方が本規定を超えない範囲でご使用ください。 \*5 定格入力電圧時の値です。発熱量(化)に換算する場合、「内部消費電力(W)×3.6」で計算してください。 \*6 当社ホームページより無償ダウンロード可能です。 \*7 周囲温度25°C、バッテリーが初期状態の場合です。 \*8 周囲温度25°Cの場合です。 \*9 入力ケーブルカバー含まない寸法:438×315×85。 \*10 JSラックへ設置する場合は、別売のサポートアングルBAP100RSをご使用ください。 \*11 ラックレール長さ487~891mm。 \*12 バッテリーの無償提供は、ご購入後1カ月以内にこの要領を登録していただいたお客様に限ります。 \*13 Simple Shutdown Softwareは、2024年9月でダウンロード提供終了予定です。

## バックアップ時間の目安

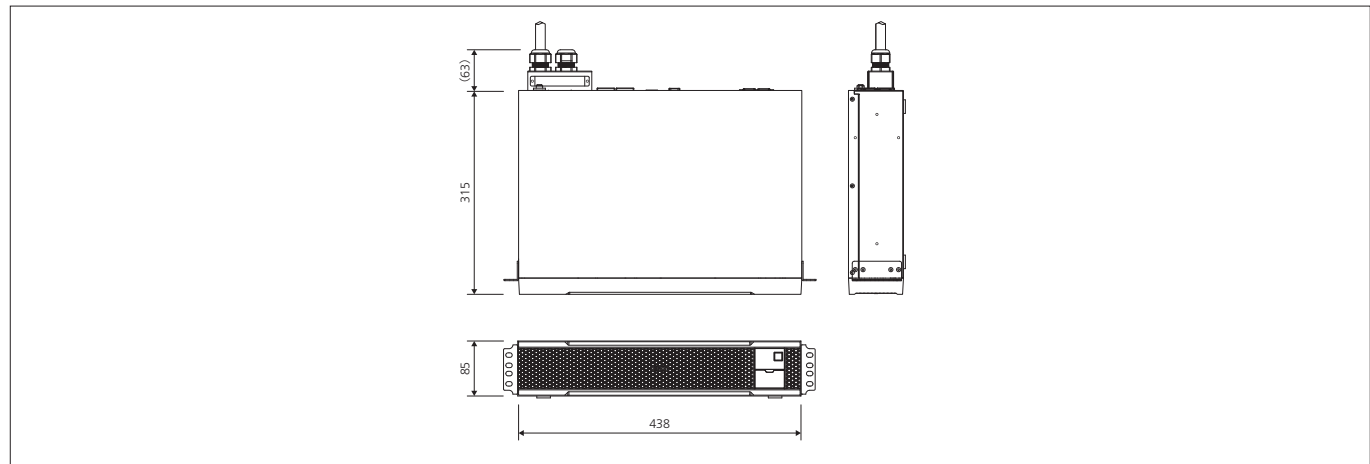
型式	負荷容量	20W	50W	100W	200W	300W	400W	600W	800W
BU100RS		200	109	56	23	14	9	6	4

(時間単位:分)

\* 周囲温度25°C・バッテリー初期状態の場合。本バックアップ時間はあくまでも参考値となります。バッテリーの寿命および外部環境(温度など)によって変わります。

## 外形寸法図(UPS本体)

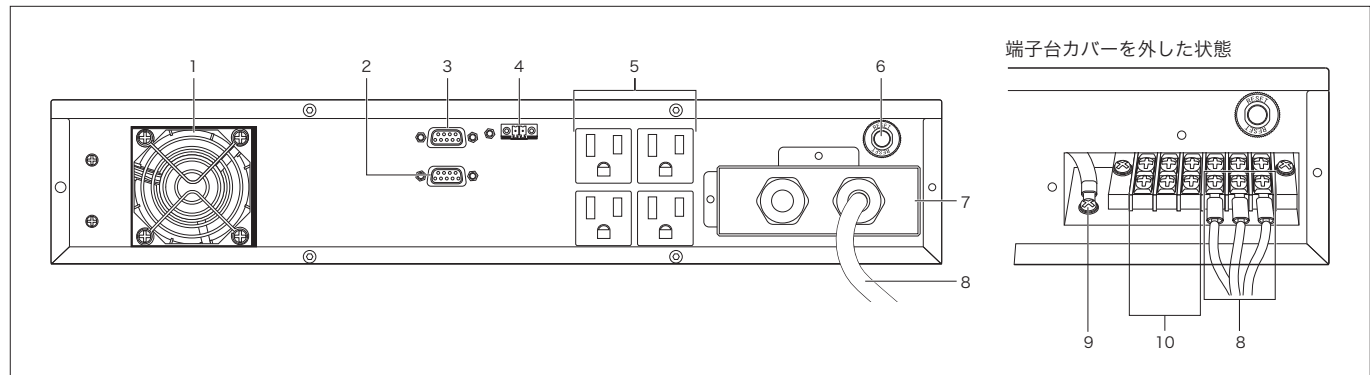
### ●BU100RS



\*あくまでも参考値です。寸法に公差は含まれません。また、寸法は予告なく変更する場合があります。 \* UPSを設置する場合は、放熱のため設置面(一面)以外は必ず5cm以上すき間をあけてください。

## 背面図

### ●BU100RS



- 1: ファン
- 2: RS-232Cコネクタ
- 3: 信号入出力コネクタ
- 4: リモートON/OFF専用ポート
- 5: 電源出力コンセント
- 6: 入力過電流保護器
- 7: 端子台カバー
- 8: AC入力ケーブル
- 9: 入力サージ保護GND
- 10: 出力端子台

## ブロック図

