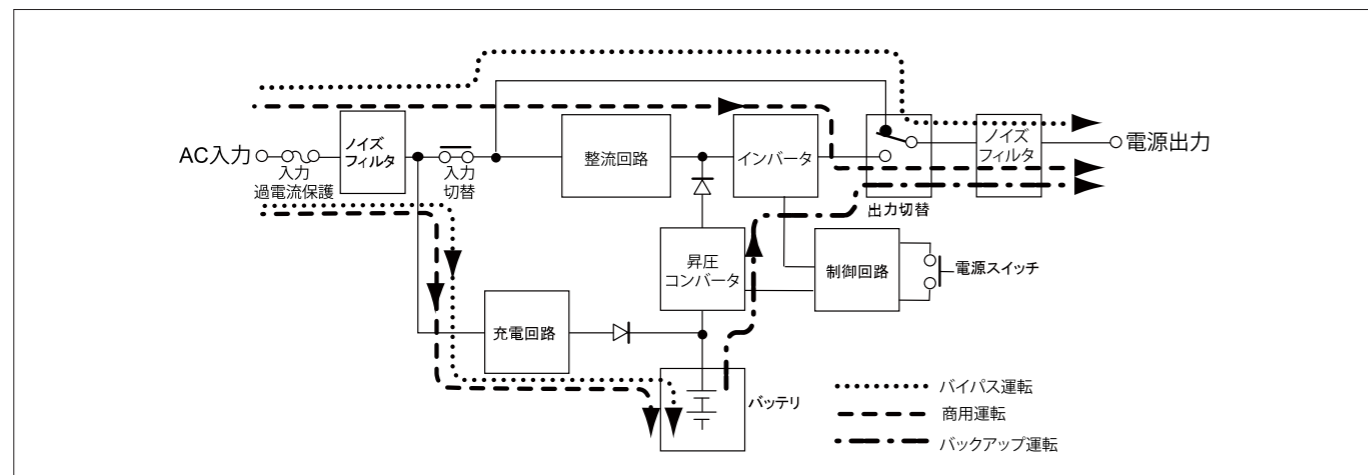


ブロック図



接点信号入出力の仕様

●信号端子仕様 (BU100RE/BU60RE)

信号出力 (BU/BL/TR/WB)	信号の種類	フォトカプラによる無電圧接点出力(オープンコレクタ)	
	定格	電圧: 35V以下 最大電流: 20mA	
バックアップ 停止信号入力 (BS)	信号条件	入力電圧	5~12V
	入力部回路	フォトカプラによる入力	
リモート ON/OFF入力	定格	信号端子開放電圧: 10V前後 信号端子短絡電流: 10mA	
	動作	入力端子間開放時: リモート ON 入力端子間短絡時: リモート OFF	
	入力部回路	フォトカプラによる入力	

※プラスコモン接続で使用することはできません。本機および接続機器が故障する恐れがあります。

接点信号入出力インターフェイスコネクタの形状およびピン配置

コネクタピン配置	端子番号	BU100RE/BU60RE
<p>D-sub 9 pin (メス)</p>	1	バッテリー LOW 信号出力 (BL)
	2	トラブル信号出力 (TR)
	3	バックアップ停止信号入力 (BS)
	4	NC
	5	COMMON (COM)
	6	リモート ON/OFF 入力 (-)
	7	リモート ON/OFF 入力 (+)
	8	バックアップ信号出力 (BU)
	9	バッテリー交換信号出力 (WB)

オムロン無停電電源装置(UPS)

常時インバータ給電方式

BU-RE

BU100RE/BU60RE

過酷な温度環境下(-10~55℃)でも使用可能

- バッテリー期待寿命8年
- 広い入力電圧範囲(75~143V)に対応

オムロンホームページ
BU-RE シリーズの
詳細はこちら



常時 インバータ 給電方式	正弦波出力 (バックアップ時)	強制空冷 (ファン有)	RS-232C	接点信号 ネットワーク	バッテリー寿命 8年
使用環境温度 -10~55℃	バッテリー 交換可 ホットスワップ	バッテリー 増設 可能	自動シャット ダウンソフト ウェアダウンロード	UPS 自動 停止機	無停止 バイパス機能 無誤断
SNMP 対応可能	UL1778 認証取得	UPS本体 3年 保証	バッテリー 3年間 無償提供		

※1 別売ネットワークカードが必要 ※2 周囲温度25℃の場合
※3 BU100REのみ



2U

BU100RE

メーカー希望小売価格
¥333,520
(税抜価格 ¥303,200)

出力容量
1000VA
800W

出コネクタ数
4



2U

BU60RE

メーカー希望小売価格
¥266,200
(税抜価格 ¥242,000)

出力容量
600VA
480W

出コネクタ数
4

●増設用バッテリーユニット

UPS型式	バッテリー型式	バッテリー質量	メーカー希望小売価格
BU100RE	BUM100RE	約25kg	¥299,750 (税抜価格 ¥272,500)

●交換用バッテリーパック

UPS型式	バッテリー型式	バッテリー質量	メーカー希望小売価格
BU100RE	BUB100RE	約9.5kg	¥107,470 (税抜価格 ¥97,700)
BU60RE	BUB60RE	約7kg	¥86,020 (税抜価格 ¥78,200)

●オプション

名称	型式	メーカー希望小売価格
ネットワークカード	SC22	¥71,720 (税抜価格 ¥65,200)

ご購入前の機種選定についてのご相談から、ご購入後の設置に関するアドバイスやトラブル対応など、さまざまなご相談に無料で対応させていただきます！

【お問い合わせ先】

0120-77-4717

(携帯電話・PHSからご利用いただけます)

【電話受付時間】 月曜日～金曜日(祝祭日、当社の休日を除く)
9:00～17:30(12:00～13:00を除く)

メールアドレス

omron_support@omron.com

※ホームページからお問い合わせフォームをご利用いただくこともできます。

FAX 03-6718-3632



オムロンソーシャルソリューションズ株式会社

IoTソリューション事業本部

〒108-0075 東京都港区港南2-3-13 品川フロントビル7F

https://socialsolution.omron.com/jp/ja/products_service/ups/



●ご用命・お問い合わせ

仕様一覧

型式	BU100RE	BU60RE	
メーカー希望小売価格	¥333,520(税抜価格¥303,200)	¥266,200(税抜価格¥242,000)	
JANコード	4580612441812	4580612441805	
方式	運転方式 常時インバータ給電方式 冷却方式 強制空冷(ファンあり)		
入力	定格入力電圧 AC100V, AC110V, AC115V, AC120V		
	起動電圧範囲 ^{*1} AC85±2~146±2V		
	入力電圧範囲 ^{*2} AC75±2~143±2V(90%以下の接続負荷時) AC85±2~143±2V(90%以上の接続負荷時) ECOモード時:定格入力電圧±10%±2V		
	入力周波数 同期運転時:50/60Hz±5Hz 非同期運転時:40~70Hz		
	最大電流(定格入力電圧時/最小入力電圧時) ^{*3}	10A/12A	6A/7.5A
	相数	単相2線(アース付)	
入力プラグ形状	NEMA 5-15P		
入力保護	リセットタイプ過電流保護器		
入力保護容量	15A	10A	
出力	定格出力電圧 AC100V, AC110V, AC115V, AC120V		
	定格出力電流	10A	6A
	出力容量 ^{*4}	1000VA/800W	600VA/480W
	出力電圧(商用運転時)	100V mode:AC100V±2% 110V mode:AC110V±2% 115V mode:AC115V±2% 120V mode:AC120V±2%	
	出力電圧(バックアップ運転時)	100V mode:AC100V±2% 110V mode:AC110V±2% 115V mode:AC115V±2% 120V mode:AC120V±2%	
	出力周波数(商用運転時)	同期運転時:入力周波数に同期 非同期運転時:50/60Hz±0.5Hz	
	出力周波数(バックアップ運転時)	50/60Hz±0.5Hz	
	出力波形(商用時/バックアップ時)	正弦波/正弦波	
	波形歪率	6%以下(整流負荷、定格出力時)、3%以下(抵抗負荷、定格出力時)	
	相数	単相2線	
	出力コンセント(バックアップ)	NEMA 5-15R×4個	
	切替時間	無瞬断 ECOモード時:20ms以内	
	バイパス機能/切替時間	●(無停止バイパス)/無瞬断	
バックアップ時間(最大負荷時)	6分(800W) ^{*7}	6分(480W) ^{*7}	
突入電流耐量	インバータ運転時:270% 1サイクル バイパス運転時:800% 2サイクル		
過負荷保護	・定格容量110%以上、瞬時直送切替 ・定格容量105%以下にてオートリトランスファ ・出力垂下(バックアップ運転時)		
バッテリー	種類	小形制御弁式(シール)鉛蓄電池	
	バッテリー期待寿命	8年 ^{*8}	
	電圧/容量×個数	DC12V/7.2Ah×3個	DC12V/7.2Ah×2個
	ユーザーで交換	●(ホットスワップ)	
	増設	○(BUM100RE)3台まで	—
	自動バッテリーチェック機能	●	
バッテリー寿命カウンタ機能	●		
温度制御機能	●(充電電圧補正、充電オフ制御)		
充電時間	バッテリー増設なし:12時間	バッテリー増設あり:(12+24×増設台数)時間	12時間
環境	使用周囲温度/湿度	-10~55°C/10~90%RH(無結露)	
	保管温度/湿度	-20~55°C/10~90%RH(無結露)	
規格	安全規格	UL1778取得	
	ノイズ規制	VCCIクラスA適合	
電源ノイズ/サージ保護機能	●		
ディスプレイ	7セグLED		
外形寸法(W×D×H)	434×462×85mm(2U)(突起物含まず)		
梱包寸法(W×D×H)	560×514×200mm		
ゴム足高さ	約14mm		
19インチラック対応(JIS/EIAラック対応)	●		
縦置き/横置き可能	●		
本体質量	約18.5kg		約15.5kg
梱包質量	約23kg		約20kg
内部消費電力 ^{*5}	無負荷時	35W/90W	30W/60W
	通常時/最大時	110W/160W	70W/100W
騒音	50dB以下		
電源ケーブル取得規格/ケーブル長さ	UL規格認定品/約2.2m		
シリアル通信(RS-232C)(インタフェース形状)	●(D-sub 9pin)		
シリアル通信(USB)(インタフェース形状)	—		
接点信号入出力	●(D-sub 9pin)		
リモートON/OFF入力	●		
取扱説明書	●(当社ホームページよりダウンロード)		
オプション	PowerAttendant Standard Edition	●	
	PowerAct Pro	●	
	Simple Shutdown Software ^{*12}	●	
	縦置きスタンド	●	
付属品	19インチラック対応サポートアングル用金具類	● ^{*9}	
	3P-2P変換プラグ	●	
	接続ケーブル(長さ)	●RS-232C(BUC22)(約2.2m)	
その他	●リモートON/OFF専用コネクタ、ゴム足		
オプション	増設用バッテリーユニット(質量)(外形寸法)	BUM100RE/¥299,750(税抜価格¥272,500)(約25kg)(W434×D462×H85mm) ^{*10}	—
	交換用バッテリーパック	UPS本体用(質量) BUB100RE/¥107,470(税抜価格¥97,700)(約9.5kg)	BUB60RE/¥86,020(税抜価格¥78,200)(約7kg)
	増設バッテリーユニット用(質量)	BUB100RE/¥107,470(税抜価格¥97,700)(約9.5kg)(2個必要)	—
	ネットワークカード	SC22/¥71,720(税抜価格¥65,200)	
接点信号入出力カード	—		
自動シャットダウンソフト	VirtuAttendant/¥211,970(税抜価格¥192,700)		
その他	—		
保証期間	3年(バッテリー3年間無償提供サービス) ^{*11}		

●対応 一非対応 ○オプション

*1 電源を入れたときに、本機を起動できる入力電圧範囲です。 *2 商用運転が可能な入力電圧範囲です。 *3 定格負荷接続時の値です。 *4 本機に接続する負荷容量は、VA値およびW値の両方が本規定を超えない範囲でご使用ください。 *5 定格入力電圧時の値です。発熱量(kJ)に換算する場合、「内部消費電力(W)×3.6」で計算してください。 *6 当社ホームページより無償ダウンロード可能です。 *7 周囲温度25°C。バッテリーが初期状態の場合です。 *8 周囲温度25°Cの場合です。 *9 ラックレール長さ487~891mm。 *10 増設バッテリーのバッテリーを交換する場合は、増設用バッテリーユニット1台あたり、交換用バッテリーパックが2個必要です。 *11 バッテリーの無償提供は、ご購入後1カ月以内にご愛用者登録していただいたお客様に限りです。 *12 Simple Shutdown Softwareは、2024年9月でダウンロード提供終了予定です。

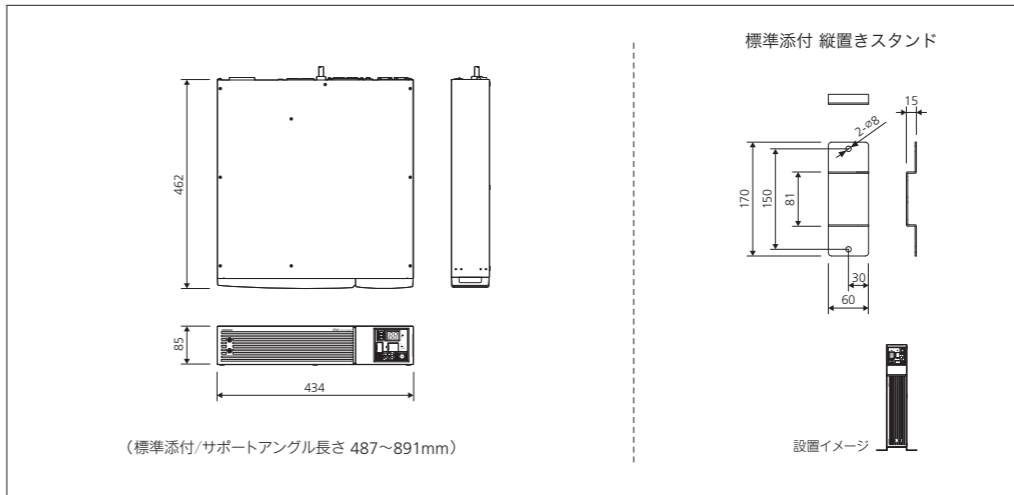
バックアップ時間の目安

型式	負荷容量	20W	50W	100W	200W	300W	400W	600W	800W
BU100RE		150	110	72	32	20	15	8.5	6
BU100RE+BUM100RE×1		680	470	280	137	86	62	36	25
BU100RE+BUM100RE×2		1210	840	480	240	160	115	72	48
BU100RE+BUM100RE×3		1740	1190	720	370	250	178	110	75
BU60RE		115	75	42	19	12	8	6 (480W)	—

* 周囲温度25°C・バッテリー初期状態の場合。本バックアップ時間はあくまでも参考値となります。バッテリーの寿命および外部環境(温度など)によって変わります。

外形寸法図(UPS本体/増設バッテリーユニット)

●BU100RE/BU60RE/BUM100RE



*あくまでも参考値です。寸法に公差は含まれません。また、寸法は予告なく変更する場合があります。

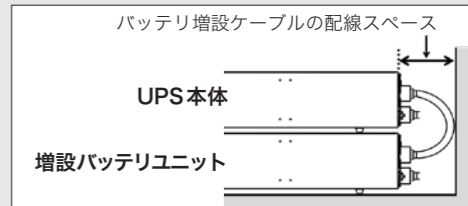
*UPSを設置する場合は、放熱のため設置面(一面)以外は必ず5cm以上すき間をあけてください。

ご注意 増設用バッテリーユニット設置時のご注意

増設用バッテリーユニットを取り付ける場合は、以下のバッテリー増設ケーブルの配線スペースが必要です。

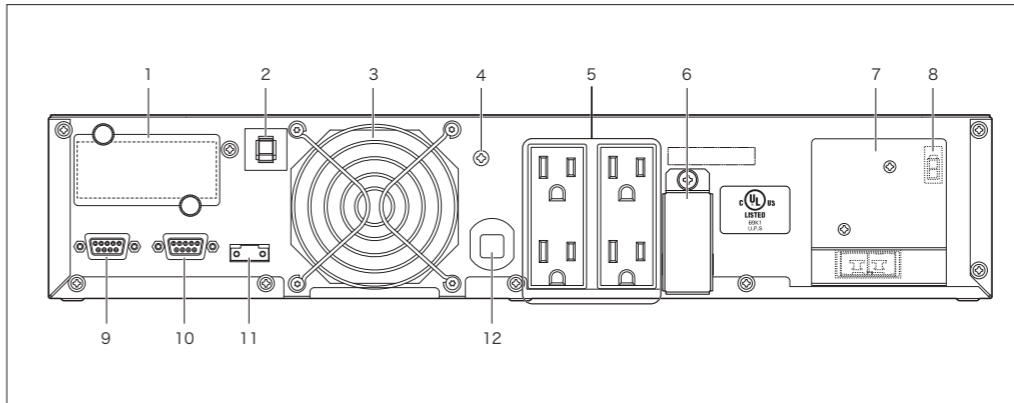
BU100RE: 150mm

例図



背面図

●BU100RE/BU60RE



- 1: オプションスロット
- 2: 入力過電流保護器
- 3: ファン
- 4: 接地用端子
- 5: 電源出力コンセント
- 6: 入力サージ保護GND
- 7: バッテリー増設コネクタ (BU100REのみ)
- 8: バッテリー増設信号コネクタ (BU100REのみ)
- 9: RS-232Cコネクタ
- 10: 信号入出力コネクタ
- 11: リモートON/OFF専用ポート
- 12: AC入力ケーブル