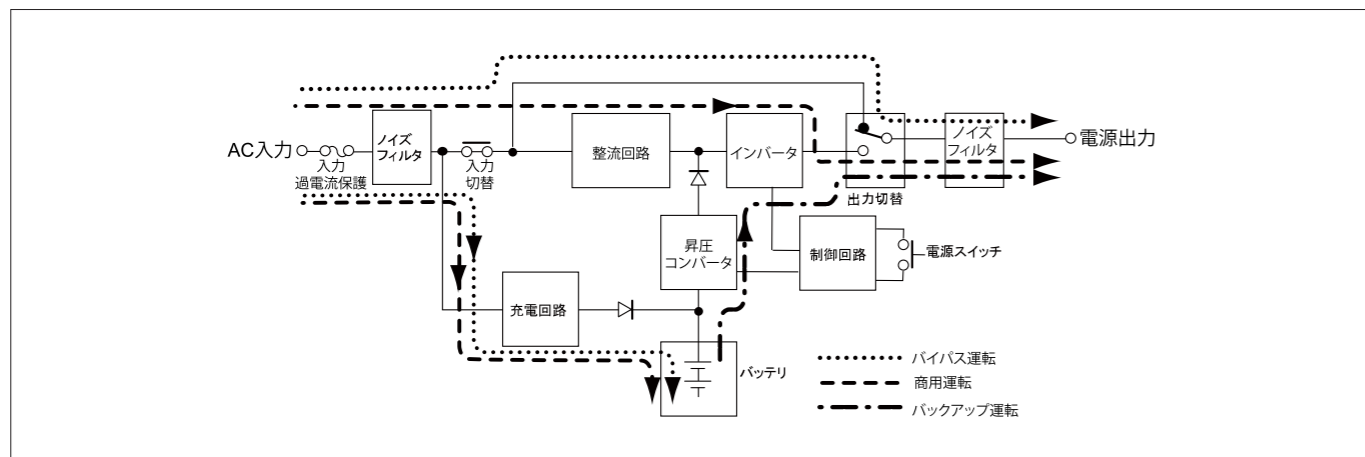


ブロック図



オムロン無停電電源装置(UPS)

常時インバータ給電方式

BU-2SW

BU3002SW / BU1002SW **200V仕様**

入出力電圧 200～240V 対応

- 4種類の出力電圧設定が可能(200V/220V/230V/240V)
- 安定性が求められるシステムに最適

オムロンホームページ
BU-2SW シリーズの
詳細はこちら



常時 インバータ 給電方式	正逆流出力 バックアップ時	強制空冷 ファン付	USB RS-232C	接点信号 ネットワーク	バッテリー寿命 4-5年
バッテリー 交換可 ホットスワップ	バッテリー 増設 可能	自動シャット ダウンソフト 機能付	出力 コンセント 制御	UPS 自動 停止機	コールド スタート 対応
SNMP 対応可能	UL LISTED UL1778認証取得	UPS本体 3年保証	バッテリー 3年間 無償提供	オンサイト保守 サービスパック ※別売	

※1 別売ネットワークカードが必要 ※2 周囲温度20℃の場合

接点信号入出力の仕様

●信号端子仕様 (BU3002SW/BU1002SW)

信号出力 (BU/BL/TR/WB)	信号の種類	フォトカプラによる無電圧接点出力 (オープンコレクタ)
	定格	電圧：35V以下 最大電流：20mA
バックアップ 停止信号入力 (BS)	信号条件	入力電圧 5～12V
	入力部回路	フォトカプラによる入力
リモート ON/OFF入力	定格	信号端子開放電圧：10V前後 信号端子短絡電流：10mA
	動作	入力端子間開放時：リモート ON 入力端子間短絡時：リモート OFF
	入力部回路	フォトカプラによる入力

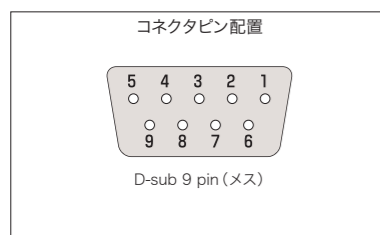
●信号端子仕様 (SC08) ※オプション対応

信号出力 (BU/BL/TR/WB) *1	信号の種類	リレーによる無電圧接点出力
	定格	電圧：30V以下 最大電流：2A(抵抗負荷時)
バックアップ 停止信号入力 (BS)	信号条件	入力電圧 8～24V(工場出荷設定)/5～12V
	入力部回路	フォトカプラによる入力
リモート ON/OFF入力	定格	信号端子開放電圧：10V前後 信号端子短絡電流：10mA
	動作	入力端子間開放時：リモート OFF 入力端子間短絡時：リモート ON(工場出荷設定)/ 入力端子間開放時：リモート ON 入力端子間短絡時：リモート OFF を設定
	入力部回路	フォトカプラによる入力

*1 工場出荷設定は反転出力設定となっています。通常出力設定への変更も可能です。

※SC08以外はプラスコン接続で使用することはできません。本機および接続機器が故障する恐れがあります。接点信号入出力カードSC08(別売)をご使用いただくか、変換ケーブルが必要となります。(変換ケーブルはお客様でご用意ください。)

接点信号入出力インタフェースコネクタの形状およびピン配置



端子番号	BU3002SW/BU1002SW
1	バッテリーLOW信号出力 (BL)
2	トラブル信号出力 (TR)
3	バックアップ停止信号入力 (BS)
4	NC
5	COMMON (COM)
6	リモートON/OFF入力 (-)
7	リモートON/OFF入力 (+)
8	バックアップ信号出力 (BU)/バックアップ反転信号出力 (NBU)
9	バッテリー交換信号出力 (WB)

端子番号	SC08 ※オプション対応
1	バックアップ信号出力-1 (BU-1)
2	バックアップ信号出力-2 (BU-2)
3	バッテリーLOW信号出力-1 (BL-1)
4	バッテリーLOW信号出力-2 (BL-2)
5	トラブル信号出力 (TR)
6	TR信号およびWB信号のCOMMON (TR/WB-COM)
7	バッテリー交換信号出力 (WB)
8	バックアップ停止信号入力+ (BS+)
9	バックアップ停止信号入力- (BS-)

BU3002SW

メーカー希望小売価格
¥493,570
(税抜価格 ¥448,700)

出力容量 3000VA 2100W	出力コンセント数 6	非家庭用 コンセント型
-------------------------	---------------	----------------

BU1002SW

メーカー希望小売価格
¥235,070
(税抜価格 ¥213,700)

出力容量 1000VA 700W	出力コンセント数 3	非家庭用 コンセント型
------------------------	---------------	----------------

●増設用バッテリーユニット

UPS型式	バッテリー型式	バッテリー質量	メーカー希望小売価格
BU3002SW	BUM300S	約43.5kg	¥427,790(税抜価格 ¥388,900)
BU1002SW	BUM100S	約20.5kg	¥135,960(税抜価格 ¥123,600)

●交換用バッテリーパック

UPS型式	バッテリー型式	バッテリー質量	メーカー希望小売価格
BU3002SW	BP150XS (2個必要)	約8.3kg	¥61,490(税抜価格 ¥55,900)
BU1002SW	BP100XS	約8.3kg	¥54,340(税抜価格 ¥49,400)

●オプション

名称	型式	メーカー希望小売価格
ネットワークカード	SC22	¥71,720(税抜価格 ¥65,200)
接点信号入出力カード(リレー出力タイプ)	SC08	¥30,360(税抜価格 ¥27,600)
BU3002SW用 縦置き固定金具	BUP300S	¥15,070(税抜価格 ¥13,700)
BU1002SW用 縦置き固定金具	BUP100S	¥15,070(税抜価格 ¥13,700)
BU3002SW用 交換用ファン(前面用)	BUF3002S	¥15,070(税抜価格 ¥13,700)
BU3002SW(背面用)/BU1002SW用 交換用ファン	BUF1002S	¥15,070(税抜価格 ¥13,700)

ご購入前の機種選定についてのご相談から、ご購入後の設置に関するアドバイスやトラブル対応など、さまざまなご相談に無料で対応させていただきます！

【お問い合わせ先】

0120-77-4717

(携帯電話・PHSからもご利用いただけます)

【電話受付時間】月曜日～金曜日(祝祭日、当社の休日を除く)
9:00～17:30(12:00～13:00を除く)

メールアドレス

omron_support@omron.com

※ホームページからお問い合わせフォームをご利用いただくこともできます。

FAX 03-6718-3632



オムロンソーシャルソリューションズ株式会社

IoTソリューション事業本部

〒108-0075 東京都港区港南2-3-13 品川フロントビル7F

https://socialsolution.omron.com/jp/ja/products_service/ups/



●ご用命・お問い合わせ

仕様一覧

型式	BU3002SW	BU1002SW
メーカー希望小売価格	¥493,570(税抜価格¥448,700)	¥235,070(税抜価格¥213,700)
JANコード	4580612440402	4580612440396
方式	運転方式	常時インバータ給電方式
	冷却方式	強制空冷(ファンあり)
入力	定格入力電圧	AC200V, AC220V, AC230V, AC240V
	起動電圧範囲 ^{*1}	AC140±4~279±4V
	入力電圧範囲 ^{*2}	AC145±4~276±4V(85%以下の接続負荷時) AC170±4~276±4V(85%以上の接続負荷時)
	入力周波数	50/60Hz±4Hz
	最大電流(定格入力電圧時/最小入力電圧時) ^{*3}	14A/17.6A
	相数	単相2線
	入力プラグ形状	NEMA L6-20P
	入力保護	リセットタイプ過電流保護器
	入力保護容量	20A
	10A	
出力	定格出力電圧	AC200V, AC220V, AC230V, AC240V
	定格出力電流	15A
	出力容量 ^{*4}	3000VA/2100W
	出力電圧(商用運転時)	200V mode: AC220V±3% 220V mode: AC220V±3% 230V mode: AC230V±3% 240V mode: AC240V±3%
	出力電圧(バックアップ運転時)	200V mode: AC200V±3% 220V mode: AC220V±3% 230V mode: AC230V±3% 240V mode: AC240V±3%
	出力周波数(商用運転時)	入力周波数に同期
	出力周波数(バックアップ運転時)	50/60Hz±1Hz
	出力波形(商用時/バックアップ時)	正弦波/正弦波
	波形歪率	200V mode: 6%以下 220V mode: 10%以下 230V mode: 10%以下 240V mode: 12%以下(整流負荷、定格出力時)、3%以下(抵抗負荷、定格出力時)
	相数	単相2線
	出力コンセント(バックアップ)	C19(メス)×1個, C13(メス)×5個 端子台: 2系統
	C13(メス)×3個 端子台: 2系統	
	切替時間	無断
	バイパス機能/切替時間	●/4ms以内
バックアップ時間(最大負荷時)	5分(2100W) ^{*7}	
5分(700W) ^{*7}		
突入電流耐量	インバータ通常運転時: 300% 10サイクル バイパス運転時: 1000% 1サイクル	
過負荷保護	・定格容量以上、10秒以上継続で直送切替 ・定格容量以下にてオートリトランスファ(商用運転時) ・出力垂下(バックアップ運転時)	
バッテリー	種類	小形制御弁式(シール)鉛蓄電池
	バッテリー期待寿命	4~5年 ^{*5}
	電圧/容量×個数	DC12V/8Ah×6個
	DC12V/7.2Ah×3個	
	ユーザ側で交換	●(ホットスワップ)
	増設	○(BUM300S)1台まで
	○(BUM100S)1台まで	
自動バッテリーチェック機能	●	
バッテリー寿命カウンタ機能	—	
温度制御機能	—	
充電時間	バッテリー増設なし: 8時間 バッテリー増設あり: 24時間	
環境	使用周囲温度/湿度	0~40°C/25~85%RH(無結露)
	保管温度/湿度	-15~50°C/10~90%RH(無結露)
規格	安全規格	UL1778取得
	ノイズ規制	VCCIクラスA準拠
電源ノイズ/サージ保護機能	●	
ディスプレイ	7セグLED	
外形寸法(W×D×H)	213×537×435mm ^{*9}	
145×395×224mm ^{*9}		
梱包寸法(W×D×H)	375×595×515mm	
285×485×355mm		
ゴム足高さ	約56mm	
約13mm		
19インチラック対応(JIS/EIAラック対応)	—	
縦置き/横置き可能	●	
本体質量	約35kg	
約15.5kg		
梱包質量	約38kg	
約18kg		
内部消費電力 ^{*5} 無負荷時 通常時/最大時	55W/155W	
50W/100W		
定格負荷時 通常時/最大時	230W/330W	
120W/180W		
騒音	55dB以下	
50dB以下		
電源ケーブル取得規格/ケーブル長さ	UL規格認定品/約1.8m	
シリアル通信(RS-232C)(インタフェース形状)	●(D-sub 9pin)	
●(Bコネクタ) ^{*10}		
シリアル通信(USB)(インタフェース形状)	●(D-sub 9pin) ○(別売: SC08)	
接点信号入出力	●(D-sub 9pin) ○(別売: SC08)	
リモートON/OFF入力	●	
取扱説明書	●(当社ホームページよりダウンロード)	
多機能ソフトウェア	PowerAttendant Standard Edition	●
	PowerAct Pro	●
	Simple Shutdown Software ^{*13}	●
	縦置きスタンド	—
付属品	縦置きスタンド	—
	19インチラック対応サポートアングル用具類	—
	3P-2P変換プラグ	—
	接続ケーブル(長さ)	●RS-232C(BUC22)(約2.2m)/USB(約2.2m)
その他	●リモートON/OFF専用コネクタ、端子台カバー	
オプション	増設用バッテリーユニット(質量)(外形寸法)	BUM300S/¥427,790(税抜価格¥388,900)(約43.5kg)(W213×D537×H435mm) ^{*11}
	BUM100S/¥135,960(税抜価格¥123,600)(約20.5kg)(W145×D395×H224mm) ^{*11}	
	交換用バッテリーパック	UPS本体用(質量) BP150XS/¥61,490(税抜価格¥55,900)(約8.3kg)(2個必要)
	増設バッテリーユニット用(質量) BP150XS/¥61,490(税抜価格¥55,900)(約8.3kg)(4個必要)	
	BP100XS/¥54,340(税抜価格¥49,400)(約8.3kg)(2個必要)	
ネットワークカード	SC22/¥71,720(税抜価格¥65,200)	
接点信号入出力カード	SC08/¥30,360(税抜価格¥27,600)	
自動シャットダウンソフト	VirtuAttendant/¥211,970(税抜価格¥192,700)	
その他	交換用ファン BU1002S(背面用)(2個搭載)/¥15,070(税抜価格¥13,700)	
	交換用ファン BU1002S/¥15,070(税抜価格¥13,700)	
固定金具 BUP300S/¥15,070(税抜価格¥13,700)		
固定金具 BUP100S/¥15,070(税抜価格¥13,700)		
保証期間	3年(バッテリー3年間無償提供サービス) ^{*12}	

●対応 一非対応 ○オプション

*1 電源を入れたときに、本機を起動できる入力電圧範囲です。 *2 商用運転が可能な入力電圧範囲です。 *3 定格負荷接続時の値です。 *4 本機に接続する負荷容量は、VA値およびW値の両方が本規定を超えない範囲でご使用ください。 *5 定格入力電圧時の値です。発熱量(kJ/h)に換算する場合、「内部消費電力(W)×3.6」で計算してください。 *6 当社ホームページより無償ダウンロード可能です。 *7 周囲温度20°C、バッテリーが初期状態の場合です。 *8 周囲温度20°Cの場合です。 *9 ゴム足/キャスタユニットの高さを含みます。 *10 USBまたはRS-232Cのいずれかが使用可能です(同時使用不可)。接点信号はUSBまたはRS-232Cのいずれかを同時使用が可能です。 *11 増設バッテリーのバッテリーを交換する場合は、増設用バッテリーユニット1台あたり、交換用バッテリーパック個数は、BUM300Sには4台、BUM100Sには2台が必要となります。 *12 バッテリーの無償提供は、ご購入後1か月以内にご愛用者登録していただいたお客様に限ります。 *13 Simple Shutdown Softwareは、2024年9月でダウンロード提供終了予定です。

バックアップ時間の目安

(時間単位:分)

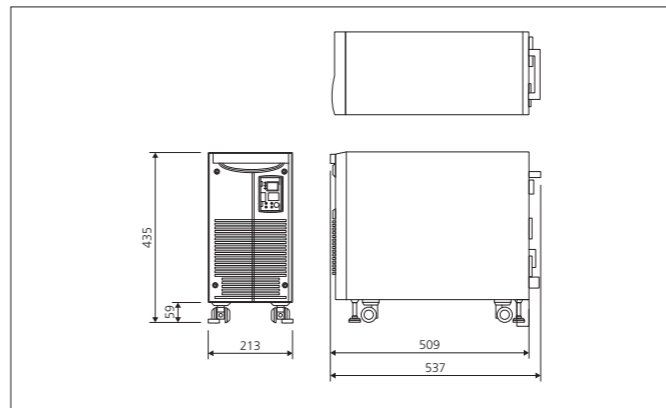
型式	負荷容量	20W	50W	100W	200W	300W	400W	600W	800W	1000W	1200W	1400W	1600W	1800W	2000W	2300W
BU3002SW		360	250	170	92	58	46	30	20	15	12	10	8	7	5.5	5 (2100W)
BU3002SW+BUM300S×1		1030	920	570	340	220	175	115	85	62	49	43	37	31	26	24 (2100W)
BU1002SW		180	120	60	35	20	15	7	5 (700W)	—	—	—	—	—	—	—
BU1002SW+BUM100S×1		720	420	240	120	80	60	40	30 (700W)	—	—	—	—	—	—	—

* 周囲温度20°C・バッテリー初期状態の場合。本バックアップ時間はあくまでも参考値となります。バッテリーの寿命および外部環境(温度など)によって変わります。

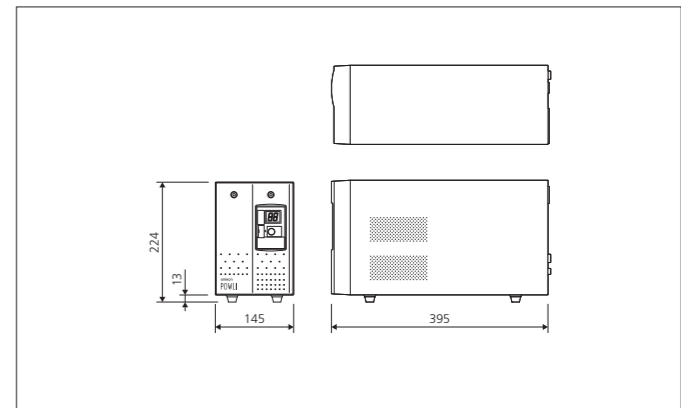
外形寸法図(UPS本体/増設バッテリーユニット)

(単位: mm)

●BU3002SW/BUM300S



●BU1002SW/BUM100S



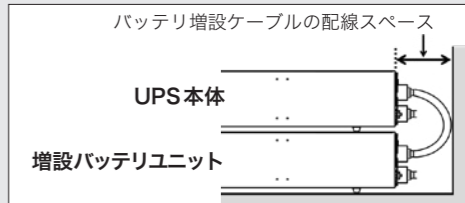
*あくまでも参考値です。寸法に公差は含まれません。また、寸法は予告なく変更する場合があります。 *UPSを設置する場合は、放熱のため設置面(一面)以外は必ず5cm以上すき間をあけてください。

☑注意 増設用バッテリーユニット設置時のご注意

増設用バッテリーユニットを取り付ける場合は、以下のバッテリー増設ケーブルの配線スペースが必要です。

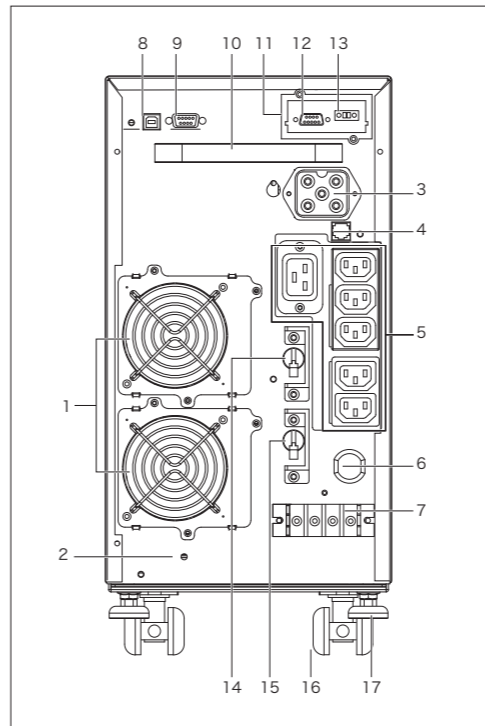
BU3002SW/BU1002SW : 200mm

例図

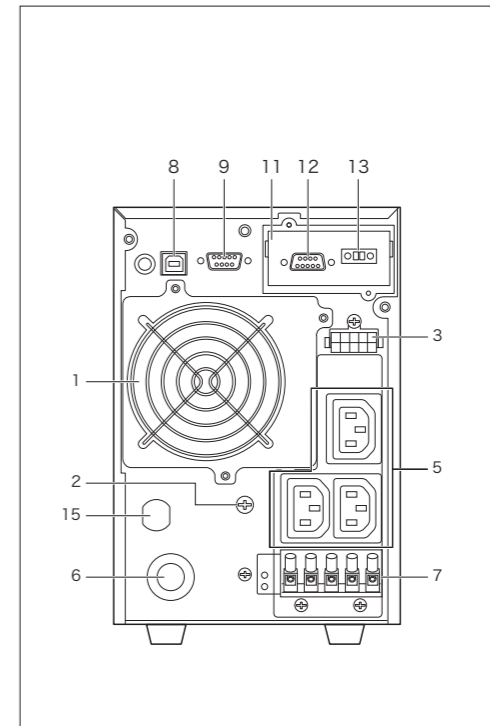


背面図

●BU3002SW



●BU1002SW



- 1: ファン
- 2: 接地用端子
- 3: バッテリー増設コネクタ
- 4: バッテリー増設信号コネクタ
- 5: 電源出力コンセント
- 6: AC入力ケーブル
- 7: 出力端子台
- 8: USBコネクタ
- 9: RS-232Cコネクタ
- 10: ハンドル
- 11: 接点信号入出力カード
- 12: 信号入出力コネクタ
- 13: リモートON/OFF専用ポート
- 14: 出力過電流保護器
- 15: 入力過電流保護器
- 16: キャスター
- 17: 固定スタンド