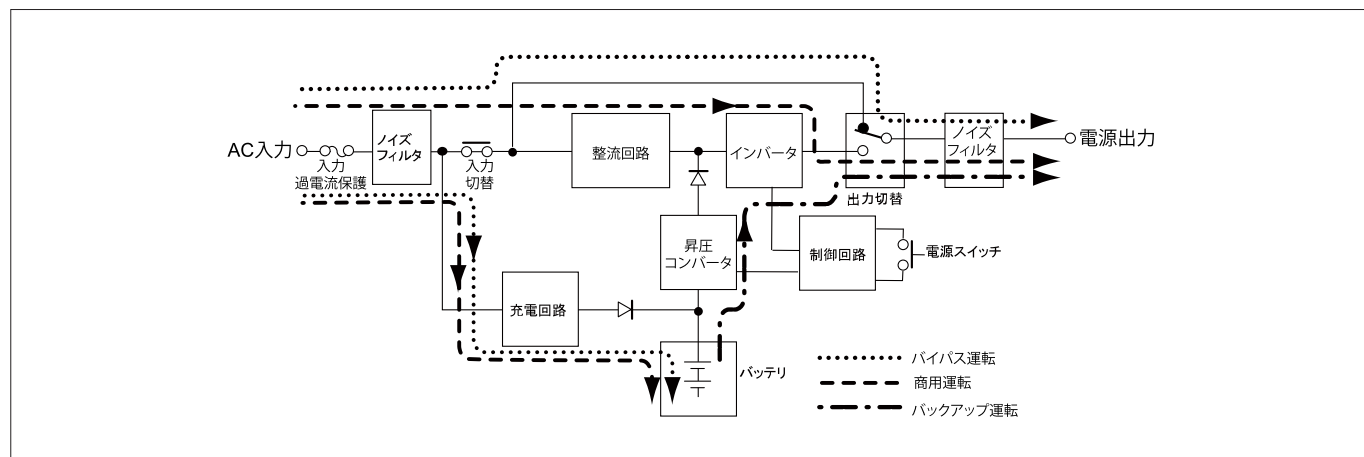


ブロック図



オムロン無停電電源装置(UPS)

常時インバータ給電方式

BU-2R

BU5002R/BU3002R/BU3002RH 200V仕様

バッテリーの増設が可能な200V UPS  
仮想化サーバにも最適

- バッテリーの増設が可能
- 3000VAは出力コンセントタイプと端子台の2種類を用意

オムロンホームページ  
BU-2R シリーズの  
詳細はこちら



常時インバータ給電方式	正弦波出力(リニアアップ時)	強制空冷(ファン有)	RS-232C	接点信号ネットワーク	バッテリー寿命5年
バッテリー交換可能	バッテリー増設可能	自動シャットダウンソフト	LCD表示	UPS自動停止機	無停止バイパス機能
コールドスタート対応	SNMP対応可能	UL LISTED UL1778認証品	UPS本体3年保証	バッテリー3年間無償提供	オンサイト保守サービスパック

※1 別売ネットワークカードが必要 ※2 周囲温度25℃の場合  
※3 オンサイト保守サービスパックはBU3002RHを除く

接点信号入出力の仕様

●信号端子仕様 (BU5002R/BU3002R/BU3002RH)

信号出力 (BU/BL/TR/WB)	信号の種類	フォトカプラによる無電圧接点出力 (オープンコレクタ)
	定格	電圧: 35V以下 最大電流: 20mA
バックアップ停止信号入力 (BS)	信号条件	入力電圧 5~12V
	入力部回路	フォトカプラによる入力
リモートON/OFF入力	定格	信号端子開放電圧: 10V前後 信号端子短絡電流: 10mA
	動作	入力端子間開放時: リモート ON 入力端子間短絡時: リモート OFF
	入力部回路	フォトカプラによる入力

●信号端子仕様 (SC08) ※オプション対応

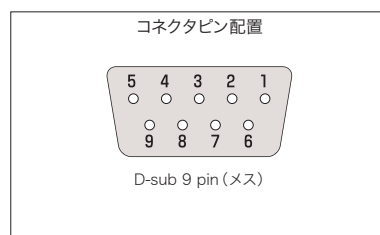
信号出力 (BU/BL/TR/WB) *1	信号の種類	リレーによる無電圧接点出力
	定格	電圧: 30V以下 最大電流: 2A (抵抗負荷時)
バックアップ停止信号入力 (BS)	信号条件	入力電圧 8~24V (工場出荷設定)/5~12V
	入力部回路	フォトカプラによる入力
リモートON/OFF入力	定格	信号端子開放電圧: 10V前後 信号端子短絡電流: 10mA
	動作	入力端子間開放時: リモート OFF 入力端子間短絡時: リモート ON (工場出荷設定)/ 入力端子間開放時: リモート ON 入力端子間短絡時: リモート OFF を設定
	入力部回路	フォトカプラによる入力

\*1 工場出荷設定は反転出力設定となっています。通常出力設定への変更も可能です。

※SC08以外はプラスコン接続で使用することはできません。本機および接続機器が故障する恐れがあります。接点信号入出力カードSC08(別売)をご使用いただくか、交換ケーブルが必要となります。(交換ケーブルはお客様でご用意ください。)



接点信号入出力インターフェースコネクタの形状およびピン配置



端子番号	BU5002R/BU3002R/BU3002RH
1	バッテリーLOW信号出力 (BL)
2	トラブル信号出力 (TR)
3	バックアップ停止信号入力 (BS)
4	NC
5	COMMON (COM)
6	リモートON/OFF入力 (-)
7	リモートON/OFF入力 (+)
8	バックアップ信号出力 (BU)/バックアップ反転信号出力 (NBU)
9	バッテリー交換信号出力 (WB)

端子番号	SC08 ※オプション対応
1	バックアップ信号出力-1 (BU-1)
2	バックアップ信号出力-2 (BU-2)
3	バッテリーLOW信号出力-1 (BL-1)
4	バッテリーLOW信号出力-2 (BL-2)
5	トラブル信号出力 (TR)
6	TR信号およびWB信号のCOMMON (TR/WB-COM)
7	バッテリー交換信号出力 (WB)
8	バックアップ停止信号入力+ (BS+)
9	バックアップ停止信号入力- (BS-)

BU5002R

メーカー希望小売価格  
¥1,195,370  
(税抜価格 ¥1,086,700)

出力容量 5000VA 4500w  
出力コンセント数 2 端子台  
非家庭用コンセント型

BU3002R

メーカー希望小売価格  
¥589,160  
(税抜価格 ¥535,600)

出力容量 3000VA 2700w  
出力コンセント数 10 端子台  
非家庭用コンセント型

BU3002RH

メーカー希望小売価格  
¥630,850  
(税抜価格 ¥573,500)

出力容量 3000VA 2700w  
出力コンセント数 端子台  
端子台型 AC入力

●増設用バッテリーユニット

UPS型式	バッテリー型式	バッテリー質量	メーカー希望小売価格
BU5002R	BUM5002R	約84kg	¥688,380 (税抜価格 ¥625,800)
BU3002R	BUM3002R	約45kg	¥410,740 (税抜価格 ¥373,400)

●交換用バッテリーパック

UPS型式	バッテリー型式	バッテリー質量	メーカー希望小売価格
BU5002R	BUB5002R	約35kg	¥280,940 (税抜価格 ¥255,400)
BU3002R	BUB3002R	約17kg	¥140,470 (税抜価格 ¥127,700)

●オプション

名称	型式	メーカー希望小売価格
ネットワークカード	SC22	¥71,720 (税抜価格 ¥65,200)
接点信号入出力カード(リレー出力タイプ)	SC08	¥30,360 (税抜価格 ¥27,600)
BU5002R用 Basic PDU(200V/30A/0Uタイプ ロング)	R6931Q12	¥106,700 (税抜価格 ¥97,000)
BU5002R用 Basic PDU(200V/30A/0Uタイプ ショート)	R6930Q12	¥77,550 (税抜価格 ¥70,500)
BU5002R用 交換用ファン	BUF5002R	¥18,810 (税抜価格 ¥17,100)
BU3002R/BU3002RH用 交換用ファン	BUF3002R	¥15,070 (税抜価格 ¥13,700)
BU5002R用 ケーブルクランプ(端子台接続時にケーブルを固定するための金具)	BUX5002RH	¥13,090 (税抜価格 ¥11,900)
BU3002R用 抜け防止ケーブルクランプ(2本入り)	BUX3002RP	¥1,760 (税抜価格 ¥1,600)
BU3002RH用 ケーブルクランプ(端子台接続時にケーブルを固定するための金具)	BUX3002RH	¥13,090 (税抜価格 ¥11,900)

ご購入前の機種選定についてのご相談から、ご購入後の設置に関するアドバイスやトラブル対応など、さまざまなご相談に無料で対応させていただきます！

【お問い合わせ先】

オムロン電子機器 カスタマサポートセンター

1120-77-4717 (携帯電話・PHSからご利用いただけます)

メールアドレス omron\_support@omron.com ※ホームページからお問い合わせフォームをご利用いただくこともできます。

FAX 03-6718-3632

オムロン ソーシャルソリューションズ株式会社

IoTソリューション事業本部

〒108-0075 東京都港区港南2-3-13 品川フロントビル7F

https://socialsolution.omron.com/jp/ja/products\_service/ups/



●ご用命・お問い合わせ

## 仕様一覧

型式	BU5002R	BU3002R	BU3002RH	
メーカー希望小売価格	¥1,195,370(税抜価格¥1,086,700)	¥589,160(税抜価格¥535,600)	¥630,850(税抜価格¥573,500)	
JANコード	4580612448064	4580612448088	4580612448071	
方式	運転方式 常時インバータ給電方式 冷却方式 強制空冷(ファンあり)			
入力	定格入力電圧 AC200V, AC208V, AC220V, AC230V, AC240V			
	起動電圧範囲 *1 AC166V±3~288±3V(定格負荷時) *2			
	入力電圧範囲 *2 AC176±3~278±3V(定格負荷時) *5 ECOモード時:定格入力電圧±10%±3V			
	入力周波数 50/60Hz±5Hz		15A/18A	
	最大電流(定格入力電圧時/最小入力電圧時) *3	25A/30A	25A	
相数	単相2線(アース付)		端子台	
入力プラグ形状	NEMA L6-30P *9/端子台	NEMA L6-20P	端子台	
入力保護	リセットタイプ過電流保護器			
入力保護容量	45A	25A		
出力	定格出力電圧 AC200V, AC208V, AC220V, AC230V, AC240V, AC100V			
	定格出力電流 25A		15A	
	出力容量 *4 4660VA/4200W(工場出荷時) *5 5000VA/4500W(端子台入力時)(100V mode時は2500VA/2250W)		3000VA/2700W(100V mode時は1500VA/1350W)	
	出力電圧(商用運転時) 200V mode:AC200V±2% 208V mode:AC208V±2% 220V mode:AC220V±2% 230V mode:AC230V±2% 240V mode:AC240V±2% 100V mode:AC100V±4%			
	出力電圧(バックアップ運転時) 200V mode:AC200V±2% 208V mode:AC208V±2% 220V mode:AC220V±2% 230V mode:AC230V±2% 240V mode:AC240V±2% 100V mode:AC100V±4%			
	出力周波数(商用運転時) 入力周波数に同期			
	出力周波数(バックアップ運転時) 50/60Hz±0.5%			
	出力波形(商用時/バックアップ時) 正弦波/正弦波			
	波形歪率 200V mode/208V mode/220V mode/230V mode/240V mode:6%以下(整流負荷、定格出力時)、3%以下(抵抗負荷、定格出力時) 100V mode:7%以下(整流負荷、定格出力時)、5%以下(抵抗負荷、定格出力時)			
	相数	単相2線		端子台
出力コンセント(バックアップ)	NEMA L6-30R×2個/端子台	C19(メス)×2個、C13(メス)×8個	端子台	
切替時間	無瞬断 ECOモード時:15ms以内			
バイパス機能/切替時間	●/4ms以内			
バックアップ時間(最大負荷時)	5分(4500W) *10	4.5分(2700W) *10		
突入電流耐量	インバータ運転時:300% 2サイクル バイパス運転時:500% 2サイクル			
過負荷保護	-定格容量110%以上を5分以上継続で瞬時直送切替、定格容量125%以上で瞬時出力停止、定格容量105%以下でオートリトランスファ(商用運転時) -定格容量115%以上を30秒以上継続で出力停止、定格容量135%以上で瞬時出力停止、定格容量105%以下でオートリトランスファ(バックアップ運転時)			
バッテリー	種類 小形制御弁式(シール)鉛蓄電池			
	バッテリー期待寿命 5年 *11			
	電圧/容量×個数	DC12V/8.5Ah×12個	DC12V/8.5Ah×6個	
	ユーザ側で交換	●(ホットスワップ)		
	増設	○(BUM5002R)3台まで	○(BUM3002R)3台まで	
	自動/バッテリーチェック機能	●		
バッテリー寿命カウンタ機能	●			
温度制御機能	●(充電電圧補正、充電オフ制御)			
充電時間	バッテリー増設なし:8時間以下/90%、12時間以下/満充電 バッテリー増設あり:(8+16×増設台数)時間/90%、(12+20×増設台数)時間/満充電			
環境	使用周囲温度/湿度 0~40°C/25~85%RH(無結露)			
	保管温度/湿度 -15~50°C/10~90%RH(無結露)			
規格	安全規格 UL1778取得			
	ノイズ規制 VCCIクラスA適合			
電源ノイズ/サージ保護機能	●			
ディスプレイ	LCD			
外形寸法(W×D×H)	430×700×130.5mm(3U)	430×660×86mm(2U)		
梱包寸法(W×D×H)	550×940×275mm(本体部) 550×940×195mm(バッテリー部) *12	550×940×215mm		
ゴム足高さ	約12mm			
19インチラック対応(JIS/EIAラック対応)	●			
縦置き/横置き可能	●			
本体質量	約57kg	約31kg	約30kg	
梱包質量	約30kg(本体部) 約38kg(バッテリー部) *12	約38kg	約37kg	
内部消費電力 *5 無負荷時 通常時/最大時 定格負荷時 通常時/最大時	55W/225W 345W/520W	35W/120W 225W/310W		
騒音	50dB以下(商用運転時)、55dB以下(バックアップ運転時)			
電源ケーブル取得規格/ケーブル長さ	UL規格認定品/約3m			
シリアル通信(RS-232C)(インタフェース形状)	●(D-sub 9pin)			
シリアル通信(USB)(インタフェース形状)	-			
接点信号入出力	●(D-sub 9pin) ○(別売:SC08)			
リモートON/OFF入力	●			
取扱説明書	●(当社ホームページよりダウンロード)			
オプション	PowerAttendant Standard Edition	●		
	PowerAct Pro	●		
	Simple Shutdown Software *10	●		
	縦置きスタンド	● *13		
19インチラック対応サポートアングル用具類	● *13			
3P-2P変換プラグ	-			
接続ケーブル(長さ)	●RS-232C(BUC22/約2.2m)			
その他	●ゴム足			
オプション	増設用バッテリーユニット (質量)(外形寸法)	BUM5002R/¥688,380(税抜価格¥625,800)(約84kg)(W430×D700×H130.5mm) *14	BUM3002R/¥410,740(税抜価格¥373,400)(約45kg)(W430×D660×H86mm) *14	
	交換用バッテリーパック	UPS本体用(質量) BUB5002R/¥280,940(税抜価格¥255,400)(約35kg) 増設バッテリーユニット用(質量) BUB5002R/¥280,940(税抜価格¥255,400)(約35kg)(2個必要)	BUB3002R/¥140,470(税抜価格¥127,700)(約17kg) BUB3002R/¥140,470(税抜価格¥127,700)(約17kg)(2個必要)	
	ネットワークカード	SC22/¥71,720(税抜価格¥65,200)		
	接点信号入出力カード	SC08/¥30,360(税抜価格¥27,600)		
自動シャットダウンソフト	VirtuAttendant/¥211,970(税抜価格¥192,700)			
その他	PDU R6931Q12/¥106,700(税抜価格¥97,000) PDU R6930Q12/¥77,550(税抜価格¥70,500)	-		
	交換用ファン BUF5002R/¥18,810(税抜価格¥17,100) ケーブルクランプ	交換用ファン BUF3002R/¥15,070(税抜価格¥13,700) 掛け防止用ケーブルクランプ BUX3002RP/¥1,760(税抜価格¥1,600)	交換用ファン BUF3002R/¥15,070(税抜価格¥13,700) ケーブルクランプ BUX3002RH/¥13,090(税抜価格¥11,900)	
保証期間	3年(バッテリー3年間無償提供サービス) *15			

●対応 一非対応 ○オプション

\*1 電源を入れたときに、本機を起動できる入力電圧範囲です。 \*2 商用運転が可能な入力電圧範囲です。 \*3 定格負荷接続時の値です。 \*4 本機に接続する負荷容量は、VA値およびW値の両方が本規定を超えない範囲でご使用ください。 \*5 定格入力電圧時の値です。発熱量(kJ/h)に換算する場合、「内部消費電力(W)×3.6」で計算してください。 \*6 当社ホームページより無償ダウンロード可能です。 \*7 接続負荷率によって、右記のとおり変動します。40%以上の接続負荷時:(100×1.0857×(接続負荷率%-40%))±3~288±3V、40%未満の接続負荷時:100±3~288±3V。 \*8 起動電圧範囲によって、右記のとおり変動します。起動電圧上限値+10±3~278±3V。 \*9 出荷時に接続されているAC入力プラグ付きケーブルでご使用される場合は、接続負荷を4660VA/4200W以下でご使用ください。それ以上の容量でご使用される場合は、容量に合わせたケーブルを準備し、端子台に接続してください。 \*10 周囲温度25°C、バッテリーが初期状態の場合です。 \*11 周囲温度25°Cの場合です。 \*12 製品出荷の際は本体とバッテリーユニットは別梱包になります。設置する時は本体にバッテリーユニットを内蔵します。 \*13 ラックレベル長さ557~891mm。 \*14 増設用バッテリーユニットのバッテリーを交換する場合は、増設用バッテリーユニット1台あたり、交換用バッテリーパックが2個必要です。 \*15 バッテリーの無償提供は、ご購入後1か月以内にご使用者登録していただいたお客様に限ります。 \*16 Simple Shutdown Softwareは、2024年9月でダウンロード提供終了予定です。

## バックアップ時間の目安

(時間単位:分)

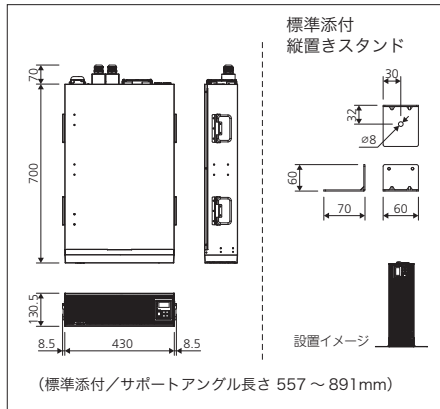
型式	負荷容量	20W	50W	100W	200W	300W	400W	600W	800W	1000W	1200W	1400W	1600W	1800W	2000W	2300W	2700W	3000W	3500W	4000W	4500W
BU5002R		2030	798	394	194	128	95	63	47	37	30	25	22	19	17	14	11.6	10.4	8.3	6.6	5
BU5002R+BUM5002R×1		18480	6040	2592	1112	678	477	291	204	156	124	103	87	76	67	56	46	40	33	28	24
BU5002R+BUM5002R×2		30247	10006	4334	1877	1150	813	498	352	268	215	179	152	132	116	98	81	71	59	50	43
BU5002R+BUM5002R×3		99175	28215	10902	4212	2415	1627	933	628	463	360	291	243	206	178	147	118	102	84	74	66
BU3002R		1169	439	209	100	64	47	31	23	17	13	11.9	9.5	7.9	6.6	5.2	4.5	-	-	-	-
BU3002R+BUM3002R×1		4903	1771	820	379	242	175	112	81	63	51	43	37	33	29	24	19	-	-	-	-
BU3002R+BUM3002R×2		9204	3287	1509	692	439	317	201	145	113	92	77	66	58	52	43	34	-	-	-	-
BU3002R+BUM3002R×3		11605	4293	2023	953	614	449	289	211	166	136	115	99	87	78	65	53	-	-	-	-
BU3002RH		1169	439	209	100	64	47	31	23	17	13	11.9	9.5	7.9	6.6	5.2	4.5	-	-	-	-
BU3002RH+BUM3002R×1		4903	1771	820	379	242	175	112	81	63	51	43	37	33	29	24	19	-	-	-	-
BU3002RH+BUM3002R×2		9204	3287	1509	692	439	317	201	145	113	92	77	66	58	52	43	34	-	-	-	-
BU3002RH+BUM3002R×3		11605	4293	2023	953	614	449	289	211	166	136	115	99	87	78	65	53	-	-	-	-

\* 周囲温度25°C・バッテリー初期状態の場合。本バックアップ時間はあくまでも参考値となります。バッテリーの寿命および外部環境(温度など)によって変わります。

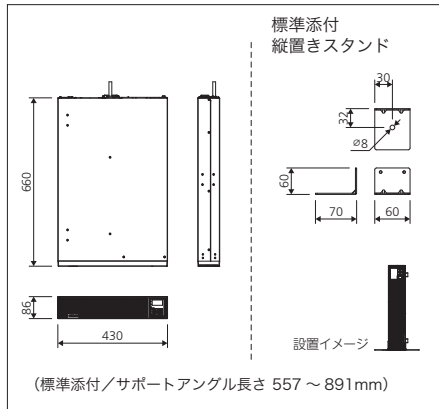
## 外形寸法図(UPS本体/増設バッテリーユニット)

(単位:mm)

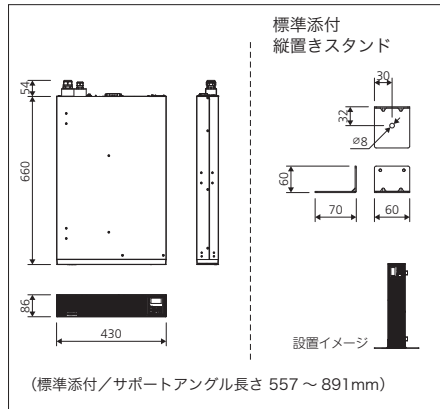
### ● BU5002R/BUM5002R



### ● BU3002R/BUM3002R



### ● BU3002RH



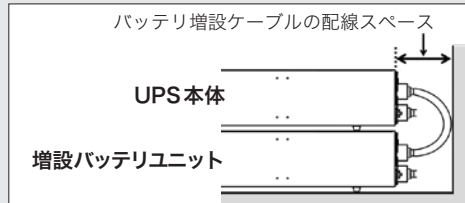
\*あくまでも参考値です。寸法に公差は含まれません。また、寸法は予告なく変更する場合があります。 \* UPSを設置する場合は、放熱のため設置面(一面)以外は必ず5cm以上すき間をあけてください。

## ご注意 増設用バッテリーユニット設置時のご注意

増設用バッテリーユニットを取り付ける場合は、以下のバッテリー増設ケーブルの配線スペースが必要です。

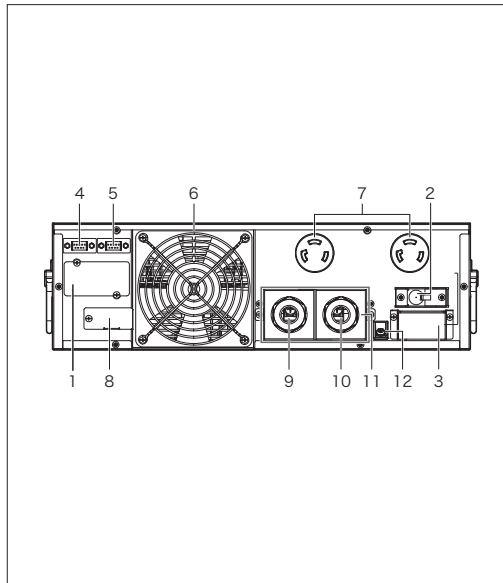
**BU5002R/BU3002R/BU3002RH: 200mm**

## 例図

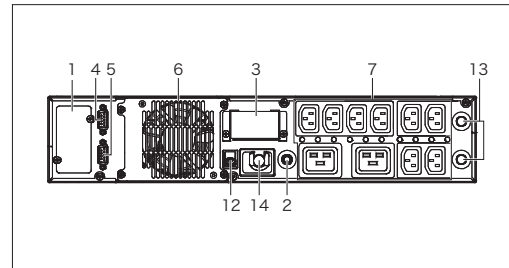


## 背面図

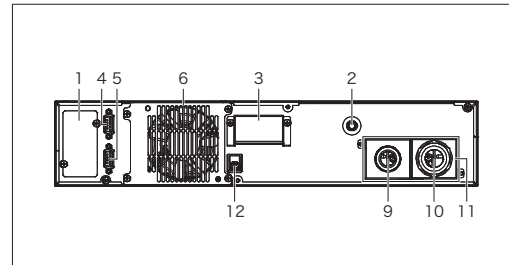
### ● BU5002R



### ● BU3002R



### ● BU3002RH



- オプションスロット
- 入力過電流保護器
- バッテリー増設コネクタカバー
- 信号入出力コネクタ
- RS-232Cコネクタ
- ファン
- 電源出力コンセント
- ファン用コネクタカバー
- 入力端子台
- 出力端子台
- 端子台カバー
- 接地用端子
- 出力過電流保護器
- AC入力ケーブル